

Lineares Wegmesssystem Exposed



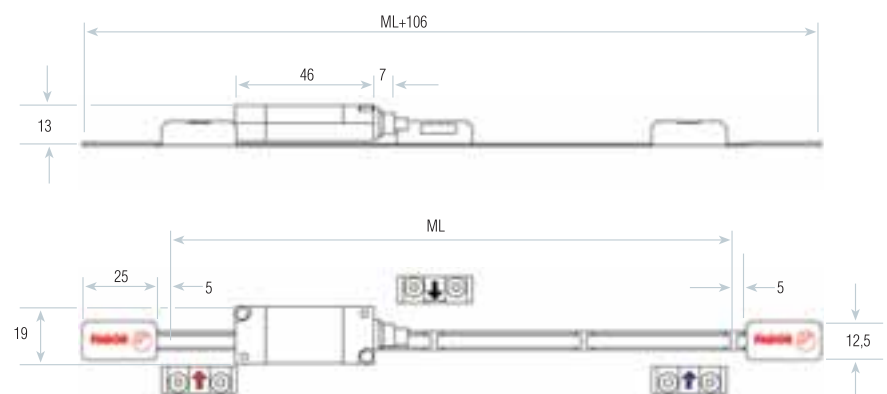
Lineares Wegmesssystem Exposed **EXA**



- Berührungsloses, lineares Wegmesssystem für Anwendungen mit hoher Genauigkeit.
- Optische Referenzmarken alle 50 mm (synchronisiert „in-line“), auswählbar mit Hall-Sensoren-Option.
- Robustes, reflektierendes, rostfreies Stahlband mit hoher Lösungsmittelbeständigkeit.
- Selbstklebendes 6 mm Stahlband für eingeschränkte Einbau-Verhältnisse.
- Endschalter und Signal-Alarm Eigenschaften.
- Anwendbar für Messlängen bis zu 16 Metern.

Technische Daten	
Maßstabsform	Stahlband mit 20 µm Inkremental-Spur und synchronisierten „in-line“ (SIL) Referenzmarken alle 50 mm.
Genauigkeit	± 10 µm/m (ohne Kompensation)
Auflösung	bis zu 0,1 µm
Signalform	1 Vss oder TTL
Verfahrgeschwindigkeit	8 m/s (480 m/min)
Max. Kabellänge	100 m (mit Fagor Verlängerungskabel)
Referenzmarke	Optisch synchronisiert, „in-line“ (in die Inkremental-Spur integriert)
Referenzmarkenauswertung	alle 50 mm, individuell auswählbar mit Magneten
Endschalter	2 Endschalter, TTL
Endschalterposition	mit Magneten auswählbar
Maximale Frequenz	400 kHz bei 1 Vss-Signal / 1 MHz bei TTL-Signal
Alarm	TTL Ausgang
Verfügbare Längen	70 mm - 25 m

EXA Darstellung



Alle Größenangaben in mm.

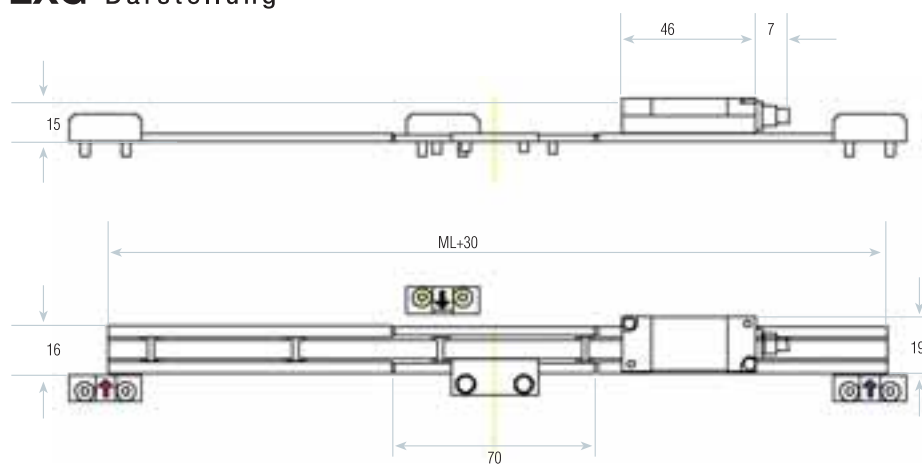
Lineares Wegmesssystem Exposed **EXG**



- Berührungsloses, lineares Wegmesssystem für Anwendungen mit hoher Genauigkeit.
- Optische Referenzmarken alle 50 mm (synchronisiert „in-line“), auswählbar mit Hall-Sensoren-Option.
- Robustes, reflektierendes, rostfreies Stahlband mit hoher Lösungsmittelbeständigkeit.
- In Montageschienen geführtes und einmalig, mittig gespanntes 10 mm Stahlband.
- Montageschienen mit selbstklebendem Film für einfache Installation.
- Endschalter und Signal-Alarm Eigenschaften.
- Anwendbar für Messlängen bis zu 6 Metern.

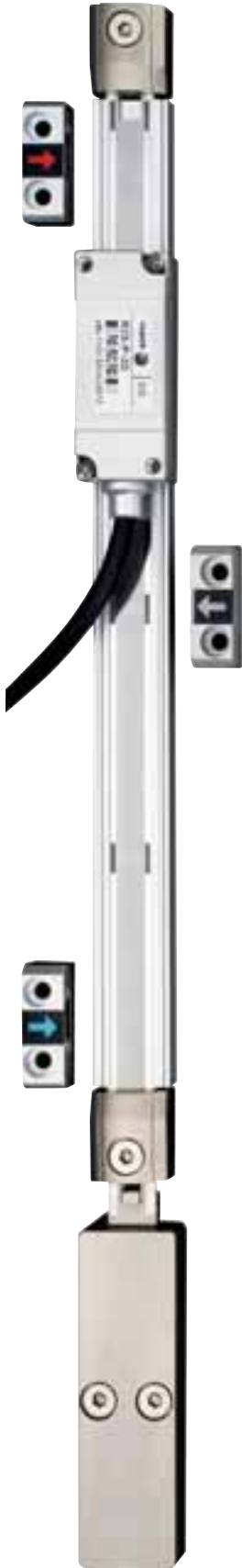
Technische Daten	
Maßstabsform	Stahlband mit 20 µm Inkremental-Spur und synchronisierten „in-line“ (SIL) Referenzmarken alle 50 mm.
Genauigkeit	± 10 µm/m (ohne Kompensation)
Auflösung	bis zu 0,1 µm
Signalform	1 Vss oder TTL
Verfahrgeschwindigkeit	8 m/s (480 m/min)
Max. Kabellänge	100 m (mit Fagor Verlängerungskabel)
Referenzmarke	Optisch synchronisiert, „in-line“ (in die Inkremental-Spur integriert)
Referenzmarkenauswertung	alle 50 mm, individuell auswählbar mit Magneten
Endschalter	2 Endschalter, TTL
Endschalterposition	mit Magneten auswählbar
Maximale Frequenz	400 kHz bei 1 Vss-Signal / 1 MHz bei TTL-Signal
Alarm	TTL Ausgang
Verfügbare Längen	240 mm - 6040 mm

EXG Darstellung



Alle Größenangaben in mm.

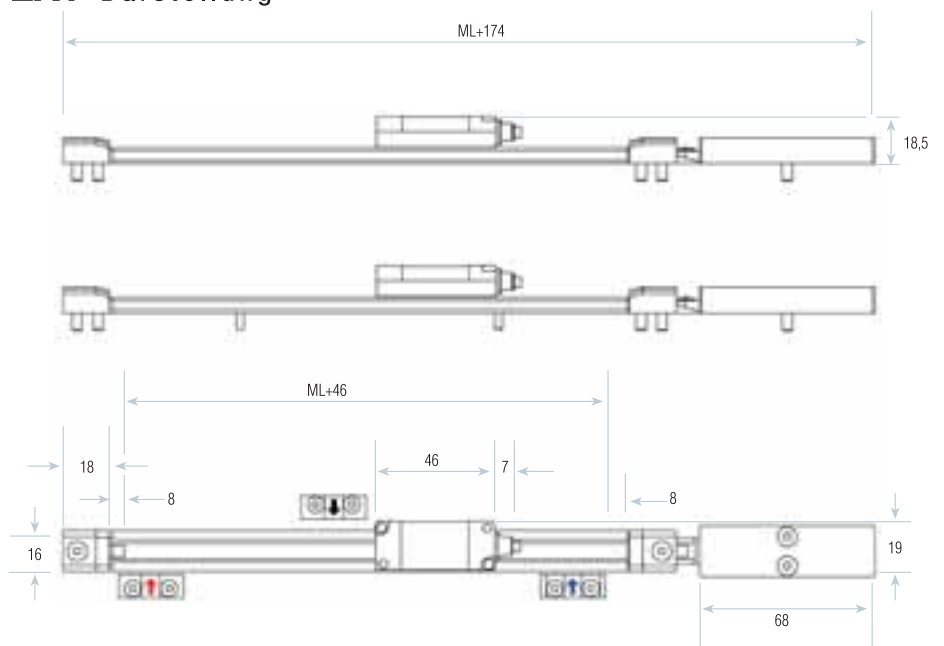
Lineares Wegmesssystem Exposed **EXT**



- Berührungsloses, lineares Wegmesssystem für Anwendungen mit hoher Genauigkeit.
- Optische Referenzmarken alle 50 mm (synchronisiert „in-line“), auswählbar mit Hall-Sensoren-Option.
- Robustes, reflektierendes, rostfreies Stahlband mit hoher Lösungsmittelbeständigkeit.
- In Montageschienen geführtes, an den Enden gespanntes, justierbares 10 mm Stahlband.
- Montageschienen erhältlich in selbstklebender oder verschraubbarer Version.
- Endschalter und Signal-Alarm Eigenschaften.
- Anwendbar für Messlängen bis zu 30 Metern.

Technische Daten	
Maßstabsform	Stahlband mit 20 µm Inkremental-Spur und synchronisierten „in-line“ (SIL) Referenzmarken alle 50 mm.
Genauigkeit	± 5 µm/m (ohne Kompensation)
Auflösung	bis zu 0,1 µm
Signalform	1 Vss oder TTL
Verfahrgeschwindigkeit	8 m/s (480 m/min)
Max. Kabellänge	100 m (mit Fagor Verlängerungskabel)
Referenzmarke	Optisch synchronisiert, in-line (Integriert in Inkremental-Spur)
Referenzmarkenauswertung	alle 50 mm, individuell auswählbar mit Magneten
Endschalter	2 Endschalter, TTL
Endschalterposition	mit Magneten auswählbar
Maximale Frequenz	400 kHz bei 1 Vss-Signal / 1 MHz bei TTL-Signal
Alarm	TTL Ausgang
Verfügbare Längen	140 mm - 30040 mm

EXT Darstellung



Alle Größenangaben in mm.

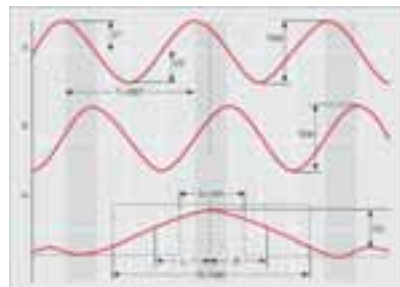
Lesekopf R2 für Lineare Wegmesssysteme



- Kompakter Lesekopf mit integrierter Interpolations-Elektronik.
- Hoch flexibles, geschirmtes Kabel mit kleinem Biegeradius.
- Integrierte Endschalter, auswählbar über externe Magnelemente.
- Selektierbare Referenzmarken, schaltbar über magnetische Endschalter.
- Verfügbar mit 1 Vss- oder TTL -Signalen (bis zu 0,1 µm).

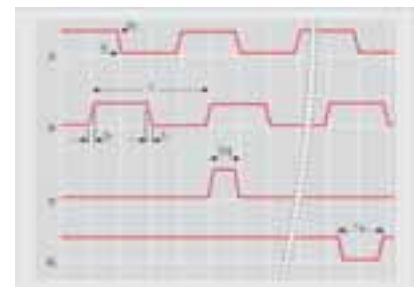
Technische Daten	
Ausgangssignal	Differential. 1 Vss und TTL
Signalperiode	1 Vss = 20 µm TTL = 20 µm, 4 µm, 2 µm und 0,4 µm
Auflösungen	1 Vss = 0,1 µm TTL = 5 µm, 1 µm, 0,5 µm und 0,1 µm
Versorgungsspannung	5V ± 5% <150mA (ohne Last)
Grenzfrequenz 1 Vss	400 kHz
Grenzfrequenz TTL	1 MHz
Referenzmarke	Optisch, synchronisiert
Referenzmarkenerfassung	Alle 50 mm oder selektierbar mit magnetischen Begrenzungsschaltern
Endschalter	Open collector, aktiv low
Endschalteraktivierung	Individuelle Magnete, Nord- oder Südpol

Signaldiagramm 1 Vss



Amplitude: $0,6 \div 1,2V_{pp}$
 DC Offset: $|V_1 - V_2| / 2V_{pp} < 6,5\%$
 Amplitudenverhältnis: $V_{App} / V_{Bpp} = 0,8 \div 1,25$
 Phasenverschiebung: $90^\circ \pm 10^\circ$

Signaldiagramm TTL



$V_L < 0,5V$
 $V_H > 2,5V$
 Io Phasenbreite $I_0 = 90^\circ$

1	A	Grün
2	/A	Gelb
3	B	Blau
4	/B	Rot
5	Io	Grau
6	/Io	Pink
7	L1	Schwarz
8	L2/AL	Violett
9	+5V	Braun
10	+5V Sense	Blau & rot
11	0V	Weiß
12	0V Sense	Grau & pink
Chassis	Ground	Gehäuse

Konstruktion: (6x2x0,09) einfache Schirmung

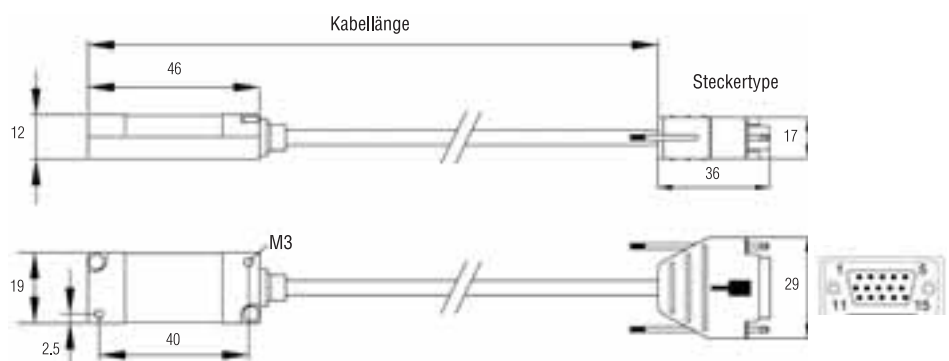
Kabeldurchmesser: 4 mm

Biegeradius: >32 mm (dynamisch)
>16 mm (statisch)

Verfügbare Längen: 1 m & 3 m

Stecker: Sub-D-15-HD Fagor männlich

Lesekopf und Kabelabmessungen



Alle Größenangaben in mm.



FAGOR AUTOMATION übernimmt keine Haftung für mögliche Druck- oder Übertragungsfehler in diesem Katalog und behält sich das Recht vor, ohne vorherige Ankündigung irgendwelche Funktionsänderungen an ihren Fabrikaten vorzunehmen.

Fagor Automation S. Coop.

B° San Andrés, 19 – P.O.Box 144
E-20500 Arrasate-Mondragón, Spain
Tel. 34 943 719 200
34 943 039 800
Fax: 34 943 791 712
E-mail: info@fagorautomation.es
www.fagorautomation.com



Fagor Automation verfügt über das Unternehmenszertifikat ISO 9001 sowie das CE Zertifikat für all seine Produkte.

AMERIKA

BR - Fagor Automation do Brasil Com. Imp. Exp. Ltda. (São Paulo)
Tel. 55 11 56 94 08 22 Fax: 55 11 56 81 62 71

CA - Fagor Automation Ontario (Mississauga)
Tel. 1 905 670 74 48 Fax: 1 905 670 74 49

Fagor Automation Quebec (Montreal)
Tel. 1 450 227 05 88 Fax: 1 450 227 61 32

Fagor Automation Windsor (Canada)
Tel. 1 519 944 56 74 Fax: 1 519 944 23 69

US - Fagor Automation Corp. (Chicago)
Tel. 1 847 98 11 500 Fax: 1 847 98 11 311

Fagor Automation West Coast (California)
Tel. 1 714 957 98 85 Fax: 1 714 957 98 91

Fagor Automation East Coast (New Jersey)
Tel. 1 973 773 35 25 Fax: 1 973 773 35 26

Fagor Automation Texas (Houston)
Tel. 1 281 463 39 15 Fax: 1 281 463 39 19

Fagor Automation South East (Florida)
Tel. 1 813 654 45 99 Fax: 1 813 654 3387

EUROPA

DE - Fagor Automation GmbH (Göppingen)
Tel. 49 7161 15 6850 Fax: 49 7161 15 685 79

ES - Fagor Automation Catalunya (Barcelona)
Tel. 34 934 744 375 Fax: 34 934 744 327

FR - Fagor Automation France S.à.r.l. (Clermont Ferrand)
Tel. 33 473 277 916 Fax: 33 473 150 289

GB - Fagor Automation UK Ltd. (West Midlands)
Tel. 44 1327 300 067 Fax: 44 1327 300 880

IT - Fagor Italia S.R.L. (Milano)
Tel. 39 0295 301 290 Fax: 39 0295 301 298

PO - Fagor Automation Ltda. (Leça da Palmeira)
Tel. 351 229 968 865 Fax: 351 229 960 719

RU - Fagor Automation Russia. (Moscow)
Tel. 7 4966 161 895

ASIEN

CN - Beijing Fagor Automation Equipment Co., Ltd. (Beijing)
Tel. 86 10 84505858 Fax: 86 10 84505860

Beijing Fagor Automation Equipment Ltd. (Nanjing)
Tel. 86 25 83 32 82 59 Fax: 86 25 83 32 82 60

Beijing Fagor Automation Equipment Ltd. (Chengdu)
Tel. 86 28 66 13 20 81 Fax: 86 28 66 13 20 82

Beijing Fagor Automation Equipment Co., Ltd. (Guangzhou)
Tel. 86 20 86 55 31 24 Fax: 86 20 86 55 31 25

Beijing Fagor Automation Equipment Co., Ltd. (Shanghai)
Tel. 86 21 63 53 90 07 Fax: 86 21 63 53 88 40

HK - Fagor Automation (Asia) Ltd., (Hong Kong)
Tel. 852 23 89 16 63 Fax: 852 23 89 50 86

IN - Fagor Control Systems Pvt. Ltd. (Bangalore)
Tel. +91 (0)8042682828 Fax: +91 (0)8042682816

KR - Fagor Automation Korea, Ltd. (Seoul)
Tel. 82 2 21 13 03 41 / 2113 0342 Fax: 82 2 21 13 03 43

MY - Fagor Automation (M) SDN.BHD. (Kuala Lumpur)
Tel. 60 3 8062 2858 Fax: 60 3 8062 3858

SG - Fagor Automation (S) Pte. Ltd. (Singapore)
Tel. 65 68417345 / 68417346 Fax: 65 68417348

TW - Fagor Automation Taiwan Co. Ltd. (Taichung)
Tel. 886 4 2 385 1558 Fax: 886 4 2 385 1598



FAGOR AUTOMATION

Zuverlässigkeit Weltweit