

CNC

8065

Programmierungshandbuch

(Ref. 1201)

(Soft: V04.2x)



FAGOR AUTOMATION

MASCHINESICHERHEIT

Der Maschinenhersteller trägt die Verantwortung dafür, dass die Sicherheitseinrichtungen der Maschine aktiviert sind, um Verletzungen des Personals und Beschädigungen der CNC oder der daran angeschlossenen Produkte zu verhindern. Während des Starts und der Parametervalidierung der CNC wird der Zustand folgender Sicherheitseinrichtungen überprüft. Ist eine davon deaktiviert, zeigt die CNC eine Warnmeldung.

- Mess-Systemeingangsalarm für Analogachsen.
- Softwarebeschränkungen für analoge Linearachsen und Sercos-Achsen.
- Überwachung des Nachlauffehlers für Analog- und Sercos-Achsen (ausgenommen der Spindelstock) an CNC und Servoantrieben.
- Tendenztest an Analogachsen.

FAGOR AUTOMATION übernimmt keinerlei Haftung für Personenschäden und physische oder materielle Schäden, die die CNC erleidet oder verursacht und die auf die Stornierung einer der Sicherheitseinrichtungen zurückzuführen sind.

HARDWAREERWEITERUNGEN

FAGOR AUTOMATION übernimmt keinerlei Haftung für Personenschäden und physische oder materielle Schäden, die die CNC erleidet oder verursacht und die auf eine Hardwareänderung durch nicht durch Fagor Automation berechtigtes Personal zurückzuführen sind.

Die Änderung der CNC-Hardware durch nicht durch Fagor Automation berechtigtes Personal impliziert den Garantieverlust.

COMPUTERVIREN

FAGOR AUTOMATION garantiert die Virenfreiheit der installierten Software. Der Benutzer trägt die Verantwortung dafür, die Anlage zur Gewährleistung ihres einwandfreien Betriebs virenfrei zu halten.

In der CNC vorhandene Computerviren können zu deren fehlerhaftem Betrieb führen. Wenn die CNC zur Informationsübertragung direkt an einen anderen PC angeschlossen wird, in einem Rechnernetz konfiguriert ist oder Disketten oder sonstige Datenträger benutzt werden, wird die Installation einer Antivirus-Software empfohlen.

FAGOR AUTOMATION übernimmt keinerlei Haftung für Personenschäden und physische oder materielle Schäden, die die CNC erleidet oder verursacht und die auf die Existenz eines Computervirus im System zurückzuführen sind.

Die Existenz von Computerviren im System impliziert den Garantieverlust.



Alle Rechte vorbehalten. Ohne ausdrückliche Genehmigung von Fagor Automation darf keinerlei Teil dieser Dokumentation in ein Datenwiederherstellungssystem übertragen, darin gespeichert oder in irgendeine Sprache übersetzt werden. Die nicht genehmigte ganze oder teilweise Vervielfältigung oder Benutzung der Software ist verboten.

Die in diesem Handbuch beschriebene Information kann aufgrund technischer Veränderungen Änderungen unterliegen. Fagor Automation behält sich das Recht vor, den Inhalt des Handbuchs zu modifizieren und ist nicht verpflichtet, diese Änderungen bekannt zu geben.

Alle eingetragenen Schutz- und Handelsmarken, die in dieser Bedienungsanleitung erscheinen, gehören ihren jeweiligen Eigentümern. Die Verwendung dieser Handelsmarken durch Dritte für ihre Zwecke kann die Rechte der Eigentümer verletzen.

Es ist möglich, dass die CNC mehr Funktionen ausführen kann, als diejenigen, die in der Begleitdokumentation beschrieben worden sind; jedoch übernimmt Fagor Automation keine Gewährleistung für die Gültigkeit der besagten Anwendungen. Deshalb muss man, außer wenn die ausdrückliche Erlaubnis von Fagor Automation vorliegt, jede Anwendung der CNC, die nicht in der Dokumentation aufgeführt wird, als "unmöglich" betrachten. FAGOR AUTOMATION übernimmt keinerlei Haftung für Personenschäden und physische oder materielle Schäden, die die CNC erleidet oder verursacht, wenn die CNC auf verschiedene Weise als die in der entsprechende Dokumentation benutzt wird.

Der Inhalt der Bedienungsanleitung und ihre Gültigkeit für das beschriebene Produkt sind gegenübergestellt worden. Noch immer ist es möglich, dass aus Versehen irgendein Fehler gemacht wurde, und aus diesem Grunde wird keine absolute Übereinstimmung garantiert. Es werden jedenfalls die im Dokument enthaltenen Informationen regelmäßig überprüft, und die notwendigen Korrekturen, die in einer späteren Ausgabe aufgenommen wurden, werden vorgenommen. Wir danken Ihnen für Ihre Verbesserungsvorschläge.

Die beschriebenen Beispiele in dieser Bedienungsanleitung sollen das Lernen erleichtern. Bevor die Maschine für industrielle Anwendungen eingesetzt wird, muss sie entsprechend angepasst werden, und es muss außerdem sichergestellt werden, dass die Sicherheitsvorschriften eingehalten werden.

INDEX

Über das Handbuch.....	9
Konformitätserklärung.....	13
Versionsübersicht	15
Sicherheitsbedingungen	17
Garantiebedingungen	21
Rücksendungsbedingungen	23
CNC-Wartung	25

KAPITEL 1

BAU EINES PROGRAMMS.

1.1	Programmiersprachen.....	27
1.2	Aufbau des Programms.....	28
1.2.1	Körper des Programms.....	29
1.2.2	Die Subroutinen.....	30
1.3	Aufbau der Programmsätze.....	31
1.3.1	Programmierung in ISO-Code.....	32
1.3.2	Programmierung in höherer Sprache.....	34
1.4	Festlegung der Achsen.....	35
1.5	Liste der G-Funktionen.....	36
1.6	M-Hilffunktionsliste.....	40
1.7	Liste der Programmzeilen und Anweisungen.....	41
1.8	Programmierung von Bemerkungen.....	44
1.9	Variablen und Konstanten.....	45
1.10	Die arithmetischen Parameter.....	46
1.11	Operatoren und arithmetische und logische Funktionen.....	47
1.12	Arithmetische und logische Ausdrücke.....	49

KAPITEL 2

ALLGEMEINES DER MASCHINE

2.1	Nomenklatur der Achsen.....	51
2.2	Koordinatensystem.....	53
2.3	Referenzsysteme.....	54
2.3.1	Nullpunkte der Referenzsysteme.....	55
2.4	Maschinenreferenzsuche.....	56
2.4.1	Definition der "Maschinenreferenzsuche".....	56
2.4.2	Programmierung der "Maschinenreferenzsuche".....	57

KAPITEL 3

KOORDINATENSYSTEM

3.1	Programmierung in Millimeter (G71) oder in Zoll (G70).....	59
3.2	Absolute (G90) oder inkrementale Koordinaten (G91).....	60
3.2.1	Drehachsen.....	61
3.3	Programmierung in Radien (G152) oder in Durchmessern (G151).....	63
3.4	Koordinatenprogrammierung.....	64
3.4.1	Kartesische Koordinaten.....	64
3.4.2	Polarkoordinaten.....	65

KAPITEL 4

ARBEITSEBENEN.

4.1	Über die Arbeitsebenen bei den Modellen Drehmaschine oder Fräsmaschine.....	68
4.2	Hauptarbeitsebenen auswählen.....	69
4.2.1	Fräsmaschine-Modell oder Drehmaschine-Modell mit Konfiguration der Achsen vom Typ "Dreiflächner".69	
4.2.2	Drehmaschine-Modell mit Konfiguration der Achsen der „Ebene“ Art.....	70
4.3	Auswahl einer Arbeitsebene und einer beliebigen Längsachse.....	71
4.4	Auswählen der Längsachse des Werkzeugs.....	73

KAPITEL 5

NULLPUNKTANWAHL

5.1	Programmierung bezüglich des Maschinennullpunkts.....	76
5.2	Maschinenkoordinaten (G174) festlegen.....	78
5.3	Einspannverschiebung.....	79
5.4	Koordinatenvoreinstellung (G92).....	80



CNC 8065

(REF. 1201)

5.5	Nullpunktverschiebungen (G54-G59/G159)	81
5.5.1	Variablen zur Definition der Nullpunktverschiebungen	83
5.5.2	Inkrementale Nullpunktverschiebung (G158).....	84
5.5.3	Achsauschluss bei der Nullpunktverschiebung (G157)	86
5.6	Abbruch der Nullpunktverschiebung (G53).....	87
5.7	Vorwahl vom polaren Nullpunkt (G30).....	88

KAPITEL 6

TECHNISCHE FUNKTIONEN

6.1	Bearbeitungsvorschub (F)	91
6.2	Dem Vorschub zugeordnete Funktionen	93
6.2.1	Vorschubprogrammiereinheiten (G93/G94/G95).....	93
6.2.2	Vorschubanpassung (G108/G109/G193)	94
6.2.3	Konstante Vorschubmodalität (G197/G196).....	96
6.2.4	Abbruch des Vorschubanteils (G266)	98
6.2.5	Beschleunigungssteuerung (G130/G131).....	99
6.2.6	Jerk-Steuerung (G132/G133)	101
6.2.7	Feed-Forward-Steuerung (G134)	102
6.2.8	AC-Forward-Steuerung (G135).....	103
6.3	Spindelgeschwindigkeit (S).....	104
6.4	Werkzeugnummer (T)	105
6.5	Korrektornummer (D).....	108
6.6	Hilfsfunktionen (M)	110
6.6.1	Auflistung der "M"-Funktionen	111
6.7	Hilfsfunktionen (H)	112

KAPITEL 7

DIE SPINDEL. GRUNDLEGENDE STEUERUNG.

7.1	Die Hauptspindel des Kanals.....	114
7.1.1	Handauswahl einer Hauptspindel	116
7.2	Spindeldrehzahl.....	117
7.2.1	G192. Prozentuale Änderung der Drehgeschwindigkeit	118
7.2.2	Konstante Schneidgeschwindigkeit	119
7.3	Start und Halt der Spindel.....	120
7.4	Geschwindigkeitsbereichwechsel	122
7.5	Orientierter Halt der Spindel	124
7.5.1	Die Drehrichtung für die Ausrichtung der Spindel.....	126
7.5.2	Funktion M19 mit zugeordnetem Unterprogramm.	128
7.5.3	Positionierungsgeschwindigkeit.....	129
7.6	M-Funktionen mit der dazugehörige Subroutine.....	130

KAPITEL 8

STEUERUNG DES BAHNVERLAUFS

8.1	Eilgangpositionierung (G00)	131
8.2	Lineare Interpolation (G01).....	133
8.3	Kreisinterpolation (G02/G03).....	136
8.3.1	Kartesische Koordinaten (Programmierung der Mitte).....	138
8.3.2	Kartesische Koordinaten (Programmierung des Radius).....	139
8.3.3	Polarkoordinaten	141
8.3.4	Zeitweiliges Versetzen des Nullpunkts zur Mitte des Bogens (G31)	144
8.3.5	Bogenmitte in absoluten Koordinaten (G06/G261/G262)	145
8.3.6	Korrektur der Bogenmitte (G264/G265).....	146
8.4	Tangentenbogen zum vorherigen Bahnverlauf (G08)	147
8.5	Mit drei Punkten definierter Bogen (G09)	149
8.6	Schraubenlinieninterpolation (G02/G03)	150
8.7	Konstant gängiges elektronisches Gewindeschneiden (G33)	152
8.7.1	Beispiele für die Programmierung einer Fräsmaschine	154
8.7.2	Beispiele der Programmierung einer Drehmaschine	155
8.8	Interpoliertes Gewindeschneiden (G63)	157
8.9	Handeingriff (G200/G201/G202).....	159
8.9.1	Additiver Handeingriffs (G201/G202).....	160
8.9.2	Exklusiv Handeingriff (G200)	161
8.9.3	Vorschub der Zustellungsbewegungen im manuellen Modus	162

KAPITEL 9

GEOMETRIEHILFEN

9.1	Betriebsart "scharfe Ecken" (G07/G60)	165
9.2	Betriebsart "halbrunde Ecken" (G50).....	166
9.3	Kontrollierte Betriebsart "runde Ecken" (G05/G61).....	167
9.3.1	Eckenverrundungstypen	168
9.4	Eckenverrundung (G36)	172
9.5	Kantenanfasung (G39)	174
9.6	Tangentialem Eingang (G37)	176
9.7	Tangentialem Ausgang (G38)	177



CNC 8065

(REF. 1201)

9.8	Spiegelbild (G11, G12, G13, G10, G14).....	178
9.9	Drehung des Koordinatensystems (G73).....	182
9.10	Maßstab Allgemein-Faktor.....	184

KAPITEL 10 ZUSÄTZLICHE VORBEREITENDE FUNKTIONEN

10.1	Zeitgebung (G04).....	187
10.2	Softwarebegrenzungen durch Programm (G198-G199).....	188
10.3	Hirth-Achsen (G170-G171).....	189
10.4	Parameterbereichswechsel einer Achse (G112).....	190

KAPITEL 11 WERKZEUGKOMPENSATION

11.1	Radiuskompensation.....	193
11.1.1	Formfaktor des Drehwerkzeugs.....	195
11.1.2	Der Radiuskompensation zugeordnete Funktionen.....	198
11.1.3	Beginn der Radiuskompensation.....	201
11.1.4	Radiuskompensationsabschnitte.....	204
11.1.5	Wechsel bei der Art des Radiusausgleichs während Bearbeitung.....	208
11.1.6	Annullierung der Radiuskompensation.....	210
11.2	Längenkompensation.....	213

KAPITEL 12 UNTERPROGRAMME.

12.1	Unterprogrammdefinition.....	217
12.2	Ausführung der Subroutine.....	218
12.2.1	LL. Aufruf an lokales Unterprogramm.....	219
12.2.2	L. Aufruf einer globalen Subroutine.....	219
12.2.3	#CALL. Aufruf einer lokalen oder globalen Subroutine.....	219
12.2.4	#PCALL. Aufruf eines lokalen oder globalen Unterprogramms, wodurch die Parameter initialisiert werden.220	
12.2.5	#MCALL. Aufruf an lokales oder globales Unterprogramm mit modalem Charakter. 221	
12.2.6	#MDOFF. Löschung des modalen Charakters des Unterprogramms.....	223
12.3	#PATH. Festlegung des Speicherortes des globalen Unterprogramms.....	224
12.4	Abarbeitung des OEM-Unterprogramms.....	225
12.5	Hilfen für die Subroutinen.....	227
12.5.1	Hilfdateien für die Subroutinen.....	227
12.5.2	Liste der verfügbaren Subroutinen.....	229
12.6	Unterbrechungs-Unterprogramme.....	230
12.6.1	Die Achsen und Spindel erneut positionieren und zwar von dem Unterprogramm (#REPOS) aus.231	

KAPITEL 13 AUSFÜHRUNG VON SÄTZEN UND PROGRAMMEN.

13.1	Das Programm wird in dem angezeigten Kanal ausgeführt.....	233
13.2	Der Satz wird in dem angezeigten Kanal ausgeführt.....	235
13.3	Abbrechen der Programmausführung und neustarten in einem anderen Satz oder Programm.236	

KAPITEL 14 C-ACHSE

14.1	Aktiviert die Spindel als C-Achse.....	240
14.2	Bearbeitung auf der Stirnfläche.....	242
14.3	Bearbeitung auf der Zylinderfläche.....	244

KAPITEL 15 WINKELUMWANDLUNG DER GENEIGTEN ACHSE.

15.1	Aktivierung und Annullierung der Winkelumwandlung.....	249
15.2	Anhalten (Unterbrechen) der Winkelumwandlung.....	250
15.3	Information über die Winkelumwandlung zu erzielen.....	251

KAPITEL 16 TANGENTIALE STEUERUNG.

16.1	Aktivieren und löschen der Tangentialkontrolle.....	255
16.2	Anhalten (Unterbrechen) der Tangentialkontrolle.....	258
16.3	Informationen über die Tangentialkontrolle erhalten.....	260

KAPITEL 17 KOORDINATENTRANSFORMATION

17.1	Verschiebung in schiefer Ebene.....	263
17.2	Kinematikauswahl (#KIN ID).....	265



CNC 8065

(REF. 1201)

17.3	Koordinatensysteme (#CS) (#ACS).....	266
17.3.1	Definition Koordinatensysteme MODE1	269
17.3.2	Definition Koordinatensysteme MODE2	271
17.3.3	Definition Koordinatensysteme MODE3	273
17.3.4	Definition Koordinatensysteme MODE4	274
17.3.5	Definition Koordinatensysteme MODE5	275
17.3.6	Definition Koordinatensysteme MODE6	276
17.3.7	45°-Spindeln vom Typ Hurón.....	279
17.4	Wie mehrere Koordinatensysteme kombiniert werden	280
17.5	Werkzeug senkrecht zur Ebene (#TOOL ORI)	282
17.6	Arbeit mit RTCP (Rotating Tool Center Point).....	284
17.6.1	Überlegungen zur RTCP-Funktion.....	287
17.7	Werkzeuflängskompensation (#TLC)	288
17.8	Der Kinematik zugeordnete Variablen	289
17.9	Werkzeugrücknahmeweise beim Verlust der Ebene	290

KAPITEL 18 HSC. HOCHGESCHWINDIGKEITSBEARBEITUNG

18.1	HSC-Betrieb. Optimierung des Konturfehlers.....	292
18.2	HSC-Betrieb. Optimierung der Bearbeitungsgeschwindigkeit.	293
18.3	Annullierung des HSC-Modus.	294

KAPITEL 19 BEFEHLE UND ANWEISUNGEN

19.1	Programmieranweisungen.....	296
19.1.1	Anzeigeweisungen Anzeigen eines Fehlers auf dem Bildschirm.....	296
19.1.2	Anzeigeweisungen Anzeigen einer Warnung auf dem Bildschirm.....	298
19.1.3	Anzeigeweisungen Anzeigen einer Meldung auf dem Bildschirm	300
19.1.4	Anzeigeweisungen Festlegung der Größe der Grafikanzeige	301
19.1.5	Aktivierungs- und Deaktivierungsanweisungen	302
19.1.6	Elektronische Achskopplung.....	303
19.1.7	Achsen parken	304
19.1.8	Modifizieren der Konfiguration der Achsen eines Kanals.	306
19.1.9	Modifizieren der Konfiguration der Spindeln eines Kanals.	311
19.1.10	Spindelsynchronisierung	314
19.1.11	Anwahl der Schleife für eine Achse oder Spindel. Offene oder geschlossene Positionierschleife318	
19.1.12	Feststellung von Zusammenstößen.....	320
19.1.13	Spline-Interpolation (Akima).....	322
19.1.14	Polinomische Interpolation.....	325
19.1.15	Beschleunigungssteuerung.....	326
19.1.16	Makrodefinition.....	328
19.1.17	Satzwiederholung	330
19.1.18	Kommunikation und Synchronisation zwischen Kanälen.....	332
19.1.19	Bewegungen der unabhängigen Achsen	335
19.1.20	Elektronische Nocken.	339
19.1.21	Zusätzliche Programmieranweisungen.....	341
19.2	Fluss-Steueranweisungen	342
19.2.1	Satzsprung (\$GOTO).....	342
19.2.2	Bedingte Ausführung (\$IF).....	343
19.2.3	Bedingte Ausführung (\$SWITCH).....	345
19.2.4	Satzwiederholung (\$FOR)	346
19.2.5	Bedingte Satz wiederholung (\$WHILE)	347
19.2.6	Bedingte Satz wiederholung (\$DO)	348

KAPITEL 20 CNC-VARIABLEN.

20.1	Indem man den Betrieb der Variablen versteht.	349
20.1.1	Zugriff auf numerische Variablen von der SPS aus	351
20.2	Die Variablen in Ein-Kanal-System.....	352
20.3	Die Variablen in Ein-Kanal-System	355
20.4	Variablen, die mit den allgemeinen Maschinenparametern in Verbindung stehen.	358
20.5	Variablen, die mit den Kinematikparametern in Verbindung stehen.	378
20.6	Variablen, die mit den den Achs- und Spindelmaschinenparametern in Verbindung stehen.399	
20.7	Variablen, die mit den Maschinenparameterbereichen in Verbindung stehen.	435
20.8	Variablen, die mit den Handbetriebsmaschinenparametern in Verbindung stehen.	480
20.9	Variablen, die mit den M-Funktionen-Maschinenparametern in Verbindung stehen. ..	484
20.10	Variablen, die mit den Kinematikparametern in Verbindung stehen.	486
20.11	Variablen, die mit den Magazin-Maschinenparametern in Verbindung stehen.	490
20.12	Variablen, die mit den OEM-Maschinenparametern in Verbindung stehen.	493
20.13	Variablen, die mit den Status und SPS-Ressourcen in Verbindung stehen.	495
20.14	Die allgemein logischen Signale des SPS-Verwalters.....	499
20.15	Die logischen Signale des SPS-Verwalters; der Achsen und Spindeln.	510



CNC 8065

(REF. 1201)

20.16	Die logischen Signale des SPS-Verwalters; der Spindeln.....	515
20.17	Die logischen Signale des SPS-Verwalters; des unabhängigen Interpolators.....	517
20.18	Die logischen Signale des SPS-Verwalters; der Überwachung der Werkzeuge.....	519
20.19	Die logischen Signale des SPS-Verwalters; der Tasten.....	522
20.20	Logische veränderlichen Signalen der SPS; Allgemein.....	523
20.21	Die logische veränderlichen Signale des SPS-Verwalters; der Achsen und Spindeln.....	531
20.22	Die logische veränderlichen Signalen der SPS; Spindel.....	537
20.23	Die logische veränderlichen Signalen der SPS; Spindel.....	539
20.24	Die Logische veränderlichen Signalen der SPS; Überwachung der Werkzeuge.....	540
20.25	Die logische veränderlichen Signalen der SPS; Tasten.....	545
20.26	Variablen, die mit der Konfiguration der Maschine in Verbindung stehen.....	546
20.27	Die zur Volumenkompensation gehörenden Variablen.....	554
20.28	Variablen, die mit dem Mechatrolink-Bus in Verbindung stehen.....	555
20.29	Variablen, die mit der Zykluszeit in Verbindung stehen.....	557
20.30	Variablen, die mit den Zählereingängen für die Analogachsen in Verbindung stehen.....	559
20.31	Variablen, die mit den Analogeingängen und -ausgängen in Verbindung stehen.....	561
20.32	Variablen, die mit dem Einstellwert und dem Feedback des Reglers in Verbindung stehen.....	562
20.33	Variablen die mit dem Getriebestufenwechsel und Satzes der Serco- Steuerung in Verbindung stehen.....	564
20.34	Variablen, die mit der Schleifeneinstellung in Verbindung stehen.....	565
20.35	Variablen, die mit dem Schleife für eine Achse oder mit der Tandem-Spindel in Verbindung stehen.....	573
20.36	Variablen die zu den Benutzertabellen zugeordnet sind (Nullpunktabelle).....	575
20.37	Variablen die zu den Benutzertabellen zugeordnet sind (Backen-Tabelle).....	580
20.38	Variablen die zu den Benutzertabellen zugeordnet sind (Tabelle mit arithmetischen Parametern).....	582
20.39	Variablen, die mit der Achsposition in Verbindung stehen.....	586
20.40	Variablen, die mit der Spindelposition in Verbindung stehen.....	592
20.41	Variablen, die mit den Vorschüben in Verbindung stehen.....	594
20.42	Variablen, die mit dem Beschleunigung und dem Beschleunigungsruck im Bahnverlauf in Verbindung stehen.....	599
20.43	Den zugeordneten Variablen der Überwachung des Vorschubs im HSC-Modus.....	600
20.44	Variablen, die mit der Spindelgeschwindigkeit in Verbindung stehen.....	603
20.45	Variablen, die mit dem Werkzeugverwalter in Verbindung stehen.....	611
20.46	Variablen, die mit der Überwachung des Speichers und des Wechselalarms in Verbindung stehen.....	613
20.47	Variablen, die mit dem aktiven und nächsten Werkzeug in Verbindung stehen.....	615
20.48	Variablen, die mit jedem beliebigen Werkzeug in Verbindung stehen.....	627
20.49	Variablen, die mit dem Werkzeug in Vorbereitung in Verbindung stehen.....	637
20.50	Der Betriebsart zugeordneter Variablen.....	645
20.51	Programmierung zugeordnete Funktionen.....	651
20.52	Das elektronische Nockenschaltwerk zugeordnete Variablen.....	678
20.53	Unabhängige Achsen zugeordnete.....	680
20.54	Benutzerdefinierten Variablen.....	686
20.55	Allgemeine CNC-Variablen.....	687
20.56	Variablen, die mit dem CNC-Zustand in Verbindung stehen.....	690
20.57	Variablen, die mit dem befindlichen Werkzeugprogramm in Ausführung in Verbindung stehen.....	695
20.58	Die Schnittstelle zugeordnete Variablen.....	699



CNC 8065

(REF. 1201)

ÜBER DAS HANDBUCH

GRUNDMERKMALE.

Grundmerkmale.	-M-	-T-
Leistungsfähige PC-basierte CNC.		Offenes System
Betriebssystem.		Windows XP
Anzahl der Achsen.		3 bis 28
Anzahl der Spindeln.		1 bis 4
Anzahl Magazin.		1 bis 4
Kanalzahl der Ausführung.		1 bis 4
Anzahl der Handräder.		1 bis 12
Regelungstyp.		Analog / Digitale Sercos / Digitale Mechatrolink
Verbindungen.		RS485 / RS422 / RS232 Ethernet
Integrierte SPS-Steuerung. SPS-Ausführungszeit. Digitaleingänge / -ausgänge. Marken / Register. Zeitgeber / Zähler. Symbole.		< 1ms/K 1024 / 1024 8192 / 1024 512 / 256 Unbegrenzte
Satzprozesszeit.		< 1 ms

Fernschaltmodule.	RIOW	RIO5	RIO70
Verbindung mit den Fernmodulen.	CANopen	CANopen	CANfagor
Modul-Digitaleingänge.	8	16 oder 32	16
Modul-Digitalausgänge.	8	24 oder 48	16
Modul-Analogeingänge	4	4	8
Modul-Analogausgänge.	4	4	4
Eingänge für die Temperaturmesser.	2	2	---
Zähleingänge.	---	---	4 TTL Differential 1 Vpp sinusförmig

Benutzerspezifische Anpassung

Offenes System auf der Basis eines PCs, der vollständig anpassbar ist.
 INI-Konfigurationsdateien.
 Visuelles Hilfswerkzeug für die Konfiguration FGUIM.
 Visual Basic®, Visual C++®, etc.
 Microsoft interne Datenbanken in Microsoft® Access.
 OPC-Interface kompatibel.



CNC 8065

(REF. 1201)

SOFTWAREOPTIONEN.

Es ist zu berücksichtigen, dass einige der in diesem Handbuch beschriebenen Leistungen von den installierten Softwareoptionen abhängen. Die Angaben der folgenden informativen Tabelle dienen nur als Richtlinie; im Moment des Erwerbs der Softwareoptionen sind nur die Informationen gültig, die mit der Bestellung des Handbuchs angeboten werden.

Softwareoptionen (Modell ·M·).

	8065 M		8065 M Power	
	Basic	Pack 1	Basic	Pack 1
Offenes System. Zugriff auf den Modus "Verwalter"	---	---	Option	Option
Kanalzahl der Ausführung	1	1	1	1 bis 4
Anzahl der Achsen	3 bis 6	5 bis 8	5 bis 12	8 bis 28
Anzahl der Spindeln	1	1 bis 2	1 bis 4	1 bis 4
Anzahl Magazin	1	1	1 bis 2	1 bis 4
Begrenzung der 4 interpolierten Achsen	Option	Option	Option	Option
IEC 61131 - Sprache	---	Option	Option	Option
HD-Grafiken	Option	Option	Standard	Standard
IIP - Konversationell	Option	Option	Option	Option
Kombinierte Maschine (M-T)	---	---	Option	Standard
C-Achse	Standard	Standard	Standard	Standard
RTCP dynamisch	---	Option	Option	Standard
HSSA-Bearbeitungssystem.	Standard	Standard	Standard	Standard
Meßtasterfestzyklen	Option	Standard	Standard	Standard
Tandem-Achsen	---	Option	Standard	Standard
Synchronismus und Nocken	---	---	Option	Standard
Tangentiale Steuerung	---	Standard	Standard	Standard
Volumenkompensation (bis 10 m³).	---	---	Option	Option
Volumenkompensation (mehr als 10 m³).	---	---	Option	Option



CNC 8065

(REF. 1201)

Softwareoptionen (Modell ·T·).

	8065 T		8065 T Power	
	Basic	Pack 1	Basic	Pack 1
Offenes System. Zugriff auf den Modus "Verwalter"	---	---	Option	Option
Kanalzahl der Ausführung	1	1 bis 2	1 bis 2	1 bis 4
Anzahl der Achsen	3 bis 5	5 bis 7	5 bis 12	8 bis 28
Anzahl der Spindeln	2	2	3 bis 4	3 bis 4
Anzahl Magazin	1	1 bis 2	1 bis 2	1 bis 4
Begrenzung der 4 interpolierten Achsen	Option	Option	Option	Option
IEC 61131 - Sprache	---	Option	Option	Option
HD-Grafiken	Option	Option	Standard	Standard
IIP - Konversationell	Option	Option	Option	Option
Kombinierte Maschine (T-M)	---	---	Option	Standard
C-Achse	Option	Standard	Standard	Standard
RTCP dynamisch	---	---	Option	Standard
HSSA-Bearbeitungssystem.	Option	Standard	Standard	Standard
Meßtasterfestzyklen	Option	Standard	Standard	Standard
Tandem-Achsen	---	Option	Standard	Standard
Synchronismus und Nocken	---	Option	Option	Standard
Tangentiale Steuerung	---	---	Option	Standard
Volumenkompensation (bis 10 m³).	---	---	Option	Option
Volumenkompensation (mehr als 10 m³).	---	---	Option	Option

KONFORMITÄTSERKLÄRUNG

Der Hersteller:

Fagor Automation, S. Coop.
Barrio de San Andrés Nr. 19, PLZ. 20500-Mondragón Guipúzcoa - (SPANIEN).

Wir erklären folgendes:

Der Hersteller erklärt hiermit in ausschließlich eigener Verantwortung, daß das Produkt:

NUMERISCH GESTEUERTE 8065

Zusammengesetzt aus den folgenden Modulen und Zubehör

8065-M-ICU

8065-T-ICU

MONITOR-LCD-10, MONITOR-LCD-15

WAAGERECHTE-KEYB, SENKRECHTE-KEYB, OP-PANEL

BATTERY

Fernbediente Module RIOW, RIO5 und RIO70

Anmerkung: Einige zusätzliche Zeichen können hinter den Referenzangaben der oben angezeigten Modelle stehen. Alle Komponenten erfüllen die aufgeführten Richtlinien. Jedoch kann die Einhaltung auf dem Etikett der Ausrüstung selbst überprüft werden.

Auf den (die) sich diese Erklärung mit folgenden Standards und Normen bezieht.

Niederspannungsnormen.

EN 60204-1: 2006 Elektrische Geräte in Maschinen – Teil 1. Allgemeine Anforderungen.


Normen hinsichtlich der elektromagnetischen Verträglichkeit.

EN 61131-2: 2007 Steuerungen — Teil 2. Anforderungen und Prüfungen von Einrichtungen.

In Übereinstimmung mit den Bestimmungen der EU-Richtlinien 2006/95/EG und 2004/108/EG Niederspannung Elektromagnetische Verträglichkeit und Updates

Mondragón, am 1 October 2011.

Fagor Automation, S. Coop.


Director Gerente
Pedro Ruiz de Aguirre

FAGOR 

CNC 8065

(REF. 1201)

VERSIONSÜBERSICHT

Danach erscheint die Liste mit den Leistungsmerkmalen, die jedes Referenzhandbuch hinzugefügt wird.

Ref. 1103

Erste Version.

Ref. 1201

Software V04.21	
Neues Modell LCD-10K.	<ul style="list-style-type: none"> Variablen: (V.)MPPMAN.JOGKEYDEF[jk] (V.)MPPMAN.USERKEYDEF[uk]
Software V04.22	
Definieren Sie die absolute Nullpunktverschiebung mit einem groben und einem feinem Teil.	<ul style="list-style-type: none"> Variablen: (V.)[ch].A.ADDORG.xn (V.)[ch].A.COARSEORG.xn (V.)[ch].A.FINEORG.xn (V.)[ch].A.COARSEORGT[nb].xn (V.)[ch].A.FINEORGT[nb].xn
Spiegelbild nach M30 und Reset (G11/G12/G13/G14) löschen.	



CNC 8065

(REF. 1201)

SICHERHEITSBEDINGUNGEN

Die folgenden Sicherheitsmaßnahmen zur Vermeidung von Verletzungen und Schäden an diesem Produkt und an den daran angeschlossenen Produkten lesen. Fagor Automation übernimmt keinerlei Haftung für physische oder materielle Schäden, die sich aus der Nichteinhaltung dieser grundlegenden Sicherheitsrichtlinien ableiten.



Vor der Inbetriebnahme überprüfen Sie, ob die Maschine, wo die CNC eingebaut wird, die Anforderungen in der EU-Richtlinie 89/392/EWG erfüllt.

VORSICHTSMAßNAHMEN VOR DEM REINIGEN DES GERÄTES.

Wenn sich die CNC bei Betätigung des Einschalters nicht einschaltet, überprüfen Sie die Anschlüsse.

- | | |
|--|---|
| Nicht im Geräteinneren herumhantieren. | Das Geräteinnere darf nur von befugtem Personal von Fagor Automation manipuliert werden. |
| Die Stecker nicht bei an das Stromnetz angeschlossenem Gerät handhaben. | Sich vor der Handhabung der Stecker (Eingänge/Ausgänge, Mess-Systemeingang, etc.) vergewissern, dass das Gerät icht an das Stromnetz angeschlossen ist. |

VORKEHRUNGEN BEI REPARATUREN

Das Gerät bei nicht einwandfreiem oder störungsfreiem Betrieb abschalten und den technischen Kundendienst rufen.

- | | |
|--|---|
| Nicht im Geräteinneren herumhantieren. | Das Geräteinnere darf nur von befugtem Personal von Fagor Automation manipuliert werden. |
| Die Stecker nicht bei an das Stromnetz angeschlossenem Gerät handhaben. | Sich vor der Handhabung der Stecker (Eingänge/Ausgänge, Mess-Systemeingang, etc.) vergewissern, dass das Gerät icht an das Stromnetz angeschlossen ist. |

VORKEHRUNGEN BEI PERSONENSCHÄDEN

- | | |
|---|--|
| Zwischenschaltung von Modulen.
Geeignete Kabel benutzen. | Die mit dem Gerät gelieferten Verbindungskabel benutzen.
Zur Vermeidung von Risiken nur für dieses Gerät empfohlene Netz-, Sercos- und Can-Bus-Kabel benutzen.
Zur Vermeidung des Risikos von Stromschlägen an der Zentraleinheit den geeigneten Netzstecker benutzen. Dreiadrige (eine davon Nullphase) Leistungskabel benutzen. |
| Elektrische Überlastungen vermeiden. | Zur Vermeidung von elektrischen Entladungen und Brandrisiken keine elektrische Spannung außerhalb des im hinteren Teils der Zentraleinheit des Geräts gewählten Bereichs anwenden. |
| Erdanschluss. | Zur Vermeidung elektrischer Entladungen die Erdklemmen aller Module an den Erdmittelpunkt anschließen. Ebenso vor dem Anschluss der Ein- und Ausgänge dieses Produkts sicherstellen, dass die Erdung vorgenommen wurde.
Zur Vermeidung elektrischer Entladungen vor dem Einschalten des Geräts prüfen, dass die Erdung vorgenommen wurde. |



CNC 8065

(REF. 1201)

- Nicht in feuchten Räumen arbeiten.** Zur Vermeidung elektrischer Entladungen immer in Räumen mit einer relativen Luftfeuchtigkeit unter 90% ohne Kondensation bei 45°C (113°F) arbeiten.
- Nicht in explosionsgefährdeter Umgebung arbeiten.** Zur Vermeidung von Risiken, Verletzungen oder Schäden nicht in explosionsgefährdeter Umgebung arbeiten.

VORKEHRUNGEN BEI PRODUKTSCHÄDEN

- Arbeitsumgebung.** Dieses Gerät ist für den gewerblichen Einsatz ausgestattet und entspricht den in der Europäischen Wirtschaftsunion geltenden Richtlinien und Normen.
Fagor Automation übernimmt keine Haftung für eventuell erlittene oder von CNC verursachte Schäden, wenn es unter anderen Bedingungen (Wohn- und Haushaltsumgebungen) montiert wird.
- Das Gerät am geeigneten Ort installieren.** Es wird empfohlen, die Installation der numerischen Steuerung wann immer möglich von diese eventuell beschädigenden Kühlfüssigkeiten, Chemikalien, Schlägeinwirkungen, etc. entfernt vorzunehmen.
Das Gerät erfüllt die europäischen Richtlinien zur elektromagnetischen Verträglichkeit. Nichtsdestotrotz ist es ratsam, es von elektromagnetischen Störquellen fernzuhalten. Dazu gehören zum Beispiel:
An das gleiche Netz wie das Gerät angeschlossene hohe Ladungen.
Nahestehende tragbare Überträger (Funksprechgeräte, Hobbyradiosender).
Nahestehende Radio-/Fernsehsender.
Nahestehende Lichtbogenschweißmaschinen.
Nahegelegene Hochspannungsleitungen.
- Schutzmäntel.** Der Hersteller übernimmt die Gewährleistung dafür, dass der Schutzmantel, in den das Gerät montiert wurde, alle Gebrauchsrichtlinien in der Europäischen Wirtschaftsgemeinschaft erfüllt.
- Vermeiden von Interferenzen von der Maschine.** An der Werkzeugmaschine müssen alle Interferenzen erzeugenden Elemente (Relaispulen, Kontaktschütze, Motoren, etc.) abgekoppelt sein.
- Die geeignete Stromquelle benutzen.** Für die Speisung der Tastatur und Fernschaltmodule eine stabilisierte externe Gleichstromquelle mit 24 V benutzen.
- Erdung der Stromquelle.** Der Nullvoltpunkt der externen Stromquelle ist an den Haupterdpunkt der Maschine anzuschließen.
- Beschaltung der Analogeingänge und -ausgänge.** Einrichten der Verbindung mit Hilfe von abgeschirmten Kabeln, wobei alle Abschirmungen mit dem entsprechenden Bildschirm verbunden werden.
- Umgebungsbedingungen.** Für den Betriebsbereich muss eine Umgebungstemperatur von +5°C bis +45°C (41°F bis 113°F) herrschen.
Für den Nichtbetriebsbereich muss eine Umgebungstemperatur von -25°C bis 70°C (-13°F bis 158°F) herrschen.
- Zentraleinheitsgehäuse.** Garantieren, dass zwischen der Zentraleinheit und allen Seitenwänden des Gehäuses der geforderte Abstand eingehalten wird.
Zur besseren Lüftung des Gehäuses einen Gleichstromlüfter benutzen.
- Trennschaltvorrichtung der Stromversorgung.** Die Trennschaltvorrichtung der Stromversorgung ist an einer leicht zugänglichen Stelle und in einem Bodenabstand von 0,7 bis 1,7 m (2,3 und 5,6 Fuß) anzubringen.

SCHUTZVORRICHTUNGEN DES GERÄTS SELBST

- Fernschaltmodule.** Alle digitalen Eingänge-Ausgänge sind zwischen der internen und externen Schaltungsanordnung mit Optokopplern galvanisch isoliert.



CNC 8065

(REF. 1201)

SICHERHEITSSYMBOL

Symbole, die im Handbuch vorkommen können.



Gefahren- oder Verbotssymbole.

Gibt Handlungen oder Vorgänge an, die zu Schäden an Personen oder Geräten führen können.



Warn- oder Vorsichtssymbol.

Weist auf Situationen hin, die bestimmte Vorgänge verursachen können und auf die zu deren Vermeidung durchzuführenden Handlungen.



Pflichtsymbol.

Weist auf Handlungen und Vorgänge hin, die unbedingt durchzuführen sind.



Informationssymbol.

Weist auf Anmerkungen, Hinweise und Ratschläge hin.

Symbole, die auf dem Gerät selbst stehen können



Erdungsschutz-Symbol.

Dieses Symbol weist darauf hin, daß ein Punkt unter Spannung stehen kann.

GARANTIEBEDINGUNGEN

ANFÄNGLICHE GARANTIE

Sämtliche von FAGOR gefertigten oder vermarkteten Produkte haben eine Gewährleistung von 12 Monaten für den Endnutzer, die über das Servicenetz mit Hilfe des Systems zur Überwachung der Gewährleistung überprüft werden kann, das von FAGOR zu diesem Zweck geschaffen wurde.

Damit die Zeit, die zwischen dem Ausgang eines Produkts aus unseren Lagerhäusern bis zur Ankunft beim Nutzer vergeht, nicht gegen diese 12 Monate Gewährleistung aufgerechnet wird, hat FAGOR ein System zur Überwachung der Garantie eingeführt, welches auf die Kommunikation zwischen dem Hersteller oder dem Zwischenhändler mit FAGOR, auf die Identifikation und das Datum der Installation Maschine und auf die Dokumentation beruht, bei der jedes Produkt mit der Garantieurkunde begleitet wird. Dieses System gestattet es uns, dass, außer der Gewährung einer Garantie von einem Jahr für den Nutzer, Informationen über den Kundendienstservice im Netz für Geräte von FAGOR bereitgestellt werden, die Ihr Gebiet betreffen und von anderen Ländern herkommen.

Das Datum des Beginns der Gewährleistung ist das, welches als Datum der Installation auf dem besagten Dokument erscheint; FAGOR gewährt dem Hersteller oder dem Zwischenhändler für die Installation und Vertrieb des Produktes eine Zeit von 12 Monaten, so dass das Datum des Beginns der Gewährleistung bis zu einem Jahr später als der Zeitpunkt liegen kann, an dem das Produkt unsere Warenhäuser verlassen hat, immer wenn und sobald uns das Blatt für die Garantie zurückgeschickt wurde. Dies bedeutet in der Praxis die Verlängerung der Gewährleistung auf zwei Jahre, ab dem Zeitpunkt, an dem das Produkt die Warenhäuser von FAGOR verlässt. In dem Fall, wenn das besagte Blatt nicht zugeschickt worden ist, endet die Periode der Gewährleistung nach 15 Monaten, ab dem Zeitpunkt, an dem das Produkt unser Warenhaus verlassen hat.

Die besagte Gewährleistung gilt für alle Kosten von Materialien und Arbeitskräften, die für die Reparatur bei FAGOR anfallen und die zur Behebung von Störungen bei der Funktion von Anlagen aufgewendet werden. FAGOR verpflichtet sich zur Reparatur oder zum Ersatz seiner Produkte im Zeitraum von deren Fertigungsbeginn bis zu 8 Jahren ab dem Zeitpunkt, zu dem das Produkt aus dem Katalog genommen wird.

Die Entscheidung darüber, ob die Reparatur in den als Garantie definierten Rahmen fällt, steht ausschließlich FAGOR zu.

GEWÄHRLEISTUNGSBESCHRÄNKUNGEN

Die Instandsetzung findet in unseren Einrichtungen statt. Die Gewährleistung deckt daher keinerlei Reisekosten des technischen Personals zum Zweck der Reparatur, selbst wenn die genannte Gewährleistungszeit noch nicht abgelaufen ist.

Die erwähnte Garantie hat nur Geltung, wenn die Anlagen gemäß den Anweisungen installiert und gut behandelt wurden, keine Beschädigungen durch Unfall oder Nachlässigkeit erlitten oder daran keine Eingriffe durch nicht von FAGOR befugtes Personal vorgenommen wurden. Ist die Pann ursache nach erfolgter technischer Betreuung oder Reparatur nicht auf diese Elemente zurückzuführen, hat der Kunde die Verpflichtung, alle angefallenen Kosten nach den geltenden Tarifen zu übernehmen.

Es werden keine sonstigen unausgesprochenen oder ausdrücklichen Garantien abgedeckt und FAGOR AUTOMATION übernimmt unter keinen Umständen die Haftung für andere eventuell auftretende Schäden.



CNC 8065

(REF. 1201)

GARANTIE FÜR REPARATUREN

Analog zur anfänglichen Garantie bietet FAGOR eine Garantie für Standardreparaturen zu folgenden Bedingungen:

PERIODO	12 Monate.
KONZEPT	Dies betrifft die Werkstücke und Arbeitskräfte für die reparierten (oder ersetzten) Elemente in den Stationen im eigenen Netz.
GEWÄHRLEISTUNGSBESCHRÄNKUNGEN	Die gleichen, die man im Kapitel der Anfangsgewährleistung anwendet. Wenn die Reparatur im Zeitraum der Gewährleistung ausgeführt wird, hat die Verlängerung der Garantie keine Auswirkung.

In den Fällen, bei denen die Reparatur nach einem Kostenvoranschlag gemacht wird, das heißt, dass nur das beschädigte Teil berücksichtigt wird, gilt die Gewährleistung für die erneuerten Teile und hat eine Laufzeit von 12 Monaten.

Die losen, gelieferten Ersatzteile haben eine Gewährleistung von 12 Monaten.

WARTUNGSVERTRÄGE

Zur Verwendung durch den Verteiler oder den Hersteller, der unsere CNC-Systeme kauft oder installiert, gibt es einen SERVICEVERTRAG.

RÜCKSENDUNGSBEDINGUNGEN

Wenn Sie die Zentraleinheit oder die Fernschaltmodule einschicken, verpacken Sie diese mit dem Originalverpackungsmaterial in ihrem Originalkarton. Steht das Originalverpackungsmaterial nicht zur Verfügung, die Verpackung folgendermaßen vornehmen:

- 1 Einen Pappkarton besorgen, dessen 3 Innenmaße wenigstens 15 cm (6 Zoll) größer als die des Geräts sind. Das Kartonmaterial muß eine Widerstandsfähigkeit von 170 kg (375 Pfund) haben.
- 2 Dem Gerät ein Etikett beilegen, auf dem der Gerätebesitzer, dessen Anschrift, der Name des Ansprechpartners, der Gerätetyp und die Seriennummer stehen. Im Falle einer Panne auch das Symptom und eine kurze Beschreibung desselben angeben.
- 3 Das Gerät zum Schutz mit einer Polyethylenrolle oder einem ähnlichen Material einwickeln. Wird eine Zentraleinheit mit Monitor eingeschickt, insbesondere den Bildschirm schützen.
- 4 Das Gerät in dem Pappkarton polstern, indem dieser rund herum mit Polyurethanschaum gefüllt wird.
- 5 Den Pappkarton mit Verpackungsband oder Industrieklammern versiegeln.

CNC-WARTUNG

SÄUBERUNG

Wenn sich Schmutz im Gerät ansammelt, kann dieser wie ein Schirm wirken, der eine angemessene Abfuhr der von den internen elektronischen Schaltkreisen erzeugten Wärme verhindert. Dies kann zu Überhitzung und Beschädigung der Anzeige führen. Schmutzansammlungen können manchmal außerdem als elektrischer Leiter wirken und so Störungen der internen Schaltkreise des Geräts hervorrufen, vor allem wenn die Luftfeuchtigkeit hoch ist.

Um das Bedienpult und den Monitor zu reinigen, wird der Einsatz eines weichen Tuches empfohlen, das in desionisiertem Wasser und/oder Haushaltsgeschirrspülmittel, das nicht abreibend wirkt (flüssig, niemals in Pulverform) oder eher mit 75%-Alkohol eingetaucht wurde. Keine Pressluft zur Säuberung des Geräts verwenden, da dies Aufladungen bewirken kann, die dann wiederum zu elektrostatischen Entladungen führen können.

Die Kunststoffteile, welche an der Vorderseite der Geräte verwendet werden, sind gegen Fette und Mineralöle, Basen und Laugen, Reinigungsmittellösungen und Alkohol beständig. Das Einwirken von Lösungsmitteln wie Chlorkohlenwasserstoffe, Benzol, Ester und Äther ist zu vermeiden, da diese die Kunststoffe der Vorderseite des Geräts beschädigen könnten.

VORSICHTSMAßNAHMEN VOR DEM REINIGEN DES GERÄTES.

Fagor Automation ist nicht verantwortlich für irgendwelche materielle oder technische Schäden, die auf Grund der Nichteinhaltung dieser grundlegenden Anforderungen an die Sicherheit entstehen könnten.

- Die Stecker nicht bei an das Stromnetz angeschlossenem Gerät handhaben. Sich vor der Handhabung der Stecker (Eingänge/Ausgänge, Mess-Systemeingang, etc.) vergewissern, dass das Gerät icht an das Stromnetz angeschlossen ist.
- Nicht im Geräteinneren herumhantieren. Das Geräteinnere darf nur von befugtem Personal von Fagor Automation manipuliert werden.
- Wenn sich die CNC bei Betätigung des Einschalters nicht einschaltet, überprüfen Sie die Anschlüsse.

1.1 Programmiersprachen.

Die CNC verfügt über eine eigene Programmiersprache, die in diesem Handbuch erklärt wird. Die Programmmedition erfolgt satzweise, wobei jeder Satz in ISO-Sprache oder höherer Programmiersprache abgefasst sein kann. Kapitel *"1.3 Aufbau der Programmsätze."* auf Seite 31.

Sobald die Befehle in einer höheren Programmsprache editiert werden, bietet der Editor als Hilfe eine Liste der verfügbaren Befehle.

8055-Sprache

Die CNC lässt ebenfalls zu, dass Programme in der Programmiersprache CNC8055 ausgeführt werden. Die Programmierung in der Programmiersprache CNC 8055 wird sich aus dem Editor des Werkstückprogramms aktivieren. Schlagen Sie in dem Betriebshandbuch, um diese Option freigegeben werden.

In diesem Handbuch wird die Programmiersprache der 8055 nicht erklärt; schlagen Sie in der speziellen Dokumentation für Ihr Produkt nach. Offensichtlich können einige Konzepte anders sein, wenn es sich um diese CNC und 8055 handelt, sind es zwei funktionell unterschiedliche Produkte.

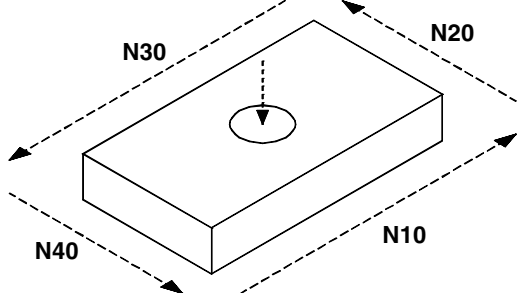
1.2 Aufbau des Programms.

Ein CNC-Programm besteht aus einer Anordnung von Sätzen oder Anweisungen, die der CNC in zweckmäßiger Anordnung in Unterprogrammen oder im Körper des Programms die zur Bearbeitung des gewünschten Werkstücks erforderliche Information liefern.

Jeder Satz enthält alle zur Ausführung einer Operation erforderlichen Funktionen oder Befehle, die eine Bearbeitung, die Vorbereitung der Schneidbedingungen, die Elementesteuerung der Maschine, etc. sein kann.

1.

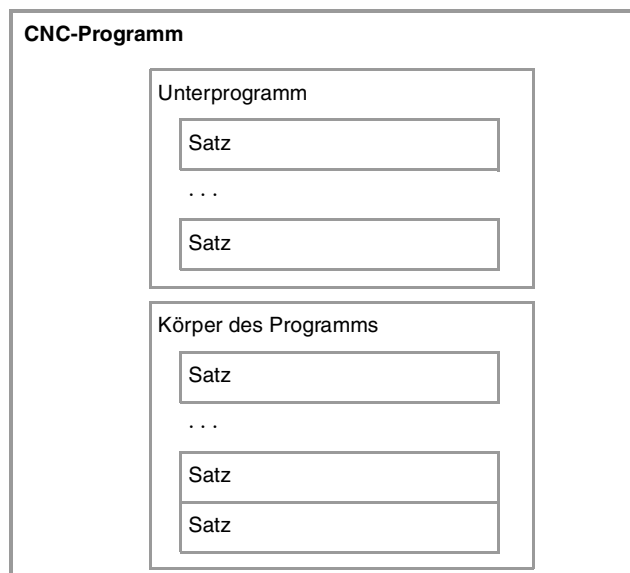
BAU EINES PROGRAMMS.
Aufbau des Programms.



```

%example
  (Programmname)
N5 F550 S1000 M3 M8 T1 D1
  (Definition der Schnittbedingungen)
N6 G0 X0 Y0
  (Positionierung)
N10 G1 G90 X100
N20 Y50
N30 X0
N40 Y0
  (Bearbeitung)
N50 M30
  (Programmende)
    
```

Das CNC-Programm kann aus mehreren lokalen Unterprogrammen und dem Körper des Programms bestehen. Die lokalen Subroutinen werden am Anfang des Programms definiert.



CNC 8065

(REF. 1201)

1.2.1 Körper des Programms.

Der Hauptteil hat folgenden Aufbau.

Kopf	Der Anfang zeigt der Kopfzeile des Programms. Die Programmierung des Anfangs ist obligatorisch, sobald im Programm mehrere lokale Unterprogramme enthalten sind.
Programmsätze	Der Hauptteil des Programms ist derjenige, der die Bewegungen, Arbeitsgänge, usw. enthält.
Programmende	

Programmanfang.

Der Anfang des Programms ist ein Satz, der aus dem Zeichen "%" gefolgt vom Namen des Programms besteht. Der Name des Werkstückprogramms gestattet bis zu 14 Zeichen lang sein und aus Großbuchstaben, Kleinbuchstaben und Zahlen bestehen kann (Leerstellen sind nicht zulässig).

```
%O123
%PROGRAM
%PART923R
```

Die Programmierung des Anfangs ist obligatorisch, sobald im Programm eine lokale Subroutinen enthalten sind; im entgegengesetzten Fall ist die Programmierung optional.

Der Name, der im Kopf erscheint, hat keine Beziehung mit dem Namen, unter dem die Datei gespeichert wird. Beide Namen können verschieden sein.

Körper des Programms.

Der Hauptteil des Programms besteht aus Sätzen, welche die Aufgabe haben, Arbeitsgänge, Bewegungen, usw. auszuführen.

Programmende.

Das Ende des Programmkörpers wird mit den Funktionen M02 oder M30 definiert, wo Beide Funktionen äquivalent sind. Die Programmierung dieser Funktionen ist nicht obligatorisch; wenn das Ende des Programms erreicht ist, ohne dass eine von Ihnen ausgeführt worden ist, beendet die CNC die Ausführung und zeigt eine Warnung an, die auf diese Umstände hinweist.

```
M30
M02
```

Das Verhalten der CNC nach dem Erreichen des Endes eines Programms ist unterschiedlich und hängt davon ab, ob man die Funktion M02 oder M30 einprogrammiert hat oder nicht.

	Mit M02/M30	Ohne M02/M30
Die CNC wählt den ersten Programmsatz aus.	Ja	Ja
Die CNC hält die Drehung der Spindel an.	Ja	Nein
Die CNC übernimmt den Startbedingungen.	Ja (*)	Nein
Die CNC initialisiert die Schnittbedingungen.	Ja	Nein

(*) Der Spindelstopp hängt davon ab, wie der Maschinenparameter SPDLSTOP konfiguriert ist.



BAU EINES PROGRAMMS.
Aufbau des Programms.



CNC 8065

(REF. 1201)

1.2.2 Die Subroutinen.

Ein Unterprogramm ist eine Anordnung von Sätzen, die zweckmäßig gekennzeichnet von einem Unterprogramm oder vom Programm aus einmal oder mehrmals aufgerufen werden kann. Gewöhnlich werden die Unterprogramme zur Definition einer Anordnung von Operationen oder Verstellungen benutzt, die sich im Programm mehrere Male wiederholen. Siehe Kapitel "12 Unterprogramme".

Arten von Unterprogrammen.

Die CNC verfügt über zwei Arten von Unterprogrammen, nämlich lokale und globale. Es steht ein dritter Typ zur Verfügung: die OEM-Subroutinen, die ein Sonderfall einer globalen Subroutine darstellen, der vom Hersteller festgelegt wird.

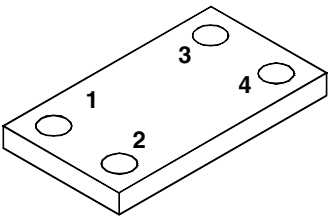
Globale Unterprogramme.

Die globale Subroutine wird im Speicher der CNC als ein unabhängiges Programm gespeichert. Diese Subroutine kann man von jedem beliebigen Programm oder in der Ausführung befindlichen Subroutine aufrufen.

Lokale Unterprogramme.

Die lokale Subroutine wird als Teil eines Programms definiert. Diese Subroutine kann man nur von dem Programm aus aufrufen, in dem sie definiert ist.

Ein Programm kann über verschiedene lokale Subroutinen verfügen, aber alle diese müssen vor dem Hauptteil des Programms festgelegt sein. Eine lokale Subroutine kann eine zweite lokale Subroutine unter der Bedingung aufrufen, dass die Subroutine, die den Aufruf auslöst, nach der aufgerufenen Subroutine festgelegt ist.



```

%L POINTS
G01 X.. Y.. (Punkt 2)
G01 X.. Y.. (Punkt 3)
G01 X.. Y.. (Punkt 4)
M17
    
```

```

%PROGRAM
G81 X.. Y.. (Punkt 1. Ankörndefinition)
LL POINTS (Aufruf von Unterprogramm)
G81 X.. Y.. (Punkt 1. Ankörndefinition)
LL POINTS (Aufruf von Unterprogramm)
G84 X.. Y.. (Punkt 1. Ankörndefinition)
LL POINTS (Aufruf von Unterprogramm)
G80
M30
    
```

1.

BAU EINES PROGRAMMS.
 Aufbau des Programms.



CNC 8065

(REF. 1201)

1.3 Aufbau der Programmsätze.

Die die Unterprogramme und den Programmkörper bildenden Sätze oder Anweisungen können durch Befehle in ISO-Code oder in höherer Programmiersprache definiert werden. Zur Erstellung des Programms werden in der einen oder der anderen Sprache geschriebene Sätze benutzt, wobei in demselben Programm in den zwei Sprachen geschriebene Sätze kombiniert werden können. Es können auch leere Sätze (Leerzeilen) programmiert werden.

In beiden Sprachen ist es gestattet, jeden beliebigen Typ arithmetischen, rationellen oder logischen Ausdruck zu verwenden.

Programmierung in ISO-Code.

Speziell für die Steuerung der Achsbewegung entworfen, da er Information und Bedingungen der Verststellungen und Angaben über Vorschub und Geschwindigkeit liefert. Einige Befehle sind verfügbar:

- Vorbereitende Funktionen der Bewegungen, die Geometrie und Arbeitsbedingungen bestimmen, wie lineare, Kreisinterpolationen, Gewindeschneiden, Festzyklen, etc.
- Steuerfunktionen der Schneidbedingungen wie Achsvorschübe, Spindelgeschwindigkeiten und Beschleunigungen.
- Steuerfunktionen der Werkzeuge.
- Ergänzende Funktionen, die technische Angaben enthalten.
- Koordinatendefinition.

Programmierung in höherer Sprache.

Diese Sprache liefert dem Benutzer eine Anordnung von Steuerbefehlen, die der von anderen Sprachen verwendeten Terminologie ähneln, wie zum Beispiel \$IF, \$GOTO, #MSG, #HSC, etc. Einige Befehle sind verfügbar:

- Programmieranweisungen.
- Fluss-Steuerungsanweisungen für die Erstellung von Schleifen und Sprüngen im Programm.
- Definition und Aufruf von Unterprogrammen mit lokalen Parametern, wobei unter einer lokalen Variable diejenige verstanden wird, die nur dem Unterprogramm bekannt ist, in dem sie definiert wurde.

Gestattet ebenso die Benutzung jeder Art arithmetischer, relationaler oder logischer Ausdrücke.

Arithmetische Parameter, Variablen, Konstanten und arithmetische Ausdrücke.

Die Konstanten, arithmetischen Parameter, Variablen und arithmetischen Ausdrücke kann man sowohl in ISO-Sätzen als auch in Hochsprache-Befehlen anwenden.



BAU EINES PROGRAMMS.
Aufbau der Programmsätze.

1.3.1 Programmierung in ISO-Code.

Die den ISO-Code bildenden Funktionen bestehen aus Buchstaben und numerischem Format. Die Buchstaben, die zu der Sprache gehören, sind "N", "G", "F", "S", "T", "D", "M", "H", "NR" und die, die die Achsen kennzeichnen.

Das numerische Format beinhaltet außer den Zahlen "0" bis "9" die Vorzeichen "+", "-" und den Dezimalpunkt ".". Ausserdem, das Nummernformat kann mit einem Parameter, Variable oder arithmetischem Ausdruck, der als Ergebnis eine Zahl hat, ersetzt werden.

Die Programmierung gestattet Leerstellen zwischen Buchstaben, Zahlen und Vorzeichen und auch den Verzicht auf das Vorzeichen, wenn dieses positiv wäre.

Aufbau des Satzes.

Ein Satz kann aus den folgenden Funktionen bestehen, die nicht alle programmiert zu werden brauchen. Die Daten haben keine festgelegte Reihenfolge; man kann sie in jedem Teil des Satzes programmieren. Die einzigen Ausnahmen werden Satzsprungbedingung und Satzidentifikation, die immer am Satzanfang zu programmieren sind, sein.

/ N— G— G— X..C— F— S— T— D— M— H— NR—

·/· Satzsprungbedingung.

Wenn die Satzsprungmarkierung aktiv ist, werden die Sätze, in denen sie programmiert ist, von der CNC nicht ausgeführt und es geht mit der Ausführung im nächsten Satz weiter.

Die Steuerung liest mehrere Sätze über den gerade in der Ausführung stehenden Satz hinaus, um vorher den zu durchlaufenden Bahnverlauf zu berechnen. Die Satzsprungbedingung wird zu dem Zeitpunkt analysiert, in dem der Satz gelesen wird.

·N· Identifizierung des Satzes.

Die Satzidentifikation ist zu programmieren, wenn der Satz als Referenz- oder Sprungziel benutzt wird. In diesem Fall wird die Anweisung im Satz alleine programmiert. Sie kann in zwei Weisen dargestellt werden:

- Den Buchstaben "N" gefolgt von der Satznummer (0-4294967295) und dem Zeichen ":" (nur wenn das Etikett als Ziel in einem Satzsprung verwendet wird), wobei keinerlei Reihenfolge befolgt zu werden braucht und übersprungene Nummern gestattet sind.

Wenn die Kennung nicht das Kommando für einen Sprung ist und wenn man ohne :

- Etiketten des Typs "[<Name>]", wobei <Name> bis zu 14 Zeichen lang sein und aus Großbuchstaben, Kleinbuchstaben und Zahlen bestehen kann (Leerstellen sind nicht zulässig).

Beide Angaben können in einem gleichen Satz programmiert werden.

```
N10: X12 T1 D1
[CICLO] G81 I67
X34 N10 S100 M3
```

·G· Vorbereitende Funktionen.

Die Funktionen G bestimmen die Geometrie und Arbeitsbedingungen, wie lineare, Kreisinterpolationen, Fasen, Festzyklen, etc. Kapitel "1.5 Liste der G-Funktionen." auf Seite 36.

·X..C· Koordinaten des Punkts

Diese Funktionen bestimmen die Verstellung der Achsen. Kapitel "1.4 Festlegung der Achsen." auf Seite 35.

Je nach Einheitsart sieht das Programmierformat folgendermaßen aus:

- In Millimetern, Format ± 5.4 (5 ganze Zahlen und 4 dezimale).
- In Zoll, Format ± 4.5 (4 ganze Zahlen und 5 dezimale).

1.

BAU EINES PROGRAMMS.
Aufbau der Programmsätze.



CNC 8065

(REF. 1201)

·F· Vorschub der Achsen.

Der Vorschub wird mit dem Buchstaben "F" gefolgt von dem gewünschten Vorschubwert dargestellt.

·S· Spindelgeschwindigkeit.

Diese Funktion bestimmt die Drehzahl der Spindel.

Der Name der Spindel wird durch 1 oder 2 Zeichen festgelegt. Das erste Zeichen ist S und das zweite Zeichen, das optional ist, wird eine numerische Endung zwischen 1 und 9 sein. Auf diese Weise kann der Name der Achsen aus jedem Bereich von S bis S9.

Die Geschwindigkeit wird mit Hilfe des Buchstabens für die Achse dargestellt; hinter dem Buchstaben steht der Koordinatenwert, der auf der Achse angefahren werden soll. Für die Spindeln vom Typ S1, S2 usw. muss man das Zeichen "=" zwischen Namen und Drehzahl programmieren.

S1000
S1=334

·T· Werkzeugnummer.

Diese Funktion wählt das Werkzeug, mit dem die programmierte Bearbeitung ausgeführt wird. Das Werkzeug wird mit dem Buchstaben "T" gefolgt von der Werkzeugnummer (0-4294967295) dargestellt.

·D· Korrektornummer.

Diese Funktion wählt den Korrektor des Werkzeugs aus. Der Korrektor wird mit dem Buchstaben "D" gefolgt von der Korrektornummer dargestellt. Die Anzahl der verfügbaren Korrektoren für jedes Werkzeug wird in der Tabelle der Werkzeuge definiert.

·M H· Hilfsfunktionen.

Die Hilfsfunktionen gestatten die Steuerung der verschiedenen Elemente der Maschine (Spindeldrehsinn, Bohröl, etc.). Diese Funktionen werden mit den Buchstaben "M" oder "H" gefolgt von der Funktionsnummer (0-65535) dargestellt.

·NR· Anzahl Wiederholungen des Satzes.

Zeigt an, wie viele Male die Ausführung des Satzes wiederholt werden soll. Man kann nur in den Sätzen programmieren, in denen ein Verfahren einprogrammiert wurde.

Wenn der Satz von einem festen, modalen Zyklus abhängig ist, wird dieser so viele Male wiederholt, wie man Wiederholungen des Satzes einprogrammiert hat. Wenn man NR0 einprogrammiert, werden die Bewegungen selbst ausgeführt, aber der feste, modale Zyklus am Ende jeder Zustellung wird nicht ausgeführt.

G91 G01 X34.678 F150 NR4

Bemerkung zu den Sätzen.

Die CNC gestattet die Einfügung beliebiger Informationen in der Form von Kommentaren in die Sätze. Wenn das Programm ausgeführt wird, ignoriert die CNC diese Information.

Die CNC bietet verschiedene Methoden zur Einfügung von Bemerkungen im Programm. Kapitel "1.8 Programmierung von Bemerkungen." auf Seite 44.



BAU EINES PROGRAMMS.
Aufbau der Programmsätze.



CNC 8065

(REF. 1201)

1.3.2 Programmierung in höherer Sprache.

Die Befehle, aus denen die hohe Programmiersprache besteht, sind Steueranweisungen "#" und Steuerungsbefehle "\$".

Aufbau des Satzes.

Ein Satz kann aus den folgenden Funktionen bestehen, die nicht alle programmiert zu werden brauchen.

/ N— <restliche Befehle>

·/· Satzsprungbedingung.

Wenn die Satzsprungmarkierung aktiv ist, werden die Sätze, in denen sie programmiert ist, von der CNC nicht ausgeführt und es geht mit der Ausführung im nächsten Satz weiter.

Die Steuerung liest mehrere Sätze über den gerade in der Ausführung stehenden Satz hinaus, um vorher den zu durchlaufenden Bahnverlauf zu berechnen. Die Satzsprungbedingung wird zu dem Zeitpunkt analysiert, in dem der Satz gelesen wird.

·N· Identifizierung des Satzes.

Die Satzidentifikation ist zu programmieren, wenn der Satz als Referenz- oder Sprungziel benutzt wird. In diesem Fall wird die Anweisung im Satz alleine programmiert. Sie kann in zwei Weisen dargestellt werden:

- Den Buchstaben "N" gefolgt von der Satznummer (0-4294967295) und dem Zeichen ":" (nur wenn das Etikett als Ziel in einem Satzsprung verwendet wird), wobei keinerlei Reihenfolge befolgt zu werden braucht und übersprungene Nummern gestattet sind.

Wenn die Kennung nicht das Kommando für einen Sprung ist und wenn man ohne :

- Etiketten des Typs "[<Name>]", wobei <Name> bis zu 14 Zeichen lang sein und aus Großbuchstaben, Kleinbuchstaben und Zahlen bestehen kann (Leerstellen sind nicht zulässig).

Beide Angaben können in einem gleichen Satz programmiert werden.

·# \$· Befehle in höherer Programmiersprache.

Die Befehle in höherer Programmiersprache umfassen die Fluss-Steuerungsanweisungen und -befehle.

- Die Befehle werden unter Voranstellung des Symbols "#" programmiert und es kann nur einer pro Satz programmiert werden. Sie werden zur Durchführung verschiedener Funktionen benutzt.
- Die Fluss-Steuerungsanweisungen werden unter Voranstellung des Symbols "\$" programmiert und es kann nur eine pro Satz programmiert werden. Diese werden für den Bau von Schleifen und Programmsprüngen benutzt.

Als Befehle in höherer Programmiersprache kann auch die Zuweisung von Werten an Parameter und Variablen betrachtet werden.

Bemerkung zu den Sätzen.

Die CNC gestattet die Einfügung beliebiger Informationen in der Form von Kommentaren in die Sätze. Wenn das Programm ausgeführt wird, ignoriert die CNC diese Information.

Die CNC bietet verschiedene Methoden zur Einfügung von Bemerkungen im Programm. Kapitel "1.8 Programmierung von Bemerkungen." auf Seite 44.

1.

BAU EINES PROGRAMMS.
Aufbau der Programmsätze.



CNC 8065

(REF. 1201)

1.4 Festlegung der Achsen.

Programmierung mit dem Namen der Achse.

Der Name der Achse wird durch 1 oder 2 Zeichen festgelegt. Das erste Zeichen muss einer der Buchstaben X - Y - Z - U - V - W - A - B - C sein. Das zweite Zeichen ist eine Option und wird eine Endung zwischen 1 und 9 haben. Auf diese Weise kann der Name der Achsen aus jedem Bereich X, X1...X9,...C, C1...C9.

Die Art des Verfahrens wird mit Hilfe des Buchstabens für die Achse dargestellt; hinter dem Buchstaben steht der Koordinatenwert, der auf der Achse angefahren werden soll. Für die Achsen vom Typ S1, S2 usw. muss man das Zeichen "=" zwischen Namen der Achse und Position programmieren.

```
X100
Z34.54
X2=123.4
A5=78.532
```

Programmierung mit Platzhalter.

Die Achsen kann man auch mit Hilfe der Platzhalter programmieren. Die Platzhalter gestatten das Programmieren und den Bezug auf die Achsen des Kanals mit Hilfe ihrer Position in ihm, indem die Lücken gezählt werden. Der Platzhalter wird mit Hilfe des Zeichens "?" gefolgt von der Positionsnummer der Achse in Form von ?1 für die erste Achse, ?2 für die zweite, usw. dargestellt. Wenn man die Position einer Lücke programmiert, zeigt die CNC einen Fehler an.

```
Y 00000.0000
X 00000.0000
? * * * * . * * * *
Z 00000.0000
```

In einem Kanal mit anschließender Aufteilung der Achsen beziehen sich die Platzhalter auf folgende Achsen.

- Der Platzhalter ?1 entspricht der Achse Y.
- Der Platzhalter ?2 entspricht der Achse X.
- Der Platzhalter ?3 zeigt Fehler; gibt es in dieser Position keine Achse.
- Der Platzhalter ?4 entspricht der Achse Z.

Mit Hilfe dieser Platzhalter kann der Anwender eine Verfahrbewegung wie folgt programmieren.

```
?1 = 12345.1234
?2 = 50.34
```

Außer der Programmierung von Zustellbewegungen kann man die Platzhalter auch verwenden, um sich auf die Achsen in den folgenden G-Funktionen und Programmzeilen zu beziehen.

G-Funktionen.		Anweisungen.	
G14	G134	#MOVE ABS	#LINK
G45	G135	#MOVE ADD	#UNLINK
G74	G145	#MOVE INF	#PARK
G92	G158	#CAM ON	#UNPARK
G100	G170	#CAM OFF	#SERVO ON
G101	G171	#FOLLOW ON	#SERVO OFF
G112	G198	#FOLLOW OFF	
G130	G199	#TOOL AX	
G132			



BAU EINES PROGRAMMS.
Festlegung der Achsen.



CNC 8065

(REF. 1201)

Funktion	M	D	V	Bedeutung	
G54	!		*	Absolute Nullpunktverschiebung 1.	5.5
G55	!		*	Absolute Nullpunktverschiebung 2.	5.5
G56	!		*	Absolute Nullpunktverschiebung 3.	5.5
G57	!		*	Absolute Nullpunktverschiebung 4.	5.5
G58	!		*	Absolute Nullpunktverschiebung 5.	5.5
G59	!		*	Absolute Nullpunktverschiebung 6.	5.5
G60			*	Betriebsart "scharfe Ecken" (nicht modal).	9.1
G61			*	Kontrollierte Betriebsart "runde Ecken" (nicht modal).	9.3
G63	*		*	Interpoliertes Gewindeschneiden.	8.8
G70	*	?	*	Programmierung in Zoll.	3.1
G71	*	?		Programmierung in Millimeter.	3.1
G72			*	Maßstab-Faktor.	9.10
G73	*		*	Drehung des Koordinatensystems.	9.9
G74			*	Maschinenreferenzsuche	2.4
G90	*	?		Programmierung in absoluten Koordinaten.	3.2
G91	*	?	*	Programmierung in inkrementalen Koordinaten.	3.2
G92	!		*	Koordinatenvoreinstellung.	5.4
G93	*		*	Spezifikation der Bearbeitungszeit in Sekunden.	6.2.1
G94	*	?		Vorschub in Millimeter/Minute (Zoll/Minute).	6.2.1
G95	*	?	*	Vorschub in Millimeter/Umdrehung (Zoll/Umdrehung).	6.2.1
G96	*		*	Konstante Schneidgeschwindigkeit.	7.2.2
G97	*		*	Drehgeschwindigkeit.	7.2.2
G108	*	*		Anpassung des Vorschubs an Satzbeginn.	6.2.2
G109			*	Anpassung des Vorschubs an Satzende.	6.2.2
G112	*			Parameterbereichswechsel einer Achse.	10.4
G130	*		*	Pro Achse oder Spindel anzuwendender Beschleunigungsanteil.	6.2.5
G131	*		*	Global anzuwendender Beschleunigungsanteil.	6.2.5
G132	*		*	Pro Achse oder Spindel anzuwendender Beschleunigungsruck-Anteil.	6.2.6
G133	*		*	Global anzuwendender Jerk-Anteil.	6.2.6
G134	*		*	Anzuwendender Feed-Forward-Anteil.	6.2.7
G135	*		*	Anzuwendender AC-Forward-Anteil.	6.2.8
G136	*		*	Kreisübergang zwischen Sätzen.	11.1.2
G137	*	*		Linearer Übergang zwischen Sätzen.	11.1.2
G138	*		*	Direkte Aktivierung/Löschung der Kompensation.	11.1.2
G139	*	*		Indirekte Aktivierung/Löschung der Kompensation.	11.1.2
G145				Anhalten (Unterbrechen) der Tangentialkontrolle.	16.2
G151	*	*	*	Programmierung in Durchmessern.	3.3
G152	*			Programmierung in Radien.	3.3
G157	*		*	Achsausschluss bei der Nullpunktverschiebung.	5.5.3
G158	*		*	Inkrementale Nullpunktverschiebung.	5.5.2
G159	!		*	Zusätzliche absolute Nullpunktverschiebungen.	5.5
G170	*			Deaktivierung Hirth-Achsen	10.3
G171	*	*		Aktivierung Hirth-Achsen	10.3
G174	*			Maschinenkoordinaten festlegen.	5.2
G180			*	Abarbeitung des OEM-Unterprogramms.	12.4
G189					
G380			*	Abarbeitung des OEM-Unterprogramms.	12.4
G399					
G192	*		*	Prozentuale Änderung der Drehgeschwindigkeit.	7.2.1
G193			*	Vorschubinterpolation.	6.2.2
G196	*		*	Konstanter Vorschub der Schneidspitze.	6.2.3
G197	*	*		Konstanter Vorschub der Werkzeugmitte.	6.2.3
G198				Definition der unteren Softwarebeschränkungen	10.2
G199				Definition der oberen Softwarebeschränkungen	10.2
G200				Exklusiv Handeingriff.	8.9.2
G201	*			Aktivierung des additiven Handeingriffs.	8.9.1
G202	*	*		Löschung des additiven Handeingriffs.	8.9.1
G261	*		*	Bogenmitte in absoluten Koordinaten (modal).	8.3.5
G262	*	*		Bogenmitte bezüglich des Ausgangspunkts.	8.3.5
G263	*		*	Programmierung des Bogenradius.	8.3.2
G264	*		*	Löschung der Korrektur der Bogenmitte.	8.3.6
G265	*	*		Aktivieren der Korrektur der Bogenmitte.	8.3.6
G266			*	Vorschubanteil 100%	6.2.4

1.

BAU EINES PROGRAMMS.
Liste der G-Funktionen.



CNC 8065

(REF. 1201)

Meßtasterbetrieb

Funktion	M	D	V	Bedeutung
G100			*	Messung mit Messtaster bis Berührung.
G101	*			Aus der Messung resultierende Wertvorgabe aufnehmen.
G102	*			Aus der Messung resultierende Wertvorgabe ausschließen.
G103			*	Messung mit Messtaster bis Berührungsbelassung.
G104				Bewegung des Messtasters bis zur einprogrammierten Position.

Bearbeitungsfestzyklen. ·M.-Modell (Fräsmaschine).

Funktion	M	D	V	Bedeutung
G80	*	*		Annullierung des Festzyklus.
G81	*		*	Bohrzyklus.
G82	*		*	Bohrzyklus mit variabel gängigem Gewindeschneiden.
G83	*		*	Tiefbohrzyklus mit konstant gängigem Gewindeschneiden.
G84	*		*	Gewindebohrzyklus.
G85	*		*	Festzyklus reiben.
G86	*		*	Ausbohrzyklus.
G87	*		*	Festzyklus Rechtecktaschen.
G88	*		*	Festzyklus Kreistaschen.
G98	*	*		Rücklauf zur Ausgangsebene am Ende des Festzyklus.
G99	*		*	Rücklauf zur Ausgangsebene am Ende des Festzyklus.
G160			*	Mehrfachbearbeitung in gerader Linie.
G161			*	Mehrfachbearbeitung im Parallelogramm.
G162			*	Mehrfachbearbeitung unter Rasterbildung.
G163			*	Mehrfachbearbeitung im Kreis.
G164			*	Mehrfachbearbeitung im Kreisbogen.
G165			*	Programmierte Bearbeitung über Kreisbogensehne.
G210	*		*	Festzyklus des Fräsens der Bohrung.
G211	*		*	Fräszyklus des Innengewindes.
G212	*		*	Fräszyklus des Aussengewindes.

1.

BAU EINES PROGRAMMS.
Liste der G-Funktionen.



CNC 8065

(REF. 1201)

Bearbeitungsfestzyklen. ·T--Modell (Drehmaschine).

Funktion	M	D	V	Bedeutung
G66			*	Festzyklus für die Konturwiederholung.
G68			*	Festzyklus für die Grobbearbeitung auf der X-Achse.
G69			*	Festzyklus für die Grobbearbeitung auf der Z-Achse.
G81			*	Festzyklus für Drehen auf geraden Strecken.
G82			*	Festzyklus für das Plandrehen auf geraden Strecken.
G83			*	Fester Bohrzyklus / Gewindebohrzyklus.
G84			*	Festzyklus für Drehen auf gebogenen Strecken.
G85			*	Festzyklus für das Plandrehen auf nicht geradlinigen Strecken.
G86			*	Festzyklus für das Längsgewindeschneiden.
G87			*	Festzyklus für das frontale Gewindeschneiden.
G88			*	Festzyklus für das Fugenhobeln auf der X-Achse.
G89			*	Festzyklus für das Nuten auf der Z-Achse.
G160			*	Festzyklus des Bohrens/ Gewindeschneidens mit Gewindebohrer an der Stirnseite.
G161			*	Festzyklus des Bohrens/ Gewindeschneidens mit Gewindebohrer an der zylindrischen Seite.
G162			*	Festzyklus zur Keilnutenbearbeitung an der zylindrischen Seite.
G163			*	Festzyklus zur Keilnutenbearbeitung an der Stirnseite.



BAU EINES PROGRAMMS.
Liste der G-Funktionen.



CNC 8065

(REF. 1201)

1.6 M-Hilffunktionsliste.

Die folgende Tabelle zeigt die Liste der M-Funktionen an, die in der CNC verfügbar sind. Zusammen mit jeder Funktion wird angezeigt, in welchem Kapitel dieses Handbuchs beschrieben ist; wenn nicht das Kapitel angegeben ist, wird die Funktion in einer anderen Bedienungsvorschrift beschrieben.

Funktion	Bedeutung	
M00	Programmstop.	6.6.1
M01	Bedingter Programmstop.	6.6.1
M02	Programmende.	1.2.1
M03	Start der Spindel nach rechts.	7.3
M04	Start der Spindel nach links.	7.3
M05	Spindelhalt.	7.3
M06	Werkzeugwechsel.	6.6.1
M17	Ende eines lokalen oder globalen Unterprogramms.	12.1
M19	Orientierter Halt der Spindel.	7.5
M29	Ende eines lokalen oder globalen Unterprogramms.	12.1
M30	Programmende.	1.2.1
M41	Wählt den ·1·-Geschwindigkeitsbereich.	7.4
M42	Wählt den ·2·-Geschwindigkeitsbereich.	7.4
M43	Wählt den ·3·-Geschwindigkeitsbereich.	7.4
M44	Wählt den ·4·-Geschwindigkeitsbereich.	7.4

1.

BAU EINES PROGRAMMS.
M-Hilffunktionsliste.



CNC 8065

(REF. 1201)

1.7 Liste der Programmzeilen und Anweisungen.

Die folgenden Tabellen zeigen die Liste der Programmzeilen und Anweisungen an, die in der CNC verfügbar sind. Zusammen mit jeder einzelnen von ihnen wird angezeigt, in welchem Kapitel dieses Handbuchs sie beschrieben sind; wenn nicht das Kapitel angegeben ist, wird die Funktion in einer anderen Bedienungsvorschrift beschrieben.

Anweisung	Bedeutung	
\$GOTO	Satzsprung.	19.2.1
\$IF \$ELSEIF \$ELSE \$ENDIF	Bedingte Ausführung.	19.2.2
\$SWITCH \$CASE \$BREAK \$DEFAULT \$ENDSWITCH	Bedingte Ausführung.	19.2.3
\$FOR \$BREAK \$CONTINUE \$ENDFOR	Satzwiederholung.	19.2.4
\$WHILE \$BREAK \$CONTINUE \$ENDWHILE	Bedingte Satz wiederholung.	19.2.5
\$DO \$BREAK \$CONTINUE \$ENDDO	Bedingte Satz wiederholung.	19.2.6

Befehl	Bedeutung	
L	Aufruf an Unterprogramm.	12.2.2
LL	Aufruf an Unterprogramm.	12.2.1
#ABORT	Abbrechen der Programmausführung und neustarten in einem anderen Satz oder Programm.	13.3
#ACS	Einspannung-Koordinatensystem.	17.3
#ANGAX OFF	Löschen der Winkelumwandlung.	15.1
#ANGAX ON	Aktivieren der Winkelumwandlung.	15.1
#ANGAX SUSP	Anhalten (Unterbrechen) der Winkelumwandlung.	15.2
#ASPLINE ENDTANG	Splines Akima. Endtangentialtyp.	19.1.13
#ASPLINE MODE	Splines Akima. Auswahl der Art der Tangente.	19.1.13
#ASPLINE STARTTANG	Splines Akima. Ausgangstangententyp.	19.1.13
#AXIS	Die Achse, auf welcher der zusätzliche manuelle Eingriff angewendet wird.	8.9
#CALL	Aufruf eines lokalen oder globalen Unterprogramms.	12.2.3
#CALL AX	Fügt der aktuellen Konfiguration eine Achse hinzu.	19.1.8
#CALL SP	Fügt der aktuellen Konfiguration eine Spindel hinzu.	19.1.9
#CAM ON	Aktivierung des elektronischen Nockenschaltwerkes (Ist-Koordinaten).	19.1.20
#CAM OFF	Löschen des elektronischen Nockenschaltwerkes.	19.1.20
#CAX	C-Achse. Aktiviert die Spindel als C-Achse.	14.1
#CD OFF	Löschung der Kollisionserkennung.	19.1.12
#CD ON	Aktivierung der Kollisionserkennung.	19.1.12
#CLEAR	Kanälen. Die Synchronisationsflaggen werden gelöscht.	19.1.18
#CONTJOG	Handeingriff. Vorschub in fortlaufendem Jog-Tippbetrieb.	8.9.3
#COMMENT BEGIN	Anfang eines Kommentars an.	1.8
#COMMENT END	Ende eines Kommentars an.	1.8
#CS	Bearbeitung-Koordinatensystem.	17.3
#CYL	C-Achse. Bearbeitung auf der Zylinderfläche.	14.3
#DEF	Makros. Makrodefinition.	19.1.16
#DELETE	Initialisieren der globalen Variablen des Nutzers.	1.9
#DFHOLD	Deaktivierung des Feed-Hold-Signals.	19.1.5
#DGWZ	Die graphische Darstellung wird definiert.	19.1.4
#DSBLK	Ende der Abarbeitung eines einzigen Satzes.	19.1.5
#DSTOP	Stoppsignal deaktiviert.	19.1.5
#EFHOLD	Aktivierung des Feed-Hold-Signals.	19.1.5
#ERROR	Anzeigen eines Fehlers auf dem Bildschirm	19.1.1
#ESBLK	Beginn der Abarbeitung eines einzigen Satzes.	19.1.5
#ESTOP	Stoppsignal aktiviert.	19.1.5
#EXBLK	Der Satz wird in dem angezeigten Kanal ausgeführt.	13.2
#EXEC	Das Programm wird in dem angezeigten Kanal ausgeführt.	13.1

1.

BAU EINES PROGRAMMS.
Liste der Programmzeilen und Anweisungen.



CNC 8065

(REF. 1201)

1.

BAU EINES PROGRAMMS.

Liste der Programmzeilen und Anweisungen.

Befehl	Bedeutung	
#FACE	C-Achse. Bearbeitung auf der Stirnfläche.	14.2
#FLUSH	Unterbrechung der Satzvorbereitung.	19.1.21
#FOLLOW OFF	Unabhängige Achse. Beenden der Bewegung zur Synchronisation.	19.1.19
#FOLLOW ON	Unabhängige Achse. Beginnen der Bewegung zur Synchronisation (Ist-Koordinaten).	19.1.19
#FREE AX	Freigibt der aktuellen Konfiguration eine Achse.	19.1.8
#FREE SP	Freigibt der aktuellen Konfiguration eine Spindel.	19.1.9
#HSC OFF	Löscht den HSC-Betrieb.	18.3
#HSC ON	HSC-Betrieb. Optimierung des Konturfehlers.	18.1
#HSC ON [FAST]	HSC-Betrieb. Optimierung der Bearbeitungsgeschwindigkeit.	18.2
#INCJOG	Handeingriff. Vorschub in JOG-Inkremental.	8.9.3
#INIT MACROTAB	Makros. Initialisierung der Makrotabelle.	19.1.16
#KIN ID	Kinematikauswahl.	17.2
#LINK	Aktivierung der elektronischen Kopplung der Achsen.	19.1.6
#MASTER	Auswahl der Hauptspindel für einen Kanal.	7.1.1
#MCALL	Aufruf an lokales oder globales Unterprogramm mit modalem Charakter zur Parameterinitialisierung.	12.2.5
#MCS	Verfahren-Programmierung bezüglich des Maschinennullpunkts.	5.1
#MCS OFF	Löschen des Maschinen-Koordinatensystems.	5.1
#MCS ON	Aktivieren des Maschinen-Koordinatensystems.	5.1
#MDOFF	Löschung des modalen Charakters des Unterprogramms.	12.2.6
#MEET	Kanälen. Die ausgewählte Flagge wird im angezeigten Kanal aktiviert.	19.1.18
#MOVE	Unabhängige Achse. Positionierungsbewegung.	19.1.19
#MPG	Handeingriff. Auflösung der Handräder.	8.9.3
#MSG	Anzeigen einer Meldung auf dem Bildschirm.	19.1.3
#PARK	Eine Achse parken.	19.1.7
#PATH	Festlegung des Speicherortes des globalen Unterprogramms.	12.3
#PCALL	Aufruf eines lokalen oder globalen Unterprogramms, wodurch die Parameter initialisiert werden.	12.2.4
#POLY	Polinomische Interpolation.	19.1.14
#RENAME AX	Neubenennung der Achsen.	19.1.8
#RENAME SP	Neubenennung der Spindeln.	19.1.9
#REPOS	Die Achsen und Spindel wieder neu positionieren und zwar aus dem Unterprogramm OEM heraus.	12.6.1
#RET	Ende eines lokalen oder globalen Unterprogramms.	12.1
#ROUNDPAR	Eckenverrundungstypen.	9.3.1
#ROTATEMZ	Revolverkopfspeicher positionieren.	6.4
#RPT	Satzwiederholung.	19.1.17
#RTCP	RTCP Transformation.	17.6
#SCALE	Maßstab-Faktor.	9.10
#SERVO ON	Aktiviert dem Modus "Geschlossene Schleife".	19.1.11
#SERVO OFF	Aktiviert dem Modus "Offene Schleife".	19.1.11
#SET AX	Die Konfiguration der Achsen festlegen.	19.1.8
#SET OFFSET	Handeingriff. Fahrwegbegrenzungen.	8.9.3
#SET SP	Die Konfiguration der Spindeln festlegen.	19.1.9
#SIGNAL	Kanälen. Die ausgewählte Flagge wird im eigenen Kanal aktiviert.	19.1.18
#SLOPE	Beschleunigungssteuerung.	19.1.15
#SPLINE OFF	Splines Akima. Storniert die Spline-Anpassung.	19.1.13
#SPLINE ON	Splines Akima. Aktiviert die Spline-Anpassung.	19.1.13
#SYNC	Spindelsynchronisierung. Synchronisation des wirklichen Koordinatenwerts.	19.1.10
#SYNC POS	Handeingriff. Synchronisation der Koordinatenwerte.	8.9.3
#TANGCTRL OFF	Löschen der Tangentialkontrolle.	16.1
#TANGCTRL ON	Aktivieren der tangentialen Steuerung.	16.1
#TANGCTRL SUSP	Anhalten (Unterbrechen) der Tangentialkontrolle.	16.2
#TANGFEED RMIN	Mindestkrümmungsradius zur Anwendung des konstanten Vorschubs.	6.2.3
#TCAM ON	Aktivierung des elektronischen Nockenschaltwerkes (Soll-Koordinaten).	19.1.20
#TFOLLOW ON	Unabhängige Achse. Beginnen der Bewegung zur Synchronisation (Soll-Koordinaten).	19.1.19
#TIME	Zeitgebung	10.1
#TLC	Längskompensation des Werkzeugs.	17.7
#TOOL AX	Anwahl der Längsachse des Werkzeugs.	4.4
#TOOL ORI	Werkzeug senkrecht zur Ebene.	17.5
#TSYNC	Spindelsynchronisierung. Synchronisation des theoretischen Koordinatenwerts.	19.1.10
#UNLINK	Löschen der elektronischen Kopplung der Achsen.	19.1.6
#UNPARK	Eine Achse ausparken.	19.1.7
#UNSYNC	Spindelsynchronisierung. Entkopplung der Spindeln.	19.1.10



CNC 8065

(REF. 1201)

Befehl	Bedeutung	
#WAIT	Kanälen. Es wird erwartet, dass eine Flagge im angegebenen Kanal aktiviert wird.	19.1.18
#WAIT FOR	Warten auf ein Ereignis.	19.1.21
#WARNING	Anzeigen einer Warnung auf dem Bildschirm.	19.1.2
#WARNINGSTOP	Anzeigen einer Warnung auf dem Bildschirm und Programm anhalten.	19.1.2

Meßtasterbetrieb

#SELECT PROBE	Meßtasterauswahl.

Meßtasterfestzyklen. ·M·-Modell (Fräsmaschine).

#PROBE 1	Werkzeugkalibrierung (Abmessungen und Abnutzungen).
#PROBE 2	Kalibrierung des Messfühlers.
#PROBE 3	Messung der Oberfläche.
#PROBE 4	Außeneckvermessung.
#PROBE 5	Inneneckvermessung.
#PROBE 6	Winkelmessung über Abszissenachse.
#PROBE 7	Außeneckvermessung und Winkel.
#PROBE 8	Lochvermessung.
#PROBE 9	Messung einer kreisförmigen Nabe.
#PROBE 10	Rechteck-Werkstückzentrierung.
#PROBE 11	Drehteilzentrierung.
#PROBE 12	Kalibrierung des Tischmesstasters.

Meßtasterfestzyklen. ·T·-Modell (Drehmaschine).

#PROBE 1	Werkzeugkalibrierung
#PROBE 2	Kalibrierung des Tischmesstasters.
#PROBE 3	Ausmessung des Werkstücks auf der Ordinatenachse.
#PROBE 4	Ausmessung des Werkstücks auf der Abszissenachse.

1.

BAU EINES PROGRAMMS.
Liste der Programmzeilen und Anweisungen.

1.8 Programmierung von Bemerkungen.

Die CNC gestattet die Einfügung beliebiger Informationen in der Form von Kommentaren in die Sätze. Wenn das Programm ausgeführt wird, ignoriert die CNC diese Information.

Die CNC bietet verschiedene Methoden zur Einfügung von Bemerkungen im Programm.

Die Programmierung von Bemerkungen mit Hilfe des Symbols "(" und ")".

Der Kommentar muss in Klammern "(" und ")" definiert werden. Die so programmierten Bemerkungen müssen nicht an Ende des Satzes zu gehen; können in die Mitte fahren und es kann mehr als ein Kommentar im gleichen Satz geben.

```
N10 G90 X23.45 F100 (Kommentar) S200 M3 (Kommentar)
```

Die Programmierung von Bemerkungen mit Hilfe des Symbols ";".

Die Information, die als Kommentar betrachtet werden soll, ist im Anschluss an das Zeichen zu definieren ";". Den Kommentar kann man nur im Satz programmieren, oder man kann ihn am Ende eines Satzes hinzufügen.

```
N10 G90 X23.45 T1; Kommentar
```

Programmierung von Bemerkungen mit der Anweisung #COMMENT.

Die Anweisungen #COMMENT BEGIN und #COMMENT END geben Anfang und Ende eines Kommentars an. Die zwischen beiden Anweisungen programmierten Sätze werden von der CNC als Kommentar betrachtet und bei der Programmausführung nicht berücksichtigt.

```
#COMMENT BEGIN
P1 : Bearbeitungsbreite.
P2 : Bearbeitungslänge.
P3 : Bearbeitungstiefe
#COMMENT END
```

1.

BAU EINES PROGRAMMS.
Programmierung von Bemerkungen.

1.9 Variablen und Konstanten.

Konstanten.

Dies sind feste Werte, die durch das Programm nicht geändert werden können, wobei als Konstanten die im Dezimal-, binär- und Hexadezimalsystem ausgedrückten Zahlen und die Tabellenwerte und Variablen mit nur Leseberechtigung betrachtet werden, da deren Wert nicht innerhalb eines Programms zu ändern ist.

Die hexadezimalen Werte werden mit dem vorangestellten Symbol \$ dargestellt.

Hexadezimal	Dezimal	Binär
\$4A	74	0100 1010

Variablen.

Die CNC verfügt über eine Reihe interner Variablen, auf die vom Benutzerprogramm, von der SPS oder der Schnittstelle aus zugegriffen werden kann.

Benutzervariablen.

Die CNC gestattet dem Nutzer, seine eigenen Variablen zu erzeugen. Diese Variablen sind Lese-Schreib-Variablen und werden während der Satzvorbereitung bewertet.

Die Mnemonik der Variablen ist wie folgt. Ersetzen des Suffixes *name* durch den Namen der Variable.

- V.P.*name* - Lokale Benutzervariablen.
- V.S.*name* - Globale Benutzervariablen.

```
V.P.mylocalvar
V.S.myglobalvar
```

Die lokalen Benutzervariablen sind nur von dem Programm oder von der Subroutine, in der sie einprogrammiert wurden, zugänglich. Die globalen Benutzervariablen werden vom Programm und den Kanal-Unterprogrammen geteilt.

Die globalen Variablen des Nutzers behalten ihren Wert nach einem Reset.

Initialisieren der globalen Variablen des Nutzers.

Um diese Variablen zu initialisieren, verwendet man die Programmzeile #DELETE. Diese Programmzeile initialisiert alle globalen Variablen des Nutzers, die in der CNC gespeichert sind, auch wenn sie nicht im Programm verwendet werden.

```
V.S.globalvar1 = 100
V.S.globalvar2 = 200
V.S.globalvar3 = 300
#DELETE
```



1.10 Die arithmetischen Parameter.

Arithmetische Parameter sind Variablen allgemeinen Zwecks, die der Benutzer zur Erstellung seiner eigenen Programme benutzen kann. Die CNC verfügt über lokale, globale und allgemeine arithmetische Parameter. Der verfügbare Parameterbereich jedes Typs wird nach und in den Maschinenparametern festgelegt.

Die arithmetischen Parameter programmiert man mit Hilfe des Codes "P" gefolgt von der Nummer des Parameters. Die CNC verfügt über einige Tabellen, wo man den Wert dieser Parameter aufrufen kann; schlagen Sie im Handbuch nach, wie man diese Tabellen verändern kann.

Der Benutzer kann die arithmetischen Parameter bei der Edition seiner eigenen Programme benutzen. Diese Programme werden von der CNC bei der Ausführung durch die Werte ersetzt, die ihnen zu diesem Zeitpunkt zugeordnet sind.

```
P0=0 P1=1 P2=20 P3=50 P4=3
P10=1500 P100=800 P101=30
...
GP0 XP0 YP0 SP10 MP4      ==>   G0 X0 Y0 S1500 M3
GP1 XP2 YP3 FP100         ==>   G1 X20 Y50 F800
MP101                     ==>   M30
```

Lokale arithmetische Parameter.

Die lokalen Parameter sind nur von dem Programm oder von der Subroutine, in der sie einprogrammiert wurden, zugänglich. Es gibt sieben lokale Parametergruppen in jedem Kanal.

Der maximale Bereich der lokalen Parameter erstreckt sich von P0 bis P99, wobei der übliche Bereich zwischen P0 und P 25 liegt.

Wenn die lokalen Parameter im Aufrufsatz zu einem Unterprogramm benutzt werden, kann auf diese auch mit den Buchstaben A-Z (ausgenommen Ñ) Bezug genommen werden, so dass also "A" gleich P0 und "Z" gleich P25 ist.

Globale arithmetische Parameter.

Die globalen Parameter sind von jedem Programm oder jeder Subroutine, die über ein Programm aufgerufen wird, zugänglich. Der Wert dieser Parameter wird durch das Programm und die Unterprogramme geteilt. Es gibt eine allgemeine Parametergruppe in jedem Kanal.

Der maximale Bereich der allgemeinen Parameter erstreckt sich von P100 bis P9999, wobei der übliche Bereich zwischen P100 und P 299 liegt.

Gemeinsame arithmetische Parameter.

Die gemeinsamen Parameter können von jedem beliebigen Kanal aus aufgerufen werden. Der Wert dieser Parameter wird mit allen Kanälen geteilt. Diese Lese-Schreib-Parameter bewirkt das Stoppen der Satzvorbereitung.

Der maximale Bereich der gemeinsamen Parameter erstreckt sich von P10000 bis P19999, wobei der übliche Bereich zwischen P10000 und P10299 liegt.

Programmierung der arithmetischen Parameter.

In den in ISO-Code programmierten Sätzen können mit Parametern die Werte aller Felder definiert werden; "N", "G", "F", "S", "T", "D", "M", "H", "NR" und die Koordinaten der Achsen. Durch indirekte Richtungssteuerung kann auch die Nummer eines Parameters durch einen anderen Parameter definiert werden; "P[P1]", "P[P2+3]".

In den Sätzen mit Anweisungen kann man mit Hilfe der Parameter die Werte in jeder Formel festlegen.

1.

BAU EINES PROGRAMMS.
Die arithmetischen Parameter.



CNC 8065

(REF. 1201)

1.11 Operatoren und arithmetische und logische Funktionen.

Ein Operator ist ein Symbol, das die durchzuführenden mathematischen oder logischen Operationen angibt. Die CNC verfügt über folgenden Operatorenarten.

Arithmetische Operatoren.

Ermöglichen die Durchführung arithmetischer Operationen.

+	Summe	$P1 = 3+4$	$P1=7$
-	Rest Minus unär	$P2 = 5-2$ $P2 = -(3+4)$	$P2=3$ $P2 = -7$
*	Multiplikation	$P3 = 2*3$	$P3=6$
/	Division	$P4 = 9/2$	$P4=4.5$
MOD	Modul oder Rest der Division	$P5 = 5 \text{ MOD } 2$	$P5=1$
**	Exponentiell	$P6 = 2**3$	$P6=8$

Wenn bei der Operation der Parameter oder die Variable benutzt wird, in der das Ergebnis gespeichert wird, können die Summen-, Subtraktions-, Multiplikations- und Divisionsoperatoren folgendermaßen verwendet werden:

+=	Zusammengesetzte Summe	$P1 += 3$	$P1=P1+3$
-=	Zusammengesetzte Subtraktion	$P2 -= 5$	$P2=P2-5$
*=	Zusammengesetzte Multiplikation	$P3 *= 2$	$P3=P3*2$
/=	Zusammengesetzte Division	$P4 /= 9$	$P4=P4/9$

Relationale Operatoren.

Ermöglichen die Durchführung von Vergleichen.

==	Gleichheit	$P1 == 4$
!=	Ungleichheit, verschieden	$P2 != 5$
>=	Größer oder gleich als	$P3 >= 10$
<=	Kleiner oder gleich als	$P4 <= 7$
>	Größer als	$P5 > 5$
<	Kleiner als	$P6 < 5$

Binäre Operatoren.

Ermöglichen die Durchführung binärer Vergleiche zwischen arithmetischen Konstanten und/oder Ausdrücken.

&	AND binär	$P1 = P11 \& P12$
	OR binär	$P2 = P21 P22$
^	OR exklusiv (XOR)	$P3 = P31 \wedge P32$
INV[...]	Komplementär	$P4 = \text{INV}[P41]$

Wenn die Konstante oder das Ergebnis des arithmetischen Ausdrucks eine Bruchzahl ist, wird die Dezimalzahl ignoriert.

Logische Operatoren.

Ermöglichen die Durchführung logischer Vergleiche zwischen Bedingungen.

*	AND logisch	$\$IF [P11 == 1] * [P12 >=5]$
+	OR logisch	$\$IF [P21 != 0] + [P22 == 8]$

Es ist empfehlenswert, jede Bedingung in eckige Klammern zu setzen, da sonst aufgrund der Priorität zwischen den Operatoren die Durchführung eines ungewollten Vergleichs möglich ist.



BAU EINES PROGRAMMS.
 Operatoren und arithmetische und logische Funktionen.



CNC 8065

(REF. 1201)

Boolesche Konstanten.

TRUE	Richtig	\$IF V.S.VAR == TRUE
FALSE	Nicht richtig	\$IF V.S.VAR == FALSE

Trigonometrische Funktionen.

SIN[...]	Sinus	P1 = SIN[30]	P1 = 0.5
COS[...]	Cosinus	P2 = COS[30]	P2 = 0.866
TAN[...]	Tangente	P3 = TAN[30]	P3 = 0.5773
ASIN[...]	Arcus sinus	P4 = ASIN[1]	P4 = 90
ACOS[...]	Arcus cosinus	P5 = ACOS[1]	P5 = 0
ATAN[...]	Arcus tangente	P6 = ATAN[1]	P6 = 45
ARG[...]	Arcus Tangente y/x	P7=ARG[-1,1]	P7=225

Bei dieser Art von Funktionen ist Folgendes zu berücksichtigen:

- Bei der Funktion "TAN" kann das Argument nicht die Werte ...-90°,90°,270°... nehmen.
- Bei den Funktionen "ASIN" und "ACOS" muss das Argument immer zwischen ±1 stehen.
- Zur Berechnung der Bogentangente stehen zwei Funktionen zur Verfügung:

"ATAN" Gibt das Ergebnis zwischen ±90° zurück.

"ARG" Gibt das Ergebnis zwischen 0° und 360° zurück.

Mathematische Funktionen.

ABS[...]	Absoluter Wert	P1 = ABS[-10]	P1 = 10
SQR[...]	Quadratfunktion	P2 = SQR[4]	P2 = 16
SQRT[...]	Quadratwurzel	P3 = SQRT[16]	P3 = 4
LOG[...]	Dekadischer Logarithmus	P4 = LOG[100]	P4 = 2
LN[...]	Natürlicher Logarithmus	P5 = LN[100]	P5 = 4.6051
EXP[...]	"e"-Funktion	P6 = EXP[1]	P6 = 2.7182
DEXP[...]	Dezimal exponent	P6 = DEXP[2]	P7 = 100

Bei dieser Art von Funktionen ist Folgendes zu berücksichtigen:

- Bei den Funktionen "LN" und "LOG" muss das Argument immer größer Null sein.
- Bei der Funktion "SORT" muss das Argument positiv sein.

Sonstige Funktionen.

INT[...]	Gibt die ganze Zahl zurück	P1 = INT[4.92]	P1 = 4
FRACT[...]	Gibt die Dezimalzahl zurück	P2 = FRACT[1.56]	P2 = 0.56
ROUND[...]	Rundet auf die nächste ganze Zahl	P3 = ROUND[3.12] P4 = ROUND[4.89]	P3 = 3 P4 = 5
FUP[...]	Gibt die ganze Zahl plus eins zurück. (Wenn es eine ganze Zahl ist, gibt es die ganze Zahl zurück)	P5 = FUP[3.12] P6 = FUP[9]	P5 = 4 P6 = 9
EXIST[...]	Findet heraus, ob die Variable oder der ausgewählte Parameter existiert.	\$IF EXIST[P1] \$IF EXIST[P3] == FALSE	

In der Funktion "EXIST" ist die Programmierung von "\$IF EXIST[P1] == TRUE" der Programmierung von "\$IF EXIST[P1]" gleichwertig.



BAU EINES PROGRAMMS.
 Operatoren und arithmetische und logische Funktionen.



CNC 8065

(REF. 1201)

1.12 Arithmetische und logische Ausdrücke.

Ein Ausdruck ist jegliche gültige Kombination aus Operatoren, Konstanten, Parametern und Variablen. Die CNC gestattet die Programmierung von numerischen Teilen von Funktionen, Programmzeilen, usw. mit Hilfe von Formeln.

Die Art der Berechnung dieser Ausdrücke wird von den Prioritäten der Operatoren und deren Assoziativität ab:

Priorität von größer zu kleiner	Assoziativität
Funktionen, - (unär)	von rechts nach links.
** (exponentiell), MOD (Rest)	von links nach rechts.
* (Multiplikation, AND logisch), / (Division)	von links nach rechts.
+ (suma, OR lógico), - (resta)	von links nach rechts.
Relationale Operatoren	von links nach rechts.
& (AND), ^ (XOR)	von links nach rechts.
(OR)	von links nach rechts.

Zur Klärung der Reihenfolge, in der die Bewertung des Ausdrucks erfolgt, ist die Benutzung eckiger Klammer angebracht. Die Benutzung redundanter oder zusätzlicher eckiger Klammern führt weder zu Fehlern noch verringert sie die Ausführungsgeschwindigkeit.

$$P3 = P4/P5 - P6 * P7 - P8/P9$$

$$P3 = [P4/P5] - [P6 * P7] - [P8/P9]$$

Arithmetische Ausdrücke.

Ergeben als Ergebnis einen Zahlenwert. Sie werden durch Kombination der arithmetischen und binären Operatoren mit den Konstanten, Parametern und Variablen gebildet.

Diese Art von Ausdruck kann auch verwendet werden, um Parametern und Variablen Werte zuzuordnen:

$$P100 = P9 \quad P101 = P[P7] \quad P102 = P[P8 + \text{SIN}[P8*20]]$$

$$P103 = \text{V.G.TOOL}$$

$$\text{V.G.FIXT}[1].X=20 \quad \text{V.G.FIXT}[1].Y=40 \quad \text{V.G.FIXT}[1].Z=35$$

Relationale Ausdrücke.

Ergeben als Ergebnis richtig oder falsch. Sie werden durch Kombination der relationalen und logischen Operatoren mit den arithmetischen Ausdrücken, Konstanten, Parametern und Variablen gebildet.

$$\dots [P8==12.6] \dots$$

Vergleicht, ob der Wert von P8 gleich 12.6 ist.

$$\dots \text{ABS}[\text{SIN}[P4]] > 0.8 \dots$$

Vergleicht, ob der absolute Wert des Sinus von P4 größer 0.8 ist.

$$\dots [[P8<=12] + [\text{ABS}[\text{SIN}[P4]] >=0.8] * [\text{V.G.TOOL}==1]] \dots$$



BAU EINES PROGRAMMS.
Arithmetische und logische Ausdrücke.



CNC 8065

(REF. 1201)

1.

BAU EINES PROGRAMMS.

Arithmetische und logische Ausdrücke.



CNC 8065

(REF. 1201)

2.1 Nomenklatur der Achsen

Die CNC gestattet dem Hersteller die Anwahl von bis zu 28 Achsen (die mit den Maschinenparametern in geeigneter Weise als linear, drehend, etc. definiert sein müssen), wobei in deren Programmierung keinerlei Beschränkung besteht und Interpolationen mit allen gleichzeitig durchgeführt werden können.

Die Norm DIN 66217 bezeichnet die verschiedenen Achsentypen als:

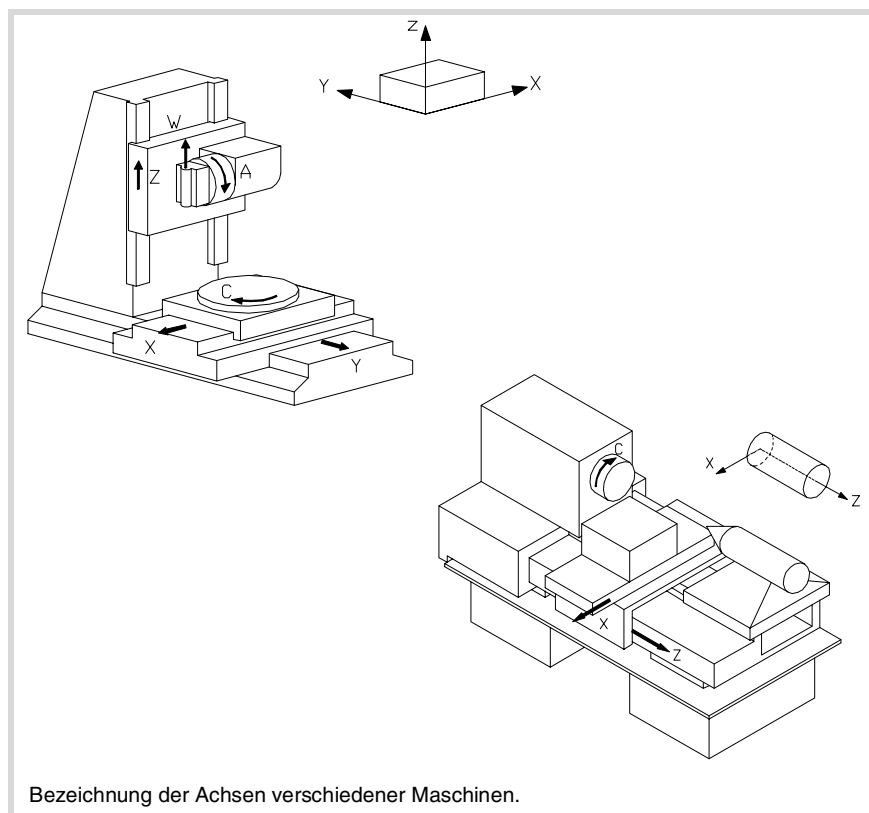
X-Y-Z Hauptachsen der Maschine. Die X-Y-Achse bildet die Hauptarbeitsebene, während die Z-Achse parallel zur Hauptachse der Maschine und senkrecht zur X-Y-Ebene steht.

U-V-W Hilfsachsen, jeweils parallel zu X-Y-Z.

A-B-C Drehachsen, jeweils auf den Achsen X-Y-Z.

Der Hersteller der Maschine kann die Maschinenachsen nichtsdestoweniger mit anderen Namen benannt haben.

Wunschweise kann der Name der Achsen von einer Kennzeichnungsnummer zwischen 1 und 9 begleitet werden (X1, X3, Y5, A8...).

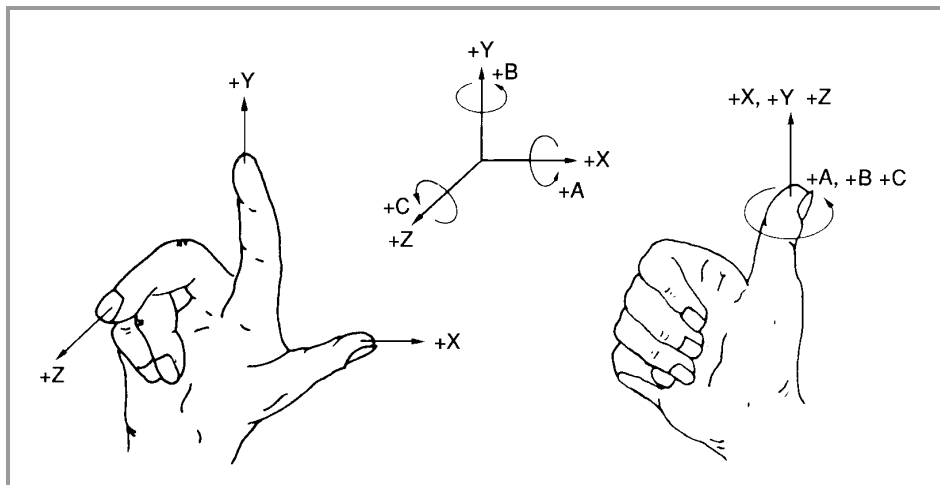


Bezeichnung der Achsen verschiedener Maschinen.

Maßstab der rechten Seite

Es ist leicht, sich an die Richtung der Achsen X-Y-Z zu erinnern, wenn der Maßstab der rechten Seite (siehe untere Zeichnung) benutzt wird.

Im Falle der Drehachsen wird der positive Drehsinn beim Rollen der Hauptachse, auf der sich die Drehachse befindet, mit den Fingern bestimmt, wenn der Daumen in die positive Richtung der Linearachse zeigt.



2.

ALLGEMEINES DER MASCHINE
Nomenklatur der Achsen



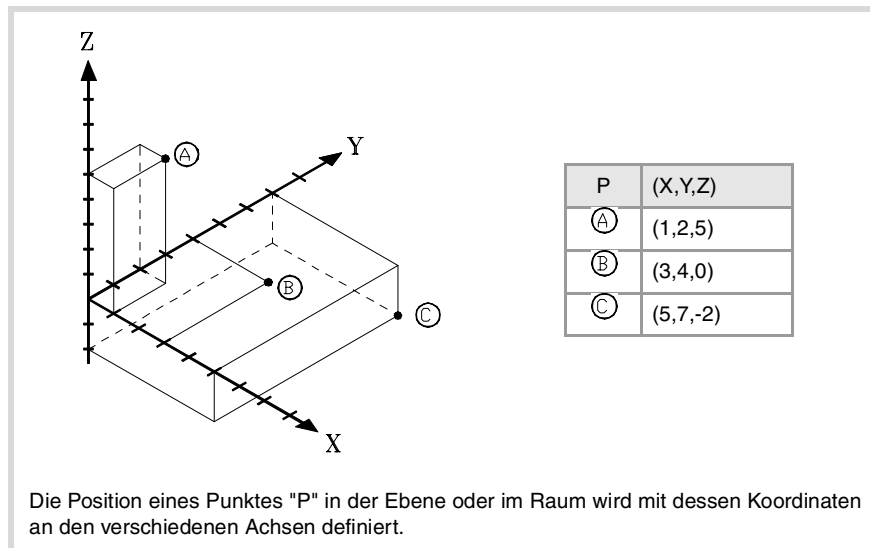
CNC 8065

(REF. 1201)

2.2 Koordinatensystem

Da jedes einzelne Ziel der numerischen Steuerung in der Steuerung der Bewegung und der Positionierung der Achsen liegt, muss ein Koordinatensystem zur Verfügung stehen, das die Definition der Position der verschiedenen die Verstellungen definierenden Punkte in der Ebene oder im Raum gestattet.

Das Hauptkoordinatensystem besteht aus den Achsen X-Y-Z. Diese Achsen stehen zueinander senkrecht und treffen sich an einer Nullpunkt genannten Stelle, von der aus die Position der verschiedenen Punkte definiert wird.



An dem Koordinatensystem können auch andere Achsentypen wie die Hilfs- und Drehachsen beteiligt sein.

2.

ALLGEMEINES DER MASCHINE
Koordinatensystem

2.3 Referenzsysteme

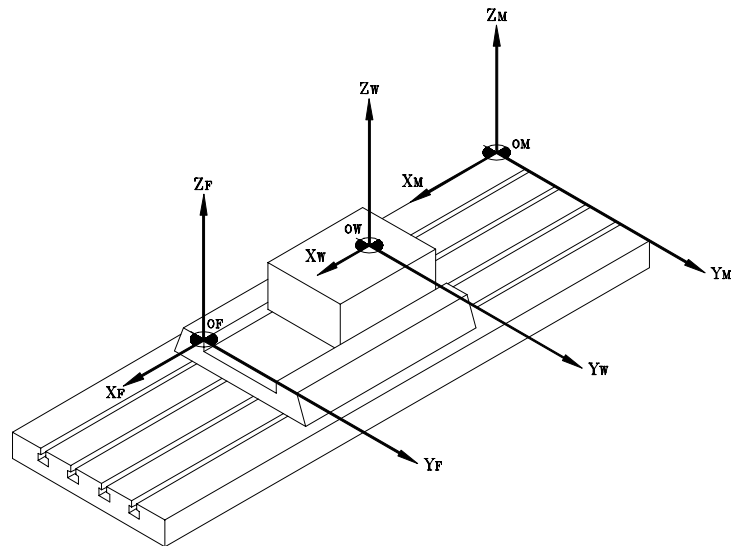
Eine Maschine kann die folgenden Referenzsysteme benutzen.

- Referenzsystem der Maschine.
Dies ist das eigene Koordinatensystem der Maschine, das vom Maschinenhersteller festgelegt wird.
- Referenzsystem der Einspannungen.
Legt ein der eingesetzten Einspannung zugeordnetes Koordinatensystem fest. Dieses wird vom Programm aktiviert und kann vom Bediener in jeder beliebigen Position der Maschine festgelegt werden.
Wenn die Maschine über mehrere Einspannungen verfügt, kann jede ihr eigenes Referenzsystem zugeordnet haben.
- Referenzsystem des Werkstücks.
Legt ein dem bearbeiteten Teil zugeordnetes Koordinatensystem fest. Dieses wird vom Programm aktiviert und kann vom Bediener an jeder beliebigen Stelle des Werkstücks festgelegt werden.

2.

ALLGEMEINES DER MASCHINE
Referenzsysteme

Beispiel von verschiedenen Koordinatensystemen in einer Fräsmaschine.



- XM YM ZM Referenzsystem der Maschine.
- XF YF ZF Referenzsystem der Einspannungen.
- XW YW ZW Referenzsystem des Werkstücks.



CNC 8065

(REF. 1201)

2.3.1 Nullpunkte der Referenzsysteme

Die Position der verschiedenen Referenzsysteme wird durch deren jeweilige Nullpunkte bestimmt.

O_M Maschinennullpunkt

Dies ist der Nullpunkt des Koordinatensystems der Maschine, der vom Maschinenhersteller festgelegt wird.

O_F Einspannungsnullpunkts

Dies ist der Nullpunkt des Referenzsystems der eingesetzten Einspannung. Seine Position kann vom Benutzer mit "Einspannungsverschiebung" definiert werden und deren Referenz ist bezüglich des Maschinennullpunkts hergestellt.

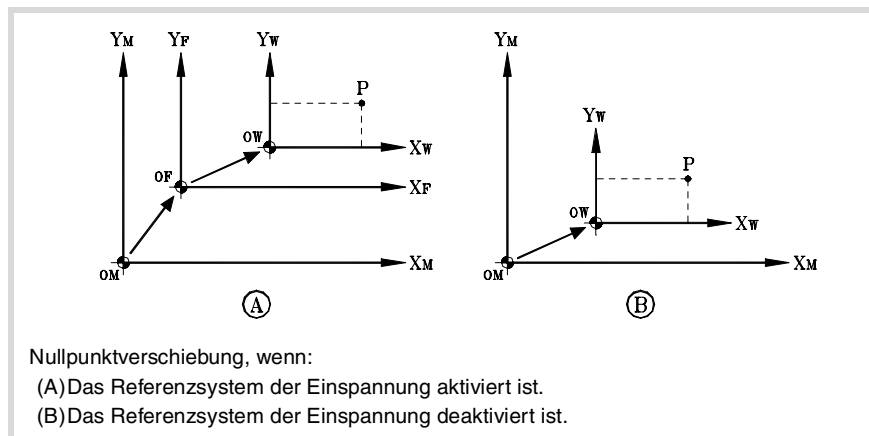
Die "Einspannungsverschiebung" kann, wie im Betriebshandbuch erläutert wird, vom Programm oder vom Frontbedienteil der CNC aus definiert werden.

O_W Werkstücknullpunkt

Dies ist der Nullpunkt des Referenzsystems des Werkstücks. Seine Position kann vom Benutzer mit "Nullpunktverschiebung" definiert werden und deren Referenz ist hergestellt:

- Bezüglich des Einspannungsnullpunkts, wenn das Referenzsystem der Einspannung aktiv ist. Wird das Referenzsystem der Einspannung geändert, aktualisiert die CNC die Position des Werkstücknullpunkts, dessen Referenz dann bezüglich des neuen Einspannungsnullpunkts hergestellt ist.
- Bezüglich des Maschinennullpunkts, wenn das Referenzsystem der Einspannung nicht aktiv ist. Wird das Referenzsystem der Einspannung aktiviert, aktualisiert die CNC die Position des Werkstücknullpunkts, dessen Referenz dann bezüglich des Einspannungsnullpunkts hergestellt ist.

Die "Nullpunktverschiebung" kann, wie im Betriebshandbuch erläutert wird, vom Programm oder vom Frontbedienteil der CNC aus definiert werden.



2.

ALLGEMEINES DER MASCHINE
Referenzsysteme

2.4 Maschinenreferenzsuche

2.4.1 Definition der "Maschinenreferenzsuche"

Dies ist die Operation, mit der die Synchronisierung des Systems durchgeführt wird. Diese Operation ist erforderlich, wenn die CNC die Nullpunktposition verliert (zum Beispiel beim Ausschalten der Maschine).

Zur Durchführung der Operation "Maschinenreferenzsuche" hat der Maschinenhersteller an der Maschine zwei Spezialpunkte definiert, den Maschinennullpunkt und den Maschinenreferenzpunkt.

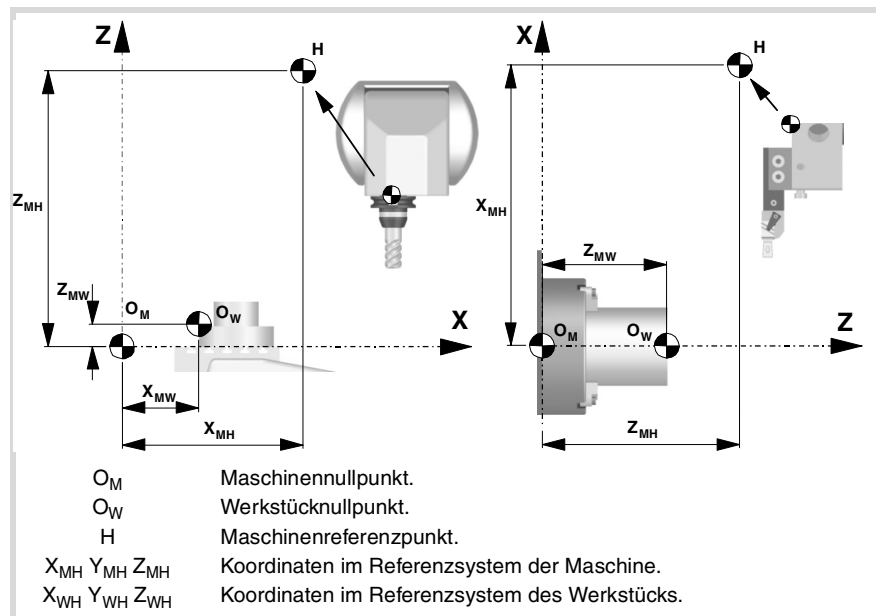
- Maschinennullpunkt.

Dies ist der Nullpunkt des Referenzsystems der Maschine.

- Maschinenreferenzpunkt.

Dies ist der Punkt, wo die Synchronisierung des Systems durchgeführt wird (ausgenommen, die Maschine verfügt über kodierte I₀ oder absoluten Mess-Systemeingang). Er kann sich an jedem beliebigen Teil der Maschine befinden.

Während der Operation "Maschinenreferenzsuche" fahren die Achsen zum Maschinenreferenzpunkt und die CNC übernimmt die vom Hersteller für diesen Punkt definierten Koordinaten bezüglich des Maschinennullpunkts. Stehen kodierte I₀ oder ein absoluter Mess-Systemeingang zur Verfügung, verfahren die Achsen nur soweit, wie zur Überprüfung ihrer Position erforderlich ist.



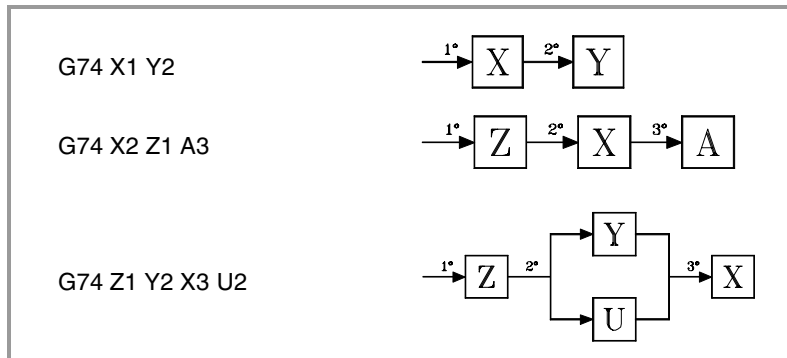
Wenn eine "Maschinenreferenzsuche" programmiert wird, werden weder die Einspannungs- noch die Nullpunktverschiebungen annulliert; die Koordinaten werden daher im aktiven Referenzsystem angezeigt.

Wenn die "Maschinenreferenzsuche" dagegen Achse für Achse im **HANDBetrieb** (nicht auf MDI) durchgeführt wird, werden die aktiven Verschiebungen annulliert und die Koordinaten bezüglich des Maschinennullpunkts angezeigt.

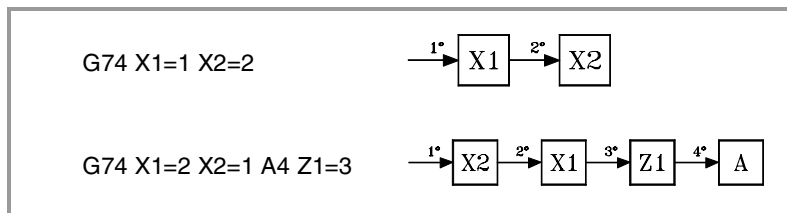
2.4.2 Programmierung der "Maschinenreferenzsuche"

Wenn eine "Maschinenreferenzsuche" programmiert wird, wird die Referenz der Achsen nacheinander in der vom Benutzer definierten Reihenfolge hergestellt. Es brauchen nicht alle Achsen in die "Maschinenreferenzsuche" einbezogen werden, sondern nur die, deren Referenz hergestellt werden soll.

Die "Maschinenreferenzsuche" wird mit der Funktion G74, gefolgt von den Achsen, deren Referenz hergestellt werden soll und der Nummer, die die Reihenfolge bestimmt, in der die Referenz der Achsen hergestellt werden soll, programmiert. Wird zwei oder mehr Achsen die gleiche Ordnungszahl zugeordnet, beginnt die Herstellung der Referenz dieser Achsen gleichzeitig und die CNC wartet vor der Referenzherstellung der nächsten Achse, bis diese alle fertig sind.



Sollten numerierte Achsen vorliegen, können diese zusammen mit den übrigen Achsen definiert werden, indem ihnen die Ordnungszahl in folgender Weise zugeordnet wird.



Maschinenreferenzsuche der Spindel

Die Maschinenreferenzsuche der Spindel wird immer zusammen mit ersten Achse ausgeführt, und zwar unabhängig von der Reihenfolge, in der diese festgelegt wurde.

Die Maschinenreferenzsuche und der Schleifen-Status.

Die Achsen arbeiten gewöhnlich in einer geschlossenen Schleife, obwohl die Rotationsachsen auch in einer offenen Schleife arbeiten können, um eine Steuerung zu erlauben, als ob es sich um eine Spindel handelt.

Der Prozess der Maschinenreferenzsuche erfolgt mit den Achsen und den Spindeln, die in die Position gesteuert werden; das heißt, mit der geschlossenen Positionierschleife. Die CNC schließt die Positionierungsschleife automatisch auf allen Achsen und Spindeln, für die eine Maschinenreferenzsuche mit Hilfe der Funktion G74 programmiert wurde.

Benutzung eines zugeordneten Unterprogramms

Wurde der Funktion G74 vom Maschinenhersteller ein Suchunterprogramm zugeordnet, kann diese Funktion alleine im Satz programmiert werden und die CNC führt das zugeordnete Unterprogramm automatisch aus [P.M.G. "REFPSUB (G74)"].

Die Art und Weise der Durchführung der "Maschinenreferenzsuche" durch ein Unterprogramm entspricht genau den obigen Erläuterungen.

2.

ALLGEMEINES DER MASCHINE
Maschinenreferenzsuche

FAGOR

CNC 8065

(REF. 1201)

2.

ALLGEMEINES DER MASCHINE

Maschinenreferenzsuche



CNC 8065

(REF. 1201)

3.1 Programmierung in Millimeter (G71) oder in Zoll (G70)

Die Verstellungen und der Vorschub der Achsen können im metrischen System (Millimeter) oder im englischen System (Zoll) definiert werden. Das Einheitssystem kann vom Programm aus mit folgenden Funktionen angewählt werden:

G70 Programmierung in Zoll.

G71 Programmierung in mm.

Beide Funktionen können in jedem Teil des Programms programmiert werden und brauchen nicht alleine im Satz zu stehen.

Betriebsweise

Ab der Ausführung einer dieser Funktionen übernimmt die CNC dieses Einheitssystem für die nachfolgend programmierten Sätze. Wird keine dieser Funktionen programmiert, benutzt die CNC das vom Maschinenhersteller definierte Einheitensystem [P.M.G. "INCHES"].

Wird das Einheitensystem geändert, wird der aktive Vorschub von der CNC in das neue Einheitensystem umgewandelt.

```
...  
G01 G71 X100 Y100 F508        (Programmierung in Millimeter.)  
                                  (Vorschub: 508 mm/Minute)  
...  
G70                               (Einheitensystem wird geändert.)  
                                  (Vorschub: 20 Zoll/Minute)  
...
```

Eigenschaften der Funktionen

Die Funktionen G70, G71 sind modal und untereinander inkompatibel.

Die CNC übernimmt die Funktion G70 oder G71 zum Zeitpunkt des Einschaltens, nach der Ausführung von M02, M30 oder nach einem NOTAUS oder RESET je nach benutzerspezifischer Anpassung des Maschinenherstellers [P.M.G. "INCHES"].

3.2 Absolute (G90) oder inkrementale Koordinaten (G91)

Die Koordinaten der verschiedenen Punkte können in absoluten Koordinaten (bezüglich des aktiven Nullpunkts) oder in inkrementalen Koordinaten (bezüglich der aktuellen Position) definiert werden. Der Koordinatentyp kann vom Programm aus mit folgenden Funktionen angewählt werden:

- G90 Programmierung in absoluten Koordinaten.
- G91 Programmierung in inkrementalen Koordinaten.

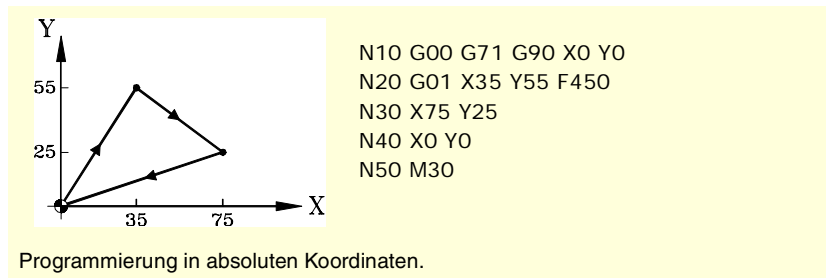
Beide Funktionen können in jedem Teil des Programms programmiert werden und brauchen nicht alleine im Satz zu stehen.

Betriebsweise

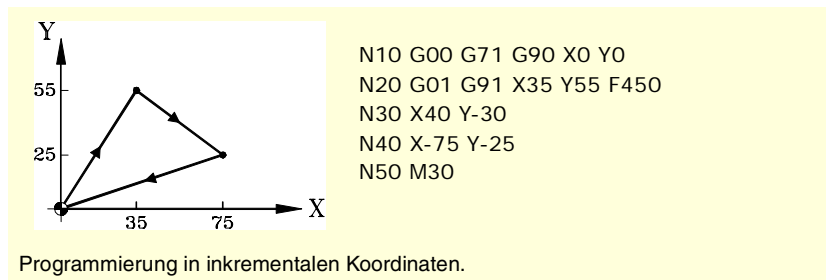
Ab der Ausführung einer dieser Funktionen übernimmt die CNC diese Programmierweise für die nachfolgend programmierten Sätze. Wird keine dieser Funktionen programmiert, benutzt die CNC den vom Maschinenhersteller definierten Arbeitsbetrieb [P.M.G. "ISYSTEM"].

Je nach aktivem Arbeitsbetrieb (G90/G91) sind die Punkte in folgender Weise definiert:

- Wenn in absoluten Koordinaten (G90) programmiert wird, beziehen sich die Koordinaten des Punktes auf den Nullpunkt des festgelegten Koordinatensystems, gewöhnlich das des Werkstücks.



- Wenn in inkrementalen Koordinaten (G91) programmiert wird, beziehen sich die Koordinaten des Punktes auf die Position, in der sich das Werkzeug in diesem Moment befindet. Das vorangestellte Vorzeichen gibt die Verfahrrichtung an.



Eigenschaften der Funktion

Die Funktionen G90, G91 sind modal und untereinander inkompatibel.

Die CNC übernimmt die Funktion G90 oder G91 zum Zeitpunkt des Einschaltens, nach der Ausführung von M02, M30 oder nach einem NOTAUS oder RESET je nach benutzerspezifischer Anpassung des Maschinenherstellers [P.M.G. "ISYSTEM"].

3.

KOORDINATENSYSTEM
 Absolute (G90) oder inkrementale Koordinaten (G91)



CNC 8065

(REF. 1201)

3.2.1 Drehachsen.

Die CNC erlaubt verschiedene Formen der Konfiguration einer Rotationsachse in Abhängigkeit davon, wie die Zustellbewegungen durchgeführt werden sollen. So kann die CNC Drehachsen mit Begrenzungen des Verfahrwegs, zum Beispiel zwischen 0° und 180° (linearförmige Rotationsachse), haben; Achsen, die immer in der gleichen Richtung verfahren werden (unidirektionale Rotationsachse); Achsen, die den kürzesten Weg wählen (Rotationsachse der Positionierung).

Bei allen Rotationsachsen sind die Einheiten der Programmierung in Grad angegeben, weshalb sich der Wechsel zwischen Millimeter und Zoll auf sie nicht auswirkt. Die Anzahl der Umdrehungen, welche die Achse macht, sobald eine Bewegung einprogrammiert wird, die größer als das Modul ist, hängt vom Typ der Achse ab. Die Grenzen für die Anzeige der Werte hängen auch vom Typ der Achse ab.

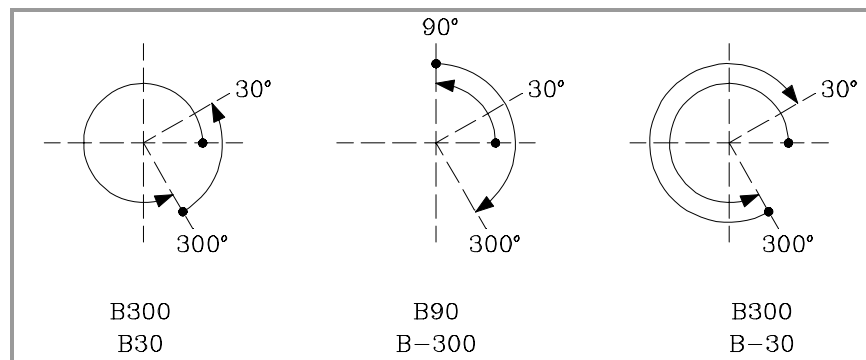
Drehachse linearlike.

Die Achse verhält sich wie eine lineare Achse, aber die Einheiten für die Programmierung sind in Grad. Die CNC zeigt die Werte zwischen den Grenzen der Wegstrecke an.

Herkömmliche Drehachse.

Diesen Typ Rotationsachse kann in beide Richtungen drehen. Die CNC zeigt die Werte zwischen den Grenzen des Moduls an.

Betriebsbewegungen in G90.	Betriebsbewegungen in G91.
Das Vorzeichen des Wertes zeigt die Richtung der Bewegung an; der absolute Wert des Maßes zeigt die Endposition an.	Normale inkrementale Bewegung. Das Vorzeichen des Wertes zeigt die Richtung der Bewegung an; der absolute Wert des Maßes zeigt die Positionszunahme an.
Obwohl das einprogrammierte Verfahren größer als das Modul ist, macht die Achse niemals mehr als eine Umdrehung.	Wenn das einprogrammierte Verfahren größer als das Modul ist, macht die Achse mehr als eine Umdrehung.



Einfach gerichtete Drehachse.

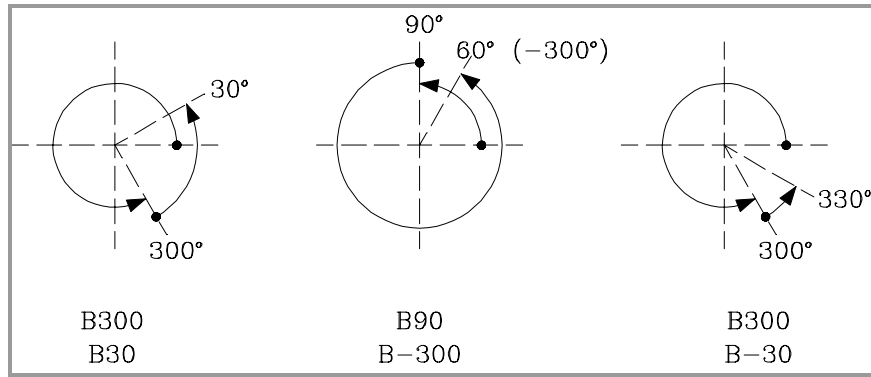
Diesen Typ Rotationsachse verfährt man nur in einer Richtung, die vorbestimmt ist. Die CNC zeigt die Werte zwischen den Grenzen des Moduls an.

Betriebsbewegungen in G90.	Betriebsbewegungen in G91.
Die Achse wird gemäß ihrer vorbestimmten Verfahrrichtung bewegt, bis das einprogrammierte Maß erreicht ist.	Die Achse erlaubt nur Bewegungen gemäß ihrer vorbestimmten Verfahrrichtung. Das Vorzeichen des Wertes zeigt die Richtung der Bewegung an; der absolute Wert des Maßes zeigt die Positionszunahme an.
Obwohl das einprogrammierte Verfahren größer als das Modul ist, macht die Achse niemals mehr als eine Umdrehung.	Wenn das einprogrammierte Verfahren größer als das Modul ist, macht die Achse mehr als eine Umdrehung.

3.

KOORDINATENSYSTEM

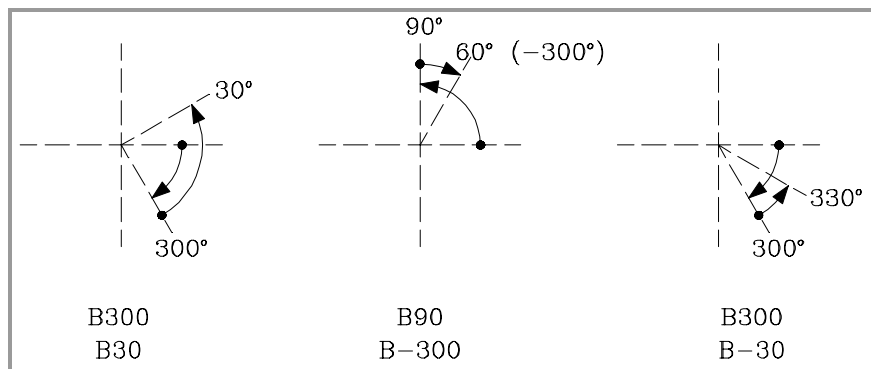
Absolute (G90) oder inkrementale Koordinaten (G91)



Positionier-Drehachse,

Diesen Typ Rotationsachse kann man in beiden Richtungen verfahren, aber bei den absoluten Bewegungen erfolgt das Verfahren auf den kürzesten Weg. Die CNC zeigt die Werte zwischen den Grenzen des Moduls an.

Betriebsbewegungen in G90.	Betriebsbewegungen in G91.
Die Achse wird entlang des kürzesten Wegs verfahren, bis das einprogrammierte Maß erreicht ist.	Normale inkrementale Bewegung. Das Vorzeichen des Wertes zeigt die Richtung der Bewegung an; der absolute Wert des Maßes zeigt die Positionszunahme an.
Obwohl das einprogrammierte Verfahren größer als das Modul ist, macht die Achse niemals mehr als eine Umdrehung.	Wenn das einprogrammierte Verfahren größer als das Modul ist, macht die Achse mehr als eine Umdrehung.



CNC 8065

(REF. 1201)

3.3 Programmierung in Radien (G152) oder in Durchmessern (G151)



Die folgenden Funktionen sind auf Maschinen des Typs Drehmaschine ausgerichtet. Die Modalität der Programmierung in Durchmessern ist nur an den vom Maschinenhersteller genehmigten Achsen verfügbar (DIAMPROG=SI).

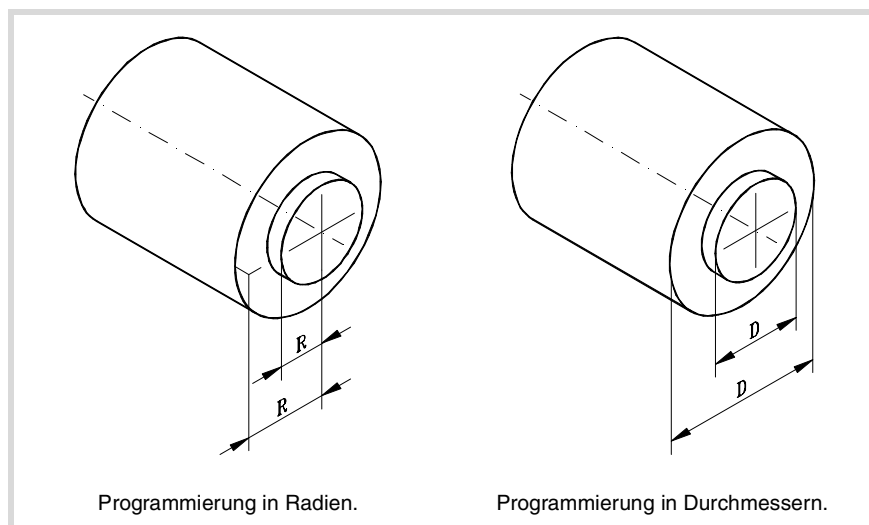
Die Modalität der Programmierung in Radien oder in Durchmessern kann vom Programm aus mit folgenden Funktionen angewählt werden:

- G151 Programmierung in Durchmessern
- G152 Programmierung in Radius

Diese Funktionen können in jedem Teil des Programms programmiert werden und brauchen nicht alleine im Satz zu stehen.

Betriebsweise

Ab der Ausführung einer dieser Funktionen übernimmt die CNC diese Programmierweise für die nachfolgend programmierten Sätze.



Wenn die Programmiermodalität gewechselt wird, ändert die CNC die Anzeigeweise der Koordinaten an den entsprechenden Achsen.

Eigenschaften der Funktion

Die Funktionen G151, G152 sind modal und untereinander inkompatibel.

Im Moment des Einschaltens, nach dem Ausführen einer Funktion M02 oder M30, und nach einem NOTAUS oder RESET, übernimmt die CNC die Funktion G151, wenn irgendeine der Achsen in den Maschinenparametern mit DIAMPROG=SI angepasst worden ist.

3.4 Koordinatenprogrammierung

3.4.1 Kartesische Koordinaten

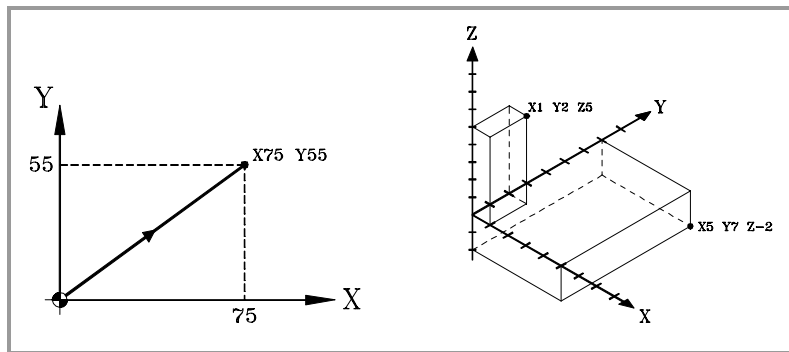
Die Programmierung der Koordinaten erfolgt nach einem kartesischen Koordinatensystem. Dieses System besteht aus zwei Achsen in der Ebene und drei oder vier Achsen im Raum.

Koordinatendefinition

Die Position der verschiedenen Punkte in diesem System wird mit deren Koordinaten an den verschiedenen Achsen ausgedrückt. Die Koordinaten können in absoluten oder inkrementalen Koordinaten programmiert und in Millimeter oder Zoll ausgedrückt werden.

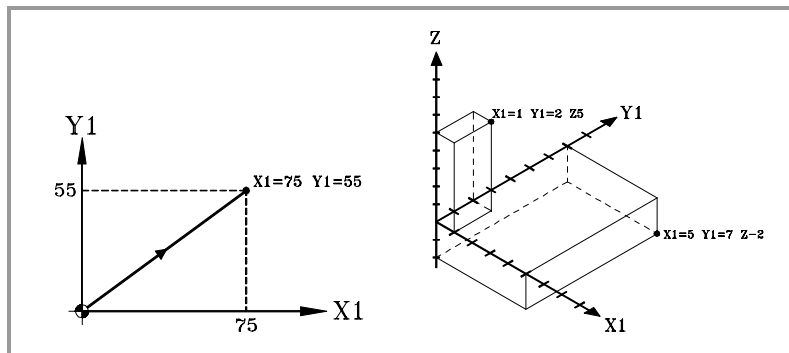
Standardachsen (X...C)

Die Koordinaten werden mit dem Namen der Achse gefolgt von dem Wert der Koordinate programmiert.



Numerierte Achsen (X1...C9)

Wenn der Name der Achse von der Art X1, Y2... ist, muss zwischen dem Namen der Achse und dem Koordinatenwert das Zeichen "=" aufgenommen werden.



3.4.2 Polarkoordinaten

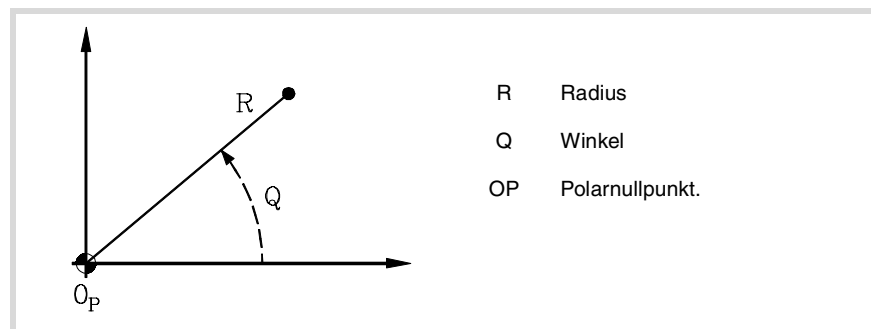
Existieren Kreiselemente oder Winkelabmessungen kann es zum Ausdrücken der Koordinaten der verschiedenen Punkte in der Ebene die Verwendung von Polarkoordinaten zweckmäßiger sein.

Für diese Koordinatenart ist ein Referenzpunkt erforderlich, der "Polarnullpunkt" genannt wird und der Nullpunkt des Polarkoordinatensystems ist.

Koordinatendefinition

Die Position der verschiedenen Punkte wird folgendermaßen durch Definition des Radius "R" und des Winkels "Q" ausgedrückt:

- | | |
|--------|---|
| Radius | Er ist der Abstand zwischen dem Polarnullpunkt und dem Punkt. |
| Angulo | Sie wird von der Abszissenachse und der Strecke gebildet, die den Polarnullpunkt mit dem Punkt verbindet. |



Der Radius kann in Millimetern oder Zoll ausgedrückt werden und der Winkel ist in Grad definiert.

Beide Werte können in absoluten (G90) oder inkrementalen Koordinaten (G91) ausgedrückt werden.

- Wenn in G90 gearbeitet wird, sind die Werte von "R" und "Q" absolute Koordinaten. Der dem Radius zugeordnete Wert muss immer positiv oder null sein.
- Wenn in G91 gearbeitet wird, sind die Werte von "R" und "Q" inkrementale Koordinaten. Auch wenn bei der Programmierung in inkrementalen Koordinaten negative Werte von "R" eingegeben werden können, muss doch der resultierende Wert, der dem Radius zugeordnet wird, immer positiv oder null sein.

Bei der Programmierung eines Werts "Q" über 360° wird das Modul nach dessen Teilung durch 360 genommen. Q420 ist somit das Gleiche wie Q60 und Q-420 ist das Gleiche wie Q-60.

Vorwahl vom polaren Nullpunkt

Den Nullpunkt des Polarwinkels kann man mit dem Programm mit der Funktion G30 auswählen. Wird er nicht gewählt, wird als "Polarnullpunkt" der Nullpunkt des aktiven Referenzsystems übernommen (Werkstücknullpunkt). Siehe Kapitel "5 Nullpunktanwahl".

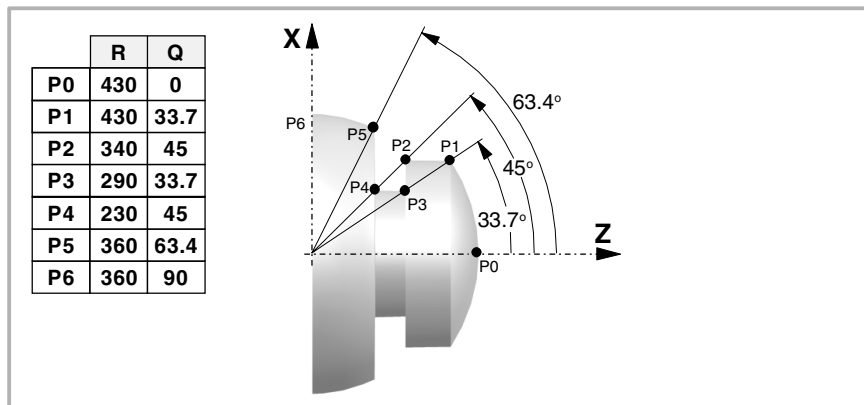
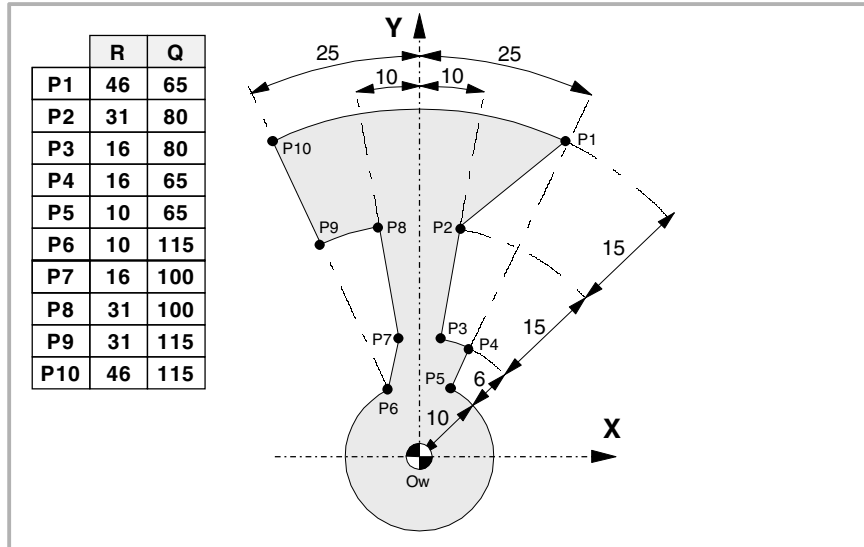
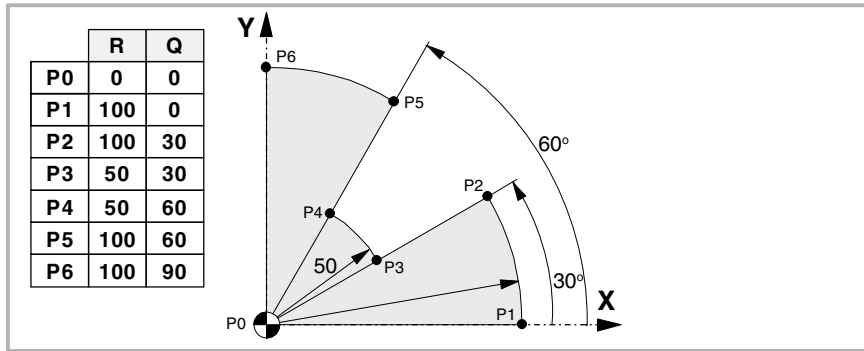
Der angewählte "Polarnullpunkt" wird in folgenden Fällen geändert:

- Bei jeder Änderung der Arbeitsebene übernimmt die CNC den Werkstücknullpunkt als neuen "Polarnullpunkt".
- Zum Zeitpunkt des Einschaltens, nach der Ausführung von M02 oder M30 oder nach einem NOTAUS oder RESET übernimmt die CNC den Werkstücknullpunkt als neuen Polarnullpunkt.

Beispiele. Definition von Punkten in Polarkoordinaten.

3.

COORDINATENSYSTEM
Koordinatenprogrammierung



CNC 8065

(REF. 1201)

Mit der Arbeitsebenen wird bestimmt, welche Achsen die Dreiflächner/Arbeitsebene definieren und welche Achse der Längsachse des Werkzeugs entspricht. Die Ebenenanwahl ist erforderlich, wenn zum Beispiel folgende Operationen ausgeführt werden sollen:

- Kreis- und Schraubenlinieninterpolationen.
- Anfasungen und Kantenabrundungen.
- Tangentiale Ein- und Ausgänge.
- Bearbeitungsfestzyklen.
- Radius- und Werkzeuglängenkompensation.

Diese Operation können mit Ausnahme der Längenkompensation nur in der aktiven Arbeitsebene ausgeführt werden. Die Längenkompensation dagegen kann nur auf der Längsachse angewandt werden.

Befehle für Modifizierung der Arbeitsebenen.

Fräsmaschine-Modell oder Drehmaschine-Modell mit Konfiguration der Achsen vom Typ "Dreiflächner".

Funktion.	Bedeutung.
G17	Hauptebene, die aus der ersten Achse (Abszissenachse), zweiten Achse (Ordinatenachse) und dritten Achse (senkrechte Achse der Ebene) des Kanals gebildet wird.
G18	Hauptebene, die aus der dritten Achse (Abszissenachse), ersten Achse (Ordinatenachse) und zweiten Achse (senkrechte Achse der Ebene) des Kanals gebildet wird.
G19	Hauptebene, die aus der zweiten Achse (Abszissenachse), dritten Achse (Ordinatenachse) und ersten Achse (senkrechte Achse der Ebene) des Kanals gebildet wird.
G20	Auswahl einer beliebig neuen Arbeitsebene, die aus den drei ersten Achsen des Kanals gebildet wird.

Befehl.	Bedeutung.
#TOOL AX	Auswählen der Längsachse des Werkzeugs.

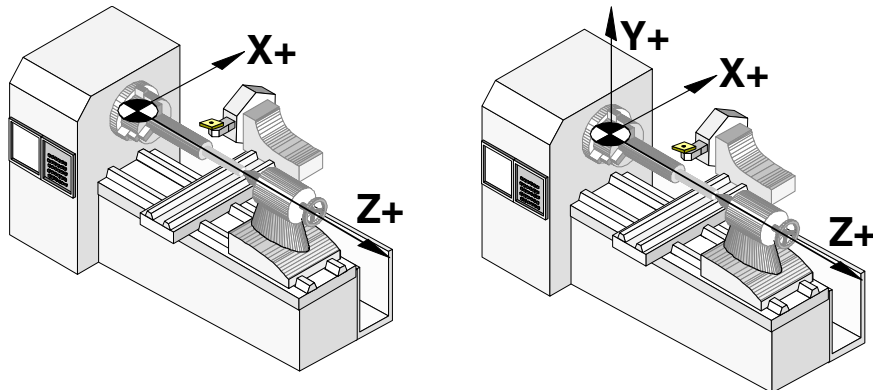
Drehmaschine-Modell mit Konfiguration der Achsen der „Ebene“ Art.

Funktion.	Bedeutung.
G18	Hauptebene, die aus der zweiten Achse (Abszissenachse) und ersten Achse (Ordinatenachse) des Kanals gebildet wird.
G20	Auswählen der Längsachse des Werkzeugs.

Befehl.	Bedeutung.
#TOOL AX	Auswählen der Längsachse des Werkzeugs.

4.1 Über die Arbeitsebenen bei den Modellen Drehmaschine oder Fräsmaschine.

Der Betrieb der Arbeitsebenen hängt von der geometrischen Konfiguration der Achsen ab. Bei einem Modell einer Fräsmaschine ist die geometrische Konfiguration der Achsen immer vom Typ "Dreiflächner", während bei einer Drehmaschine die geometrische Konfiguration kann vom Typ "Dreiflächner" oder "Ebene" (Parameter GEOCONFIG) sein.



Konfiguration der Achsen der "Ebene" Art.

Konfiguration der Achsen der "Dreiflächner" Art.

Konfiguration der Achsen der „dreiflächigen“ Art (Modell Drehmaschine oder Modell Fräsmaschine).

Diese Konfiguration verfügt über drei Achsen, die einen kartesischen Dreiflächner vom Typ XYZ. Es kann mehr Achsen geben, als die, welche den Dreiflächner bilden, diese können Bestandteil des Dreiflächners oder sie müssen Hilfsachsen, Drehachsen, usw. sein.

Die Reihenfolge, in der die Achsen des Kanals festgelegt werden, legt fest, welche die Hauptarbeitsebenen sein werden, und welche wir mit den Funktionen G17, G18 und G19 auswählen. Mit der Funktion G20 können wir jede Arbeitsebene mit den drei ersten Achsen des Kanals bilden. Die standardmäßige Arbeitsebene wird vom Hersteller definiert (IPLAN Parameter), wobei die übliche Arbeitsebene G17 in einem Modell Fräsmaschine und G18 in einem Modell Drehmaschine definiert.

Die CNC zeigt die G-Funktionen an, die mit den Arbeitsebenen in Verbindung stehen.

Konfiguration der Achsen der „Ebene“ Art (Drehmaschine-Modell).

Diese Konfiguration verfügt über zwei Achsen, die die übliche Arbeitsebene bilden. Es kann mehr Achsen geben, aber diese können nicht Bestandteil des Dreiflächners sein; sie müssen Hilfsachsen, Drehachsen usw. sein.

Mit dieser Konfiguration ist die Arbeitsebene immer von G18 und mit den ersten beiden Achsen im Kanal gebildet, die zweite Achse wird als Abszissenachse und der ersten Achse als Ordinatenachse definiert. Die G-Funktionen, die mit den Arbeitsflächen in Verbindung stehen, haben folgende Auswirkungen.

Funktion.	Bedeutung.
G17	Es ändert die Fläche nicht und es wird eine Warnung angezeigt, die darauf hinweist.
G18	Es hat keine Auswirkungen (außer, dass die Funktion G20 aktiviert wird).
G19	Es ändert die Fläche nicht und es wird eine Warnung angezeigt, die darauf hinweist.
G20	Es ist gestattet, nur wenn nicht die Hauptfläche verändert wird; das heißt, man kann dies nur für Änderungen der Längsachse verwenden.

Die CNC wird die G-Funktionen, die mit den Arbeitsflächen in Verbindung stehen, nicht anzeigen, denn es ist immer die gleiche Fläche.

4.

ARBEITSEBENEN.

Über die Arbeitsebenen bei den Modellen Drehmaschine oder Fräsmaschine.



CNC 8065

(REF. 1201)

4.2 Hauptarbeitsebenen auswählen.

4.2.1 Fräsmaschine-Modell oder Drehmaschine-Modell mit Konfiguration der Achsen vom Typ "Dreiflächner".

Die Hauptebenen können aus dem Programm mit den Funktionen G17, G18 und G19 angewählt werden, und werden von zwei der ersten drei Achsen des Kanals bestehen. Die dritte Achse entspricht der Achse senkrecht zur Arbeitsebene.

- G17 Hauptebene, die aus der ersten Achse (Abszissenachse), zweiten Achse (Ordinatenachse) und dritten Achse (senkrechte Achse der Ebene) des Kanals gebildet wird.
- G18 Hauptebene, die aus der dritten Achse (Abszissenachse), ersten Achse (Ordinatenachse) und zweiten Achse (senkrechte Achse der Ebene) des Kanals gebildet wird.
- G19 Hauptebene, die aus der zweiten Achse (Abszissenachse), dritten Achse (Ordinatenachse) und ersten Achse (senkrechte Achse der Ebene) des Kanals gebildet wird.

Bei den Funktionen G17, G18 und G19, die Vertikalachse mit der Längsachse des Werkzeugs übereinstimmt, und die Längsachse ist jene Achse, auf der die Werkzeuglängenkompensation gemacht wird. Die Funktion G20 kann eine beliebige Ebene mit den ersten drei Achsen des Kanals angewählt werden. Die Funktion G20 und die Anweisung #TOOL AX können die Längsachse des Werkzeugs geändert werden.

Programmierung.

Diese Funktionen können in jedem Teil des Programms programmiert werden und brauchen nicht alleine im Satz zu stehen.

Programmierformat.

Das Programmformat ist folgendes.

G17
G18
G19

G17
G18
G19

Eigenschaften der Funktion und Einfluss des Resets, des Ausschaltens und der Funktion M30.

Die Funktionen G17, G18, G19 und G20 sind modal und untereinander inkompatibel. Im Moment des Einschaltens, nach dem Ausführen von M02 oder M30, und nach einer Notausschaltung oder einem Reset verhält sich die CNC so mit G17 oder G18, wie es der Maschinenhersteller festgelegt hat (Parameter IPLANE).

4.

ARBEITSEBENEN.
Hauptarbeitsebenen auswählen.

4.2.2 Drehmaschine-Modell mit Konfiguration der Achsen der „Ebene“ Art.

Die Arbeitsbene wird immer G18 und durch die zwei ersten Achsen gebildet, die im Kanal festgelegt sind. Die Funktionen G17 und G19 haben keine Bedeutung für die CNC.

G18 Hauptebene, die aus der zweiten Achse (Abszissenachse) und ersten Achse (Ordinatenachse) des Kanals gebildet wird.

Mit den Drehwerkzeugen wird die Längenkompensation für alle Achsen angewendet, bei denen eine Wertvorgabe für das Werkzeug festgelegt worden ist.

Bei den Fräsworkzeugen wird die Längenkompensation der zweiten Achse des Kanals angewendet. Wenn man die X-Achse (erste Achse des Kanals) und die Z-Achse (zweite Achse des Kanals) festgelegt hat, ist ZX die Arbeitsebene und Z die Längsachse. Die Funktion G20 und die Anweisung #TOOL AX können die Längsachse des Werkzeugs geändert werden.

Programmierung.

Diese Funktionen können in jedem Teil des Programms programmiert werden und brauchen nicht alleine im Satz zu stehen.

Programmierformat.

Das Programmformat ist folgendes.

G18

G18

Eigenschaften der Funktion und Einfluss des Resets, des Ausschaltens und der Funktion M30.

Die Funktionen G18, G20 sind modal und untereinander inkompatibel. Zum Zeitpunkt des Einschaltens, nach der Ausführung von M02 oder M30 oder nach einem NOTAUS oder RESET übernimmt die CNC die Funktion G18.

4.

ARBEITSEBENEN.
Hauptarbeitsebenen auswählen.

4.3 Auswahl einer Arbeitsebene und einer beliebigen Längsachse.

Die Bedeutung der G20-Funktion hängt vom Typ der Konfiguration der Achsen der Maschine (Typ "Ebene" für Drehmaschine oder "Dreiflächner" für Fräsmaschine) ab.

- Wenn die Konfiguration der Achsen Dreiflächner wird, ermöglicht die G20-Funktion jede Arbeitsebene durch die ersten drei Achsen des Kanals zu definieren. Um eine Ebene mit anderen Achsen zu bauen, muss man zunächst diesen Achsen in den wichtigsten Dreiflächner (Anweisung #SET AX) aufnehmen.
- Wenn die Achskonfiguration vom Typ Ebene ist, wird die Arbeitsebene immer G18 sein, und die G20-Funktion kann nur die Längsachse des Werkzeugs ändern.

Programmierung.

In dem Moment der Programmierung dieser Programmzeile muss man die neue Abszissenachse und Ordinatenachse der Ebene und die Längsachse des Werkzeugs festlegen. Wenn die Längsachse mit einer Achse der Ebene stimmt, muss man auch festlegen, welche der senkrecht zur Fläche verlaufenden Achse ist.

Programmierformat.

Das Programmformat ist folgendes; in geschweiften Klammern werden die festzulegenden Parameter gezeigt und in eckigen Klammern werden die optionalen Parameter angezeigt.

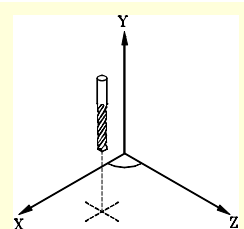
G20 X~C{axistype} X~C{axistype} X~C{axistype} <X~C{axistype}> <Y~C{axistype}> <Z~C{axistype}>

Werte zur Bestimmung des Achsen-Orts auf der Ebene.

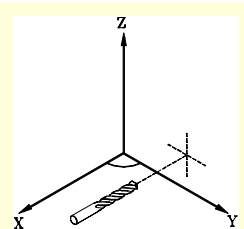
Die Arbeitsebene wird durch Anwahl der Abszissenachse, der Ordinatenachse und der Lotrechteachse des Werkzeugs definiert. Die Anwahl erfolgt, indem den programmierten Achsen neben G20 einer der folgenden Werte zugeordnet wird.

Wert.	Achstyp in Arbeitsebene.
1	Abszissenachse.
2	Ordinatenachse.
±3	Längsachse des Werkzeugs. Das Vorzeichen gibt die Orientierung des Werkzeugs an.
4	Reserviert.
5	Achse senkrecht zur Arbeitsebene, nur benötigt, wenn die Längsachse des Werkzeugs die gleiche wie auf der Abszissen- oder Ordinatenachse ist. Sonst wird die Vertikalachse als Längsachse des Werkzeugs angenommen.

G20 X1 Z2 Y3
 Die X-Achse ist die Abszissenachse.
 Die Z-Achse ist die Ordinatenachse.
 Die Y-Achse ist die Längsachse des Werkzeugs und der senkrecht zur Fläche verlaufenden Achse.



G20 X1 Y2 X3 Z5
 Die X-Achse ist die Abszissenachse und die Längsachse des Werkzeugs.
 Die Y-Achse ist die Ordinatenachse.
 Die Z-Achse entspricht der Achse senkrecht zur Arbeitsebene.



4.

ARBEITSEBENEN.
Auswahl einer Arbeitsebene und einer beliebigen Längsachse.



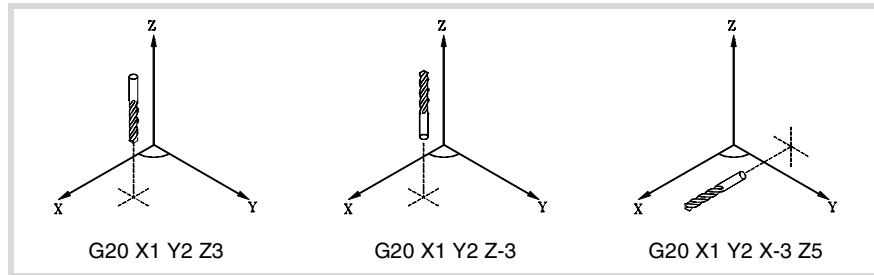
CNC 8065

(REF. 1201)

Auswählen der Längsachse des Werkzeugs.

Wenn man die Längsachse mit der Funktion G20 auswählt, kann man die Ausrichtung des Werkzeugs gemäß dem einprogrammierten Zeichen festlegen.

- Wenn der Parameter zur Anwahl der Längsachse positiv ist, wird das Werkzeug im positiven Sinne der Achse positioniert.
- Wenn der Parameter zur Anwahl der Längsachse negativ ist, wird das Werkzeug im negativen Sinne der Achse positioniert.



Eigenschaften der Funktion und Einfluss des Resets, des Ausschaltens und der Funktion M30.

Die Funktion G20 ist modal und daher nicht kompatibel mit G17, G18 und G19. Im Moment des Einschaltens, nach dem Ausführen von M02 oder M30, und nach einer Notausschaltung oder einem Reset verhält sich die CNC so mit G17 oder G18, wie es der Maschinenhersteller festgelegt hat (Parameter IPLANE).

4.

ARBEITSEBENEN.

Auswahl einer Arbeitsebene und einer beliebigen Längsachse.



CNC 8065

(REF. 1201)

4.4 Auswählen der Längsachse des Werkzeugs.

Die Programmzeile # TOOL AX ermöglicht die Änderung der Längsachse des Werkzeugs, mit Ausnahme von diesen beim Drehen. Dieser Befehl ermöglicht es, jede Maschinenachse als neue Längsachse zu wählen.

Programmierung.

Im Moment der Programmierung dieser Programmzeile muss man die neue Achse und Orientierung des Werkzeugs.

Programmierformat.

Das Programmformat ist folgendes; in geschweiften Klammern wird die Argumentenliste gezeigt.

#TOOL AX [X-C{+|-}]

{+|-} Werkzeugorientierung.

#TOOL AX [Z+]

#TOOL AX [V2-]

Definition der Orientierung des Werkzeugs.

Die Ausrichtung des Werkzeugs geschieht wie folgt.

+ Zeichen Positive Werkzeugorientierung.

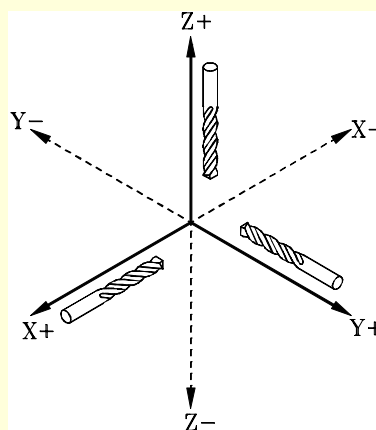
- Zeichen Negative Werkzeugorientierung.

Positive Werkzeugorientierung.

#TOOL AX [X+]

#TOOL AX [Y+]

#TOOL AX [Z+]

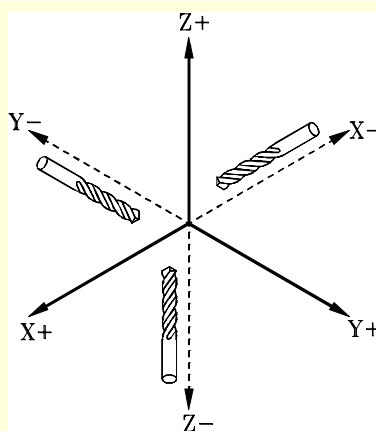


Negative Werkzeugorientierung.

#TOOL AX [X-]

#TOOL AX [Y-]

#TOOL AX [Z-]



4.

ARBEITSEBENEN.
Auswählen der Längsachse des Werkzeugs.

FAGOR 

CNC 8065

(REF. 1201)

4.

ARBEITSEBENEN.

Auswählen der Längsachse des Werkzeugs.



CNC 8065

(REF. 1201)

Die CNC ermöglicht die Programmierung der Verfahrswege im Referenzsystem der Maschine oder die Durchführung von Verschiebungen zur Benutzung von Referenzsystemen hinsichtlich der Einspannungen oder des Werkstücks, ohne dass beim Programmieren die Änderung der Koordinaten der verschiedenen Punkte des Werkstücks erforderlich wäre.

Es gibt drei verschiedene Arten von Verschiebungen; Verschiebung der Einspannung, Verschiebung des Ursprungspunktes und Verschiebung des Automaten. Die CNC kann verschiedene, dieser aktiven Verschiebungen gleichzeitig haben, wobei in dem Fall der Ursprung des aktiven Bezugssystems durch die Summe der aktiven Verschiebungen definiert wird.

Verschiebungstyp.	Beschreibung.
Einspannverschiebung.	Entfernung zwischen dem Maschinennullpunkt und dem Nullpunkt des Einspannens. Bei Maschinen, die über mehrere Einspannsysteme verfügen, gestattet diese Verschiebung die Wahl der Einspannung, die benutzt wird.
Nullpunktverschiebung.	Entfernung zwischen dem Einspannullpunkt und dem Werkstücknullpunkt. Wenn der Einspann-Nullpunkt nicht aktiv ist (es gibt keine Einspannverschiebung), wird die Nullpunktverschiebung bezüglich des Maschinennullpunkts gemessen. Die Verschiebung des Ursprungspunkts kann man mit Hilfe einer Vorauswahl des Maßes oder der Nullpunktverschiebung festlegen.
SPS-Verschiebung.	Von der SPS gesteuerte Spezialverschiebung, die zur Korrektur von durch Ausweitungen erfolgter Abweichungen, etc. benutzt wird. Die SPS wird immer diese Verschiebung, sogar während der Programmierung bezüglich des Maschinennullpunkts, angewandt.

5.1 Programmierung bezüglich des Maschinennullpunkts

Der Maschinennullpunkt ist der Nullpunkt des Referenzsystems der Maschine. Die Programmierung der Verfahrwege bezüglich des Maschinennullpunkts erfolgt mit den Befehlen #MCS y #MCS ON/OFF.

Verfahren-Programmierung bezüglich des Maschinennullpunkts.

Dieser Befehl kann jedem Satz zugefügt werden, in dem ein Verfahrweg definiert wurde, so dass diese im Referenzsystem der Maschine ausgeführt wird.

```
G00 X30 Y30
G92 X0 Y0           (Koordinatenvoreinstellung)
G01 X20 Y20
#MCS X30 Y30       (Verfahrweg bezüglich des Maschinennullpunkts. Die Verschiebungen
                   werden annulliert)
G01 X40 Y40       (Die Verschiebungen werden wiederhergestellt)
G01 X60 Y60
M30
```

Maschinenkoordinatensystem.

Die Befehle #MCS ON und #MCS OFF aktivieren und deaktivieren das Koordinatensystem der Maschine; die zwischen beiden Befehlen programmierten Verschiebungen werden daher im Referenzsystem der Maschinen ausgeführt. Beide Befehle sind einzeln im Satz zu programmieren.

```
G92 X0 Y0           (Koordinatenvoreinstellung)
G01 X50 Y50
#MCS ON            (Es beginnt die Programmierung bezüglich des Maschinennullpunkts)
G01 ...
G02 ...
G00 ...
#MCS OFF           (Es endet die Programmierung bezüglich des Maschinennullpunkts. Die
                   Verschiebungen werden wiederhergestellt)
```

Überlegungen zu den Verschiebungen bezüglich des Maschinennullpunkts.

Verschiebungen und Koordinatenumwandlungen

Wenn ein Verfahrweg bezüglich des Maschinennullpunkts ausgeführt wird, werden aktive Verschiebungen (ausgenommen die von der SPS gesteuerte Verschiebung), cinemáticas und kartesische Transformationen ignoriert; der Verfahrweg erfolgt daher im Referenzsystem der Maschine. Sobald der Verfahrweg beendet ist, werden Verschiebungen, cinemáticas und kartesische Umformungen, die aktiv waren, wiederhergestellt.

Die einprogrammierten Verfahrenswege erlauben keine Polarkoordinaten und auch keine anderen Umwandlungen wie beispielsweise Spiegelbilder, Drehung der Koordinaten oder einen Maßstabsfaktor. Während die Funktion #MCS aktiv ist, werden keine Funktionen erlaubt, die einen neuen Nullpunkt wie die G92, G54-G59, G158, G30 usw. festlegen

Radius- oder Längenkompensierung

Während der Verfahrwege bezüglich des Maschinennullpunkts wird zeitweise auch die Radius- und Längenkompensation des Werkzeugs aufgehoben. Die CNC versteht, dass die Koordinatenwerte bezüglich der Werkzeugbasis und nicht bezüglich der Spitze programmiert worden sind.

5.

NULLPUNKTANWAHL
Programmierung bezüglich des Maschinennullpunkts



CNC 8065

(REF. 1201)

Das Einheitssystem; Millimeter oder Zoll

Bei den Zustellbewegungen in Bezug auf den Maschinennullpunkt werden die Maßeinheiten in der G70/ G71 (Zoll / Millimeter), die vom Nutzer ausgewählt wurden, außer Acht gelassen. Es wird das Maßeinheitensystem übernommen, das im Steuerungsparameter INCHES vordefiniert wurde, welchen die CNC nach dem Einschalten übernimmt. Diese Einheiten werden sowohl für die Festlegung der Koordinatenwerte als auch für den Vorschub und die Drehzahl übernommen.

5.

NULLPUNKTANWAHL

Programmierung bezüglich des Maschinennullpunkts

FAGOR 

CNC 8065

(REF. 1201)

5.2 Maschinenkoordinaten (G174) festlegen.



Benutzen Sie diese Funktion mit Vorsicht. Die Änderung der Maschinenkoordinaten kann hervorrufen, dass die Achsen die Streckenbegrenzung während der Bewegung überschreiten.

Die Funktion G174 gestattet, dass das Maß der Maschine bei einer Achse oder Spindel festgelegt wird; das heißt, zeitweiliges Festlegen eines neuen Maschinennullpunkts auf der Achse. Das neue Maß der Maschine bleibt aktiviert, bis die Achse oder die Spindel eine Maschinenreferenzsuche ausführt, und zwar bis zu dem Moment, an dem die CNC den ursprünglichen Maschinennullpunkt (vor den in den Maschinenparametern festgelegten Werten) wieder herstellt.

Nach der Ausführung der Funktion G174, versteht die CNC, dass das einprogrammierte Maß die aktuelle Position in Bezug auf den Maschinennullpunkt festlegt. Die Nullpunktverschiebungen, Bewegungen in Bezug auf Maschinennullpunkt, usw. sind als Referenz hinsichtlich des Maßes der G174 einprogrammiert.

Funktionsprogrammierung.

Programmieren der Funktion G174 und danach das Maß der Maschine einer einzigen Achse oder Spindel festzulegen. Die Funktion gestattet nur das Festlegen des Maßes der Maschine einer Achse oder Spindel, und um das Maß der Maschine für verschiedene Achsen oder Spindeln festzulegen, programmieren Sie eine Funktion G174 für alle.

Im Moment der Festlegung des Maßes der Maschine ignoriert die CNC die Maßeinheiten G70/G71 (Zoll/Millimeter), die vom Nutzer ausgewählt wurden, und verwendet die Maßeinheiten, die in der Steuerung zuvor festgelegt wurden (Parameter ZOLL). Die CNC berücksichtigt auch keine andere Option Radien/ Durchmesser, Spiegelung, Skalierungsfaktor, usw.

Programmierformat.

Das Programmformat ist folgendes.

G174 X..C

G174 S

X..C Maß an der Maschine bei den Achsen.

S Maß an der Maschine bei den Spindeln.

G174 X100

G174 S180

Überlegungen und Beschränkungen.

Funktion G174 führt für sich selbst an den Maschinenachsen oder Maschinenspindeln zu keiner Verstellung. Nach der Ausführung der Funktion G174, geht die CNC davon aus, dass die Achse oder Spindel angefahren ist und prüft, ob dies innerhalb der Softwaregrenzen liegt.

Die CNC gestattet nicht, dass das Maß der Maschine an den gekoppelten Achsen, Gantry-Achsen, Tandemachsen oder den Achsen festgelegt wird, die Teil der aktiven Kinematik oder Transformation bilden. Die CNC gestattet nicht, dass das Maß der Maschine an den Tandemachsen festgelegt wird Vor dem Festlegen des neuen Maßes der Maschine prüft die CNC, ob sich die Achse oder Spindel nicht in Position befindet und ob sie nicht synchronisiert ist, und falls dies nicht der Fall ist, wird ein Fehler angezeigt.



Bei der Sercos-Achsen wird die Funktion G174 auch das Maß des Servoantriebs initialisieren. Um das Maß der Maschine auf den Sercos-Achsen hinsichtlich der Position festzulegen, ist es notwendig, dass eine Softwareversion des Servoantriebs V6.20 oder höher vorhanden ist.

Eigenschaften der Funktion und Einfluss des Resets, des Ausschaltens und der Funktion M30.

Die Funktion G174 ist modal. Diese Funktion wird nicht von den Funktionen M02 oder M30, und auch nicht von einem Reset, Notaus oder einer Ausschaltung der CNC beeinflusst. Beim Einschalten übernimmt die CNC die Koordinatenvoreinstellung, die beim Ausschalten der CNC aktiv war.

5.

NULLPUNKTANWAHL
Maschinenkoordinaten (G174) festlegen.



CNC 8065

(REF. 1201)

5.3 Einspannverschiebung

Die Einspannverschiebungen ermöglichen die Wahl des Einspannsystems, das Benutzt werden soll (wenn mehr als ein Einspannsystem zur Verfügung steht). Wenn eine Einspannverschiebung angewandt wird, übernimmt die CNC als neuen Einspannullpunkt den durch die angewählte Einspannverschiebung definierten Punkt.

Definition

Zur Anwendung einer Einspannverschiebung muss diese vorher definiert worden sein. Die CNC verfügt hierfür über eine Tabelle, in der der Benutzer bis zu 10 verschiedene Einspannverschiebungen definieren kann. Die Daten der Tabelle können folgendermaßen definiert werden:

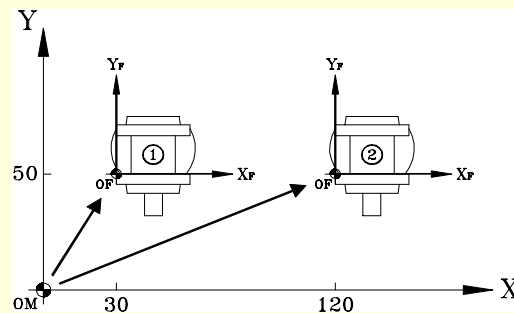
- Von Hand vom Frontbedienteil der CNC (wie im Betriebshandbuch erläutert wird) aus.
- Vom Programm, welches der Variablen "V.A.FIXT[n].Xn" (für die Verschiebung n und von der Achse Xn) den entsprechenden Wert zuweist.

Aktivierung

Sobald die Einspannverschiebungen in der Tabelle aktiviert sind, können sie vom Programm aus durch Zuordnung der Nummer der Verschiebung, die angewandt werden soll, zur Variablen "V.G.FIX" aktiviert werden.

Es kann nur eine Einspannverschiebung aktiv sein; bei der Anwendung einer Einspannverschiebung wird daher die vorige aufgehoben. Durch Zuordnung des Werts "V.G.FIX=0" wird die aktive Einspannverschiebung aufgehoben.

Beispiel der Verschiebung beim Einspannen in einer Fräsmaschine.



	X	Y
V.G.FIX=1	30	50
V.G.FIX=2	120	50

N100 V.A.FIXT[1].X=30 V.A.FIXT[1].Y=50

N110 V.A.FIXT[2].X=120 V.A.FIXT[2].Y=50

...

N200 V.G.FIX=1 (Es wird die erste Einspannverschiebung angewandt)

N210 ... (Programmierung an Einspannung 1)

N300 V.G.FIX=2 (Es wird die zweite Einspannverschiebung angewandt)

N310 ... (Programmierung an Einspannung 2)

N400 V.G.FIX=0 (Die Einspannverschiebung wird aufgehoben. Es gibt keinerlei aktives Einspannungssystem)

Überlegungen

Eine Einspannverschiebung führt für sich selbst an den Maschinenachsen zu keiner Verstellung.

Eigenschaften

Die CNC übernimmt beim Einschalten die Einspannverschiebung, die beim Ausschalten der CNC aktiv war. Die Einspannverschiebung wird ebensowenig von den Funktionen M02 oder M30 oder einem RESET der CNC betroffen.

5.

NULLPUNKTANWAHL
Einspannverschiebung

FAGOR 

CNC 8065

(REF. 1201)

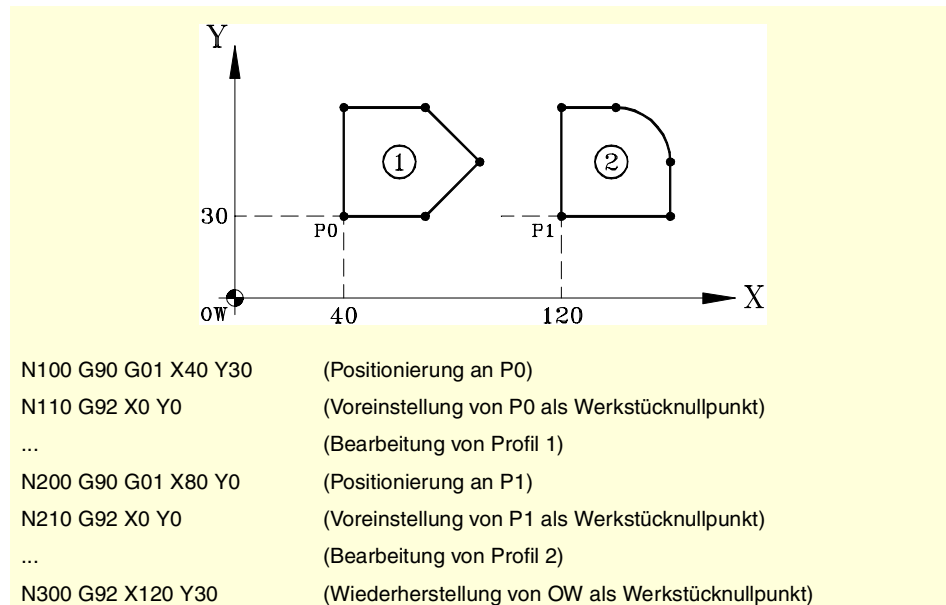
5.4 Koordinatenvoreinstellung (G92)

Die Koordinatenvoreinstellung wird mit der Funktion G92 definiert und kann an jeder Maschinenachse erfolgen.

Bei der Durchführung einer Koordinatenvoreinstellung geht die CNC davon aus, dass die nach der Funktion G92 programmierten Achskoordinaten die derzeitige Position der Achsen definieren. Die übrigen nicht zusammen mit G92 definierten Achsen werden von der Voreinstellung nicht betroffen.

5.

NULLPUNKTANWAHL
Koordinatenvoreinstellung (G92)



Überlegungen

Eine Koordinatenvoreinstellung führt für sich selbst an den Maschinenachsen zu keiner Verstellung.

Wenn im Handbetrieb die Maschinenreferenzsuche einer Achse durchgeführt wird, wird die Voreinstellung an dieser Achse aufgehoben.

Eigenschaften der Funktion

Funktion G92 ist modal, die voreingestellten Werte bleiben aktiv, bis die Voreinstellung (durch eine andere Voreinstellung, eine Nullpunktverschiebung oder mit der Funktion G53) aufgehoben wird.

Die CNC übernimmt beim Einschalten die Koordinatenvoreinstellung, die beim Ausschalten der CNC aktiv war. Die Koordinatenvoreinstellung wird ebensowenig von den Funktionen M02 oder M30 oder einem RESET der CNC betroffen.



CNC 8065

(REF. 1201)

5.5 Nullpunktverschiebungen (G54-G59/G159)

Die Nullpunktverschiebungen ermöglichen es, den Werkstücknullpunkt an verschiedenen Positionen der Maschine zu setzen. Wenn eine Nullpunktverschiebung angewandt wird, übernimmt die CNC als neuen Werkstücknullpunkt den durch die angewählte Nullpunktverschiebung definierten Punkt.

Definition der Nullpunktverschiebungen.

Zur Anwendung einer Nullpunktverschiebung muss diese vorher definiert worden sein. Die CNC verfügt hierfür über eine Tabelle, in der der Benutzer bis zu 99 verschiedene Nullpunktverschiebungen definieren kann. Die Tabellendaten dürfen manuell definiert werden (so wie es in der Bedienungsanleitung erklärt wird) oder von dem Programm aus (anhand von Variablen).

Das OEM kann die Nullpunktverschiebungstabelle auf die folgenden Art und Weise konfiguriert haben (Maschinenparameter FINEORG).

- Jede Nullpunktverschiebung besteht aus einem eindeutigen Wert. Wenn die Funktion G159 ausgeführt wird, nimmt die CNC diesen Wert als neue Nullpunktverschiebung an.
- Jede Nullpunktverschiebung besteht aus einem Grobwert (oder absoluten Wert) und aus einem anderen, dem Feinwert (oder inkremental). Bei der Ausführung der Funktion G159 nimmt die CNC als neue Nullpunktverschiebung die Summe von beiden Teilen an.

Aktivierung

Sobald erst einmal die Nullpunktverschiebungen in der Tabelle festgelegt sind, kann man diese von einem Programm mit Hilfe der Funktion G159 aktivieren, indem man dann die Nummer der zu aktivierenden Verschiebung einprogrammiert.

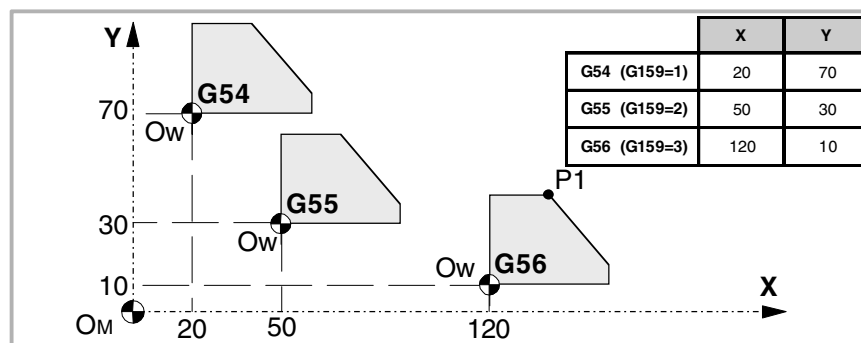
G159=2 Die CNC wendet die zweite Nullpunktverschiebung an.

G159=11 Die CNC wendet die 11e Nullpunktverschiebung an.

Die ersten sechs Verschiebungen der Tabelle können auch mit Hilfe der Funktionen G54 bis G59 angewendet werden; G54 ist die erste Verschiebung (entsprechend einer G159 = 1), G55 die zweite Verschiebung (entsprechend einer G159 = 2) und so weiter.

G54 Die CNC wendet die erste Nullpunktverschiebung (G159=1) an.

G59 Die CNC wendet die sechste Nullpunktverschiebung (G159=6) an.



```
N100 V.A. ORGT[1].X=20 V.A. ORGT[1].Y=70
N110 V.A. ORGT[2].X=50 V.A. ORGT[2].Y=30
N100 V.A. ORGT[3].X=120 V.A. ORGT[3].Y=10
...
```

```
N100 G54
      (Anwendung der ersten Nullpunktverschiebung)
```

```
N200 G159=2
      (Anwendung der zweiten Nullpunktverschiebung)
```

```
N300 G56 X20 Y30
      (Anwendung der dritten Nullpunktverschiebung)
      Die Achsen werden zu Punkt X20 Y30 (Punkt P1) bezüglich des dritten Nullpunkts verschoben)
```

5.

NULLPUNKTANWAHL
Nullpunktverschiebungen (G54-G59/G159)

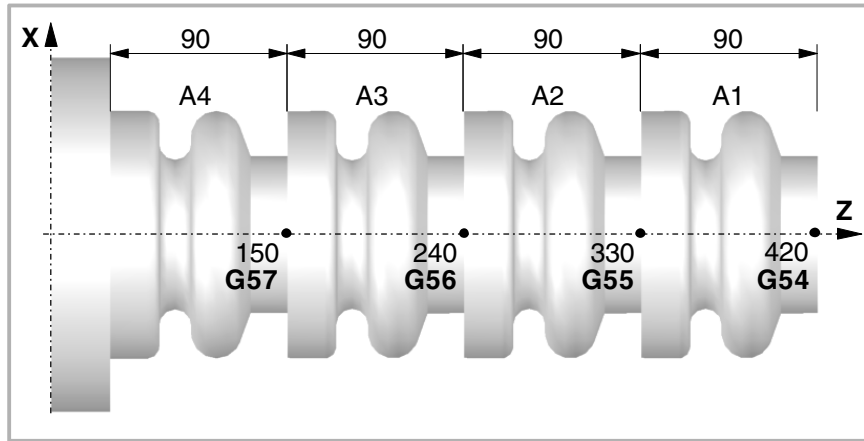
FAGOR 

CNC 8065

(REF. 1201)

5.

NULLPUNKTANWAHL
Nullpunktverschiebungen (G54-G59/G159)



	X	Z
G54 (G159=1)	0	420
G55 (G159=2)	0	330
G56 (G159=3)	0	240
G57 (G159=4)	0	150

```

N100 V.A. ORGT[1].X=0 V.A. ORGT[1].Z=420
N110 V.A. ORGT[2].X=0 V.A. ORGT[2].Z=330
N100 V.A. ORGT[3].X=0 V.A. ORGT[3].Z=240
N100 V.A. ORGT[4].X=0 V.A. ORGT[3].Z=150

N100 G54 (Anwendung der ersten absoluten Nullpunktverschiebung)
... (Bearbeitung von Profil A1)
N200 G55 (Anwendung der zweiten absoluten Nullpunktverschiebung)
... (Bearbeitung von Profil A2)
N300 G56 (Anwendung der dritten absoluten Nullpunktverschiebung)
... (Bearbeitung von Profil A3)
N200 G56 (Anwendung der vierten absoluten Nullpunktverschiebung)
... (Bearbeitung von Profil A4)
    
```

Es kann nur eine Nullpunktverschiebung aktiv sein; bei der Anwendung einer Nullpunktverschiebung wird daher die vorige aufgehoben. Wird die Funktion G53 programmiert, wird die aktive Nullpunktverschiebung aufgehoben.

Die der angewählten Nullpunktverschiebung entsprechende Funktion kann in jedem Programmsatz programmiert werden. Wir ein Satz mit Information über den Bahnverlauf hinzugefügt, wird die Nullpunktverschiebung vor der Ausführung der programmierten Verschiebung ausgeführt.

Überlegungen

Eine Nullpunktverschiebung führt für sich selbst an den Maschinenachsen zu keiner Verstellung.

Wenn im Handbetrieb die Maschinenreferenzsuche einer Achse durchgeführt wird, wird die absolute Nullpunktverschiebung an dieser Achse aufgehoben.

Eigenschaften der Funktionen

Die Funktionen G54, G55, G56, G57, G58, G59 und G159 sind modal und untereinander und mit den Funktionen G53 und G92 inkompatibel.

Die CNC übernimmt beim Einschalten die Nullpunktverschiebung, die beim Ausschalten der CNC aktiv war. Die Nullpunktverschiebung wird ebensowenig von den Funktionen M02 oder M30 oder einem RESET der CNC betroffen.

(REF. 1201)



CNC 8065

5.5.1 Variablen zur Definition der Nullpunktverschiebungen

Tabelle der Nullpunktverschiebungen (ohne Feineinstellung der Nullpunktverschiebungen).

Auf die folgenden Variablen kann aus dem Werkstückprogramm und aus dem Modus MDI/MDA zugegriffen werden. Für alle wird angegeben, ob die Variable (R)-lese- oder (W)-schreibfähig ist.

Variable.	R/W	Bedeutung.
(V.)[ch].A.ORG.xn	R	Der Wert der aktiven Nullpunktverschiebung (absolut G159 + inkremental G158).
(V.)[ch].A.ADDORG.xn	R	Der Wert der aktiven inkremental Nullpunktverschiebung (G158).
(V.)[ch].A.ORG[nb].xn	R/W	Verschiebung, die bei der [nb]-Nullpunktverschiebung festgelegt wurde.

Die Nullpunkttafel (mit Feineinstellung der absoluten Nullpunktverschiebung).

Auf die folgenden Variablen kann aus dem Werkstückprogramm und aus dem Modus MDI/MDA zugegriffen werden. Für alle wird angegeben, ob die Variable (R)-lese- oder (W)-schreibfähig ist.

Variable.	R/W	Bedeutung.
(V.)[ch].A.ORG.xn	R	Der Wert der aktiven Nullpunktverschiebung (absolut G159 grob + absolut G159 fein + inkremental G158).
(V.)[ch].A.ADDORG.xn	R	Der Wert der aktiven inkremental Nullpunktverschiebung (G158).
(V.)[ch].A.COARSEORG.xn	R	Der Wert der aktiven absoluten Nullpunktverschiebung (G159), Grobteil.
(V.)[ch].A.FINEORG.xn	R	Der Wert der aktiven absoluten Nullpunktverschiebung (G159), Feinteil.
(V.)[ch].A.ORG[nb].xn	R/W	Die definierte Verschiebung bei der Nullpunktverschiebung [nb]; grober Teil plus feiner Teil. Wenn diese Variable geschrieben wird, wird diese dem groben Teil zugeordnet, indem die des feinen Teils gelöscht wird.
(V.)[ch].A.COARSEORGT[nb].xn	R/W	Definierte Verschiebung, die bei der [nb]-Nullpunktverschiebung, Grobteil, festgelegt wurde.
(V.)[ch].A.COARSEORGT[nb].xn	R/W	Definierte Verschiebung, die bei der [nb]-Nullpunktverschiebung, Feinteil, festgelegt wurde.

Initialisierung der Variablen.

- ch· Kanalzahl.
- nb· Nullpunktverschiebungsnummer.
- xn· Name, logische Nummer oder Index der Achse.

V.A.ORG.Z	Z-Achse.
V.A.ADDORG.3	Achse mit logischen Nummer ·3·.
V.[2].A.COARSEORG.3	Achse mit Index ·3· im Kanal ·2·.
V.[2].A.FINEORG.3	Achse mit Index ·3· im Kanal ·2·.
V.A.ORG[1].Z	Verschiebung G54 (G159=1). Z-Achse.
V.A.ORG[1].Z	Verschiebung G54 (G159=1). Z-Achse.
V.A.COARSEORGT[4].3	Verschiebung G57 (G159=4). Achse mit logischen Nummer ·3·.
V.[2].A.FINEORGT[9].3	Verschiebung G159=9. Achse mit Index ·3· im Kanal ·2·.

5.

NULLPUNKTANWAHL
Nullpunktverschiebungen (G54-G59/G159)

FAGOR 

CNC 8065

(REF. 1201)

5.5.2 Inkrementale Nullpunktverschiebung (G158)

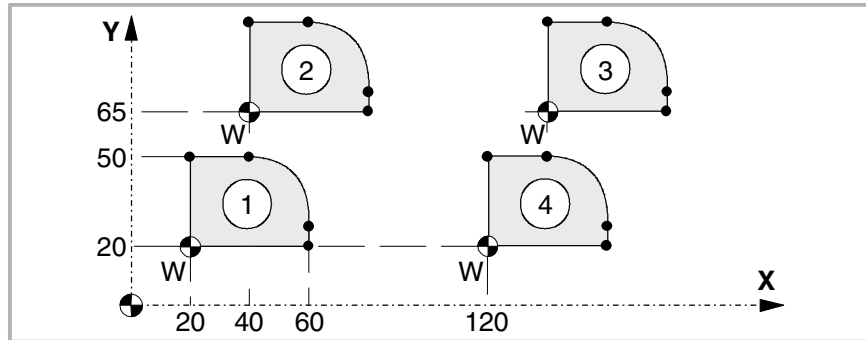
Wenn eine inkrementale Nullpunktverschiebung angewandt wird, fugt die CNC sie der absoluten Nullpunktverschiebung zu, die zu diesem Zeitpunkt aktiv ist.

Programmierung

Die inkrementalen Nullpunktverschiebungen werden vom Programm aus durch die Funktion G158 definiert, wobei im Folgenden die Werte der Nullpunktverschiebung programmiert werden, die auf jede Achse angewandt werden soll. Zur Loschung der inkrementalen Nullpunktverschiebung Funktion G158 ohne Achsen im Satz programmieren. Zur Loschung der inkrementalen Verschiebung nur an bestimmten Achsen an jeder von diesen eine inkrementale Verschiebung null programmieren.

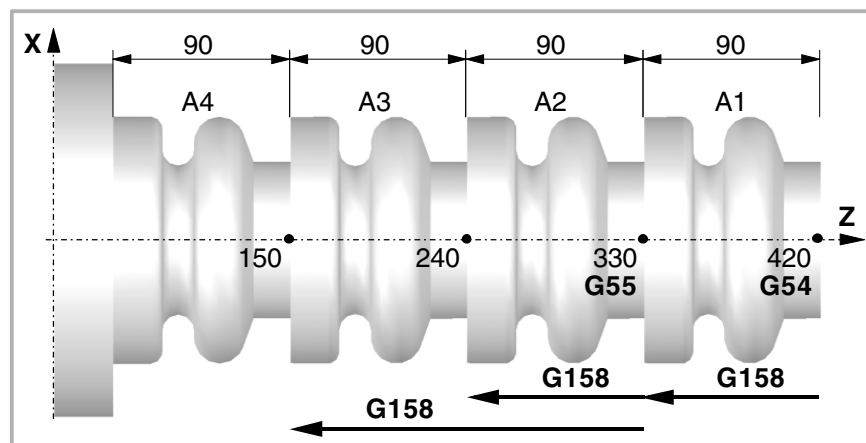
5.

NULLPUNKTANWAHL
Nullpunktverschiebungen (G54-G59/G159)



	X	Y
G54 (G159=1)	30	20
G55 (G159=2)	120	20

N100 G54 (Anwendung der ersten Nullpunktverschiebung)
 ... (Bearbeitung von Profil 1)
 N200 G158 X20 Y45 (Anwendung der inkrementalen Nullpunktverschiebung)
 ... (Bearbeitung von Profil 2)
 N300 G55 (Anwendung der zweiten Nullpunktverschiebung) Die Funktion G158 bleibt aktiv)
 ... (Bearbeitung von Profil 3)
 N400 G158 (Annullierung der inkrementalen Nullpunktverschiebung. Die Funktion G55 bleibt aktiv)
 ... (Bearbeitung von Profil 4)



	X	Z
G54 (G159=1)	0	420
G55 (G159=2)	0	330

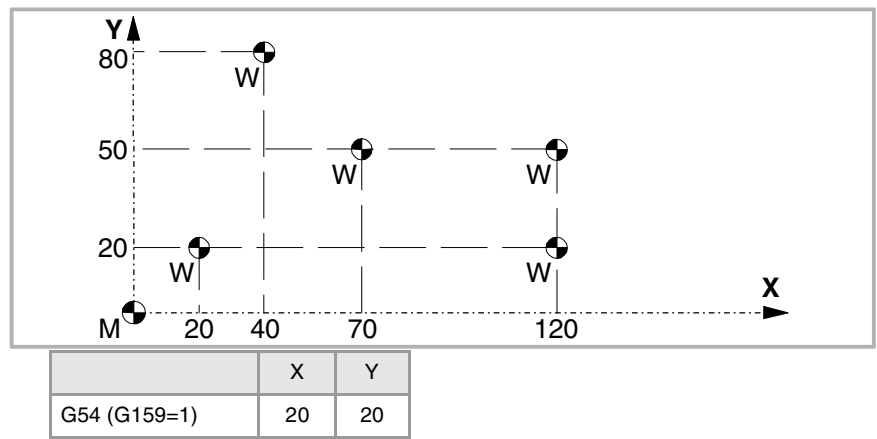


CNC 8065

(REF. 1201)

N100 G54	(Anwendung der ersten absoluten Nullpunktverschiebung)
...	(Bearbeitung von Profil A1)
N200 G158 Z-90	(Anwendung der inkrementalen Nullpunktverschiebung)
...	(Bearbeitung von Profil A2)
N300 G55	(Anwendung der zweiten absoluten Nullpunktverschiebung)
...	(Die inkrementale Nullpunktverschiebung bleibt aktiv)
...	(Bearbeitung von Profil A3)
N200 G158 Z-180	(Anwendung der zweiten inkrementalen Nullpunktverschiebung)
...	(Bearbeitung von Profil A4)

Es kann an jeder Achse nur eine inkrementale Verschiebung aktiv sein; bei der Anwendung einer inkrementalen Nullpunktverschiebung auf eine Achse wird daher die zuvor an dieser Achse aktive Verschiebung storniert. Die Verschiebungen der übrigen Achsen sind davon nicht betroffen.



N100 G54	(Anwendung der absoluten Nullpunktverschiebung)
N200 G158 X20 Y60	(Anwendung der ersten inkrementalen Verschiebung)
N300 G158 X50 Y30	(Anwendung der zweiten inkrementalen Verschiebung)
N400 G158 X100	(Anwendung der dritten inkrementalen Verschiebung)
N500 G158 Y0	(Anwendung der vierten inkrementalen Verschiebung)
N600 G158 X0	(Die inkrementale Verschiebung wird storniert)

Die inkrementale Nullpunktverschiebung wird nach der Anwendung einer neuen absoluten Nullpunktverschiebung nicht storniert (G54-G59 oder G159).

Überlegungen

Eine inkrementale Nullpunktverschiebung führt für sich selbst an den Maschinenachsen zu keiner Verstellung.

Wenn im Handbetrieb die Maschinenreferenzsuche einer Achse durchgeführt wird, wird die inkrementale Nullpunktverschiebung an dieser Achse aufgehoben.

Eigenschaften der Funktion

Die Funktion G158 ist modal.

Die CNC übernimmt beim Einschalten die inkrementale Nullpunktverschiebung, die beim Ausschalten der CNC aktiv war. Die inkrementale Nullpunktverschiebung wird ebensowenig von den Funktionen M02 oder M30 oder einem RESET der CNC betroffen.

5.

NULLPUNKTANWAHL
Nullpunktverschiebungen (G54-G59/G159)



CNC 8065

(REF. 1201)

5.5.3 Achsausschluss bei der Nullpunktverschiebung (G157)

Der Achsausschluss gestattet es zu wählen, auf welche Achsen die folgende absolute Nullpunktverschiebung nicht angewandt werden soll. Nach der Anwendung der Nullpunktverschiebung wird der programmierte Achsausschluss deaktiviert und muss jedesmal erneut programmiert werden, wenn er angewendet werden soll.

Aktivierung

Der Achsausschluss wird durch Programmierung der Funktion G157 und im Anschluss der Achsen neben dem Wert definiert, der festlegt, ob der Achsausschluss an dieser Achse aktiviert (<Achse>=1) oder deaktiviert wird (<Achse>=0).

Der Ausschluss kann auch durch bloße Programmierung der Achsen, auf die der Ausschluss angewendet werden soll, nach der Funktion G157 aktiviert werden.

Achsausschluss und Nullpunktverschiebung können im gleichen Satz programmiert werden. In diesem Fall aktiviert sich der Ausschluss vor der Anwendung der Nullpunktverschiebung.

G55
(Anwendung von zweiten Nullpunktverschiebung an allen Achsen)

G157 X Z
(Aktivierung des Ausschlusses an den Achsen X-Z)
G57
(Anwendung von vierten Nullpunktverschiebung, ausgenommen an den Achsen X-Z. Diese Achsen behalten die vorige Verschiebung bei)
...

G159=8
(Anwendung von achten Nullpunktverschiebung an allen Achsen)

G59 G157 Y
(Anwendung von sechsten Nullpunktverschiebung, ausgenommen an der Y-Achse. Diese Achse behält die vorige Verschiebung bei)
...

G54
(Anwendung von ersten Nullpunktverschiebung an allen Achsen)

Der Achsausschluss betrifft nicht die aktiven Nullpunktverschiebungen. Wenn eine Achse bei der Anwendung einer neuen Nullpunktverschiebung ausgeschlossen wird, wird die Verschiebung beibehalten, die an dieser Achse aktiv ist.

Überlegungen

Der Achsausschluss betrifft weder die Koordinatenvoreinstellung noch die inkrementalen Nullpunktverschiebungen, die immer auf alle Achsen angewendet werden. Ebenso wenig sind die Einspann- oder SPS-Verschiebungen betroffen.

Eigenschaften der Funktion

Funktion G157 ist modal, bis eine absolute Nullpunktverschiebung ausgeführt wird.

Zum Zeitpunkt des Einschaltens oder nach einem NOTAUS übernimmt die CNC keinen Achsausschluss.

5.

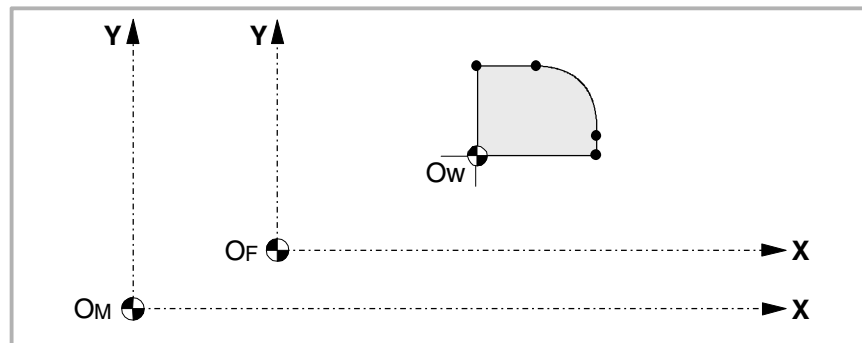
NULLPUNKTANWAHL
Nullpunktverschiebungen (G54-G59/G159)

5.6 Abbruch der Nullpunktverschiebung (G53)

Ab der Ausführung von Funktion G53 wird die aktive Nullpunktverschiebung aufgehoben, egal, ob diese von einer Voreinstellung (G92) oder einer Nullpunktverschiebung stammt, einschließlich inkrementale Verschiebung und definierter Achsausschluss. Auch die aus einer Messung mit Messtaster stammende Nullpunktverschiebung wird aufgehoben.

Die Einspann- und SPS-Verschiebungen werden von dieser Funktion nicht betroffen.

Im Unterschied zu den Anweisungen #MCS und #MCS ON/OFF, die die Verschiebungen immer bezüglich des Maschinennullpunkts ausführen, gestattet Funktion G53 die Ausführung der Verschiebungen bezüglich des Einspann-Nullpunkts (wenn dieser aktiv ist).



N10 V.G.FIX=1	(Die Einspannverschiebung wird aktiviert. Es wird nach OF programmiert)
N20 G54	(Anwendung der Nullpunktverschiebung) Es wird nach OW programmiert)
N30 #MCS X20 Y20	(Aktivierung des Maschinenkoordinatensystems. Es wird nach OM programmiert)
N40 G01 X60 Y0	(Es wird nach OW programmiert)
N50 G53	(Annullierung der inkrementalen G54 Nullpunktverschiebung. Es wird nach OF programmiert)

Funktion G53 kann in jedem beliebigen Satz des Programms programmiert werden. Wird ein Satz mit Information über den Bahnverlauf hinzugefügt, wird die Verschiebung oder Voreinstellung vor der Ausführung der programmierten Verschiebung ausgeführt.

Überlegungen

Funktion G53 führt für sich selbst an den Maschinenachsen zu keiner Verstellung.

Eigenschaften der Funktion

Funktion G53 ist modal und mit Funktion G92, den Nullpunktverschiebungen und der Messung mit Messtaster kompatibel.

5.

NULLPUNKTANWAHL
Abbruch der Nullpunktverschiebung (G53)

5.7 Vorwahl vom polaren Nullpunkt (G30)

Funktion G30 gestattet die Voreinstellung eines beliebigen Punkts der Arbeitsebene als neuen Polarkoordinatennullpunkt. Wird er nicht gewählt, wird als Polarnullpunkt der Nullpunkt des aktiven Referenzsystems übernommen (Werkstücknullpunkt).

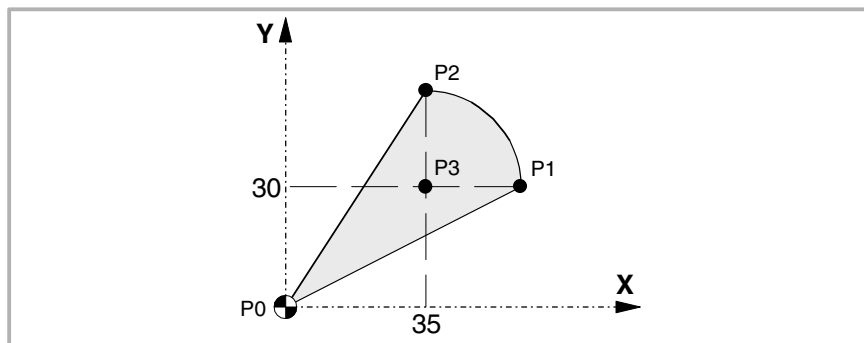
Programmierung

Die Voreinstellung des Polarnullpunkts ist alleine im Satz zu programmieren. Programmierformat ist "G30 Q I J", wobei:

- I, J Sie definieren die Abszisse und Ordinate des neuen Polarnullpunkts. Sie werden in absoluten Koordinaten definiert und beziehen sich auf den Werkstücknullpunkt.
Werden sie programmiert, sind beide Parameter zu programmieren.
Werden sie nicht programmiert, wird als Polarnullpunkt der Punkt genommen, an dem sich in diesem Augenblick das Werkzeug befindet.

Funktion G30 kann daher in folgender Weise programmiert werden:

- G30 I J Als neuer Polarnullpunkt wird der Punkt mit Abszisse "I" und Ordinate "J" bezüglich des Werkstücknullpunkts übernommen.
- G30 Als neuer Polarnullpunkt wird die Position übernommen, in der sich das Werkzeug befindet.



Unter Annahme des Ausgangspunkts X0 Y0 erhält man:

- G30 I35 J30 (P3 als Polarnullpunkt voreinstellen)
- G90 G01 R25 Q0 (Punkt P1)
- G03 Q90 (Punkt P2)
- G01 X0 Y0 (Punkt P0)
- M30

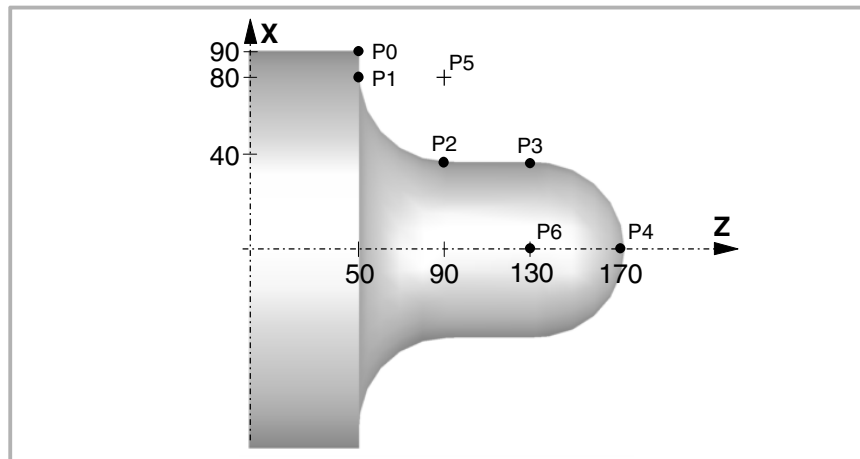
5.

NULLPUNKTANWAHL
Vorwahl vom polaren Nullpunkt (G30)



CNC 8065

(REF. 1201)



G18 G151	; Z-X Hauptebene und Programmierung in Durchmesser.
G90 X180 Z50	; Punkt P0, Programmierung in Durchmessern.
G01 X160	; Punkt P1, auf Gerader (G01).
G30 I90 J160	; Trifft die Vorauswahl P5 als polarer Nullpunkt.
G03 Q270	; Punkt P2, auf Kreisbogen (G03).
G01 Z130	; Punkt P3, auf Gerader (G01).
G30 I130 J0	; Trifft die Vorauswahl P6 als polarer Nullpunkt.
G02 Q0	; Punkt P4, auf Kreisbogen (G02).

Eigenschaften der Funktion

Die Funktion G30 ist modal. Der Polarnullpunkt bleibt aktiv, bis ein anderer Wert voreingestellt oder die Arbeitsebene geändert wird. Bei Änderung der Arbeitsebene wird als neuer Polarnullpunkt der Werkstücknullpunkt dieser Ebene übernommen.

Zum Zeitpunkt des Einschaltens, nach der Ausführung von M02 oder M30 oder nach einem NOTAUS oder RESET übernimmt die CNC als neuen Polarnullpunkt den Werkstücknullpunkt, der angewählt ist.

5.

NULLPUNKTANWAHL

Vorwahl vom polaren Nullpunkt (G30)



CNC 8065

(REF. 1201)

5.

NULLPUNKTANWAHL

Vorwahl vom polaren Nullpunkt (G30)



CNC 8065

(REF. 1201)

6.1 Bearbeitungsvorschub (F)

Der Bearbeitungsvorschub kann durch das Programm mit Code "F" angewählt werden und bleibt dabei aktiv, solange kein anderer Wert programmiert wird. Die Programmierereinheiten hängen von der aktiven Arbeitsweise (G93, G94 oder G95) und dem Achstyp ab, der verschoben wird (linear oder drehend).

G94 -Vorschub in Millimeter/Minute (Zoll/Minute).

G95 -Vorschub in Millimeter/Umdrehung (Zoll/Umdrehung).

G93 -Spezifikation der Bearbeitungszeit in Sekunden.

Der programmierte Vorschub "F" ist durch lineare (G01) und kreisförmige Interpolationen (G02, G03) wirksam. Die Verschiebungen durch G00 (Eilpositionierung) werden im Eilgangbetrieb unabhängig von dem programmierten Vorschub "F" ausgeführt.

Bewegung ohne programmierten Vorschub.

Prinzipiell zeigt die CNC, wenn man eine Bewegung mit einer G01/G02/G03 programmiert und wenn es keinen festgelegten Vorlauf gibt, den entsprechenden Fehler an.

Wahlweise kann der Hersteller die CNC konfigurieren, damit die Bewegungen mit maximalem Vorlauf zur Bearbeitung ausgeführt werden, der dann durch den Maschinenparameter MAXFEED definiert ist.

Begrenzung des Vorschubs.

Der Hersteller kann den maximalen Vorlauf mit Hilfe des Maschinenparameters MAXFEED beschränken. Wenn man beabsichtigt, den maximalen Vorlauf vom Werkstückprogramm aus, von der SPS aus oder dem Bedienpult aus zu überschreiten, beschränkt die CNC den Grenzwert auf den festgelegten Maximalwert, ohne dass eine Fehler- oder Warnanzeige erfolgt.

Wenn dieser Parameter den Wert 0 (Null) hat, wird der Bearbeitungsvorlauf nicht eingeschränkt, und die CNC übernimmt als maximalen Vorlauf den, der in der G00 festgelegt ist.

Variable zur Begrenzung des Vorschubs von der SPS aus.

Man verfügt über die Variable (V.) [n] . PLC . G00FEED zum Schreiben von der SPS, um in einem gegebenen Moment und in Echtzeit die maximale Drehzahl des Kanals für jede Art der Bewegung zu definieren.

Vorschubregelung.

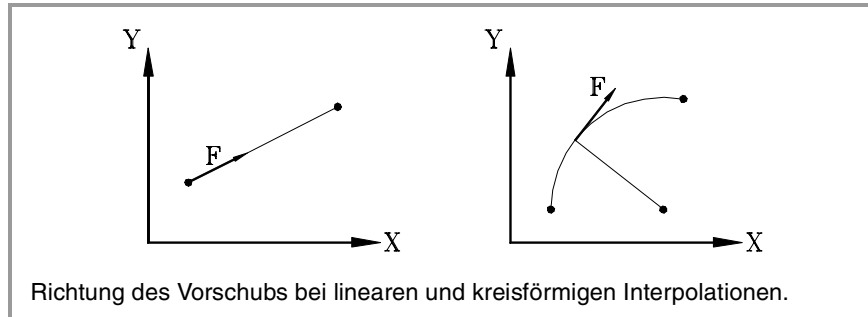
Der programmierte Vorschub "F" kann mit dem auf dem CNC-Bedienteil befindlichen Wählschalter von 0% bis 200% variiert oder auch über das Programm oder von der SPS aus gewählt werden. Die Höchstschwankung des Vorschubs ist jedoch vom Maschinenhersteller begrenzt [P.M.G. "MAXOVR"].

Werden Verstellungen in G00 durchgeführt (Eilpositionierung), ist der Vorschubanteil je nach Definition des Maschinenherstellers auf 100% fest oder sie können zwischen 0% und 100% schwanken [P.M.G. "RAPIDOVR"].

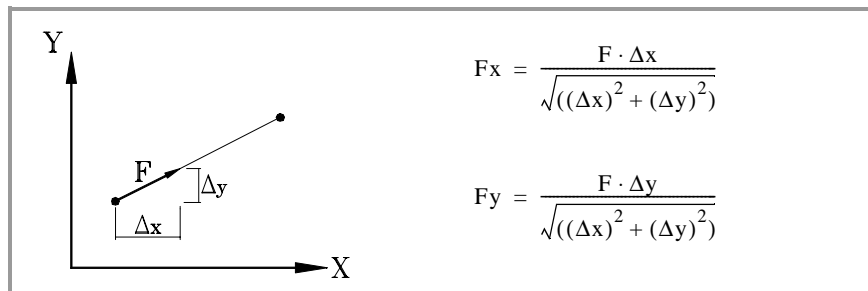
Bei der Ausführung von Gewindeschneidvorgängen kann der Vorschubanteil nicht geändert werden und es wird immer mit 100% des programmierten Vorschubs "F" gearbeitet.

Verstehen, wie die CNC den Vorlauf berechnet.

Der Vorschub wird an dem von dem Werkzeug zurückgelegten Bahnverlauf entlang der spezifizierten geraden Strecke (lineare Interpolationen) oder an der Tangente zu dem spezifizierten Bogen (Kreisinterpolation) gemessen.



Wenn an der Interpolation nur die Hauptachsen der Maschine mitwirken, ist das Verhältnis zwischen den Komponenten des Vorschubs an jeder Achse und dem programmierten Vorschub "F" das gleiche wie zwischen der Verschiebung einer jeden Achse und der programmierten sich ergebenden Verschiebung.



Wenn an der Interpolation Drehachsen mitwirken, wird der Vorschub dieser Achsen so berechnet, dass Anfang und Ende ihrer Bewegung mit dem Anfang und Ende der Hauptachsen übereinstimmen. Übersteigt der für die Drehachse berechnete Vorschub den zulässigen Höchstwert, passt die CNC den programmierten Vorschub "F" an, damit die Drehachse im höchstmöglichen Vorschub verfährt.

6.2 Dem Vorschub zugeordnete Funktionen

6.2.1 Vorschubprogrammiereinheiten (G93/G94/G95)

Die den Programmierereinheiten zugeordneten Funktionen gestatt es zu wählen, ob der Vorschub in mm/Minute (Zoll/Minute) oder in mm/Umdrehung (Zoll/Umdrehung) programmiert oder dagegen die Zeit programmiert wird, die die Achsen zur Einnahme ihrer Position benötigen.

Programmierung

Den Programmierereinheiten sind folgende Funktionen zugeordnet:

- G94 Vorschub in Millimeter/Minute (Zoll/Minute).
- G95 Vorschub in Millimeter/Umdrehung (Zoll/Umdrehung).
- G93 Spezifikation der Bearbeitungszeit in Sekunden.

Diese Funktionen können in jedem Teil des Programms programmiert werden und brauchen nicht alleine im Satz zu stehen.

Wenn die Verschiebung einer Drehachse entspricht, werden die Programmierereinheiten anstelle von Millimetern (Zoll) folgendermaßen als in Grad definiert aufgefasst:

	Linearachsen	Drehachsen
G94	Millimeter (Zoll)/Minute	Grad/Minute
G95	Millimeter (Zoll)/Umdrehung	Grad/Umdrehung
G93	Sekunden	Sekunden

G94 Vorschub in Millimeter/Minute (Zoll/Minute).

Ab dem Zeitpunkt der Ausführung von Funktion G94 geht die Steuerung davon aus, dass die mit Code "F" programmierten Vorschübe in Millimetern/Minuten (Zoll/Minuten) lauten. Entspricht die Verschiebung einer Drehachse, dann versteht die CNC, dass der Vorschub in Grad/Minute programmiert ist.

G95 Vorschub in Millimeter/Umdrehung (Zoll/Umdrehung).

Ab dem Zeitpunkt der Ausführung von Funktion G95 geht die Steuerung davon aus, dass die mit Code "F" programmierten Vorschübe in Millimetern/Umdrehung (Zoll/Umdrehung) lauten der Kanalhauptspindel. Entspricht die Verschiebung einer Drehachse, dann versteht die CNC, dass der Vorschub in Grad/Umdrehung programmiert ist.

Diese Funktion betrifft nicht die Verschiebungen in G00, die immer in Millimeter/Minute (Zoll/Minute) erfolgen.

G93 Spezifikation der Bearbeitungszeit in Sekunden.

Ab dem Zeitpunkt der Ausführung von Funktion G93 geht die Steuerung davon aus, dass die Verschiebungen in der mit Code "F" in Sekunden programmierten Zeit auszuführen sind.

Diese Funktion betrifft nicht die Verschiebungen in G00, die immer in Millimeter/Minute (Zoll/Minute) erfolgen.

Eigenschaften der Funktionen

Die Funktionen G93, G94 und G95 sind modal und untereinander inkompatibel.

Die CNC übernimmt die Funktion G94 oder G95 zum Zeitpunkt des Einschaltens, nach der Ausführung von M02 oder M30 oder nach einem NOTAUS oder RESET je nach benutzerspezifischer Anpassung des Maschinenherstellers [P.M.G. "IFEED"].

6.2.2 Vorschubanpassung (G108/G109/G193)

Diese Funktionen gestatten die Steuerung der Vorschubanpassung zwischen aufeinanderfolgenden mit unterschiedlichen Vorschüben programmierten Sätzen.

Programmierung

Der Vorschubanpassung sind folgende Funktionen zugeordnet:

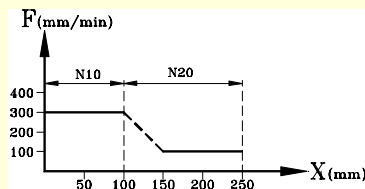
- G108 Anpassung des Vorschubs an Satzbeginn.
- G109 Anpassung des Vorschubs an Satzende.
- G193 Vorschubinterpolation.

Diese Funktionen können in jedem Teil des Programms programmiert werden und brauchen nicht alleine im Satz zu stehen.

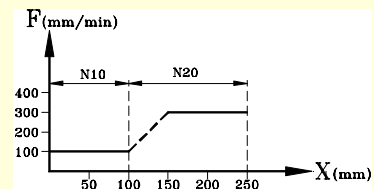
G108

Anpassung des Vorschubs an Satzbeginn.

Wenn Funktion G108 aktiv ist, erfolgt die Anpassung an den neuen Vorschub (Beschleunigung oder Verlangsamung) am Beginn des nächsten Satzes, so dass der gerade ausgeführte Satz seine Bewegung im programmierten Vorschub "F" beendet.



N10 G01 G108 X100 F300
N20 X250 F100

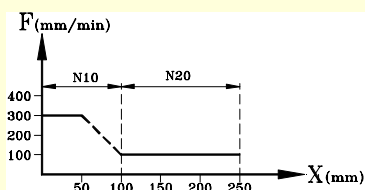


N10 G01 G108 X100 F100
N20 X250 F300

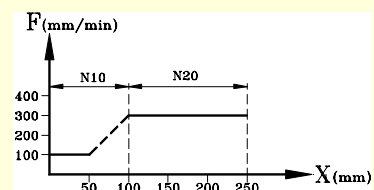
G109

Anpassung des Vorschubs an Satzende

Wenn Funktion G109 programmiert ist, erfolgt die Anpassung an den neuen Vorschub (Beschleunigung oder Verlangsamung) am Ende des gerade ausgeführten Satzes, so dass der nächste Satz seinen programmierten Vorschub "F" auszuführen beginnt.



N10 G01 G109 X100 F300
N20 X250 F100

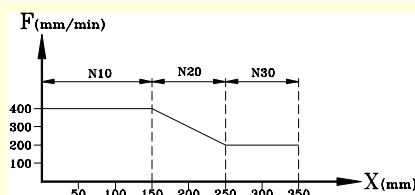


N10 G01 G109 X100 F100
N20 X250 F300

G193

Vorschubinterpolation.

Wenn Funktion G193 programmiert wird, erfolgt die Anpassung an den neuen Vorschub während der im Satz programmierten Verstellung linear interpoliert.



N10 G01 X150 F400
N20 G193 X250 F200
N30 X350

6.

TECHNISCHE FUNKTIONEN
Dem Vorschub zugeordnete Funktionen



CNC 8065

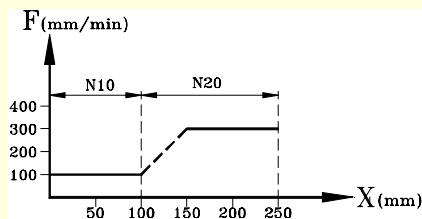
(REF. 1201)

Überlegungen

Die Vorschubanpassung (G108 und G109) wird angewendet, wenn der Hersteller die Maschine zum Arbeiten mit trapezoidaler oder Quadratsinusbeschleunigung konfiguriert hat. Die Vorschubinterpolation (G193) wird nur angewendet, wenn der Hersteller die CNC für das Arbeiten mit linearen Beschleunigungen konfiguriert hat. Die Art der aktiven Beschleunigung in der CNC kann man im allgemeinen Maschinenparameter SLOPETYPE abfragen.

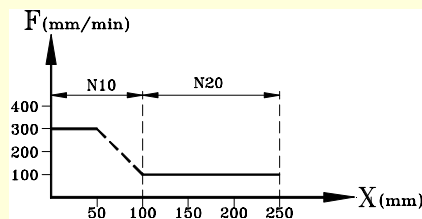
Standardmäßig wendet die CNC die Anpassung des beschränktesten Vorschubs in jeder Situation an, ohne dass der Vorlauf überschritten wird, der für jeden Satz festgelegt wurde. Das heißt, dass die CNC die G108 zur Steigerung der Vorschubgeschwindigkeit und die G109 zu deren Verringerung anwendet.

Vorschuberrhöhung G108.



N10 G01 X100 F100
N20 X250 F300

Vorschubverringerrung G109.



N10 G01 X100 F300
N20 X250 F100

Eigenschaften der Funktionen

Die Funktionen G108, G109 und G193 sind nicht modal.

Zum Zeitpunkt des Einschaltens, nach der Ausführung von M02 oder M30 oder nach einem NOTAUS oder RESET übernimmt die CNC die standardmäßige Funktion, G108 für die Beschleunigung und G109 für die Verzögerung.

6.

TECHNISCHE FUNKTIONEN
Dem Vorschub zugeordnete Funktionen

FAGOR 

CNC 8065

(REF. 1201)

6.2.3 Konstante Vorschubmodalität (G197/G196)

Diese Funktionen gestatten es zu wählen, ob bei der Bearbeitung der Vorschub der Werkzeugmitte oder der Vorschub der Schneidspitze konstant gehalten wird, so dass der programmierte Vorschub "F" beim Arbeiten mit Radiuskompensation dem Berührungspunkt zwischen dem Werkstück und dem Werkzeug entspricht.

Programmierung

Dem Vorschubbetrieb sind folgende Funktionen zugeordnet:

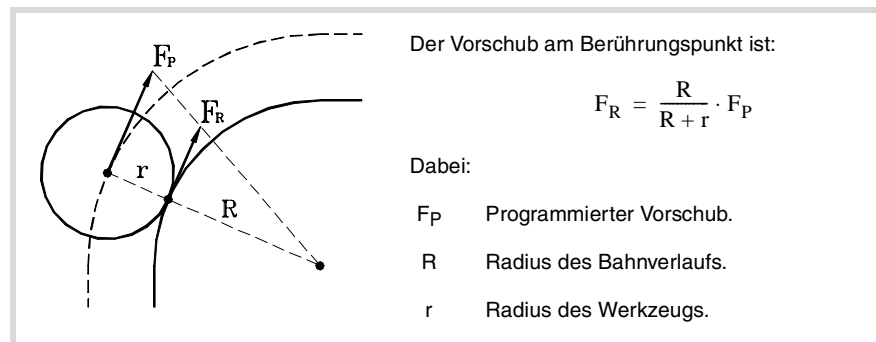
- G197 Konstanter Vorschub der Werkzeugmitte.
- G196 Konstanter Vorschub der Schneidspitze.

Diese Funktionen können in jedem Teil des Programms programmiert werden und brauchen nicht alleine im Satz zu stehen.

G197

Konstanter Vorschub der Werkzeugmitte.

Ab dem Zeitpunkt der Ausführung von Funktion G197 geht die Steuerung davon aus, dass der programmierte Vorschub "F" der Werkzeugmitte entspricht. Die impliziert, dass der Vorschub der Schneidspitze in Innenkurven zu- und in Außenkurven abnimmt.



G196

Konstanter Vorschub der Schneidspitze.

Ab dem Zeitpunkt der Ausführung von Funktion G196 geht die Steuerung davon aus, dass der programmierte Vorschub "F" dem Berührungspunkt des Werkzeugs mit dem Werkstück entspricht. Auf diese Weise wird erreicht, dass die Fertigbearbeitungsfläche selbst in gebogenen Abschnitten gleichförmig ist.

Mindestradius zur Anwendung des konstanten Vorschubs

Mit der Anweisung "#TANGFEED RMIN [<Radius>]" kann ein Mindestradius festgelegt werden, so dass ein konstanter Tangentialvorschub nur an den gebogenen Abschnitten angewendet wird, deren Radius über dem festgelegten Minimum liegt. Wird er nicht programmiert oder diesem ein Nullwert zugeordnet, wendet die CNC in allen gebogenen Abschnitten einen konstanten Tangentialvorschub an.

Der Mindestradius wird ab dem folgenden Satz mit Verschiebungsinformation angewendet und verliert seinen Wert nach der Ausführung von Funktion G197 nicht.

Eigenschaften der Funktionen

Die Funktionen G197, G196 sind modal und untereinander inkompatibel.

Zum Zeitpunkt des Einschaltens, nach der Ausführung von M02 oder M30 oder nach einem NOTAUS oder RESET übernimmt die CNC Funktion G197.

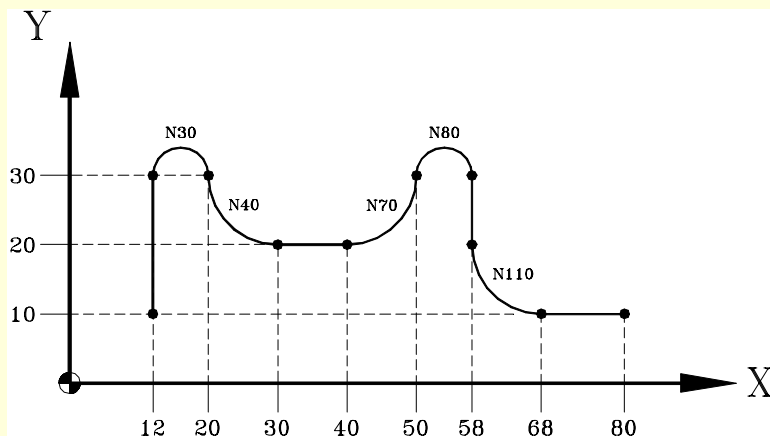
6.

TECHNISCHE FUNKTIONEN
Dem Vorschub zugeordnete Funktionen



CNC 8065

(REF. 1201)



N10 G01 G196 G41 X12 Y10 F600	(Radiuskompensation und konstanter Tangentialvorschub)
N20 G01 X12 Y30	
N30 G02 X20 Y30 R4	(Konstanter Tangentialvorschub)
N40 G03 X30 Y20 R10	(Konstanter Tangentialvorschub)
N50 #TANGFEED RMIN [5]	(Mindestradius = 5)
N60 G01 X40 Y20	
N70 G03 X50 Y30 R10	(Konstanter Tangentialvorschub)
N80 G02 X58 Y30 R4	(Es gibt keinen konstanten Tangentialvorschub. $R_{PROGRAMMIERTER} < R_{MINIMUM}$)
N90 G01 X58 Y20	
N100 #TANGFEED RMIN [15]	(Mindestradius = 15)
N110 G03 X68 Y10 R10	(Es gibt keinen konstanten Tangentialvorschub. $R_{PROGRAMMIERTER} < R_{MINIMUM}$)
N120 G01 X80 Y10	
N130 G01 G40 X100	
N140 M30	

6.

TECHNISCHE FUNKTIONEN
Dem Vorschub zugeordnete Funktionen



CNC 8065

(REF. 1201)

6.2.4 Abbruch des Vorschubanteils (G266)

G266 Vorschubanteil 100%

Diese Funktion legt den Vorschubanteil auf 100% fest, wobei dieser Wert weder mit dem Wählschalter des Bedienteils noch von der SPS aus zu ändern ist.

Funktion G266 wirkt nur in dem Satz, in dem sie programmiert wurde, weshalb nur auf einen Satz zugegriffen werden kann, in dem eine Verschiebung definiert ist.

6.

TECHNISCHE FUNKTIONEN

Dem Vorschub zugeordnete Funktionen



CNC 8065

(REF. 1201)

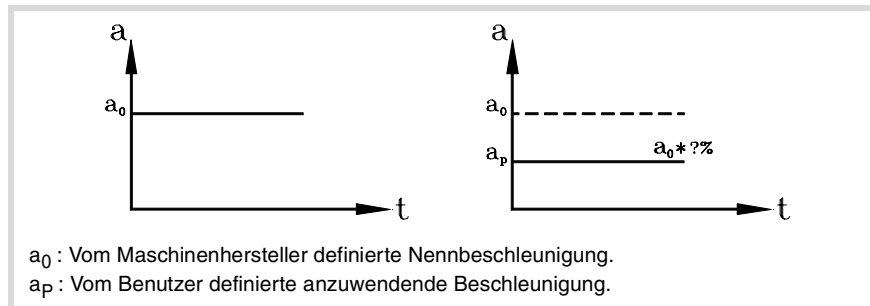
6.2.5 Beschleunigungssteuerung (G130/G131)

Diese Funktionen gestatten die Änderung der Beschleunigung und Verzögerung der Achsen und Spindeln.

Programmierung

Der Beschleunigungssteuerung sind folgende Funktionen zugeordnet:

- G130 Pro Achse oder Spindel anzuwendender Beschleunigungsanteil.
- G131 Global anzuwendender Beschleunigungsanteil.



G130

Pro Achse oder Spindel anzuwendender Beschleunigungsanteil.

Der an jeder Achse oder Spindel anzuwendende Beschleunigungsanteil wird mit Funktion G130 definiert und anschließend den Achsen und Spindeln zusammen mit dem neuen Beschleunigungsanteil, der auf jeder davon angewendet werden soll.

Die Werte für die anzuwendende Beschleunigung müssen ganze Zahlen sein (Dezimalwerte sind nicht gestattet).

```

...
G00 X0 Y0
G01 X100 Y100 F600
G130 X50 Y20          (Beschleunigung an Achse X=50%)
                      (Beschleunigung an Achse Y=20%)

G01 X0
G01 Y0
G131 100 X50 Y80     (An allen Achsen wird 100% Beschleunigung wiederhergestellt)
                      (Verschiebung zu Punkt X=50 Y=80)
...
    
```

G131

Global anzuwendender Beschleunigungsanteil.

Der an allen Achsen und Spindeln anzuwendende Beschleunigungsanteil wird mit Funktion G131 definiert und anschließend dem neuen anzuwendenden Beschleunigungswert.

Die Werte für die anzuwendende Beschleunigung müssen ganze Zahlen sein (Dezimalwerte sind nicht gestattet).

Wird ein Satz hinzugefügt, in dem eine Verschiebung definiert ist, werden die neuen Beschleunigungswerte vor der Ausführung der Verschiebung übernommen.

6.

TECHNISCHE FUNKTIONEN
Dem Vorschub zugeordnete Funktionen

FAGOR 

CNC 8065

(REF. 1201)

Überlegungen

Die Programmzeile #SLOPE bestimmt den Einfluss der Werte, die mit Hilfe dieser Werte festgelegt wurden.

- In den Eilgangpositionierungen (G00)
- Bei den Beschleunigungs- oder Verzögerungsphasen
- Auf den Jerk der Beschleunigungs- und Verzögerungsphasen.

Die programmierten Anteile sind absolut, das heißt, die zweimalige Programmierung eines Anteils von 50% impliziert einen Beschleunigungsanteil von 50% und nicht von 25%.

Eigenschaften der Funktionen

Die Funktionen G130, G131 sind modal und untereinander inkompatibel.

Zum Zeitpunkt des Einschaltens, nach der Ausführung von M02 oder M30 und nach einem NOTAUS oder RESET wird an allen Achsen und Spindeln 100% Beschleunigung wiederhergestellt.

6.**TECHNISCHE FUNKTIONEN**

Dem Vorschub zugeordnete Funktionen

6.2.6 Jerk-Steuerung (G132/G133)

Diese Funktionen gestatten die Änderung der Achs- und Spindel-Jerk.

Programmierung

Der Jerk-Steuerung sind folgende Funktionen zugeordnet:

G132	Pro Achse oder Spindel anzuwendender Beschleunigungsruck-Anteil.
G133	Global anzuwendender Jerk-Anteil.

G132

Pro Achse oder Spindel anzuwendender Beschleunigungsruck-Anteil

Der an jeder Achse oder Spindel anzuwendende Beschleunigungsruck-Anteil wird mit Funktion G132 definiert und anschließend den Achsen und Spindeln zusammen mit dem neuen Beschleunigungsruck, der auf jeder davon angewendet werden soll.

Die Werte für den anzuwendenden Beschleunigungsruck müssen ganze Zahlen sein (Dezimalwerte sind nicht gestattet).

```
G00 X0 Y0
G01 X100 Y100 F600
G132 X20 Y50          (Jerk an Achse Y=20%)
                    (Jerk an Achse Y=50%)

G01 X0
G01 Y0
G133 100 X50 Y80     (An allen Achsen wird 100% Jerk wiederhergestellt.
                    Verschiebung zu Punkt X=50 Y=80)
```

G133

Global anzuwendender Jerk-Anteil.

Der an allen Achsen und Spindeln anzuwendende Beschleunigungsruck-Anteil wird mit Funktion G133 definiert und anschließend dem neuen anzuwendenden Beschleunigungsruck-Wert.

Die Werte für den anzuwendenden Beschleunigungsruck müssen ganze Zahlen sein (Dezimalwerte sind nicht gestattet).

Wird ein Satz hinzugefügt, in dem eine Verschiebung definiert ist, werden die neuen Jerk-Werte vor der Ausführung der Verschiebung übernommen.

Überlegungen

Die Anweisung #SLOPE legt fest, ob die neuen Anteile auf die Eilpositionierungen angewendet werden oder nicht (G00).

Die programmierten Anteile sind absolut, das heißt, die zweimalige Programmierung eines Anteils von 50% impliziert einen Jerk-Anteil von 50% und nicht von 25%.

Eigenschaften der Funktionen

Die Funktionen G132, G133 sind modal und untereinander inkompatibel.

Zum Zeitpunkt des Einschaltens, nach der Ausführung von M02 oder M30 und nach einem NOTAUS oder RESET wird an allen Achsen und Spindeln 100% Beschleunigungsruck wiederhergestellt.

6.

TECHNISCHE FUNKTIONEN
Dem Vorschub zugeordnete Funktionen

FAGOR 

CNC 8065

(REF. 1201)

6.2.7 Feed-Forward-Steuerung (G134)

Mit der Feed-Forward-Steuerung an den Vorschüben kann der Nachlauffehler minimiert werden.

Außer von einem Programm aus kann man den Feed-Forward auch von den Maschinenparametern und von der SPS anwenden. Der von der SPS festgelegte Wert hat die höchste Priorität, während dagegen der in den Maschinenparametern definierte Wert eine geringere Priorität hat.

Programmierung

G134

Anzuwendender Feed-Forward-Anteil

Der an jeder Achse anzuwendende Feed-Forward-Anteil wird mit Funktion G134 definiert und anschließend den Achsen zusammen mit dem neuen Feed-Forward-Anteil, der auf jeder davon angewendet werden soll.

Die anzuwendenden Werte für Feed-Forward kann man mit bis zu zwei Dezimalwerte genau definieren.

G134 X50.75 Y80 Z10	(Anzuwendender Feed-Forward-Anteil:)
	(50.75% auf der X-Achse)
	(80% auf der Y-Achse)
	(10% auf der Z-Achse)

Überlegungen

Der anzuwendende Feed-Forward-Höchstwert ist auf 120% beschränkt.

Die programmierten Anteile sind absolut, das heißt, die zweimalige Programmierung eines Anteils von 50% impliziert einen Feed-Forward-Anteil von 50% und nicht von 25%.

Der Wert, der mit Hilfe der Funktion G134 festgelegt wurde, hat Vorrang vor den in den Maschinenparametern festgelegten Werten, aber nicht vor dem in der SPS festgelegten Wert.

Eigenschaften der Funktionen

Die Funktion G134 ist modal.

Zum Zeitpunkt des Einschaltens, nach der Ausführung von M02 oder M30 und nach einem NOTAUS oder RESET wird an jeder Achse der vom Maschinenhersteller definierte Feed-Forward wiederhergestellt.

Variable zur Feed-Forward-Definition von der SPS aus

Es gibt die Variable (V.) A.PLCFFGAIN.Xn für das Schreiben von der SPS aus, um den Prozentsatz für Feed-Forward für jede Achse festzulegen. Der mit dieser Variablen definierte Wert hat Vorrang vor den Werten in den Maschinenparametern und denen, die vom Programm definiert wurden.

Wenn diese Variable mit einem negativen Wert festgelegt wird, wird ihre Wirkung gelöscht (der Wert Null ist gültig). Diese Variable wird nicht mit RESET initialisiert, auch nicht, wenn die Parameter validiert werden.

6.

TECHNISCHE FUNKTIONEN
Dem Vorschub zugeordnete Funktionen



CNC 8065

(REF. 1201)

6.2.8 AC-Forward-Steuerung (G135)

Mit der AC-Forward-Steuerung kann die Reaktion des Systems bei Beschleunigungsänderungen verbessert und der Nachlauffehler bei den Beschleunigungs- und Verlangsamungsphasen verringert werden.

Außer mit dem Programm kann man den AC-Forward von den Maschinenparametern und von der SPS aus anwenden. Der von der SPS festgelegte Wert hat die höchste Priorität, während dagegen der in den Maschinenparametern definierte Wert eine geringere Priorität hat.

Programmierung

G135

Anzuwendender AC-Forward-Anteil

Der an jeder Achse anzuwendende AC-Forward-Anteil wird mit Funktion G135 definiert und anschließend den Achsen zusammen mit dem neuen AC-Forward-Anteil, der auf jeder davon angewendet werden soll.

Die anzuwendenden Werte für den AC-Forward kann man bis auf eine Dezimalstelle genau festlegen.

G135 X55.8 Y75 Z110	(Anzuwendender AC-Forward-Anteil:)
	(55.8% auf der X-Achse)
	(75% auf der Y-Achse)
	(110% auf der Z-Achse)

Überlegungen

Der anzuwendende AC-Forward-Höchstwert ist auf 120% beschränkt.

Die programmierten Anteile sind absolut, das heißt, die zweimalige Programmierung eines Anteils von 50% impliziert einen AC-Forward-Anteil von 50% und nicht von 25%.

Der Wert, der mit Hilfe der Funktion G135 festgelegt wurde, hat Vorrang vor den in den Maschinenparametern festgelegten Werten, aber nicht vor dem in der SPS festgelegten Wert.

Eigenschaften der Funktionen

Die Funktion G135 ist modal.

Zum Zeitpunkt des Einschaltens, nach der Ausführung von M02 oder M30 und nach einem NOTAUS oder RESET wird an jeder Achse der vom Maschinenhersteller definierte AC-Forward wiederhergestellt.

Variable zur AC-Forward-Definition von der SPS aus

Es gibt die Variable (V.) A. `PLCACFGAIN.Xn` für das Schreiben von der SPS aus, um den Prozentsatz für AC-Forward für jede Achse festzulegen. Der mit dieser Variablen definierte Wert hat Vorrang vor den Werten in den Maschinenparametern und denen, die vom Programm definiert wurden.

Wenn diese Variable mit einem negativen Wert festgelegt wird, wird ihre Wirkung gelöscht (der Wert Null ist gültig). Diese Variable wird nicht mit RESET initialisiert, auch nicht, wenn die Parameter validiert werden.

6.

TECHNISCHE FUNKTIONEN
Dem Vorschub zugeordnete Funktionen

FAGOR 

CNC 8065

(REF. 1201)

6.3 Spindelgeschwindigkeit (S)

Die Drehzahl der Spindel wählt man aus einem Programm mit Hilfe des Namens der Spindel, der dann von der Drehzahl gefolgt wird. In einem einzigen Satz kann man die Drehzahlen für alle Spindeln des Kanals programmieren. Siehe Kapitel ["7 Die Spindel. Grundlegende Steuerung."](#)

```
S1000
S1=500
S1100 S1=2000 S4=2345
```

Die einprogrammierte Drehzahl bleibt wirksam, solange kein anderer Wert eingesetzt wird. Beim Einschalten und nach der Ausführung von M02 oder M30 und nach einem Notaus oder Reset werden die Spindeln Drehzahl ·0· übernehmen.

Die Drehzahl kann in U/min oder in m/min (Fuß/Minute) programmiert werden, was von der aktiven Funktion G197 oder G196 abhängt. Die Einheiten sind standardmäßig U/min.

Start und Halt der Spindel

Eine Geschwindigkeit definieren bedeutet nicht die Spindel in Betrieb zu setzen. Das Einschaltprozess wird mit Hilfe der folgenden Hilfsfunktionen festgelegt.

Funktion M03- startet die Spindel nach rechts.

Funktion M04- startet die Spindel nach links.

M05 - Hält die Drehung der Spindel an.

Höchstgeschwindigkeit

Die Höchstdrehgeschwindigkeit in jedem Bereich ist vom Maschinenhersteller begrenzt. Wird eine höhere Drehgeschwindigkeit programmiert, begrenzt die CNC deren Wert auf den für den aktiven Bereich zulässigen Höchstwert. Das Gleiche geschieht bei dem Versuch, die Höchstgeschwindigkeit mit den Tasten "+" und "-" des Bedienteils, von der SPS aus oder durch das Programm zu übertreffen.

Geschwindigkeitsregelung

Die programmierte Drehzahl "S" kann mit den Tasten "+" und "-" des Bedienteils oder von der SPS aus zwischen 50% und 120% variiert werden. Die Höchst- und Mindestschwankung kann jedoch je nach benutzerspezifischer Anpassung des Maschinenherstellers unterschiedlich sein [P.M.E. "MINOVR" und "MAXOVR"].

Ebenso erfolgt die den Tasten "+" und "-" des Bedienteils zur Änderung der programmierten "S" zugeordnete inkrementale Steigung in Zehnerschritten, wenngleich dieser Wert je nach benutzerspezifischer Anpassung des Maschinenherstellers unterschiedlich sein kann [P.M.E. "STEPOVR"].

Bei der Ausführung von Gewindeschneidvorängen ist keine Änderung der programmierten Geschwindigkeit zulässig und es wird mit 100% der programmierten Geschwindigkeit "S" gearbeitet.



CNC 8065

(REF. 1201)

6.4 Werkzeugnummer (T)

Code "T" kennzeichnet das Werkzeug, das ausgewählt werden soll. Die Werkzeuge können in einem von der CNC verwalteten oder einem handbetriebenen Magazin sein (was Bodenwerkzeuge genannt wird).

Das Programmierformat ist T<0-4294967294>, wobei die Programmierung mit Parametern oder arithmetischen Ausdrücken zulässig ist. In diesen Fällen wird der berechnete Wert voreingestellt auf eine ganze Zahl gerundet. Ist das Ergebnis ein negativer Wert, zeigt die CNC den entsprechenden Fehler an.

Definition

Zur Anwahl eines Werkzeugs muss dieser zuvor definiert worden sein. Die CNC verfügt hierfür über eine Tabelle, in der der Benutzer die entsprechenden Daten eines jeden Werkzeugs definieren kann. Außerdem muss, falls ein von der CNC verwaltetes Magazin zur Verfügung steht, die Position definiert werden, die jedes Werkzeug in dem Magazin einnimmt. Die CNC verfügt hierfür über eine Tabelle, in der der Benutzer die entsprechende Position eines jeden Werkzeugs definieren kann. Die Daten der Tabellen können folgendermaßen definiert werden:

- Von Hand vom Frontbedienteil der CNC (wie im Betriebshandbuch erläutert wird) aus.
- Von dem Programm aus mit Hilfe der dazugehörigen Variablen (so wie im entsprechenden Kapitel dieses Betriebshandbuch erklärt wird).

Werkzeug auswählen

Das für die Bearbeitung gewünschte Werkzeug kann mit dem Code "T<n>" durch das Programm ausgewählt werden, wobei <n> die Werkzeugnummer ist.

- Bei einer Drehmaschine wählt der Code "T" das Werkzeug aus der Werkzeughalterscheibe aus.

Programmierung bei einer Drehmaschine.

```
N10 ...
N20 T1          (Die CNC wählt das Werkzeug T1 aus dem Revolverkopf aus)
N30 ...        (Die CNC ladet das Werkzeug T1 in die Spindel)
N40 ...
N50 T2          (Die CNC wählt das Werkzeug T2 aus dem Revolverkopf aus)
```

- Bei einer Fräsmaschine wählt der "T"-Code nur das Werkzeug an. Nach der Wahl eines Werkzeugs muss zu dessen Ladung in die Spindel Funktion M06 programmiert werden. Der Lade- und Entladeprozess erfolgt gemäß dem Funktion M06 zugeordneten Unterprogramm, das vom Maschinenhersteller definiert wurde.

Beispiel bei einer Drehmaschine.

```
N10 ...
N20 T1          (Die CNC wählt das Werkzeug T1 aus dem Lager aus)
N30 M06        (Die CNC ladet das Werkzeug T1 in die Spindel)
N40 ...
N50 T2          (Die CNC wählt das Werkzeug T2 aus)
N60 ...
N70 ...
N80 ...
N90 M06        (Die CNC ladet das Werkzeug T2 in die Spindel)
N100 ...
N110 M30
```

6.

TECHNISCHE FUNKTIONEN
Werkzeugnummer (T)



CNC 8065

(REF. 1201)

Be- und Entladen eines Werkzeuges im Magazin

Um die Werkzeuge in den Werkzeugspeicher zu laden, muss sich das Programm im Modus Laden befinden. Um die Werkzeuge aus dem Werkzeugspeicher zu entladen, muss sich das Programm im Modus Entladen befinden. Die Werkzeuge werden in den Speicher von unten geladen, wobei sie an der Spindel vorbei müssen, und sie werden nach unten entladen, wobei sie wieder an der Spindel vorbei müssen.

Die Arbeitsbetriebsweise wird mit Hilfe der Variablen $V.[n].TM.MZMODE$ wo n die Nummer des Kanals ist. In Abhängigkeit vom Wert der Variablen kann der Anwender einen der folgenden Arbeitsmodi übernehmen.

Wert	Bedeutung
0	Normalbetrieb (voreingestellt und nach Reset).
1	Magazin im Modus Laden.
2	Magazin im Modus Entladen.

Wenn das Werkzeugmagazin sich Modus Ein- oder Ausladen befindet, wird das Programm mit dem Code Tn wo n die Werkzeugnummer ist. Sobald das Ein- oder Ausladen der Werkzeuge erst einmal abgeschlossen ist, muss man das Werkzeugmagazin auf den Modus Normal (Wert -0-) umstellen.

```
V.[1].TM.MZMODE = 1
T1 M6
T2 M6
...
V.[1].TM.MZMODE = 0
```

Die Ladung des Werkzeugs in eine bestimmte Position im Magazin

Es gibt Werkzeuge, die auf Grund ihrer Eigenschaften (Größe, Gewicht, usw.) in eine bestimmte Position im Magazin eingeordnet werden müssen - um zum Beispiel das Magazin im Gleichgewicht zu halten.

Der Befehl $POSn$ definiert die Position, wo er gebracht werden soll. Die Programmierung wird immer im gleichen Satz Tn gehen.

```
V.[1].TM.MZMODE = 1
T3 M6 POS24
(Coloca la herramienta 3 en la posición 24 del almacén)
...
V.[1].TM.MZMODE = 0
```

Die Auswahl der Position im Werkzeugspeicher ist nur gestattet, wenn sich das Magazin im Modus Laden befindet. Sonst wird eine entsprechende Fehlermeldung angezeigt

Das Einladen von Werkzeugen in ein System aus verschiedenen Werkzeugmagazinen

Steht mehr als ein Magazin zur Verfügung, ist anzugeben wo die Ladung mit dem Code MZn erfolgt, wo n die Magazinnummer ist. Die Programmierung wird immer im gleichen Satz Tn gehen.

```
T1 MZ1 M6
(Das Werkzeug Nr. 1 wird in den ersten Speicher abgelegt)
T8 MZ2 POS17 M6
(Das Werkzeug Nr. 8 wird in den zweiten Speicher auf Position 17 abgelegt)
```

Überlegungen. Das Werkzeug und die M06-Funktion

Der Maschinenhersteller kann Code "T" ein Unterprogramm zugeordnet haben, das bei der Wahl eines Werkzeugs automatisch ausgeführt wird. Wenn in dieses Unterprogramm die Funktion M06 aufgenommen wurde, erfolgt der Prozess der Werkzeugladung in die Spindel bei der Ausführung von Code "T".

6.

TECHNISCHE FUNKTIONEN
Werkzeugnummer (T)



CNC 8065

(REF. 1201)

Revolverkopfspeicher positionieren.

Die CNC gestattet, dass der Revolverkopf in eine konkrete Position gefahren wird, unabhängig davon, ob sich in der angegebenen Stellung ein Werkzeug befindet oder nicht. Wenn die ausgewählte Position ein Werkzeug enthält, betrachtet die CNC dies als das einprogrammierte Werkzeug; sonst übernimmt die CNC den T0

Programmierung.

Im Moment der Programmierung dieser Programmzeile muss man die Nummer des Speicherplatzes und die Position festlegen, von wo aus die Auswahl im Revolverkopf erfolgt. Die neue Position des Revolverkopfes kann man auf inkrementale Art und Weise festlegen, indem man die Anzahl der zu ändernden Positionen und die Drehrichtung definiert, oder diese auf absolute Weise festlegen, indem man die zu erreichende Position bestimmt.

Das Programmformat ist folgendes; in geschweiften Klammern werden die festzulegenden Parameter gezeigt und in eckigen Klammern werden die optionalen Parameter angezeigt.

```
#ROTATEMZ{mz} P{pos}
```

```
#ROTATEMZ{mz} {±n}
```

{mz} Magazinnummer.

{pos} Absolute Stellung des Revolverkopfes.

{±n} Anzahl der zu verändernden Positionen; das Zeichen weist auf die Drehrichtung (positiv oder negativ) hin. Wenn man aber nur das Vorzeichen einprogrammiert, dreht sich der Revolverkopf um eine Position.

```
#ROTATEMZ1 P5
```

(Absolute Positionierung; Position 5 auswählen.)

```
#ROTATEMZ2 +3
```

(Inkrementale Positionierung; der Revolverkopf wird um 3 Positionen in positiver Richtung gedreht.)

```
#ROTATEMZ1 -7
```

(Inkrementale Positionierung; der Revolverkopf wird um 7 Positionen in negativer Richtung gedreht.)

```
#ROTATEMZ2 +
```

(Inkrementale Positionierung; der Revolverkopf wird um 1 Position in positiver Richtung gedreht.)

```
#ROTATEMZ1 -
```

(Inkrementale Positionierung; der Revolverkopf wird um 1 Position in negativer Richtung gedreht.)

6.

TECHNISCHE FUNKTIONEN
Werkzeugnummer (T)

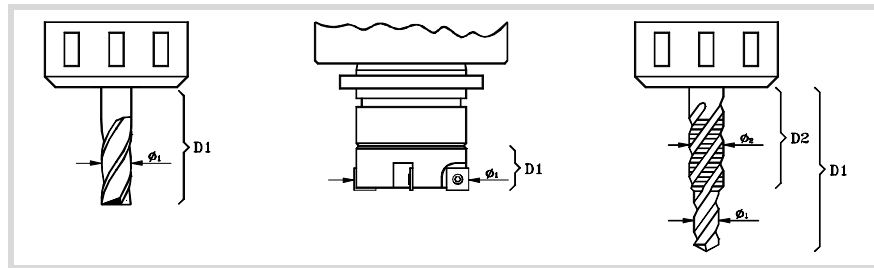
FAGOR 

CNC 8065

(REF. 1201)

6.5 Korrektornummer (D)

Im Werkzeugkorrektor sind die Abmessungen des Werkzeugs definiert. Jedem Werkzeug können mehrere Korrektoren zugeordnet sein, so dass bei kombinierten Werkzeugen, die in Teile mit verschiedenen Abmessungen aufgeteilt sind, ein Korrektor für jedes der Teile benutzt wird.



Wenn ein Korrektor aktiviert wird, übernimmt die CNC die in diesem Korrektor definierten Werkzeugabmessungen, so dass die CNC beim Arbeiten mit Radius- oder Längenkompensation diese Abmessungen zur Kompensation des Bahnverlaufs anwendet.

Definition

Zur Aktivierung eines Korrektors muss dieser zuvor definiert worden sein. Hierfür verfügt die CNC in der Werkzeugtabelle über einen Abschnitt, in dem der Benutzer mehrere verschiedene Korrektoren definieren kann. Die Daten der Tabelle können folgendermaßen definiert werden:

- Von Hand vom Frontbedienteil der CNC (wie im Betriebshandbuch erläutert wird) aus.
- Von dem Programm aus mit Hilfe der dazugehörigen Variablen (so wie im entsprechenden Kapitel dieses Betriebshandbuch erklärt wird).

Die Korrekturen stehen nur mit dem Werkzeug in Verbindung, für das sie festgelegt wurden. Dies bedeutet, dass beim Aktivieren eines Korrektors der dem aktiven Werkzeug entsprechende Korrektor aktiviert wird.

Aktivierung

Sobald die Korrektoren in der Tabelle definiert sind, können sie vom Programm aus mit dem Code "D<n>" angewählt werden, wobei <n> die Korrektornummer ist, die angewendet werden soll. Die Korrektornummer kann auch mit einem Parameter oder einem arithmetischen Ausdruck definiert werden.

Wird keine Korrektor programmiert, übernimmt die CNC Korrektor D1.

	N10 ...	
	N20 T7 D1	(Wahl von Werkzeug T7 und Korrektor D1)
	N30 M06	(Ladung von Werkzeug T7 in die Spindel)
	N40 F500 S1000 M03	
	N50 ...	(Vorgang 1)
	N60 D2	(Wahl von Korrektor D2 von T7)
	N70 F300 S800	
	N80 ...	(Vorgang 2)
	N90 ...	

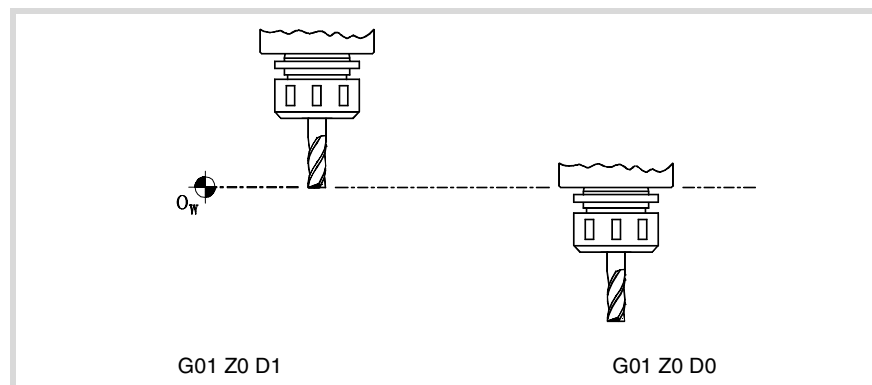
Es kann nur ein Werkzeugkorrektor aktiv sein; bei der Aktivierung eines Korrektors wird daher der vorige aufgehoben. Beim Programmieren von Korrektor "D0" wird der aktive Korrektor deaktiviert.

N10 ...	
N20 T1 M06	(Wahl und Ladung von Werkzeug T1. Voreingestellt wird Korrektor D1 aktiviert)
N30 F500 S1000 M03	
N40 ...	(Vorgang 1)
N50 T2	(Vorbereitung von Werkzeug T2)
N60 D2	(Wahl von Korrektor D2 für Werkzeug T1)
N70 F300 S800	
N80 ...	(Vorgang 2)
N90 M6	(Ladung von Werkzeug T2 mit Korrektor D1)
N100 F800 S1200 M03	
N110 ...	(Vorgang 3)
N120 ...	

Überlegungen

Wenn der Werkzeugkorrektor aktiviert wird, wird ebenso die Längenkompensation des Werkzeugs aktiviert. Es wird auch der Ausgleich nach einem Werkzeugwechsel aktiviert, denn es wird der Korrektur D1 nach einem Werkzeugwechsel übernommen (wenn keine andere programmiert wurde).

Beim Deaktivieren des Werkzeugkorrektors durch "D0" wird die Längen- und Radiuskompensation deaktiviert.



6.

TECHNISCHE FUNKTIONEN
Korrektornummer (D)

FAGOR 

CNC 8065

(REF. 1201)

6.6 Hilfsfunktionen (M)

Die "M"-Hilfsfunktionen hängen mit der allgemeinen Ausführung des CNC-Programms und der Steuerung der Maschinenmechanismen wie zum Beispiel Spindebereichswechsel, Kühlmittel, Werkzeugwechsel, etc. zusammen.

Programmierung

Im gleichen Satz können bis zu 7 "M"-Hilfsfunktionen programmiert werden. Das Programmierformat ist M <0 - 65535>, wobei die Programmierung mit Parametern oder arithmetischen Ausdrücken zulässig ist. In diesen Fällen wird der berechnete Wert voreingestellt auf eine ganze Zahl gerundet. Ist das Ergebnis ein negativer Wert, zeigt die CNC den entsprechenden Fehler an.

Ausführung

Je nach benutzerspezifischer Anpassung durch den Maschinenhersteller ("M"-Funktionstabelle):

- Die "M"-Hilfsfunktionen werden vor oder nach dem Verschieben des Satzes ausgeführt, in dem sie programmiert sind.

Wird eine "M"-Funktion benutzerdefiniert, damit diese je nach aktiver Funktion G05 oder G07 nach der Satzbewegung ausgeführt wird:

- | | |
|-----|--|
| G05 | Die "M"-Funktion wird mit dem Sollende der Bewegung ausgeführt (wenn die Achsen nicht in ihre Position kamen). |
| G07 | Die "M"-Funktion wird mit dem Ist-Ende der Bewegung ausgeführt (wenn die Achsen bereits in ihrer Position stehen). |

- Die CNC wartet oder wartet nicht auf die Bestätigung der ausgeführten "M"-Funktion, um mit der Ausführung des Programms fortzufahren. Beim Warten auf die Bestätigung muss diese vor oder nach der Ausführung der Verschiebung des Satzes erfolgen, in dem sie programmiert wurde.
- Die "M"-Funktionen, die nicht in der Tabelle benutzerdefiniert wurden, werden vor der Verschiebung des Satzes ausgeführt, in dem sie programmiert wurden und die CNC wartet auf die Bestätigung der ausgeführten "M"-Funktion vor der Ausführung der Satzverschiebung.

Einigen "M"-Hilfsfunktionen ist eine interne Bedeutung in der CNC zugeordnet. Im Abschnitt ["6.6.1 Auflistung der "M"-Funktionen"](#) desselben Kapitels wird eine Liste dieser Funktionen zusammen mit deren Bedeutung innerhalb der CNC gezeigt.

Zugeordnetes Unterprogramm

Den "M"-Hilfsfunktionen kann ein Unterprogramm zugeordnet sein, das anstelle der Funktion ausgeführt wird.

Wird innerhalb des einer "M"-Funktion zugeordneten Unterprogramms die gleiche "M"-Funktion programmiert, wird diese zwar ausgeführt, jedoch nicht das zugeordnete Unterprogramm.

6.

TECHNISCHE FUNKTIONEN
Hilfsfunktionen (M)



CNC 8065

(REF. 1201)

6.6.1 Auflistung der "M"-Funktionen

Programmunterbrechung (M00/M01)

M00 Programmhalt

Funktion M00 unterbricht die Programmausführung. Sie hält weder die Spindel an, noch werden die Schneidbedingungen initialisiert.

Zum Neustart der Programmausführung muss erneut die Taste [START] des Bedienteils gedrückt werden.

Diese Funktion sollte in der "M"-Funktionstabelle benutzerdefiniert sein, damit sie am Ende des Satzes ausgeführt wird, in dem sie programmiert ist.

M01 Bedingter Programmstop.

Wenn der äußere Schalter für bedingten Stop aktiv ist (Signal "M01 STOP" der SPS), wird die Programmausführung unterbrochen. Sie hält weder die Spindel an, noch werden die Schneidbedingungen initialisiert.

Zum Neustart der Programmausführung muss erneut die Taste [START] des Bedienteils gedrückt werden.

Diese Funktion sollte in der "M"-Funktionstabelle benutzerdefiniert sein, damit sie am Ende des Satzes ausgeführt wird, in dem sie programmiert ist.

Werkzeugwechsel (M06)

M06 Werkzeugwechsel.

Funktion M06 führt den Werkzeugwechsel durch. Die CNC verwaltet den Werkzeugwechsel und aktualisiert die dem Werkzeugmagazin entsprechende Tabelle.

Diese Funktion sollte in der "M"-Funktionstabelle benutzerdefiniert sein, damit sie das Unterprogramm ausführt, das dem an der Maschine installierten Werkzeugwechsel entspricht.

6.

TECHNISCHE FUNKTIONEN
Hilfsfunktionen (M)

6.7 Hilfsfunktionen (H)

Die "H"-Hilfsfunktionen werden benutzt, um Information an die SPS zu senden. Im Unterschied zu den "M"-Funktionen erwarten die "H"-Hilfsfunktionen keine Bestätigung für die Funktionsausführung, um mit der Ausführung des Programms fortzufahren.

Programmierung

Im gleichen Satz können bis zu 7 "H"-Hilfsfunktionen programmiert werden. Das Programmierformat ist H <0 - 65535>, wobei die Programmierung mit Parametern oder arithmetischen Ausdrücken zulässig ist. In diesen Fällen wird der berechnete Wert voreingestellt auf eine ganze Zahl gerundet. Ist das Ergebnis ein negativer Wert, zeigt die CNC den entsprechenden Fehler an.

Ausführung

Die "H"-Hilfsfunktionen werden zu Beginn des Satzes ausgeführt, in dem sie programmiert sind.

6.

TECHNISCHE FUNKTIONEN
Hilfsfunktionen (H)



CNC 8065

(REF. 1201)

Die CNC kann bis zu vier Spindeln haben, die zwischen den verschiedenen Kanälen des Systems aufgeteilt sind. Einem Kanal können eine, verschiedene oder gar keine Spindeln zugewiesen sein.

Jeder Kanal kann nur seine Spindeln steuern; es ist nicht möglich, die Spindeln von einem anderen Kanal direkt zu starten oder zu stoppen. Auf indirekte Weise kann die CNC die Spindeln von einem anderen Kanal mit Hilfe der Programmzeile #EXBLK steuern

Mehrspindelkanal

Sobald ein Kanal über zwei oder mehr Spindeln verfügt, sagen wir, dass es sich dann um einen Mehrspindelkanal handelt. Vom Werkstückprogramm aus oder vom MDI aus kann man angeben, an welche Spindel die Befehle geleitet werden; wenn dies nicht angegeben wird, werden die Befehle an die Hauptspindel des Kanal übertragen.

Alle Spindeln des Kanals können gleichzeitig in Betrieb sein. Außerdem kann jeder von diesen sich in einem anderen Modus befinden; sie können sich in verschiedenen Drehrichtungen bewegen, sich im Positionierungsmodus befinden, usw.

Hauptspindel des Kanals

Als Hauptspindel gilt die erste Spindel des Kanals. In der Regel gilt, dass immer wenn ein Kanal eine einzige Spindel hat, dass diese dann die Hauptspindel ist. Sobald ein Kanal verschiedene Spindeln hat, wählt die CNC die Hauptspindel gemäß den Kriterien, welche zuvor beschrieben wurden. Kapitel ["7.1 Die Hauptspindel des Kanals"](#) auf Seite 114.

7.1 Die Hauptspindel des Kanals

Als Hauptspindel gilt die erste Spindel des Kanals. Es ist die Spindel, an die alle Befehle gehen, wenn keine Spindel konkret festgelegt ist. In der Regel gilt, dass immer wenn ein Kanal eine einzige Spindel hat, dass diese dann die Hauptspindel ist.

Kriterien der CNC bei der Auswahl der Hauptspindel nach der Ausführung von M02, M30, nach einem NOTAUS oder RESET und nach einem Neustart der CNC.

Die Auswahl der Hauptspindel im Kanal hängt vom Maschinenparameter MASTERSPDL ab. Dieser Parameter zeigt an, ob der Kanal die aktuelle Hauptspindel beibehält oder seine ursprüngliche Hauptspindel nach der Ausführung einer M02, M30, nach einer Notausschaltung oder einem Reset und nach einen Neustart der CNC wieder herstellt.

MASTERSPDL	Bedeutung.
Zeitlich.	Der Kanal stellt seine ursprüngliche Hauptspindel wieder her, wenn diese frei ist, aber er wählt als Hauptspindel die erste Spindel aus, die von der ursprünglichen Konfiguration verfügbar ist.
Eingehalten.	Der Kanal behält die Hauptspindel aktiv bei.

Sobald ein Kanal seine Hauptspindel nicht beibehält, geht beim Start der CNC und nach einem Reset der Kanal davon aus, dass die Hauptspindel die erste Spindel ist, die in den Maschinenparametern des Kanals (ursprüngliche Masterspindel) ist. Wenn sich diese Spindel auf der Rückzugsebene befindet oder einem anderen Kanal zugewiesen wurde, wird der Kanal als Hauptspindel die nächstfolgende Spindel übernommen, die in den Maschinenparametern festgelegt ist und so weiter. Wenn es im Kanal keine Spindeln der ursprünglichen Konfiguration gibt, die in den Maschinenparametern festgelegt wurde, weil sie sich auf der Rückzugsebenen befinden oder abgegeben wurden, wird als Hauptspindel der aktuellen Konfiguration die erste Spindel gewählt, die sich nicht auf der Rückzugsebene befindet.

Wechsel der Spindeln zwischen den Kanälen.

In einer Situation mit einem Wechsel der Spindeln zwischen den Kanälen hängt das Verhalten dieses Parameters auch vom Parameter AXISEXCH ab, der festlegt, ob der Kanalwechsel einer Spindel zeitweise oder dauerhaft ist. Wenn die aktuelle Hauptspindel des Kanals zu einer Spindel gehört, die einem anderen Kanal überlassen wurde, und wenn die Erlaubnis eines Kanalwechsels temporär (AXISEXCH = Temporal) ist, kehrt die Spindel zu ihrem ursprünglichen Kanal zurück.

Welche ist die Hauptspindel nach der Ausführung von M30?

Wenn eine Funktion M30 ausgeführt wird, gilt das gleiche Kriterium, aber dabei wird berücksichtigt, dass nach der Ausführung dieser Funktion der zeitweilige Austausch der Spindeln nicht rückgängig gemacht wird; am Anfang des folgenden Programms wird dies rückgängig gemacht. Dies führt dazu, dass die ursprüngliche Hauptspindel nach der Ausführung einer M30 nicht verfügbar sein kann, aber am Anfang des folgenden Programms ist sie dann wieder verfügbar. In dieser Situation nach einer M30 übernimmt der Kanal vorübergehend eine Hauptspindel, die am Anfang folgenden Programms geändert wird.

Welche ist die Hauptspindel nach Modifizierung der Kanal-Konfiguration?

Wenn keine Hauptspindel festgelegt wird, wird nach dem Parken oder dem Tausch von Spindeln eine Spindel nach folgenden Kriterien übernommen. In der Regel gilt, dass immer wenn ein Kanal eine einzige Spindel hat, dass diese dann die Hauptspindel ist.

- Wenn nur eine Spindel im gesamten System vorhanden ist, ist diese immer die Hauptspindel des Kanals, in dem sie sich befindet.
- Wenn ein Kanal, der ohne Spindeln ist, eine Spindel erhält, dann ist diese die Hauptspindel.
- Wenn ein Kanal seine Hauptspindel abtritt und nur noch mit einer einzigen Spindel bleibt, wird dies seine neue Hauptspindel sein.

7.

DIE SPINDEL. GRUNDLEGENDE STEUERUNG. Die Hauptspindel des Kanals



CNC 8065

(REF. 1201)

- Wenn ein Kanal mit zwei Spindeln aber keine Hauptspindel eine von ihnen abgibt, ist die verbleibende dann seine Hauptspindel.
- Wenn anfänglich ein Kanal über verschiedene Spindeln verfügt, wird diejenige die Hauptspindel sein, die als erste Spindel gemäß den Maschinenparametern konfiguriert wird.
- Wenn zwei oder mehr Spindeln in einem Kanal bleiben, und wenn man keine der vorherigen Regel anwenden kann, gehen Sie nach folgenden Kriterien vor.

Wenn eine der Spindeln ursprünglich die Hauptspindel war, wird diese als Hauptspindel übernommen. Wenn diese sich auf der Rückzugsebene befindet, wird die folgende Spindel aus der ursprünglichen Konfiguration ausgewählt, die in den Maschinenparametern und so weiter festgelegt wurden.

Wenn es in dem Kanal keine verfügbaren Spindeln aus der ursprünglichen Konfiguration gibt, nimmt man als Hauptspindel die erste Spindel aus der aktuellen Konfiguration. Wenn diese sich auf der Rückzugsebene befindet, wird die folgende Spindel und so weiter ausgewählt.

Welche ist die Hauptspindel nach dem Parken oder Ausparken der Spindeln?

Es wird die gleiche Behandlung angewendet, die bereits im Fall der Modifizierung für die Konfiguration des Kanals erklärt wurde.

7.

DIE SPINDEL. GRUNDLEGENDE STEUERUNG.

Die Hauptspindel des Kanals

7.1.1 Handauswahl einer Hauptspindel

Auswählen einer neuen Hauptspindel

Immer wenn ein Kanal eine einzige Spindel hat, wird diese seine Hauptspindel. Sobald ein Kanal verschiedene Spindeln hat, wählt die CNC die Hauptspindel gemäß den Kriterien, welche zuvor beschrieben wurden. Trotzdem kann man vom Werkstückprogramm oder MDI mit der Anweisung #MASTER eine andere Hauptspindel anwählen.

Programmierformat.

#MASTER sp

Sp Spindelname.

```
#MASTER S
#MASTER S2
```

Annullierung der Hauptspindel

Die Auswahl der Hauptspindel kann jederzeit erfolgen. Wenn die Hauptspindel den Kanal ändert, wählt der Kanal eine neue Hauptspindel gemäß den Kriterien aus, welche zuvor beschrieben wurden.

Im Moment des Einschaltens, nach dem Ausführen einer Funktion M02 oder M30, und nach einer Notausschaltung oder einem Reset verhält sich die CNC so, wie es der Hersteller festgelegt hat (Parameter MASTERSPDL).

7.

DIE SPINDEL. GRUNDLEGENDE STEUERUNG.
Die Hauptspindel des Kanals

7.2 Spindeldrehzahl

Die Drehzahl der Spindel wählt man aus einem Programm mit Hilfe des Namens der Spindel, der dann von der Drehzahl gefolgt wird. In einem einzigen Satz kann man die Drehzahlen für alle Spindeln des Kanals programmieren. Es ist nicht erlaubt, die Geschwindigkeit einer Spindel zu programmieren, die sich nicht im Kanal befindet.

Die einprogrammierte Drehzahl bleibt wirksam, solange kein anderer Wert eingesetzt wird. Beim Einschalten und nach der Ausführung von M02 oder M30 und nach einem Notaus oder Reset werden die Spindeln Drehzahl ·0· übernehmen.

Programmierformat

Der Name der Spindel kann ein beliebiger im Bereich S, von S1 bis S9, sein. Für die Spindel "S" kann man die Programmierung des Zeichens "=" auslassen.

$S_n = \{vel\}$

$S\{vel\}$

S_n Spindelname.

S Spindel "S".

$\{vel\}$ Drehgeschwindigkeit.

```
S1000
S1=500
S1100 S1=2000 S4=2345
```

Die Drehzahl kann in U/min oder in m/min (Fuß/Minute) programmiert werden, was von der aktiven Funktion G197 oder G196 abhängt. Die Einheiten sind standardmäßig U/min.

Start und Halt der Spindel

Eine Geschwindigkeit definieren bedeutet nicht die Spindel in Betrieb zu setzen. Das Einschaltprozess wird mit Hilfe der folgenden Hilfsfunktionen festgelegt. Kapitel ["7.3 Start und Halt der Spindel"](#) auf Seite 120.

M03 - Startet die Spindel nach rechts.

M04 - Startet die Spindel nach links.

M05 - Hält die Drehung der Spindel an.

Geschwindigkeitsbereiche

Jede Spindel kann über bis zu 4 verschiedene Drehzahlbereiche verfügen. Jeder Bereich beinhaltet einen Drehzahlbereich, innerhalb dessen die CNC arbeiten kann. Die einprogrammierte Drehzahl muss innerhalb des aktiven Bereichs liegen; im entgegengesetzten Fall ist es notwendig, eine Schaltung der Bereiche durchzuführen. Die CNC erlaubt keine Drehzahlen, die höher als diejenigen sind, die im letzten Drehzahlbereich festgelegt wurden.

Der Drehzahlwechsel kann automatisch oder von Hand durchgeführt werden. Wenn die Schaltung manuell erfolgt, wird der Drehzahlbereich mit den Hilfsfunktionen M41 bis M44 ausgewählt. Wenn die Schaltung automatisch erfolgt, muss die CNC selbst diese Funktionen in Abhängigkeit von der einprogrammierten Drehzahl erzeugen. Kapitel ["7.4 Geschwindigkeitsbereichwechsel"](#) auf Seite 122.

7.

DIE SPINDEL. GRUNDLEGENDE STEUERUNG. Spindeldrehzahl

FAGOR 

CNC 8065

(REF. 1201)

7.2.1 G192. Prozentuale Änderung der Drehgeschwindigkeit

Die Funktion G192 beschränkt die Drehzahl der Spindel in beiden Arbeitsmodi; G96 und G97. Diese Funktion erweist sich besonders nützlich, sobald man mit einer konstanten Schnittgeschwindigkeit arbeitet, bei der Bearbeitung von Werkstücken mit großen Abmessungen oder bei Wartungsarbeiten an der Spindel.

Wenn man die Funktion G192 nicht einprogrammiert, wird die Drehzahl durch den Maschinenparameter G00FEED des Bereichs beschränkt

G192. Programmierung der Grenze der Spindeldrehzahl.

Die Beschränkung der Drehzahl wird festgelegt, indem die Funktion G192 und danach die maximale Drehzahl für jede einzelne Spindel programmiert wird. Diese Funktion kann man programmieren, wenn die Spindel im Gange ist; in diesem Fall beschränkt die CNC die Geschwindigkeit auf den neuen einprogrammierten Wert.

Programmierformat

Der Name der Spindel kann ein beliebiger im Bereich S, von S1 bis S9, sein. Für die Spindel "S" kann man die Programmierung des Zeichens "=" auslassen.

G192 Sn={vel}

G192 S{vel}

{vel} Höchstdrehgeschwindigkeit.

```
G192 S1000
G192 S1=500
```

Die Höchstdrehgeschwindigkeit wird stets in UPM definiert. Es ist gestattet, die Programmierung mit Hilfe der Parameter, Variablen oder arithmetischen Ausdrücke zu machen.

Eigenschaften der Funktion und Einfluss des Resets, des Ausschaltens und der Funktion M30.

Die Funktion G192 ist modal.

In dem Moment des Einschaltens und nach einer Notausschaltung wird die Funktion G192 gelöscht. Das Verhalten der Funktion G192 nach dem Ausführen einer Funktion M02 oder M30 und nach einem RESET hängt vom Maschinenparameter SPDLSTOP ab.

SPDLSTOP	Verhalten der Funktion G192
Ja	Die Funktionen M02, M30 und Reset löschen die Funktion G192.
Nein	Die Funktionen M02, M30 und Reset haben keine Wirkung auf die Spindel. Die CNC behält die Funktion G192 bei.

7.

DIE SPINDEL. GRUNDLEGENDE STEUERUNG. Spindeldrehzahl



CNC 8065

(REF. 1201)

7.2.2 Konstante Schneidgeschwindigkeit



Die folgenden Funktionen sind auf Maschinen des Typs Drehmaschine ausgerichtet. Für die Verfügbarkeit der Modalität konstante Schneidgeschwindigkeit muss der Maschinenhersteller eine der Achsen als -Stirnachse- (normalerweise die Diametralachse des Werkstücks) definiert haben.

Die der Geschwindigkeitsprogrammierung zugeordneten Funktionen gestatten es zu wählen, ob mit konstanter Schneidgeschwindigkeit oder mit konstanter Drehgeschwindigkeit gearbeitet werden soll. Die konstante Schnittgeschwindigkeit steht nur für die Hauptspindel des Kanals zur Verfügung.

G96 - Konstante Schnittgeschwindigkeit.

G97- Konstante Drehzahl.

Bei konstanter Schneidgeschwindigkeit ändert die CNC die Drehgeschwindigkeit der Spindel entsprechend der Verschiebung der Stirnachse, um die Schneidgeschwindigkeit zwischen der Werkzeugspitze und dem Werkzeug konstant zu halten und dadurch die Bearbeitungsbedingungen zu optimieren. Wenn man mit einer konstanten Schnittgeschwindigkeit arbeitet, wird empfohlen, dass im Programm die maximale Drehzahl begrenzt wird, welche die Spindel erreichen kann. Kapitel ["7.2.1 G192. Prozentuale Änderung der Drehgeschwindigkeit"](#) auf Seite 118.

G96.Konstante Schnittgeschwindigkeit.

Die Funktion G96 beeinflusst nur die Hauptspindel des Kanals.

Ab dem Augenblick, wenn die Funktion G96 ausgeführt wird, nimmt die CNC an, dass die einprogrammierten Drehzahlen für die Hauptspindel des Kanals in Meter/Minute (Fuß/Minute) angegeben sind. Die Aktivierung dieser Arbeitsweise erfolgt, wenn bei aktiver Funktion G96 eine neue Geschwindigkeit programmiert wird.

Diese Funktion kann in jedem Teil des Programms programmiert werden und braucht nicht alleine im Satz zu stehen. Es wird empfohlen, die Geschwindigkeit im gleichen Satz wie Funktion G96 zu programmieren. Der Drehzahlbereich ist im gleichen Satz oder in einem vorherigen Satz zu wählen.

G97. Drehgeschwindigkeit

Die Funktion G97 betrifft alle Spindeln des Kanals.

Sobald Funktion G97 ausgeführt wird, geht die CNC davon aus, dass die programmierten Geschwindigkeiten in UPM lauten und beginnt, in der Modalität konstante Drehgeschwindigkeit zu arbeiten.

Diese Funktion kann in jedem Teil des Programms programmiert werden und braucht nicht alleine im Satz zu stehen. Es wird empfohlen, die Geschwindigkeit im gleichen Satz wie Funktion G97 zu programmieren; wird sie nicht programmiert, übernimmt die CNC als programmierte Geschwindigkeit die Geschwindigkeit, mit der sich in diesem Augenblick die Spindel dreht. Die Auswahl des Drehzahlbereichs kann jederzeit erfolgen.

Eigenschaften der Funktion und Einfluss des Resets, des Ausschaltens und der Funktion M30.

Die Funktionen G96, G97 sind modal und untereinander inkompatibel.

Zum Zeitpunkt des Einschaltens, nach der Ausführung von M02 oder M30 oder nach einem NOTAUS oder RESET übernimmt die CNC die Funktion G97.

7.

DIE SPINDEL. GRUNDLEGENDE STEUERUNG.

Spindeldrehzahl

FAGOR 

CNC 8065

(REF. 1201)

7.3 Start und Halt der Spindel

Um eine Spindel einzuschalten, muss es eine festgelegte Drehzahl geben. Das Einschaltprozess und Halt der Spindel werden mit der folgenden Hilfsfunktionen festgelegt.

M03 - Startet die Spindel nach rechts.

M04 - Startet die Spindel nach links.

M05 - Spindelstopp.

Diese Funktionen sind modal und nicht kompatibel unter sich und auch nicht mit der Funktion M19.

M03/M04. Start der Spindel nach rechts/links.

Die Funktion M03 startet den Rechtslauf der Spindel und die Funktion M04 startet den Linkslauf der Spindel. Diese Funktionen sollten in der "M"-Funktionstabelle benutzerdefiniert sein, damit sie am Ende des Satzes ausgeführt werden, in dem sie programmiert sind.

Diese Funktionen kann man zusammen mit der einprogrammierten Drehzahl oder in einen anderen Satz einprogrammieren. Wenn in dem Satz, in dem die Programmierung gemacht wird, kein Bezug auf die Spindel vorhanden ist, wird die auf die Hauptspindel des Kanals angewendet.

```
S1000 M3
    (Die Spindel "S" startet nach rechts auf 1000 Upm)
S1=500 M4
    (Die Spindel "S1" startet nach links auf 500 Upm)
M4
    (Die Hauptspindel startet nach links)
```

Wenn verschiedene Spindeln in einem einzigen Satz programmiert werden, gelten die Funktionen M3 und M4 für alle. Damit sich die Spindeln in verschiedenen Richtungen drehen, muss man in jeder M-Funktion die Spindel angeben, auf die sie sich bezieht, was wie folgt gemacht wird.

M3.S / M4.S Funktion M3 oder M4 der Spindel S zugeordnet.

```
S1000 S2=456 M3
    (Spindeldrehung "S" nach rechts bei 1000 Upm und "S2" bei 456 Upm)
M3.S S1000 S2=456 M4.S2
    (Spindeldrehung "S" nach rechts bei 1000 Upm)
    (Spindeldrehung "S2" nach links bei 456 Upm)
```

M05. Spindelhalt.

Funktion M05 hält die Spindel an.

Um eine Spindel zu bestimmen, wird zusammen mit der Funktion M5 die dazugehörige Spindel wie folgt festgelegt. Wenn kein Bezug auf irgendeine Spindel gemacht wird, gilt die Programmierung für die Hauptspindel.

M5.S Funktion M5 der Spindel S zugeordnet.

```
S1000 S2=456 M5
    (Hält die Hauptspindel)
M5.S M5.S2 S1=1000 M3.S1
    (Hält die Spindeln "S" und "S2")
    (Spindeldrehung "S1" nach rechts)
```

Vordefinierte Drehrichtung in der Tabelle der Werkzeuge.

Die CNC gestattet die Festlegung einer vorher festgelegten Drehrichtung für jedes Werkzeug. Dieser Wert wird in der Tabelle der Werkzeuge festgelegt.

Wenn man eine Drehrichtung aus der Tabelle zuweist, überprüft die CNC während der Ausführung, ob die Drehrichtung der Tabelle mit der programmierten zusammenfällt

7.

DIE SPINDEL. GRUNDLEGENDE STEUERUNG.
Start und Halt der Spindel



CNC 8065

(REF. 1201)

(M03/M04). Wenn beide Drehrichtungen stimmen nicht überein, zeigt die CNC den entsprechenden Fehler an. Die CNC führt diese Überprüfung jedes Mal durch, wenn man eine M03, M04 oder M06 programmiert.

Erkennen, welches die voreingestellte Drehrichtung ist.

Die vorher festgelegte Drehrichtung für jedes Werkzeug kann in der Tabelle der Werkzeuge aufgerufen werden; die des aktiven Werkzeugs kann man auch mit Hilfe einer Variablen aufrufen.

(V.)G.SPDLTURDIR

Diese Variable gibt die vorher festgelegte Drehrichtung des aktiven Werkzeugs an. Wert "0", wenn keine vorher festgelegte Drehrichtung vorhanden ist; Wert "1", wenn die Drehrichtung M03 ist, und Wert "2", wenn die Drehrichtung M4 ist.

Zeitweiliges Löschen der voreingestellten Drehrichtung.

Vom Werkstückprogramm aus ist es gestattet, die voreingestellten Drehrichtung des aktiven Werkzeugs zeitweise zu löschen. Dies wird erreicht, wenn man der Variable V.G.SPDLTURDIR den Wert ·0· zuweist.

Sobald ein Werkzeugwechsel ausgeführt wird, übernimmt diese Variable den Wert, der ihr gemäß den festgelegten in der Tabelle der Werkzeuge entspricht.

7.

DIE SPINDEL. GRUNDLEGENDE STEUERUNG.

Start und Halt der Spindel

FAGOR 

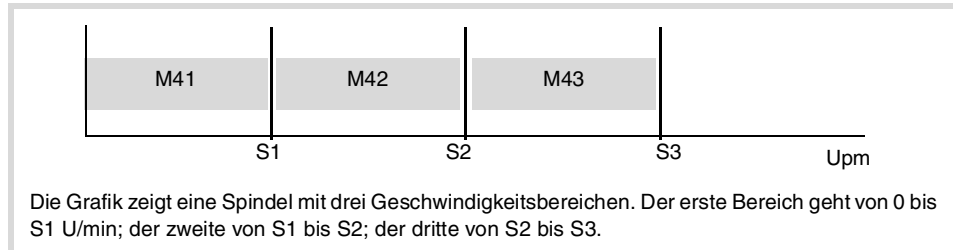
CNC 8065

(REF. 1201)

7.4 Geschwindigkeitsbereichwechsel

Jede Spindel kann über bis zu 4 verschiedene Drehzahlbereiche verfügen. Jeder Bereich beinhaltet einen Drehzahlbereich, innerhalb dessen die CNC arbeiten kann. Die einprogrammierte Drehzahl muss innerhalb des aktiven Bereichs liegen; im entgegengesetzten Fall ist es notwendig, eine Schaltung der Bereiche durchzuführen.

Der Drehzahlwechsel kann automatisch oder von Hand durchgeführt werden. Wenn die Schaltung manuell erfolgt, wird der Drehzahlbereich mit den Hilfsfunktionen M41 (1. Bereich) bis M44 (4. Bereich) ausgewählt. Wenn die Schaltung automatisch erfolgt, muss die CNC selbst diese Funktionen in Abhängigkeit von der einprogrammierten Drehzahl erzeugen.



Die Konfiguration der Drehzahlbereiche (automatischer oder manueller Wechsel, maximale Drehzahl in jeden Bereich, usw.) wird vom Hersteller der Maschine festgelegt. Kapitel ["Wie man die Konfiguration der Geschwindigkeitsbereiche einer Spindel feststellt?"](#) auf Seite 123.

Manuelle Änderung des Drehzahlbereichs

Wenn die Schaltung manuell erfolgt, wird der Drehzahlbereich mit den Hilfsfunktionen M41 bis M44 ausgewählt.

- M41 - Wählt den ·1- Geschwindigkeitsbereich.
- M42 - Wählt den ·2- Geschwindigkeitsbereich.
- M43 - Wählt den ·3- Geschwindigkeitsbereich.
- M44 - Wählt den ·4- Geschwindigkeitsbereich.

Diese Funktionen kann man zusammen mit den einprogrammierten Spindeln oder in einen anderen Satz vorgeben. Wenn in dem Satz, in dem die Programmierung gemacht wird, kein Bezug auf die Spindel vorhanden ist, wird die auf die Hauptspindel des Kanals angewendet.

```
S1000 M41
S1=500 M42
M44
```

Wenn verschiedene Spindeln in einem einzigen Satz programmiert werden, gelten die Funktionen für alle. Um verschiedene Vorschubbereiche auf die Spindeln anzuwenden, legen Sie wie folgt in jeder M-Funktion die Spindel fest, auf die sie sich bezieht.

M41.S Funktion M41 der Spindel S zugeordnet.

```
S1000 S2=456 M41
(Geschwindigkeitsbereich 1 zur Spindel "S" und zur "S2")
M41.S M42.S3
(Geschwindigkeitsbereich ·1· zur Spindel "S" )
(Geschwindigkeitsbereich ·2· zur Spindel "S3")
```

Einfluss des Resets, des Ausschaltens und der Funktion M30.

Die Geschwindigkeitsbereiche sind modal. Beim Einschalten übernimmt die CNC den vom Maschinenhersteller definierten Bereich . Nach der Ausführung von M02 oder M30 und nach einem NOTAUS oder RESET wird der aktiv definierte Drehzahlbereich beibehalten.

7.

DIE SPINDEL. GRUNDLEGENDE STEUERUNG. Geschwindigkeitsbereichwechsel



CNC 8065

(REF. 1201)

Erkennen, welches der aktive Bereich ist.

Im Fenster der M-Funktionen für den automatischen oder manuellen Modus wird angezeigt, welches der aktive Drehzahlbereich ist; wenn kein Bereich angezeigt wird, bedeutet es, dass der Bereich "1" aktiviert ist.

Der aktive Drehzahlbereich kann auch mit der folgenden Variable nachgefragt werden.

(V.)[n].G.MS[i]

Von der PRG und SPS aus zu lesende Variable.

Die Variable zeigt den Status der Hilfsfunktion M an. Die Variable gibt den Wert ·1·, falls aktiv, und ·0· im entgegengesetzten Fall.

Sercos-Spindelbereichswechsel.

Wenn die Maschine mit Sercos-Spindeln ausgestattet ist, beinhalten die Funktionen M41-M44 auch einen Wechsel des Drehzahlbereichs des Servoantriebs.

Wie man die Konfiguration der Geschwindigkeitsbereiche einer Spindel feststellt?

Sowohl der Typ der Schaltung der Drehzahlbereiche (automatisch oder manuell) als auch die maximale Drehzahl in jeden Drehzahlbereich werden vom Hersteller der Maschine festgelegt. Die Konfiguration kann man direkt in der Maschinenparametertabelle oder mit Hilfe der folgenden Variablen abfragen.

Wie man erkennt, ob die Spindel über eine automatische Schaltung verfügt?

(V.)SP.AUTOGEAR.Sn

Von der PRG und SPS aus zu lesende Variable.

Die Variable zeigt an, ob die Spindel Sn über eine automatische Schaltung der Drehzahlbereiche verfügt. Die Variable gibt den Wert "1" für den bejahenden Fall aus, und dieser ist "0", wenn die Schaltung manuell erfolgt.

Anzahl der verfügbaren Geschwindigkeitsbereichen

(V.)SP.NPARSETS.Sn

Von der PRG und SPS aus zu lesende Variable.

Die Variable zeigt die Anzahl der Geschwindigkeitsbereiche der Spindel Sn an.

Maximale Drehzahl in jedem Bereich.

(V.)SP.G00FEED[g].Sn

Von der PRG und SPS aus zu lesende Variable.

Die Variable zeigt die maximale Drehzahl der Spindel Sn im Bereich g an.

Standardmäßig aktiver Geschwindigkeitsbereich (Voreingestellt).

(V.)SP.DEFAULTSET.Sn

Von der PRG und SPS aus zu lesende Variable.

Die Variable zeigt an, welches der Drehzahlbereich ist, den die CNC nach dem Einschalten für die Spindel Sn übernimmt.

7.

DIE SPINDEL. GRUNDLEGENDE STEUERUNG.
Geschwindigkeitsbereichswechsel

FAGOR 

CNC 8065

(REF. 1201)

7.5 Orientierter Halt der Spindel



Diese Arbeitsweise ist nur bei Maschinen verfügbar, die über einen an die Spindel angekoppelten Drehpositionsfühler (Drehgeber) verfügen.

Der ausgerichtete Stopp der Spindel wird mit Hilfe der Funktion M19 definiert. Diese Funktion stoppt die Spindel und positioniert sie in dem Winkel, der im Parameter "S" festgelegt ist. Kapitel *"Wie die Winkelpositionierung durchgeführt wird"* auf Seite 125.

Nach Ausführung von Funktion M19, die Spindel hört auf, im Geschwindigkeitsbetrieb zu arbeiten und beginnt mit der Arbeit im Positionierungsbetrieb. Dieser Modus bleibt aktiviert, bis die Spindel wieder im Modus der Drehzahl mit M3/M4 startet.

Orientierter Halt der Spindel programmieren

Immer wenn eine Spindelpositionierung durchgeführt werden soll, muss die Funktion M19 und den Winkel der Positionierung programmiert werden. Wenn man den Winkel nicht definiert, richtet die CNC die Hauptspindel auf 0° aus.

Obwohl die Funktion M19 aktiv ist und wenn ein Wert "S" ohne M19 definiert wird, wird die CNC als neue Drehgeschwindigkeit für den nächsten Start der Spindel im Geschwindigkeitsbetrieb mit den Funktionen M03/M04 übernommen.

Programmaufbau (1).

Bei der Ausführung von Funktion M19 geht die CNC davon aus, dass der mit Code "Sn" eingegebene Wert die Winkelposition der Spindel angibt. Wenn verschiedene Spindeln in einem einzigen Satz programmiert werden, gilt die Funktion M19 für alle.

M19 S{ pos }

S{ pos} Spindel, die man ausrichten will, und Winkel der Positionierung.
Der Winkel wird in Grad definiert.

```
M19 S0
    (Spindelpositionierung S zu 0°)
M19 S2=120.78
    (Spindelpositionierung S2 zu 120,78°)
M19 S1=10 S2=34
    (Spindelpositionierung S1 zu 10° und S2 zu 34°)
```

Die Winkelposition wird in Grad programmiert und immer in absoluten Koordinaten interpretiert, weshalb sie von den Funktionen G90/G91 nicht betroffen wird. Um die Positionierung auszuführen, berechnet die CNC das Maß (zwischen 0 und 360°) des einprogrammierten Wertes.

Programmaufbau (2). Spindelpositionierung zu 0°.

Um die Spindel auf die Position -0- auszurichten, kann man auch so programmieren, dass man in der Funktion M19 die Spindel festlegt, die man ausrichten will. Wenn man die Spindel nicht definiert, versteht die CNC, dass man die Hauptspindel ausrichten will.

M19.S

S Spindel, die man auf 0° ausrichten will.

```
M19.S4
    (Spindelpositionierung S4 zu 0°)
M19
    (Hauptspindelpositionierung zu 0°)
```

Eigenschaften der Funktion und Einfluss des Resets, des Ausschaltens und der Funktion M30.

Die Funktion M19 ist modal und nicht mit den Funktionen M03, M04 und M05 kompatibel.

7.

DIE SPINDEL. GRUNDLEGENDE STEUERUNG. Orientierter Halt der Spindel



CNC 8065

(REF. 1201)

Zum Zeitpunkt des Einschaltens, nach der Ausführung von M02 oder M30 oder nach einem NOTAUS oder RESET übernimmt die CNC der Spindel im Geschwindigkeitsbetrieb mit der Funktion M05.

Wie die Winkelpositionierung durchgeführt wird

Wenn man die Funktion M19 ausführt, wird die CNC wie folgt reagieren.

- 1 Die CNC hält die Spindel an (wenn sie sich drehte).
- 2 Die Spindel hört auf, im Geschwindigkeitsbetrieb zu arbeiten und beginnt mit der Arbeit im Positionierungsbetrieb.
- 3 Wird Funktion M19 zum ersten Mal ausgeführt, nimmt die CNC eine Maschinenreferenzsuche der Spindel vor.
- 4 Die Spindel bleibt auf 0° oder in dem von Code "S" definierten Winkel (wenn programmiert) positioniert. Dafür wird das Modul der einprogrammierten Werte (zwischen 0 und 360°) berechnet und die Spindel erreicht die besagte Position.

```
N10 G97 S2500 M03
    (Die Spindel dreht bei 2500UPM)
N20 M19 S50
    (Die Spindel bleibt weiterhin im Positionierungsbetrieb. Der Spindelstock orientiert sich
    auf 50°)
N30 M19 S150
    (Positionierung auf 150°)
N40 S1000
    (Neue Drehgeschwindigkeit. Die Spindel bleibt weiterhin im Positionierungsbetrieb)
N50 M19 S-100
    (Positionierung auf -100°)
N60 M03
    (Spindel in Geschwindigkeit gesteuert. Die Spindel dreht bei 1000UPM)
N70 M30
```

Erstmalige Ausführung der Funktion M19

Wird Funktion M19 zum ersten Mal ausgeführt, nimmt die CNC eine Maschinenreferenzsuche der Spindel vor. Die später programmierten Funktionen M19 führen nur die Spindelpositionierung durch. Funktion G74 benutzen, wenn erneut die Referenz der Spindel hergestellt werden soll.

7.

DIE SPINDEL. GRUNDLEGENDE STEUERUNG.
Orientierter Halt der Spindel

FAGOR 

CNC 8065

(REF. 1201)

7.5.1 Die Drehrichtung für die Ausrichtung der Spindel

Die Drehrichtung für die Positionierung kann man zusammen mit der Funktion M19 programmieren; wenn man sie nicht definiert, wendet die CNC eine Standard-Drehrichtung an. Jede Spindel kann eine andere voreingestellte Drehrichtung haben.

Voreingestellte Drehrichtung.

Wenn man keine Drehrichtung festgelegt hat, handelt die CNC wie folgt. Wenn in dem Moment, in dem die Funktion M19 ausgeführt wird, eine Funktion M3 oder M4 aktiv ist, selbst wenn die Drehzahl gleich Null ist, bestimmt diese Funktion die Drehrichtung, an die sich die Spindel ausrichtet. Wenn keine Funktion M3 oder M4 aktiv ist, wird die Drehrichtung in Abhängigkeit vom Maschinenparameter `SHORTESTWAY` bestimmt.

- Wenn die Spindel der Art `SHORTESTWAY` entspricht, die Spindel nimmt diese Position auf dem kürzesten Weg ein.
- Wenn die Spindel nicht vom Typ `SHORTESTWAY` ist, erfolgt die Positionierung in der gleichen Drehrichtung, wie bei der letzten Bewegung der Spindel.

Drehrichtung, die vom Benutzer definiert ist.

Die einprogrammierte Richtung der Positionierung wird zusammen mit der Funktion M19 auf alle programmierten Spindeln im Satz angewendet. Wenn man die Drehrichtung nicht einprogrammiert, dreht sich jede Spindel in der Richtung, die man vorher festgelegt hat; wenn man keine Festlegung getroffen hat, wird die Standard-Drehrichtung übernommen.

Die einprogrammierte Drehrichtung bleibt gültig, bis eine andere neue einprogrammiert wird.

Programmaufbau (1). Drehrichtung auf alle programmierten Spindeln.

M19.POS S{pos}

M19.NEG S{pos}

POS Positionierung in positiver Richtung

NEG Positionierung in negativer Richtung.

S{pos} Spindel, die man ausrichten will, und Winkel der Positionierung.

```
M19.NEG S120 S1=50
  (Der negative Sinn wird zu den Spindeln "S" und "S1")
M19.POS S120 S1=50
  (Der positive Sinn wird zu den Spindeln "S" und "S1")
```

Wenn man keine Spindel definiert, richtet die CNC die Hauptspindel auf 0° in der angegebenen Richtung aus.

Wenn man die Drehrichtung für die Orientierung einer Spindel vom Typ `SHORTESTWAY` programmiert, wird die einprogrammierte Drehrichtung ignoriert.

Programmaufbau (2). Spindeldrehsinn für eine einzige Spindel.

Wie man im gleichen Satz verschiedene Spindeln programmieren kann; es ist gestattet, die Drehrichtung auf eine von ihnen anzuwenden. Der Rest der Spindeln dreht sich in der Richtung, die aktiviert wurde.

M19.POS.S S{pos} S{pos}

M19.NEG.S S{pos} S{pos}

POS.S Spindel, die man im positiven Sinn ausrichtet.

NEG.S Spindel, die man im negativen Sinn ausrichtet.

S{pos} Spindel, die man ausrichten will, und Winkel der Positionierung.

```
M19.NEG.S1 S1=100 S34.75
  (Der positive Sinn wird zur Spindel "S1")
```

7.

DIE SPINDEL. GRUNDLEGENDE STEUERUNG.
Orientierter Halt der Spindel



CNC 8065

(REF. 1201)

Wie man den Typ der Spindel erkennt?

Der Spindeltyp kann man direkt in der Maschinenparametertabelle oder mit Hilfe der folgenden Variablen abfragen.

(V.)SP.SHORTESTWAY.Sn

Von der PRG und SPS aus zu lesende Variable.

Die Variable zeigt an, ob die Spindel Sn auf dem kürzesten Weg sich positioniert. Die Variable gibt den Wert $\cdot 1$ im bejahenden Fall aus.

Eigenschaften der Funktion und Einfluss des Resets, des Ausschaltens und der Funktion M30.

Zum Zeitpunkt des Einschaltens, nach der Ausführung von M02 oder M30 oder nach einem NOTAUS oder RESET übernimmt die CNC schließt die vom Anwender definierte Drehrichtung.

7.

DIE SPINDEL. GRUNDLEGENDE STEUERUNG.

Orientierter Halt der Spindel

FAGOR 

CNC 8065

(REF. 1201)

7.5.2 Funktion M19 mit zugeordnetem Unterprogramm.

Die Funktion M19 kann ein zugeordnetes Unterprogramm haben, das die CNC anstatt der Funktion ausführt. Wenn innerhalb des zugeordneten Unterprogramms mit einer M-Funktion verbunden die gleiche Funktion programmiert ist, wird nur die CNC ausführen, nicht aber das zugeordnete Unterprogramm.

Obwohl eine Funktion kann mehr als eine Spindel im gleichen Satz betreffen, wird die CNC die Subroutine nur einmal ausgeführt. Das folgende Verhalten wird auf alle, im Satz programmierten, Positionierungen angewendet.

Beim Programmieren der Funktion M19 und einer Positionierung (M19 S), führt die CNC das zugeordnete Unterprogramm aus und ignoriert die Positionierung. Die CNC führt die Positionierung durch, wenn die Funktion M19 vom Unterprogramm aus durchgeführt wird.

- Wenn innerhalb des Unterprogramms, die Funktion M19 nicht von der Positionierung (S) begleitet wird, führt die CNC die programmierte Positionierung in dem Aufrufsatz auf.
- Wenn innerhalb des Unterprogramms, die Funktion M19 mit einer Positionierung (S) begleitet wird, führt die CNC diese Positionierung durch.

Das gleiche Kriterium wird auf die Vorschubrichtung angewendet. Wenn zusammen mit der Funktion M19, die das Unterprogramm aufruft, die Drehrichtung programmiert wird, dann wird diese in der programmierten M19 angewendet, in dem Unterprogramm, wenn dieses nicht anders bestimmt wurde.

7.

DIE SPINDEL. GRUNDLEGENDE STEUERUNG.
Orientierter Halt der Spindel



CNC 8065

(REF. 1201)

7.5.3 Positionierungsgeschwindigkeit

Die CNC gestattet die Definierung der Positionierungsgeschwindigkeit der Spindel, wird sie nicht definiert, übernimmt die CNC die vom Maschinenhersteller als solche im Maschinenparameter definierte Positionierungsgeschwindigkeit REF_FEED1. Jede Spindel kann eine andere Positionierungsgeschwindigkeit haben.

Programmierformat.

Die Positionierungsgeschwindigkeit geschieht in folgender Weise.

S.POS={vel}

S	Spindelname.
{vel}	Positionierungsgeschwindigkeit.

M19 S.POS=120 S1.POS=50
(Spindelpositionierung S bei 120 Upm und von S1 bei 50 Upm)

Die Geschwindigkeit bei der Positionierung wird mit Upm festgelegt.

Erkennen, welches die aktive Positionierungsgeschwindigkeit ist.

Die Geschwindigkeit bei der CNC-Positionierung kann auch mit der folgenden Variable nachgefragt werden.

(V.)SP.SPOS.Sn

Von der PRG und SPS aus zu lesende Variable.

Die Variable zeigt die Geschwindigkeit der aktiven Positionierung der Spindel Sn an.

7.

DIE SPINDEL. GRUNDLEGENDE STEUERUNG.

Orientierter Halt der Spindel

FAGOR 

CNC 8065

(REF. 1201)

7.6 M-Funktionen mit der dazugehörige Subroutine.

Die Funktionen M3, M4, M5, M19 und M41 bis M44, die mit einer Subroutine verbunden sind, können von der CNC anstelle der Funktion ausgeführt werden. Obwohl eine Funktion kann mehr als eine Spindel im gleichen Satz betreffen, wird die CNC die Subroutine nur einmal pro Satz ausführen

Wenn innerhalb des zugeordneten Unterprogramms mit einer M-Funktion verbunden die gleiche Funktion programmiert ist, wird nur die CNC ausführen, nicht aber das zugeordnete Unterprogramm. Wenn innerhalb des Unterprogramms eine M-Spindelfunktion programmiert ist, wird sie für Spindel im eigenen Satz des Unterprogramms programmiert. Wenn im Satz des Unterprogramms die Spindelfunktion nicht definiert ist, übernimmt die CNC, dass sie zum einprogrammierten Spindeln auf dem Aufrufsatz des Unterprogramms bestimmt ist.

Die CNC ansieht die Funktionen im Zusammenhang mit den Spindeln gemäß dem folgenden Kriterium, seien es im Aufrufsatz oder innerhalb der Subroutine

- Wenn die Funktion M der Spindel (zum Beispiel M3.S) zugeordnet ist, wird die CNC die Funktion nur auf die angegebenen Spindel angewendet.
- Wenn M3- und M4-Funktionen nicht an die Spindel zugeordnet sind, gilt die CNC sie zu allen Spindeln mit der einprogrammierten Drehzahl in Satz gesetzt und diese wiederum nicht an eine andere M-Funktion zugewiesen wird. Wenn es keine Spindel mit einprogrammierten Geschwindigkeit gibt, wird sie die CNC an die Hauptspindel anwenden.
- Wenn die M19-Funktion nicht an die Spindel zugeordnet ist, gilt die CNC sie zu allen Spindeln mit der einprogrammierten Drehzahl in Satz gesetzt und diese wiederum nicht an eine andere M-Funktion zugewiesen wird.
- Wenn die M5- und M41- bis M44-Funktionen nicht an die Spindel zugeordnet sind, wird sie die CNC an die Hauptspindel anwenden.

Innerhalb des Unterprogramms, wird die CNC dieses Kriterium auf alle M-Funktionen angewandt, nicht nur mit den M-Funktionen, die zum Aufrufsatz gehören.

7.

DIE SPINDEL. GRUNDLEGENDE STEUERUNG.
M-Funktionen mit der dazugehörige Subroutine.

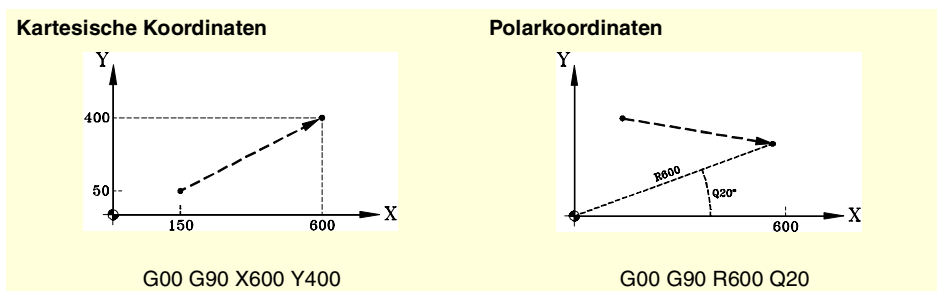


CNC 8065

(REF. 1201)

8.1 Eilgangpositionierung (G00)

Die im Anschluss an G00 programmierten Verschiebungen werden geradlinig und in dem vom Maschinenhersteller vorgegebenen Eilgang von der aktuellen Position bis zu dem spezifizierten Punkt ausgeführt. Der sich ergebende Bahnverlauf ist unabhängig von der Anzahl der verfahrenen Achsen immer eine gerade Linie.



Wenn an der Eilpositionierung Hilfs- oder Drehachsen mitwirken, erfolgt die Verstellung so, dass Anfang und Ende ihrer Verschiebung mit dem Anfang und Ende der Hauptachsen übereinstimmen.

Programmierung

Die Verfahrenswege können folgendermaßen definiert werden:

- In kartesischen Koordinaten ("X", "X1"..."C9").
Durch Definition der Koordinaten des Endpunkts der verschiedenen Achsen.
Es brauchen nicht alle Achsen programmiert zu werden, sondern nur die zu verfahrenen.
- In Polarkoordinaten ("R", "Q")
Durch Definition des Radius und des Winkels, in dem sich der Endpunkt bezüglich des Polarnullpunkts befindet.
Radius "R" ist der Abstand zwischen dem Polarnullpunkt und dem Punkt. Winkel "Q" wird von der Abszissenachse und der Strecke gebildet, die den Polarnullpunkt mit dem Punkt verbindet.
Werden Winkel oder Radius nicht programmiert, wird der für den letzten Verfahrensweg programmiert Wert beibehalten.

Vorschubverhalten

Bei der Durchführung einer Positionierung mit G00 wird vorübergehend der programmierte Vorschub "F" aufgehoben und die Verschiebung erfolgt in dem vom Maschinenhersteller vorgegebenen Eilgang [P.M.E. "G00FEED"]. Vorschubwert "F" wird wiederhergestellt, wenn eine Funktion des Typs G01, G02 oder G03 programmiert wird.

Wirken an der Verschiebung zwei oder mehr Achsen mit, wird der sich ergebende Vorschub so berechnet, dass wenigstens eine der Achsen im Höchstvorschub verfährt.

Wird ein Vorschub "F" im gleichen Satz wie G00 definiert, speichert die CNC den "F" zugeordneten Wert und wendet diesen bei der nächsten Ausführung einer Verschiebung mit einer Funktion des Typs G01, G02 oder G03 an.

Der Vorschubanteil steht je nach Definition des Maschinenherstellers auf 100% fest oder kann vom Umschalter des Bedienteils aus zwischen 0% und 100% schwanken [P.M.G. "RAPIDOVR"].

Eigenschaften der Funktion

Funktion G00 ist modal und nicht mit G01, G02, G03, G33 und G63 kompatibel.

Funktion G00 kann als G0 programmiert werden.

Die CNC übernimmt die Funktion G00 oder G01 zum Zeitpunkt des Einschaltens, nach der Ausführung von M02 oder M30 oder nach einem NOTAUS oder RESET je nach benutzerspezifischer Anpassung des Maschinenherstellers [P.M.G. "IMOVE"].

8.

STEUERUNG DES BAHNVERLAUFS
Eilgangpositionierung (G00)



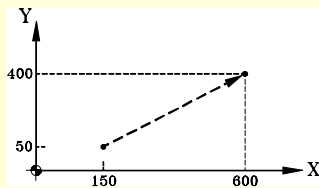
CNC 8065

(REF. 1201)

8.2 Lineare Interpolation (G01)

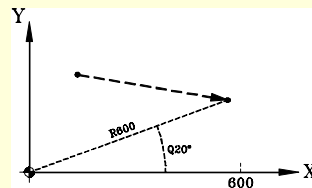
Die im Anschluss an G01 programmierten Verschiebungen werden geradlinig und in dem programmierten Vorschub "F" von der aktuellen Position bis zu dem spezifizierten Punkt ausgeführt. Der sich ergebende Bahnverlauf ist unabhängig von der Anzahl der verfahrenen Achsen immer eine gerade Linie.

Kartesische Koordinaten



G01 G90 X600 Y400 F150

Polarkoordinaten



G01 G90 R600 Q20 F185

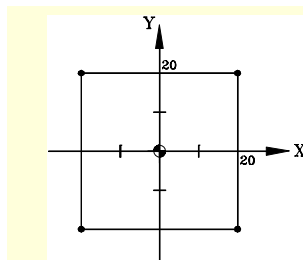
Die CNC gestattet die Programmierung von Hilfs- und Drehachsen in Sätzen linearer Interpolation. In diesen Fällen wird von der CNC der diesen Achsen entsprechende Vorschub so berechnet, dass Anfang und Ende ihrer Verschiebung mit dem Anfang und Ende der Hauptachsen übereinstimmen.

Programmierung

- In kartesischen Koordinaten ("X", "X1"..."C9").

Durch Definition der Koordinaten des Endpunkts der verschiedenen Achsen.

Es brauchen nicht alle Achsen programmiert zu werden, sondern nur die zu verfahrenen.



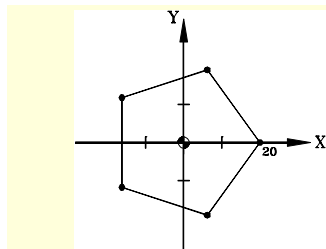
```
G00 X20 Y0
G01 Y20 F350
G01 X-20
G01 Y-20
G01 X20
G01 Y0
M30
```

- In Polarkoordinaten ("R", "Q")

Durch Definition des Radius und des Winkels, in dem sich der Endpunkt bezüglich des Polarnullpunkts befindet.

Radius "R" ist der Abstand zwischen dem Polarnullpunkt und dem Punkt. Winkel "Q" wird von der Abszissenachse und der Strecke gebildet, die den Polarnullpunkt mit dem Punkt verbindet.

Werden Winkel oder Radius nicht programmiert, wird der für den letzten Verfahrweg programmiert Wert beibehalten.



```
G00 X20 Y0
G01 R20 Q72 F350
G01 Q144
G01 Q216
G01 Q288
G01 Q360
M30
```



STEUERUNG DES BAHNVERLAUFS
Lineare Interpolation (G01)



CNC 8065

(REF. 1201)

Vorschubverhalten

Der programmierte Vorschub "F" bleibt aktiv, bis ein neuer Wert programmiert wird und braucht daher nicht in jedem Satz definiert zu werden.

Wenn an der Verschiebung zwei oder mehr Achsen mitwirken, berechnet die CNC den jeder Achse entsprechenden Vorschub, damit der sich ergebende Bahnverlauf im programmierten Vorschub "F" ausgeführt wird.

Der programmierte Vorschub "F" kann mit dem auf dem CNC-Bedienteil befindlichen Wählschalter von 0% bis 200% variiert oder auch über das Programm oder von der SPS ausgewählt werden. Die Höchstschwankung des Vorschubs ist jedoch vom Maschinenhersteller begrenzt [P.M.G. "MAXOVR"].

Hilfsachsen-Vorschub

Das Verhalten der Hilfsachsen wird durch den allgemeinen Maschinenparameter FEEDND festgelegt.

- Wenn er den Wert TRUE hat, bewegt sich keine Achse schneller als der einprogrammierte Vorlauf.
- Wenn er den Wert FALSE hat, gilt der Vorlauf für die Hauptachsen, während jedoch die Hilfsachsen schneller verfahren werden können, aber in keinem Fall darf der Wert in MAXFEED übertroffen werden. Im Fall, dass der Wert von MAXFEED von einer Achse übertroffen werden sollte, wird die einprogrammierte Vorlaufgeschwindigkeit der Hauptachsen begrenzt.

Eigenschaften der Funktion

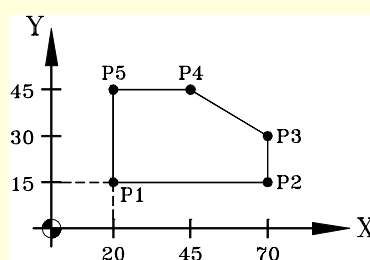
Funktion G01 ist modal und nicht mit G00, G02, G03, G33 und G63 kompatibel.

Funktion G01 kann als G1 programmiert werden.

Die CNC übernimmt die Funktion G00 oder G01 zum Zeitpunkt des Einschaltens, nach der Ausführung von M02 oder M30 oder nach einem NOTAUS oder RESET je nach benutzerspezifischer Anpassung des Maschinenherstellers [P.M.G. "IMOVE"].

Programmierbeispiele

Programmierung in kartesischen Koordinaten.



	X	Y
P1	20	15
P2	70	15
P3	70	30
P4	45	45
P5	20	45

Absoluten Koordinaten

```
N10 G00 G90 X20 Y15
N20 G01 X70 Y15 F450
N30 Y30
N40 X45 Y45
N50 X20
N60 Y15
N70 G00 X0 Y0
N80 M30
```

Inkrementalen Koordinaten

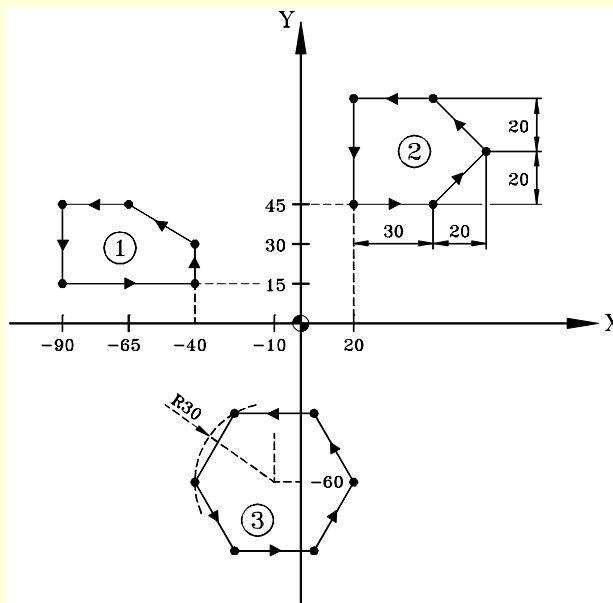
```
N10 G00 G90 X20 Y15
N20 G01 G91 X50 Y0 F450
N30 Y15
N40 X-25 Y15
N50 X-25
N60 Y-30
N70 G00 G90 X0 Y0
N80 M30
```



CNC 8065

(REF. 1201)

Programmierung in kartesischen und polaren Koordinaten.



```

N10 T1 D1
N20 M06
N30 G71 G90 F450 S1500 M03      (Eingangsbedingungen)
N40 G00 G90 X-40 Y15 Z10      (Annäherung an Profil 1)
N50 G01 Z-5
N60 X-40 Y30                  (Bearbeitung von Profil 1)
N70 X-65 Y45
N80 X-90
N90 Y15
N100 X-40                      (Ende von Profil 1)
N110 Z10
N120 G00 X20 Y45 F300 S1200    (Annäherung an Profil 2)
N130 G92 X0 Y0                (Voreinstellung des neuen Werkstücknullpunkts)
N140 G01 Z-5
N150 G91 X30                  (Bearbeitung von Profil 2)
N160 X20 Y20
N170 X-20 Y20
N180 X-30
N190 Y-40                      (Ende von Profil 2)
N200 G90 Z10
N210 G92 X20 Y45              (Der alte Werkstücknullpunkt wird wiederhergestellt)
N220 G30 I-10 J-60            (Vorwahl vom polaren Nullpunkt)
N230 G00 R30 Q60 F350 S1200   (Annäherung an Profil 3)
N240 G01 Z-5
N250 Q120                      (Bearbeitung von Profil 3)
N260 Q180
N270 Q240
N280 Q300
N290 Q360
N300 Q60                      (Ende von Profil 3)
N310 Z10
N320 G00 X0 Y0
N330 M30
    
```



STEUERUNG DES BAHNVERLAUFS
Lineare Interpolation (G01)



CNC 8065

(REF. 1201)

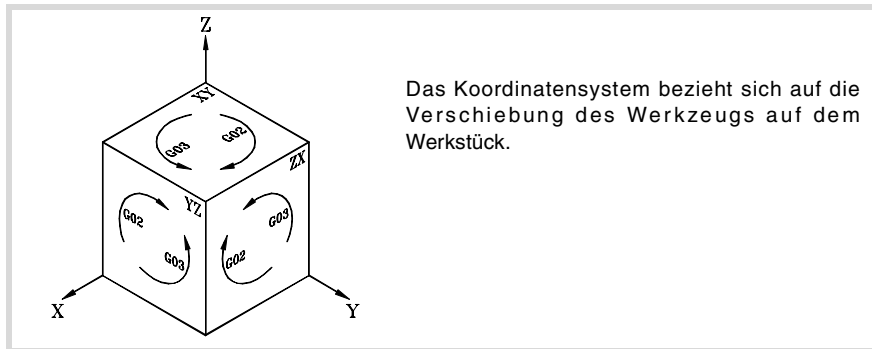
8.3 Kreisinterpolation (G02/G03)

Die im Anschluss an G02 und G03 programmierten Verschiebungen werden in einem Kreisbahnverlauf und in dem programmierten Vorschub "F" von der aktuellen Position bis zu dem spezifizierten Punkt ausgeführt.

Die Kreisinterpolation kann nur in der aktiven Arbeitsebene ausgeführt werden. Es gibt zwei Kreisinterpolationsarten:

- G02 Kreisinterpolation nach rechts (Uhrzeigersinn).
- G03 Kreisinterpolation nach links (Gegen Uhrzeigersinn).

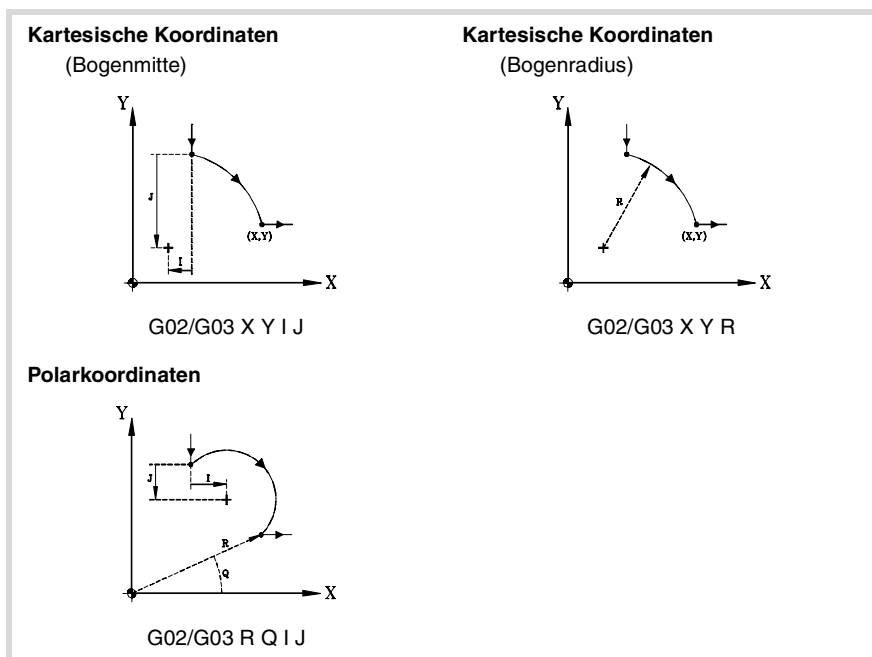
Die Definitionen im Uhrzeigersinn (G02) und gegen den Uhrzeigersinn (G03) wurden gemäß dem nachfolgend dargestellten Koordinatensystem festgelegt.



Programmierung

Die Kreisinterpolation kann folgendermaßen definiert werden:

- In kartesischen Koordinaten, wobei die Koordinaten des Endpunkts und der Mitte des Bogens definiert werden.
- In kartesischen Koordinaten, wobei die Koordinaten des Endpunkts und des Radius des Bogens definiert werden.
- In Polarkoordinaten unter Definition des Radius und des Winkels, in dem sich der Endpunkt befindet und der Koordinaten der Bogenmitte.



8.

STEUERUNG DES BAHNVERLAUFS
Kreisinterpolation (G02/G03)



CNC 8065

(REF. 1201)

Vorschubverhalten

Der programmierte Vorschub "F" bleibt aktiv, bis ein neuer Wert programmiert wird und braucht daher nicht in jedem Satz definiert zu werden.

Der programmierte Vorschub "F" kann mit dem auf dem CNC-Bedienteil befindlichen Wählschalter von 0% bis 200% variiert oder auch über das Programm oder von der SPS ausgewählt werden. Die Höchstschwankung des Vorschubs ist jedoch vom Maschinenhersteller begrenzt [P.M.G. "MAXOVR"].

Eigenschaften der Funktion

Die Funktionen G02 und G03 sind modal und untereinander und auch mit G00, G01, G33 und G63 inkompatibel.

Funktion G74 (Nullpunktsuche) hebt auch die Funktionen G02 und G03 auf.

Die Funktionen G02 und G03 können als G2 und G3 programmiert werden.

Die CNC übernimmt die Funktion G00 oder G01 zum Zeitpunkt des Einschaltens, nach der Ausführung von M02 oder M30 oder nach einem NOTAUS oder RESET je nach benutzerspezifischer Anpassung des Maschinenherstellers [P.M.G. "IMOVE"].

8.

STEUERUNG DES BAHNVERLAUFS
Kreisinterpolation (G02/G03)

FAGOR 

CNC 8065

(REF. 1201)

8.3.1 Kartesische Koordinaten (Programmierung der Mitte)

Die Definition des Bogens erfolgt durch Programmierung der Funktion G02 oder G03 und anschließend der Koordinaten des Bogenendpunkts und der Koordinaten der Mitte (bezüglich es Ausgangspunkts) entsprechend den Achsen der aktiven Arbeitsebene.

Koordinaten des Bogenendpunkts

Sie wird mit den Koordinaten auf den Achsen der aktiven Arbeitsebene definiert, die in absoluten oder inkrementalen Koordinaten auszudrücken sind.

Werden sie nicht programmiert oder sind sie gleich den Koordinaten des Ausgangspunkts, wird ein kompletter Umfang ausgeführt.

Koordinaten der Bogenmitte

Die Koordinaten der Mitte werden je nach aktiver Ebene mit den Buchstaben "I", "J" oder "K" definiert.

G17 G18 G19 Die Buchstaben I, J und K gehören zur ersten, zweiten und dritten Achse des jeweiligen Kanals.

G20 Die Buchstaben "I", "J" und "K" sind der Abszissen- und Ordinatenachse der lotrechten Ebene zugeordnet.

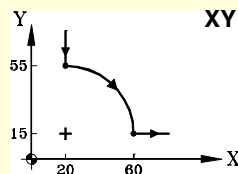
#FACE [X, C, Z] Der aktive Dreiflächner wird von den Achsen gebildet, die in der Programmzeile der Aktivierung der C-Achse festgelegt sind. Die Mittelpunkte "I", "J" und "K" stehen mit den Achsen in der gleichen Reihenfolge in Verbindung, in der diese beim Aktivieren der C-Achse festgelegt worden sind.

Wenn die Koordinate der Mitte auf einer Achse gleich Null ist, braucht sie nicht programmiert zu werden. Diese Koordinaten werden von den Funktionen G90 und G91 nicht betroffen.

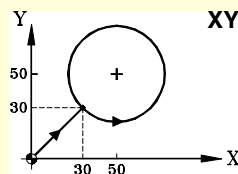
Je nach aktiver Arbeitsebene ist das Programmierformat wie folgt:

Ebene XY (G17)	G02/G03	X...	Y...	I...	J...
Ebene ZX (G18)	G02/G03	X...	Z...	I...	K...
Ebene YZ (G19)	G02/G03	Y...	Z...	J...	K...

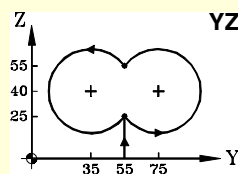
Programmierung von Kreisinterpolationen unter Definition der Mitte.



```
...
G02 X60 Y15 I0 J-40
...
```



```
N10 G17 G71 G94
N20 G01 X30 Y30 F400
N30 G03 X30 Y30 I20 J20
N40 M30
```



```
N10 G19 G71 G94
N20 G00 Y55 Z0
N30 G01 Y55 Z25 F400
N40 G03 Z55 J20 K15
N50 Z25 J-20 K-15
N60 M30
```



CNC 8065

(REF. 1201)

8.3.2 Kartesische Koordinaten (Programmierung des Radius)

Die Definition des Bogens wird durch Programmierung der Funktion G02 oder G03 und anschließend der Koordinaten des Bogenendpunkts und -radius vorgenommen.

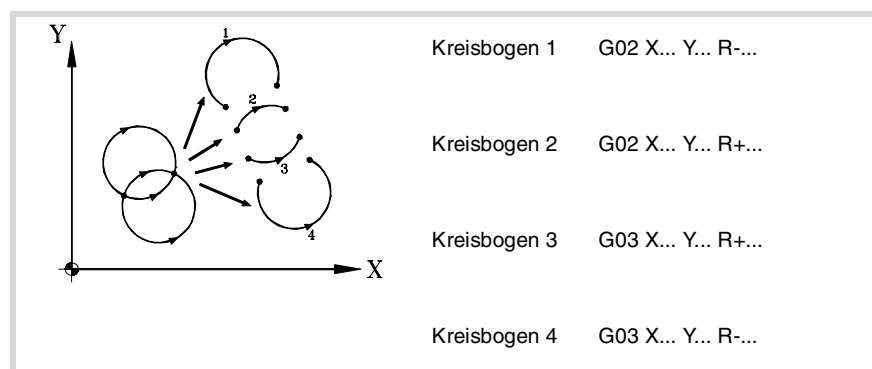
Koordinaten des Bogenendpunkts

Sie wird mit den Koordinaten auf den Achsen der aktiven Arbeitsebene definiert, die in absoluten oder inkrementalen Koordinaten auszudrücken sind.

Bogenradius

Der Bogenradius wird mit dem Buchstaben "R" oder mit den Zuordnungen "R1=<Radius>" oder "G263=<Radius>" definiert. Der Radiuswert bleibt aktiv, bis ihm ein neuer Wert zugeordnet, ein Bogen unter Definition der Koordinaten der Mitte definiert oder ein Verfahrenweg in Polarkoordinaten programmiert wird.

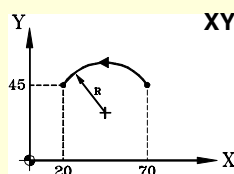
Wenn der Bogen des Umfangs kleiner 180° ist, wird der Radius mit positivem Vorzeichen programmiert und ist er größer 180°, mit negativem Vorzeichen. Auf diese Weise und je nach ausgewählter Kreisinterpolation G02 oder G03 wird der gewünschte Bogen definiert.



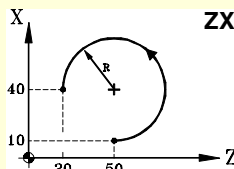
Je nach aktiver Arbeitsebene ist das Programmierformat wie folgt:

Ebene XY (G17)	G02/G03	X...	Y...	R+/-
Ebene ZX (G18)	G02/G03	X...	Z...	R+/-
Ebene YZ (G19)	G02/G03	Y...	Z...	R+/-

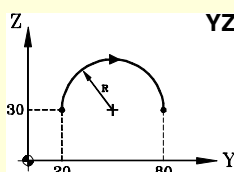
Verschiedene Formate zur Definition des gleichen Bogens.



G03 G17 X20 Y45 R30
 G03 G17 X20 Y45 G263=30
 G03 G17 X20 Y45 R1=30



G03 G18 Z20 X40 R-30
 G03 G18 Z20 X40 G263=-30
 G03 G18 Z20 X40 R1=-30



G02 G19 Y80 Z30 R30
 G02 G19 Y80 Z30 G263=30
 G02 G19 Y80 Z30 R1=30



STEUERUNG DES BAHNVERLAUFS
 Kreisinterpolation (G02/G03)



CNC 8065

(REF. 1201)

Der Radiuswert kann auch in einem Satz vor der Definition der Kreisinterpolation programmiert werden. In diesem Fall wird der Radius durch die Zuordnungen "R1=<Radius>" oder "G263=<Radius>" definiert.

N10 G01 G90 X0 Y0 F500	N10 G01 G90 X0 Y0 F450
N20 G263=50	N20 G01 R1=50
N30 G02 X100	N30 G02 X100

N10 G01 G90 X0 Y0	N10 G01 G90 X0 Y0
N20 G02 G263=50	N20 G02 R1=50
N30 X100	N30 X100

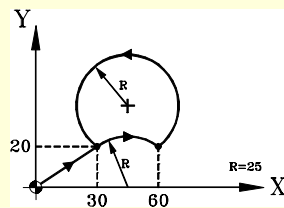
Die vorigen Beispiele führen Halbkreise mit Radius 50 aus.

Die CNC bewahrt den Radiuswert auf, bis unter Definition der Mittenkoordinaten eine Kreisinterpolation oder ein Verfahrenweg in Polarkoordinaten programmiert wird.

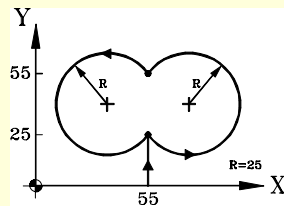


Bei Programmierung eines Bogens mit der Radiusmethode können keine kompletten Umfänge programmiert werden, da unendliche Lösungen existieren.

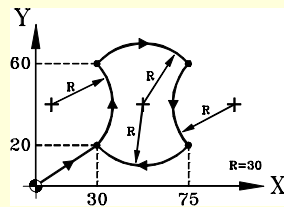
Programmierung von Kreisinterpolationen unter Definition des Radius.



```
N10 G01 G90 G94 X30 Y20 F350
N20 G263=25
N30 G02 X60
N40 G263=-25
N50 G03 X30
N60 M30
```



```
N10 G17 G71 G94
N20 G00 X55 Y0
N30 G01 X55 Y25 F400
N40 G263=-25
N50 G03 Y55
N60 Y25
N70 M30
```



```
N10 G17 G71 G94
N20 G01 X30 Y20 F400
N30 R1=30
N40 G03 Y60
N50 G02 X75
N60 G03 Y20
N70 G02 X30
N80 M30
```

8.

STEUERUNG DES BAHNVERLAUFS
Kreisinterpolation (G02/G03)



CNC 8065

(REF. 1201)

8.3.3 Polarkoordinaten

Die Definition des Bogens erfolgt durch Programmierung der Funktion G02 oder G03 und anschließend der Koordinaten des Bogenendpunkts und der Koordinaten der Mitte (bezüglich es Ausgangspunkts) entsprechend den Achsen der aktiven Arbeitsebene.

Koordinaten des Endpunkts

Die Position des Endpunkts wird durch Definition des Radius "R" und des Winkels "Q" folgendermaßen ausgedrückt:

- Radius Er ist der Abstand zwischen dem Polarnullpunkt und dem Punkt.
- Winkel Ein Winkel, der durch die Linie gebildet wird, die den Nullpunkt mit dem Punkt und der Horizontalen verbindet, die durch den Nullpunkt geht.

Werden Winkel oder Radius nicht programmiert, wird der für den letzten Verfahrensweg programmiert Wert beibehalten. Radius und Winkel können sowohl in absoluten (G90) als auch in inkrementalen Koordinaten (G91) ausgedrückt werden.

Wenn der Winkel mit der Funktion G91 programmiert wird, vergrößert er sich hinsichtlich des Polarwinkels vom vorherigen Punkt; wenn man den Winkel mit G90 programmiert, wird der Winkel angezeigt, der durch die Horizontale gebildet wird, die durch den Nullpunkt des Polarwinkels hindurchgeht.

Die Programmierung eines Winkels von 360° mit der Funktion G91 bedeutet, dass eine vollständige Umdrehung programmiert wird. Die Programmierung eines Winkels von 360° mit der Funktion G90 bedeutet, dass ein Bogen programmiert wird, wo der Endpunkt einen Winkel von 360° mit der Horizontalen bildet, die durch den Nullpunkt des Polarwinkels hindurchgeht.

Mittekoordinaten

Die Koordinaten der Mitte werden je nach aktiver Ebene mit den Buchstaben "I", "J" oder "K" definiert.

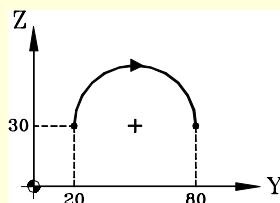
- G17 G18 G19 Die Buchstaben I, J und K gehören zur ersten, zweiten und dritten Achse des jeweiligen Kanals.
- G20 Die Buchstaben "I", "J" und "K" sind der Abszissen- und Ordinatenachse der lotrechten Ebene zugeordnet.
- #FACE [X, C, Z] Der aktive Dreiflächner wird von den Achsen gebildet, die in der Programmzeile der Aktivierung der C-Achse festgelegt sind. Die Mittelpunkte "I", "J" und "K" stehen mit den Achsen in der gleichen Reihenfolge in Verbindung, in der diese beim Aktivieren der C-Achse festgelegt worden sind.
- #CYL [Z, C, X, R]

Wenn die Mittenkoordinate auf einer Achse gleich null ist, braucht sie nicht programmiert zu werden; wenn beide Koordinaten ausgelassen werden, wird der Polarnullpunkt als Bogenmitte übernommen. Diese Koordinaten werden von den Funktionen G90 und G91 nicht betroffen.

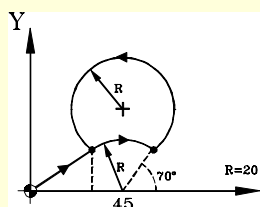
Je nach aktiver Arbeitsebene ist das Programmierformat wie folgt:

Ebene XY (G17)	G02/G03	R...	Q...	I...	J...
Ebene ZX (G18)	G02/G03	R...	Q...	I...	K...
Ebene YZ (G19)	G02/G03	R...	Q...	J...	K...

Programmierung von Kreisinterpolationen in Polarkoordinaten.



```
N10 G0 G90 X20 Y30 F350
N20 G30
N30 G02 R60 Q0 I30
N40 M30
```



```
N10 G0 G90 X0 Y0 F350
N20 G30 I45 J0
N30 G01 R20 Q110
N40 G02 Q70
N50 G03 Q110 I-6.8404 J18.7938
N60 M30
```



STEUERUNG DES BAHNVERLAUFS
 Kreisinterpolation (G02/G03)



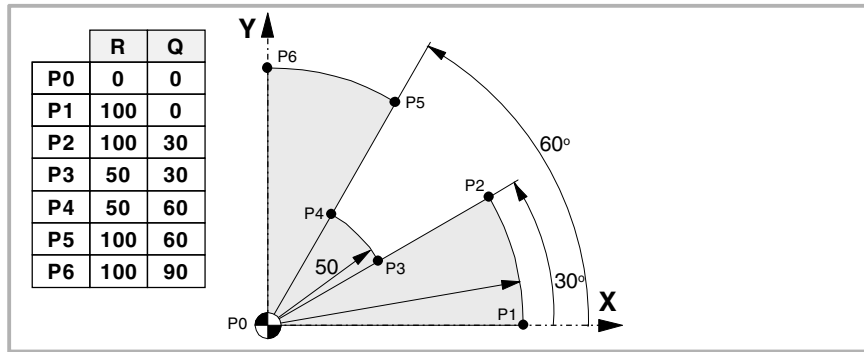
CNC 8065

(REF. 1201)

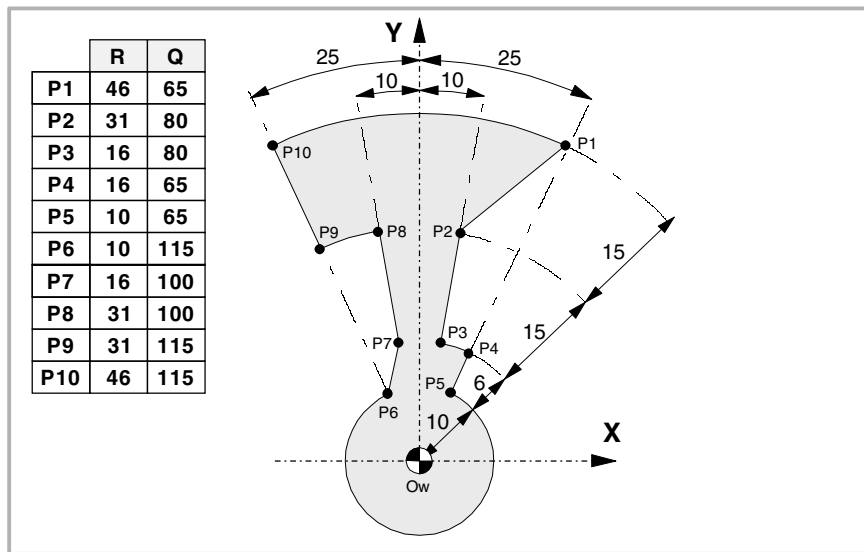
Programmierbeispiele.

8.

STEUERUNG DES BAHNVERLAUFS
Kreisperpolation (G02/G03)



Absoluten Koordinaten.	Inkrementalen Koordinaten.	
G00 G90 X0 Y0 F350	G00 G90 X0 Y0 F350	; Punkt P0.
G01 R100 Q0	G91 G01 R100 Q0	; Punkt P1. Gerade.
G03 Q30	G03 Q30	; Punkt P2. Bogen gegen Uhrzeigersinn.
G01 R50 Q30	G01 R-50	; Punkt P3. Gerade.
G03 Q60	G03 Q30	; Punkt P2. Bogen gegen Uhrzeigersinn.
G01 R100 Q60	G01 R50	; Punkt P5. Gerade.
G03 Q90	G03 Q30	; Punkt P6. Bogen gegen Uhrzeigersinn.
G01 R0 Q90	G01 R-100	; Punkt P0, Auf Gerader.
M30	M30	

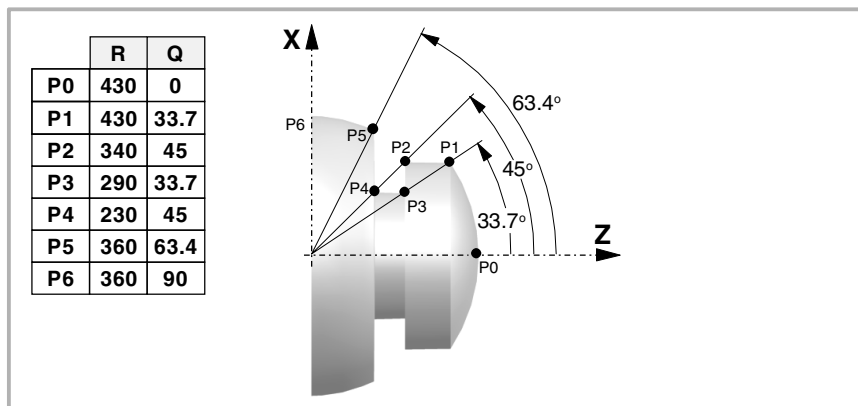


Absoluten Koordinaten	Inkrementalen Koordinaten	
G90 R46 Q65 F350	G90 R46 Q65 F350	; Punkt P1.
G01 R31 Q80	G91 G01 R-15 Q15	; Punkt P2. Gerade.
G01 R16	G01 R-15	; Punkt P3. Gerade.
G02 Q65	G02 Q-15	; Punkt P4. Uhrzeigersinn.
G01 R10	G01 R-6	; Punkt P5. Gerade.
G02 Q115	G02 Q-310	; Punkt P6. Uhrzeigersinn.
G01 R16 Q100	G01 R6 Q-15	; Punkt P7. Gerade.
G01 R31	G01 R15	; Punkt P8. Gerade.
G03 Q115	G03 Q15	; Punkt P9. Bogen gegen Uhrzeigersinn.
G01 R46	G01 R15	; Punkt P10. Gerade.
G02 Q65	G02 Q-50	; Punkt P1. Uhrzeigersinn.
M30	M30	



CNC 8065

(REF. 1201)



Absoluten Koordinaten	Inkrementalen Koordinaten	
G18	G18	; Ebene Z-X,
G152	G152	; Programmierung in Radien.
G90 R430 Q0 F350	G90 R430 Q0 F350	; Punkt P0.
G03 Q33.7	G91 G03 Q33.7	; Punkt P1. Bogen gegen Uhrzeigersinn.
G01 R340 Q45	G01 R-90 Q11.3	; Punkt P2. Gerade.
G01 R290 Q33.7	G01 R-50 Q-11.3	; Punkt P3. Gerade.
G01 R230 Q45	G01 R-60 Q11.3	; Punkt P4. Gerade.
G01 R360 Q63.4	G01 R130 Q18.4	; Punkt P5. Gerade.
G03 Q90	G03 Q26.6	; Punkt P6. Bogen gegen Uhrzeigersinn.
M30	M30	

8.

STEUERUNG DES BAHNVERLAUFS Kreisinterpolation (G02/G03)



CNC 8065

(REF. 1201)

8.3.4 Zeitweiliges Versetzen des Nullpunkts zur Mitte des Bogens (G31)

In dem Moment, wenn ein Bogen in Polarkoordinaten definiert wird, kann man zeitweilig den Nullpunkt zur Mitte des Kreises verschieben.

G31

Zeitweiliges Versetzen des Nullpunkts zur Mitte des Bogens

Die Funktion G31 verschiebt zeitweilig den Nullpunkt zur Mitte des programmierten Bogens. Diese Funktion ist nur in dem Satz möglich, in dem sie einprogrammiert wurde; ist der Satz erst einmal ausgeführt, wird der vorherige Nullpunkt des Polarwinkels wiederhergestellt.

Esta función se añade a la interpolación circular G2/G3 programada. In diesem Fall muss man wenigstens eine der Koordinaten des Mittelpunkts einprogrammieren.

8.

STEUERUNG DES BAHNVERLAUFS
Kreisinterpolation (G02/G03)



CNC 8065

(REF. 1201)

8.3.5 Bogenmitte in absoluten Koordinaten (G06/G261/G262)

Bei der Definition eines Bogens kann gewählt werden, ob die Position der Mitte bezüglich des Ausgangspunkts des Bogens oder in absoluten Koordinaten definiert ist.

Programmierung

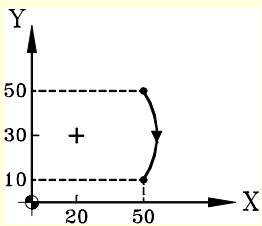
Die Wahl erfolgt mit den Funktionen:

- G06 Bogenmitte in absoluten Koordinaten (nicht modal).
- G261 Bogenmitte in absoluten Koordinaten (modal).
- G262 Bogenmitte bezüglich des Ausgangspunkts.

G06-G261 Bogenmitte in absoluten Koordinaten

Ist eine dieser Funktionen aktiv, geht die Steuerung davon aus, dass die Koordinaten der Bogenmitte bezüglich des Nullpunkts des aktiven Referenzsystems (Werkstücknullpunkt, Polarnullpunkt u.s.w.) definiert sind.

Funktion G261 bleibt im Laufe des Programms aktiv, wohingegen die Funktion G06 nur in dem Satz wirkt, in dem sie programmiert wurde. Sie kann daher nur einem Satz hinzugefügt werden, in dem eine Kreisinterpolation definiert ist.



```

G261
G90 G02 X50 Y10 I20 J30

G261
G91 G02 X0 Y-40 I20 J30

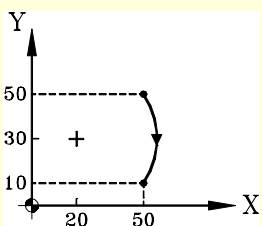
G90 G06 G02 X50 Y10 I20 J30

G91 G06 G02 X0 Y-40 I20 J30
    
```

Das Beispiel zeigt 4 verschiedene Formen der Bogendefinition, wobei dessen Mitte in absoluten Koordinaten definiert wird.

G262 Bogenmitte bezüglich des Ausgangspunkts.

Ist diese Funktion aktiv, geht die Steuerung davon aus, dass die Koordinaten der Bogenmitte bezüglich des Ausgangspunkts des Bogens definiert sind.



```

G262
G90 G02 X50 Y10 I-30 J-20

G262
G91 G02 X0 Y-40 I-30 J-20
    
```

Das Beispiel zeigt 2 verschiedene Formen der Bogendefinition, wobei dessen Mitte bezüglich des Ausgangspunkts definiert wird.

Eigenschaften der Funktionen

Die Funktionen G261, G262 sind modal und untereinander inkompatibel.

Zum Zeitpunkt des Einschaltens, nach der Ausführung von M02 oder M30 oder nach einem NOTAUS oder RESET übernimmt die CNC Funktion G262.



STEUERUNG DES BAHNVERLAUFS
 Kreisinterpolation (G02/G03)



CNC 8065

(REF. 1201)

8.3.6 Korrektur der Bogenmitte (G264/G265)

Die CNC berechnet zur Ausführung des programmierten Bogens die Radien des Ausgangs- und Endpunkts, die genau gleich sein müssen. Ist dies nicht der Fall, kann mit der Mittenkorrektur der programmierte Bogen durch Korrektur von dessen Radius oder Mitte ausgeführt werden.

Die zulässige Toleranz für den Unterschied beider Radien oder zur Situierung der korrigierten Mitte des Bogens ist vom Maschinenhersteller definiert [P.M.G. "CIRINERR" y "CIRINFACT"].

Programmierung

Die Korrektur der Bogenmitte kann mit folgenden Funktionen aktiviert und deaktiviert werden:

G264	Löschung der Korrektur der Bogenmitte.
G265	Aktivierung der Korrektur der Bogenmitte.

G264

Löschung der Korrektur der Bogenmitte

Wenn der Unterschied zwischen Ausgangs- und Endradius innerhalb der zulässigen Toleranz liegt, wird der Bogen mit dem vom Ausgangspunkt aus berechneten Radius ausgeführt. Die Position der Mitte wird beibehalten.

Wenn der Unterschied zwischen beiden Radien die zulässige Toleranz überschreitet, wird der entsprechende Fehler angezeigt.

G265

Aktivierung der Korrektur der Bogenmitte.

Wenn Ausgangs- und Endradius des Bogens nicht übereinstimmen, versucht die CNC die Berechnung einer neuen Mitte innerhalb der festgelegten Toleranz, so dass zwischen den programmierten Punkten ein dem definierten Bogen angenähertster Bogen ausgeführt werden kann.

Für die Berechnung, ob die Fehlerspanne im Toleranzbereich liegt, werden von der CNC zwei Werte berücksichtigt:

- Der absolute Fehler (Radiusdifferenz).
- Relativer Fehler (% über den Radius)

Liegt einer dieser Werte innerhalb der vom Maschinenhersteller festgelegten Toleranz, korrigiert die CNC die Position der Mitte.

Wenn die CNC die Mitte nicht innerhalb dieser Begrenzungen anordnen kann, wird der entsprechende Fehler gezeigt.

Eigenschaften der Funktionen

Die Funktionen G264, G265 sind modal und untereinander inkompatibel.

Zum Zeitpunkt des Einschaltens, nach der Ausführung von M02 oder M30 oder nach einem NOTAUS oder RESET übernimmt die CNC Funktion G265.

8.

STEUERUNG DES BAHNVERLAUFS
Kreisperpolation (G02/G03)



CNC 8065

(REF. 1201)

8.4 Tangentenbogen zum vorherigen Bahnverlauf (G08)

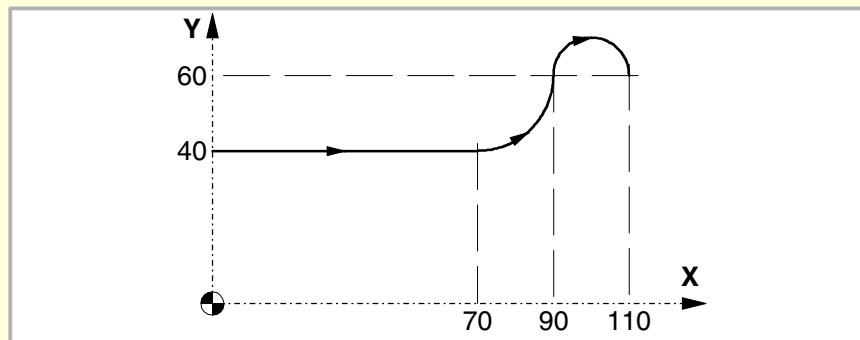
Mit Funktion G08 kann ein zum vorherigen Bahnverlauf tangentialer Kreisbahnverlauf programmiert werden, ohne dass die Koordinaten (I, J oder K) der Mitte programmiert zu werden brauchen.



Unter Benutzung der Funktion G08 können keine kompletten Umfänge programmiert werden, da es unendliche Lösung gibt.

Programmierung

Nur die Koordinaten des Bogenendpunkts werden in Polarkoordinaten oder in kartesischen Koordinaten gemäß der Achsen der Arbeitsebene definiert. Der vorherige Bahnverlauf kann linear oder kreisförmig sein.

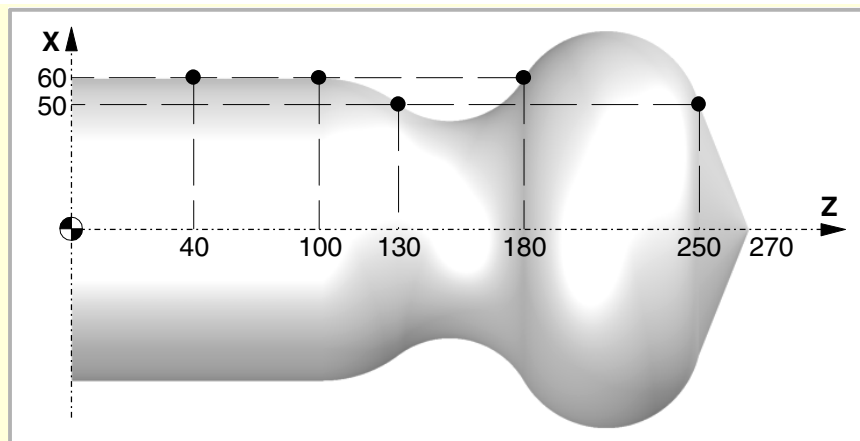


Angenommen, der Ausgangspunkt ist X0 Y40, es soll eine gerade Linie programmiert werden, anschließend ein dazu tangentialer Bogen und schließlich ein zu diesem tangentialer Bogen.

G90 G01 X70

G08 X90 Y60 (Tangentenbogen zum vorherigen Bahnverlauf)

G08 X110 (Tangentenbogen zum vorherigen Bahnverlauf)



G18 G152 ; Z-X Hauptebene und Programmierung in Radien.

G90 G01 X0 Z270

X50 Z250

G08 X60 Z180 ; Tangentenbogen zum vorherigen Bahnverlauf.

G08 X50 Z130 ; Tangentenbogen zum vorherigen Bahnverlauf.

G08 X60 Z100 ; Tangentenbogen zum vorherigen Bahnverlauf.

G01 X60 Z40

8.

STEUERUNG DES BAHNVERLAUFS
Tangentenbogen zum vorherigen Bahnverlauf (G08)

FAGOR

CNC 8065

(REF. 1201)

Eigenschaften der Funktion

Funktion G08 ist nicht modal und muss daher stets programmiert werden, wenn ein zum vorherigen Bahnverlauf tangentialer Bogen ausgeführt werden soll. Nach der Ausführung wird die Funktion G01, G02 oder G03, die aktiv war, wiederhergestellt.

Funktion G08 kann als G8 programmiert werden.

8.

STEUERUNG DES BAHNVERLAUFS

Tangentenbogen zum vorherigen Bahnverlauf (G08)



CNC 8065

(REF. 1201)

8.5 Mit drei Punkten definierter Bogen (G09)

Mit Funktion G09 kann unter Programmierung des Endpunkts und eines Zwischenpunkts (der Ausgangspunkt des Bogens ist Ausgangspunkt der Bewegung) ein Kreisbahnverlauf (Bogen) definiert werden. Das heißt also, anstelle der Programmierung der Mittenkoordinaten wird irgendein Zwischenpunkt programmiert.



Durch Benutzung von Funktion G09 kann keine ganzer Umfang ausgeführt werden, da drei verschiedene Punkte zu programmieren sind.

Koordinaten des Endpunkts

Er kann in kartesischen oder polaren Koordinaten definiert und sowohl in absoluten als auch in inkrementalen Koordinaten ausgedrückt werden.

Koordinaten des Zwischenpunktes

Die Koordinaten der Mitte werden je nach aktiver Ebene mit den Buchstaben "I", "J" oder "K" definiert.

G17 G18 G19 Die Buchstaben "I", "J" und "K" sind jeweils den Achsen X, Y und Z zugeordnet.

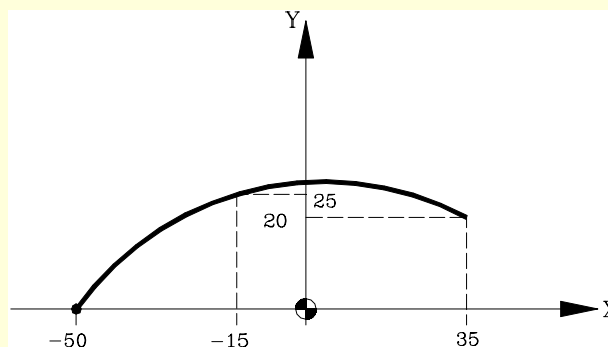
G20 Die Buchstaben "I" und "J" sind der Abszissen- und Ordinatenachse der definierten Ebene zugeordnet.

Diese Koordinaten werden von den Funktionen G90 und G91 betroffen.

Das Programmierformat hängt von der aktiven Arbeitsebene ab. Auf der XY-Ebene:

Ebene XY (G17)	G02/G03	X...	Y...	I...	J...
	G02/G03	R...	Q...	I...	J...

Wobei Ausgangspunkt X0 Y0 ist.



G09 X35 Y20 I-15 J25

Beim Programmieren von G09 braucht die Verfahrrichtung (G02 oder G03) nicht programmiert zu werden.

Eigenschaften der Funktion

Funktion G09 ist nicht modal und muss daher stets programmiert werden, wenn ein durch drei Punkte definierter Kreisbahnverlauf ausgeführt werden soll. Nach der Ausführung wird die Funktion G01, G02 oder G03, die aktiv war, wiederhergestellt.

Funktion G09 kann als G9 programmiert werden.

8.

STEUERUNG DES BAHNVERLAUFS
Mit drei Punkten definierter Bogen (G09)

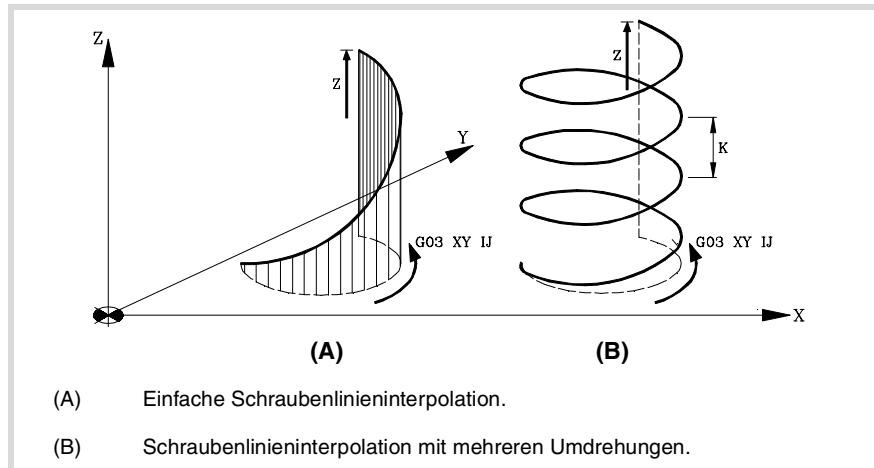
FAGOR

CNC 8065

(REF. 1201)

8.6 Schraubenlinieninterpolation (G02/G03)

Die Schraubenlinieninterpolation besteht aus einer Kreisinterpolation in der Arbeitsebene und der linearen Verschiebung der übrigen programmierten Achsen.



Die Schraubenlinieninterpolation wird in einem Satz programmiert, wobei die Kreisinterpolation mit den Funktionen G02, G03, G08 oder G09 programmiert werden muss.

Programmierung

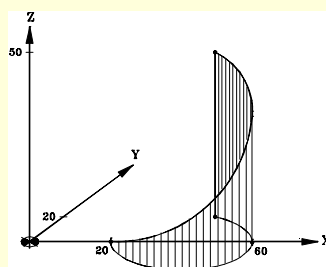
Einfache Schraubenlinieninterpolation

Die Definition der Schraubenlinieninterpolation wird durch Programmierung der Kreisinterpolation in der aktiven Arbeitsebene und anschließend der linearen Verschiebung der übrigen Achsen durchgeführt.

Das Programmierformat hängt von der aktiven Arbeitsebene ab. Auf der XY-Ebene:

Ebene XY (G17)	G02/G03	X...	Y...	I...	J...	<Achsen>
	G02/G03	X...	Y...	R...		<Achsen>
	G02/G03	R...	Q...	I...	J...	<Achsen>
	G08	X...	Y...			<Achsen>
	G09	X...	Y...	I...	J...	<Achsen>

Verschiedene Formen zur Definition einer Schraubenlinieninterpolation.



G03 X40 Y20 I20 J0 Z50

G03 X40 Y20 R-20 Z50

G03 R44.7213 Q26.565 I20 J0 Z50

G09 X40 Y20 I60 J0 Z50

Ausgangspunkt: X20 Y0 Z0

Endpunkt: X40 Y20 Z50

Programmierung

Schraubenlinieninterpolation mit mehreren Umdrehungen

Soll die Schraubenlinieninterpolation mehr als eine Umdrehung ausführen, ist neben der Programmierung der Kreisinterpolation und der linearen Verschiebung der übrigen Achsen die Steigung der Schraubenlinie zu definieren.

Wird die Mitte der Kreisinterpolation definiert, brauchen die Koordinaten des Endpunkts in der Arbeitsebene nicht programmiert zu werden. Dieser Punkt wird von der CNC je nach Höhe und Steigung der Schraubenlinie berechnet.

Schrittdefinition

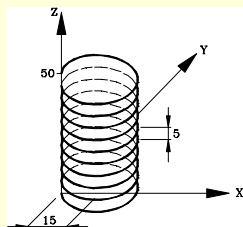
Die Schraubenliniensteigung wird mit dem 3er Achse zugeordneten Buchstaben "I, "J" oder "K" der aktiven Ebene definiert.

- G17 G18 G19 Die Steigung wird mit dem Buchstaben "K" (G17), "J" (G18) oder "I" definiert.
- G20 Die Steigung wird mit dem Buchstaben "K" definiert.

Das Programmierformat hängt von der aktiven Arbeitsebene ab. Auf der XY-Ebene:

Ebene XY (G17)	G02/G03	X... Y... I... J... <Achsen>	K...
	G02/G03	I... J... <Achsen>	K...
	G02/G03	R... Q... I... J... <Achsen>	K...
	G08	X... Y... <Achsen>	K...
	G09	X... Y... I... J... <Achsen>	K...

Programmierung einer Schraubenlinieninterpolation mit Ausgangspunkt X0 Y0 Z0.



G03 X0 Y0 I15 J0 Z50 K5

G03 R0 Q0 I15 J0 Z50 K5

8.

STEUERUNG DES BAHNVERLAUFS
Schraubenlinieninterpolation (G02/G03)

8.7 Konstant gängiges elektronisches Gewindeschneiden (G33)



Zur Ausführung elektronischer Gewindeschneidvorgänge muss die Maschine über einen an die Spindel angekoppelten Drehpositionsfühler (Drehgeber) verfügen.

Bei der Durchführung eines elektronischen Gewindeschneidens interpoliert die CNC die Verschiebung der Achsen mit der der Spindel nicht. Um das Gewindeschneiden durchzuführen, wobei die Spindel mit den Achsen interpoliert wird, kann man das starre Gewindeschneiden durchführen. Kapitel "8.8 Interpoliertes Gewindeschneiden (G63)" auf Seite 157.

Selbst wenn diese Art des Gewindeschneidens oft entlang einer Achse erfolgt, erlaubt die CNC die Interpolation von verschiedenen Achsen. Außerdem erlaubt das elektronische Gewindeschneiden das Schneiden von Gewinden mit verschiedenen Eingängen und Gewindeverbindungen.

Man kann das elektronische Gewindeschneiden mit jeder Spindel durchführen, aber man verwendet nicht die Hauptspindel, die verwendete Spindel muss mit dieser synchronisiert sein. Die Synchronisation wird vom SPS (Marke SYNC). ausgeführt.

Programmierung

Zur Definition eines elektronischen Gewindeschneidens muss Funktion G33 programmiert werden und anschließend sind die Koordinaten des Endpunkts des Gewindeschneidens und die Gewindesteigung zu programmieren. Wahlweise kann man den Eintrittswinkel festlegen, wodurch das Schneiden von Gewinden mit verschiedenen Eingängen oder Verbindungen von Gewinden gestattet sind.

G33 X··Z I··J <Q1>

X··Z	Koordinaten des Endpunkts
I··K	Gewindesteigung.
Q1	Optional. Eintrittswinkel Wenn man dies nicht einprogrammiert, wird das Gewinde mit einer Ganghöhe von 0° synchronisiert.

Koordinaten des Endpunkts

Die Koordinaten des Endpunkts kann man sowohl in kartesischen als auch polaren Koordinaten definieren. Man kann diese sowohl in absoluten Koordinatenwerten als auch in inkrementalen ausdrücken.

Gewindesteigung

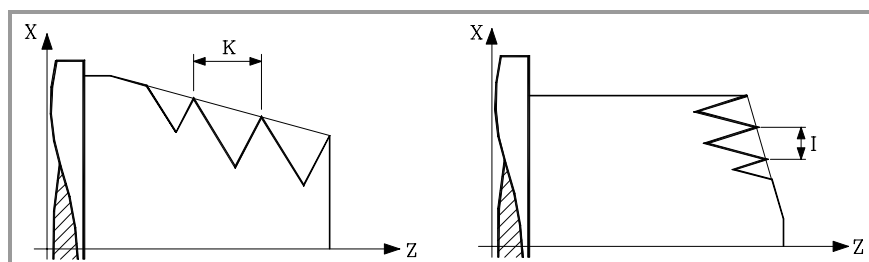
Die Ganghöhe wird mit Hilfe der Buchstaben "I", "J" oder "K" in Abhängigkeit von der aktiven Ebene definiert.

G17 G18 G19	Die Buchstaben I, J und K gehören zur ersten, zweiten und dritten Achse des jeweiligen Kanals.
G20	Die Buchstaben "I", "J" und "K" sind der Abszissen- und Ordinatenachse der lotrechten Ebene zugeordnet.

Beispiel für das elektronische Gewindeschneiden mit der Z-Achse auf verschiedenen Ebene. Es wird davon ausgegangen, dass eine Konfiguration der X-, Y- und Z-Achsen im Kanal gibt.

G17	G18	G19
G33 Z40 K2	G33 Z40 K2	G33 Z40 K2
G20 Z1 Y2 X3	G20 Y1 Z2 X3	G20 Y1 Z3 X2
G33 Z40 I2	G33 Z40 J2	G33 Z40 K2

Wenn beim elektronischen Gewindeschneiden verschiedene Achsen interpoliert werden, wird die Ganghöhe nicht über die Bahn definiert; man definiert sie über eine der Achsen.



(REF. 1201)

8.

STEUERUNG DES BAHNVERLAUFS
Konstant gängiges elektronisches Gewindeschneiden (G33)



CNC 8065

Eintrittswinkel

Gibt die dem Ausgangsgewindepunkt entsprechende Winkelposition des Spindelstocks (± 359.9999) an. Dieser Parameter gestattet das Schneiden von Gewinden mit mehreren Eingängen.

Deren Programmierung ist optional. Wenn man dies nicht einprogrammiert, wird das Gewinde mit einer Ganghöhe von 0° synchronisiert (gleichbedeutend mit einer Programmierung von $Q1=0$).

Gewindeverbindung

Wenn man Verbindungen von Gewinden macht, berücksichtigt man nur den Eintrittswinkel im ersten Gewinde. Es wird nur der Parameter Q1 beim ersten Gewindeschneiden nach der Aktivierung der G33 berücksichtigt. Bis diese Funktion deaktiviert wird und bis sie wieder aktiviert wird, wird der Parameter Q1 ignoriert, und die Synchronisation am besagten Winkel erfolgt nicht.

Überlegungen zur Ausführung

Nullpunktsuche der Spindel

Wenn keine Referenzsuche nach der Spindel durchgeführt worden ist, wird die erste G33 automatisch durchgeführt, wenn man mit der Hauptspindel arbeitet. Wenn die Spindel nicht die Hauptspindel ist und keine Referenzsuche durchgeführt worden ist, wird eine Warnung angezeigt.

Vorschubverhalten.

Der Vorschub, in dem das Gewindeschneiden erfolgt, hängt von der programmierten Geschwindigkeit und der programmierten Gewindesteigung ab ($\text{Vorschub} = \text{Geschwindigkeit} \times \text{Steigung}$). Das elektronische Gewindeschneiden wird mit 100% des programmierten Vorschubs "F" ausgeführt, wobei diese Werte weder vom Bedienteil noch von der SPS aus zu ändern sind.

Verhalten der Geschwindigkeit und des Overrides.

Wenn der Hersteller ihn (Parameter THREADOVR) zulässt, kann der Anwender den Override für die Geschwindigkeit vom Bedienpult aus modifizieren; in dem Fall passt die CNC den Vorschub automatisch an und beachtet dabei den Gewindedurchmesserschritt. Um den Override zu modifizieren, muss der aktive Feed-Forward, die am starren Gewindeschneiden beteiligt ist, größer als 90 % sein.

Wenn zwei oder mehr Funktionen G33 für das gleiche Gewinde einprogrammiert wurden, müssen alle Gewindeschneidenoperationen mit der gleichen Geschwindigkeit anfangen; sonst stimmt der Eingangspunkt des Gewindes nicht mit allen Eingangspunkten der Gewinde überein. Die CNC gestattet, dass die Spindeldrehzahl während des Gewindeschneiddurchlaufs variiert wird.

Wenn zwei oder mehr Funktionen G33 für ein Gewinde mit verschiedenen Eingängen programmiert wurden, müssen alle Gewindeschneidenoperationen mit der gleichen Geschwindigkeit anfangen; sonst stimmt der Winkel zwischen den Eingängen nicht mit dem programmierten überein. Die CNC gestattet, dass die Spindeldrehzahl während des Gewindeschneiddurchlaufs variiert wird.

Eigenschaften der Funktionen

Funktion G33 ist modal und nicht mit G00, G01, G02, G03, G63 und G100 kompatibel.

Die CNC übernimmt die Funktion G00 oder G01 zum Zeitpunkt des Einschaltens, nach der Ausführung von M02 oder M30 oder nach einem NOTAUS oder RESET je nach benutzerspezifischer Anpassung des Maschinenherstellers [P.M.G. "IMOVE"].



STEUERUNG DES BAHNVERLAUFS
 Konstant gängiges elektronisches Gewindeschneiden (G33)

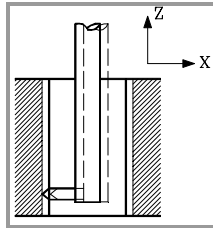


CNC 8065

(REF. 1201)

8.7.1 Beispiele für die Programmierung einer Fräsmaschine

Elektronisches Gewindeschneiden mit einem Eingang



In einem einzigen Durchgang soll folgendes elektronisches Gewindeschneiden durchgeführt werden.

Position : X30 Y30 Z0

Tiefe : 30mm

Steigung : 1.5mm

```
S100 M03
G01 G90 X30 Y30 Z0
G33 Z-30 K1.5
M19 S0 (Orientierter Halt der Spindel)
G91 G00 X3 (Werkzeugrückzug)
G90 Z10 (Rücklauf und Austritt aus dem Loch)
```

Da man die Spindeldrehzahl mit 100 U/min und die Gewindeganghöhe 1,5 mm programmiert hat, beträgt die Vorschubgeschwindigkeit 150 mm/min pro Gang.

Elektronisches Gewindeschneiden mit verschiedenen Eingängen

Man will ein ähnliches Gewinde wie das vorherige schneiden, aber mit drei Eingängen, der erste Eingang befindet sich auf 20°.

```
S100 M03
G01 G90 X30 Y30 Z0
G33 Z-30 K1.5 Q1=20 (Erstes Gewinde)
M19 S0
G91 G00 X3
G90 Z10
S100 M03
G33 Z-30 K1.5 Q1=140 (Zweites Gewinde)
M19 S0
G91 G00 X3
G90 Z10
S100 M03
G33 Z-30 K1.5 Q1=260 (Drittes Gewinde)
M19 S0
G91 G00 X3
G90 Z10
S100 M03
M30
```

8.

STEUERUNG DES BAHNVERLAUFS
Konstantgängiges elektronisches Gewindeschneiden (G33)



CNC 8065

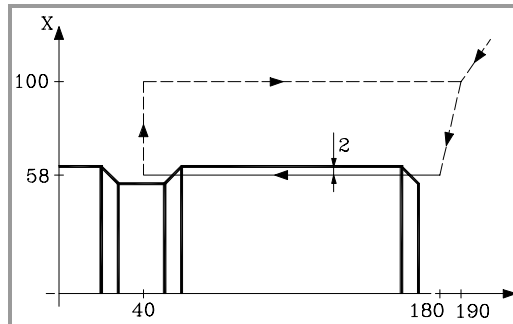
(REF. 1201)

8.7.2 Beispiele der Programmierung einer Drehmaschine

Beispiele mit X-Achseprogrammierung in Radien.

Elektronisches längliches Gewindeschneiden

Mit einem Arbeitsgang will man ein zylindrisches Gewinde mit 2 mm Tiefe und 5 mm Ganghöhe schneiden.

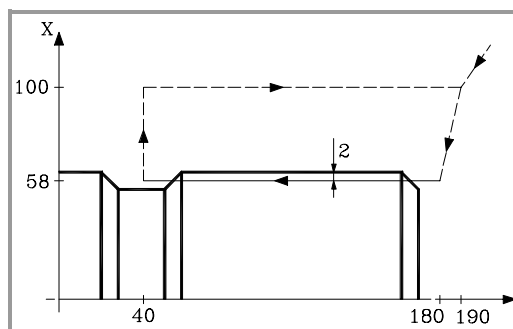


```
S100 M03
G00 G90 X200 Z190
X116 Z180
G33 Z40 K5
G00 X200
Z190
```

Da man die Spindeldrehzahl mit 100 U/min und die Gewindeganghöhe 5mm programmiert hat, beträgt die Vorschubgeschwindigkeit 500 mm/min pro Gang.

Elektronisches längliches Gewindeschneiden mit verschiedenen Eingängen

Man will ein ähnliches Gewinde wie das vorherige schneiden, aber mit zwei Eingängen, mit einer Phasenverschiebung untereinander von 180°.



```
S100 M03
G00 G90 X200 Z190
X116 Z180
G33 Z40 K5 Q1=0
G00 X200
Z190
X116 Z180
G33 Z40 K5 Q1=180
G00 X200
Z190
```

8.

STEUERUNG DES BAHNVERLAUFS
Konstantgängiges elektronisches Gewindeschneiden (G33)

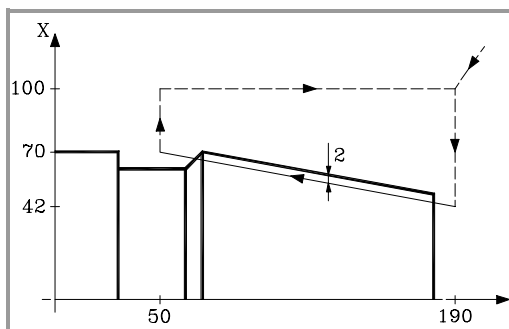
FAGOR 

CNC 8065

(REF. 1201)

Elektronisches Kegel-Gewindeschneiden

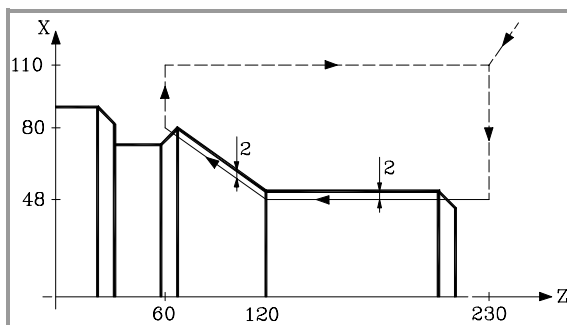
Mit einem Arbeitsgang will man ein konisches Gewinde mit 2 mm Tiefe und 5 mm Ganghöhe schneiden.



```
S100 M03
G00 G90 X200 Z190
X84
G33 X140 Z50 K5
G00 X200
Z190
```

Gewindeverbindung

Es handelt sich um das Verbinden des Längsgewindeschneidens und mit dem Schneiden eines konischen Gewinde von 2 mm Tiefe und 5 mm Ganghöhe.



```
S100 M03
G00 G90 G05 X220 Z230
X96
G33 Z120 Z50 K5
G33 X160 Z60 K5
G00 X220
Z230
```

8.

STEUERUNG DES BAHNVERLAUFS
Konstant gängiges elektronisches Gewindeschneiden (G33)



CNC 8065

(REF. 1201)

8.8 Interpoliertes Gewindeschneiden (G63)



Zur Ausführung interpolierter Gewindeschneidvorgänge muss die Maschine über einen an die Spindel angekoppelten Drehpositionsfühler (Drehgeber) verfügen.

Bei der Durchführung eines interpolierten Gewindeschneidens interpoliert die CNC die Verschiebung der Achsen mit der der Spindel.

Programmierung

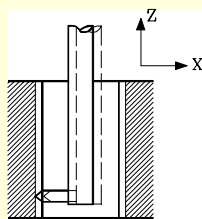
Zur Definition eines interpolierten Gewindeschneidens muss Funktion G63 programmiert werden und anschließend die Koordinaten des Endpunkts des Gewindeschneidens, der in kartesischen oder polaren Koordinaten definiert werden kann. Die Gewindesteigung wird von der CNC je nach aktivem Vorschub "F" und aktiver Geschwindigkeit "S" berechnet (Steigung = Vorschub / Geschwindigkeit).

Funktion G63 übernimmt den Start der Spindel in dem Drehsinn, der von dem Vorzeichen der programmierten Geschwindigkeit "S" angegeben wird, wobei die aktiven Funktionen M3, M4, M5 oder M19 ignoriert werden. Eine negative Drehgeschwindigkeit kann nur definiert werden, wenn Funktion G63 aktiv ist.

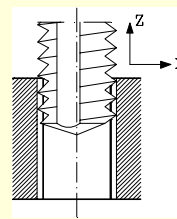
```
...
G94 F300
G01 G90 X30 Y30 Z50
G63 Z20 S200
...
Die Gewindesteigung ist:  $\frac{F}{S} = \frac{300}{200} = 1,5 \text{ mm}$ 
```

Da Funktion G63 nach dem Gewindeschneiden nicht den automatischen Rückzug des Werkzeugs durchführt, muss zur Herausführung des Werkzeugs der gegenläufige Gewindeschneidvorgang unter Umkehrung des Spindeldrehsinns (durch Änderung des Vorzeichens der Geschwindigkeit "S") ausgeführt werden. Erfolgt das Gewindeschneiden mit der Stahlspitze, kann das Werkzeug auch mit einem ausgerichteten Spindelhalt herausgeführt (M19) und dabei die Werkzeugschneidspitze vom Gewinde getrennt werden.

In einem einzigen Durchgang soll an X30 Y30 Z0 ein Gewindeschneidvorgang mit 30mm Tiefe und 4mm Steigung durchgeführt werden.



```
G94 F400
G01 G90 X30 Y30 Z0
G63 Z-30 S100
M19 S0
G91 G01 X3
G90 Z10
```



```
G94 F400
G01 G90 X30 Y30 Z0
G63 Z-30 S100
G63 Z0 S-100
G01 Z10
```

Mehrgängige Gewinde

Dieser Gewindetyp gestattet die Bearbeitung mehrgängiger Gewinde. Die Positionierung an jedem Gang muss vor jedem Gewindeschneidvorgang definiert werden.

```
...
G90 G01 X0 Y0 Z0 F150
M19 S0 (Erster Gang auf 0°)
G63 Z-50 S150 (Gewindeschneiden)
```

8.

STEUERUNG DES BAHNVERLAUFS
Interpoliertes Gewindeschneiden (G63)

FAGOR

CNC 8065

(REF. 1201)

G63 Z0 S-150	(Rücklauf)
M19 S120	(Zweiter Gang auf 120°)
G63 Z-50 S150	
G63 Z0 S-150	
M19 S240	(Dritter Gang auf 240°)
G63 Z-50 S150	
G63 Z0 S-150	
...	
Dreigängiges Gewinde, 50mm Tiefe und 1mm Steigung	

Überlegungen zur Ausführung

Geschwindigkeitsverhalten

Das Gewindeschneiden erfolgt mit der Geschwindigkeit, die zusammen mit der Funktion G63 festgelegt wurde. Wird für das Gewindeschneiden keine spezifische Geschwindigkeit definiert, wird es in der Geschwindigkeit ausgeführt, die zu diesem Zeitpunkt aktiv ist. Wenn man eine Geschwindigkeit zusammen mit der Funktion G63 festlegt, ist diese die aktive Geschwindigkeit in der Spindel, sobald erst einmal das Gewindeschneiden beendet ist.

Der Drehsinn der Spindel wird von dem Vorzeichen der programmierten Geschwindigkeit "S" angegeben, wobei die aktiven Funktionen M3, M4, M5 oder M19 ignoriert werden. Wird eine dieser Funktionen programmiert, wird Funktion G63 aufgehoben.

Vorschubverhalten

Während des interpolierten Gewindeschneidens kann der Vorschub mit dem am Bedienteil der CNC oder von der SPS aus zwischen 0% und 200% variiert werden. Die CNC passt die Drehgeschwindigkeit an, um die Interpolation zwischen Achse und Spindel beizubehalten.

Das starre Gewindeschneiden und der Kontrollmodus für das Werkzeug

Wenn man die Ausführung des starren Gewindeschneidens unterbricht und in den Kontrollmodus für das Werkzeug geht, ist es gestattet, den JOG-Tippbetrieb nur bei den Achsen anzuwenden, die beim Gewindeschneiden beteiligt sind. Bei der Bewegung der Achse bewegt sich auch die interpolierte Spindel; die Spindel, mit der das Gewinde geschnitten wird. Wenn beim starren Gewindeschneiden verschiedene Achsen beteiligt sind, bewegen sich bei der Bewegung von eine der Achsen alle Achsen zusammen, die beim Gewindeschneiden beteiligt sind.

Auf diese Weise ist es gestattet, die Achse nach außen oder nach innen ins Gewinde so oft wie gewünscht zu bewegen, bis die Schaltfläche "Zurücksetzung" betätigt wird. Das Verfahren der Achsen erfolgt mit dem einprogrammierten F-Wert, außer wenn eine Achse oder Spindel den maximalen Vorschub übertrifft, wobei der Parameter MAXMANFEED), zulässig ist, und in diesem Fall bleibt der Vorschub auf diesen Wert beschränkt.

Während der Kontrolle bleibt die Tastatur für den JOG-Tippbetrieb der Spindel deaktiviert. Man kann nur aus dem Gewinde herausfahren, indem eine der Achsen, die am starren Gewindeschneiden beteiligt ist, im JOG-Tippbetrieb bewegt wird. Die Programmierung der Funktionen M3, M4, M5 und M19 in der Spindel werden auch nicht gestattet; diese Funktionen werden ignoriert.

Während der Zurücksetzung werden bei der Auswahl von eine der Achsen für das Gewindeschneiden im Schaltflächenmenü alle Achsen und die Spindel bewegt, die beim Gewindeschneiden beteiligt sind.

Eigenschaften der Funktionen

Funktion G63 ist modal und nicht mit G00, G01, G02, G03 und G33 kompatibel.

Die CNC übernimmt die Funktion G00 oder G01 zum Zeitpunkt des Einschaltens, nach der Ausführung von M02 oder M30 oder nach einem NOTAUS oder RESET je nach benutzerspezifischer Anpassung des Maschinenherstellers [P.M.G. "IMOVE"].

8.9 Handeingriff (G200/G201/G202)

Gestattet die Aktivierung des Arbeitshandbetriebs vom Programm aus; das heißt, es gestattet die Verschiebung der Achsen von Hand, auch wenn ein Programm in der Ausführung steht. Die Verschiebung kann mit Handrädern oder von der JOG-Tastatur aus (inkremental oder fortlaufend) erfolgen.

Programmierung

Dem Handeingriff sind folgende Funktionen zugeordnet:

G200	Exklusiv Handeingriff
G201	Aktivierung des additiven Handeingriffs.
G202	Löschung des additiven Handeingriffs.

Der Unterschied zwischen dem exklusiv und dem additiven Eingriff besteht darin, dass der exklusiv Handeingriff (G200) die Ausführung des Programms zur Aktivierung des Handbetriebs unterbricht, wohingegen der additive Handeingriff (G201) das Verfahren einer Achse von Hand gestattet, während die programmierten Verschiebungen ausgeführt werden.

Vorschubverhalten

Der Vorschub, mit dem die Verschiebungen mit dem Handeingriff durchgeführt werden, ist unabhängig von dem aktiven Vorschub "F" und kann vom Benutzer mit Anweisungen in höherer Programmiersprache definiert werden, wobei für jeden Arbeitsbetrieb (inkrementaler oder stufenloser JOG-Tippbetrieb) ein unterschiedlicher Vorschub definiert werden kann. Werden sie nicht definiert, erfolgen die Verschiebungen mit dem vom Maschinenhersteller vorgegebenen Vorschub.

Die Variation des Vorschubs zwischen 0% und 200% mit dem am Bedienteil der CNC befindlichen Wählschalter betrifft den programmierten Vorschub "F" und den Vorschub des Handeingriffs gleichermaßen.

Eigenschaften der Funktionen

Die Funktionen G201, G202 (modal) und G200 (nicht modal) und untereinander inkompatibel.

Zum Zeitpunkt des Einschaltens, nach der Ausführung von M02 oder M30 oder nach einem NOTAUS oder RESET übernimmt die CNC Funktion G202.

8.

STEUERUNG DES BAHNVERLAUFS
Handeingriff (G200/G201/G202)

FAGOR 

CNC 8065

(REF. 1201)

8.9.1 Additiver Handeingriffs (G201/G202)

Der additive Handeingriff gestattet mit Handrädern oder der JOG-Tastatur (fortlaufend oder inkremental) die Verschiebung der Achsen von Hand, solange das Programm ausgeführt wird.

Sie kann auf jede Achse der Maschine angewendet werden. Sie ist nicht auf die Spindel anzuwenden, auch wenn diese in Positionierungsbetrieb arbeiten kann.

G201

Aktivierung des additiven Handeingriffs.

Zur Aktivierung des additiven Handeingriffs ist Funktion G201 zu programmieren und anschließend müssen die mit der Anweisung programmierten "#AXIS[<Achsen>]" Achsen programmiert werden, auf die sie angewendet werden soll.

Funktion G201 muss immer von der Anweisung "#AXIS" begleitet werden, in der mindestens eine Achse zu definieren ist.

G202

Löschung des additiven Handeingriffs.

Zur Stornierung des additiven Handeingriffs ist Funktion G202 zu programmieren und anschließend müssen die mit der Anweisung programmierten "#AXIS[<Achsen>]" Achsen programmiert werden, auf denen sie gelöscht werden soll.

Wird Funktion G202 alleine programmiert, wird der Handeingriff an allen Achsen gelöscht.

```

...
N100 G71 G90 X0 Y0 F400
N110 G201 #AXIS [X, Z]           (Aktivierung des additiven Handeingriffs an den Achsen X-Z)
N120 G01 X100 Y50               (Die Achsen X-Z können von Hand verfahren werden)
N130 G202 #AXIS [X]             (Der Eingriff an der X-Achse wird gelöscht)
N140 G01 X50 Y150               (Die Z-Achse kann von Hand verfahren werden)
N150 G202 #AXIS [Z]             (Der Eingriff an der Z-Achse wird gelöscht)
...
N200 G201 #AXIS [X, Y, Z]       (Aktivierung des additiven Handeingriffs an den Achsen X-Y-Z)
N220 G01 X100 Y50               (Die Achsen X-Y-Z können von Hand verfahren werden)
N230 G202                       (Der Eingriff an allen Achsen wird gelöscht)
...
    
```

Überlegungen

Die Maschinenparameter der Achse MANFEEDP, IPOFEEDP, MANACCP, IPOACCP begrenzen die Vorschubgeschwindigkeit und die Beschleunigung für jede Art des Verfahrens (sei es nun manuell oder automatisch). Wenn die Summe der zwei mehr als 100 % ist, liegt es in der Verantwortung des Anwenders, dafür zu sorgen, dass die zwei Bewegungen auf derselben Achse nicht simultan erfolgen, weil sie ein Überschreiten der Dynamik hervorrufen können.

8.

STEUERUNG DES BAHNVERLAUFS
Handeingriff (G200/G201/G202)



CNC 8065

(REF. 1201)

8.9.2 Exklusiv Handeingriff (G200)

Der exklusiv Handeingriff gestattet mit Handrädern oder der JOG-Tastatur (fortlaufend oder inkremental) die Verschiebung der Achsen von Hand und unterbricht dafür die Programmausführung.

Zur Stornierung des Handeingriffs und damit zur Wiederaufnahme der Programmausführung ist die Taste [START] zu drücken.

Sie kann auf jede Achse der Maschine angewendet werden. Sie ist nicht auf die Spindel anzuwenden, auch wenn diese in Positionierungsbetrieb arbeiten kann.

G200 Exklusiv Handeingriff

Zur Aktivierung des exklusiv Handeingriffs ist Funktion G200 zu programmieren und anschließend müssen die mit der Anweisung programmierten "#AXIS[<Achsen>]" Achsen programmiert werden, auf die sie angewendet werden soll.

Wird Funktion G200 alleine programmiert, wird der Handeingriff an allen Achsen gewählt.

```

...
N100 G71 G90 X0 Y0 F400
N110 G200 #AXIS [X, Z]           (Die Programmausführung wird unterbrochen. Aktivierung des
                                  Handeingriffs an den Achsen X-Z)
                                  (Start-Taste drücken)

N120 G01 X100 Y100
N130 G200                       (Die Programmausführung wird unterbrochen. Der Handeingriff
                                  an allen Achsen wird aktiviert)
                                  (Start-Taste drücken)

N140 G01 X50 Y150
N150 G01 X0 Y0
...
    
```

Überlegungen

Wird ein Handeingriff vor einer Kreisinterpolation ausgeführt und eine der an der Kreisinterpolation beteiligten Achsen verfahren, kann ein falsch programmierter Kreisfehler auftreten oder ein von der Programmierung abweichender Umfang ausgeführt werden.



STEUERUNG DES BAHNVERLAUFS
 Handeingriff (G200/G201/G202)

8.9.3 Vorschub der Zustellungsbewegungen im manuellen Modus

Diese Programmzeilen gestatten die Konfiguration des Vorschubs und der Zustellbewegungen im manuellen Modus, wenn der manuelle Eingriff aktiv ist. Diese Anweisungen gestatten es, Folgendes zu definieren:

- Den Vorschub der Achsen für den Handeingriff in jedem Arbeitsbetrieb (JOG fortlaufend oder inkremental) und die Auflösung der Handräder. Diese Werte können vor oder nach Aktivierung des Handeingriffs definiert werden und bleiben bis zum Programmende oder der Durchführung eines Resets aktiv.
- Begrenzungen für die mit additivem Handeingriff ausgeführten Verschiebungen. Diese Begrenzungen werden bei den durch Programm ausgeführten Verschiebungen nicht berücksichtigt. Die Begrenzungen müssen nach Aktivierung des Handeingriffs definiert werden und bleiben bis zu dessen Deaktivierung aktiv.

#CONTJOG Fortlaufender JOG-Tippbetrieb

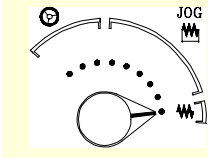
Mit dieser Anweisung wird für den fortlaufenden JOG-Tippbetrieb der vorgegebene Achsvorschub definiert.

Das Programmformat ist folgendes:

```
#CONTJOG [<F>] <Xn>
```

Parameter	Bedeutung
<F>	Vorschub.
<Xn>	Achse

Der Vorschub wird je nach aktiven Einheiten in Millimeter/Minute oder Zoll/Minute programmiert.



...	N100 #CONTJOG [400] X	Vorschub in fortlaufendem JOG-Tippbetrieb. X-Achse.
...	N110 #CONTJOG [600] Y	Vorschub in fortlaufendem JOG-Tippbetrieb. Y-Achse.
...	N120 G201 #AXIS [X, Y]	
...		

#INCJOG JOG inkremental

Mit dieser Anweisung wird für jede Position des Umschalters des inkrementalen JOG-Tippbetriebs definiert, wie hoch die inkrementale Verschiebung und der Vorschub der vorgegebenen Achse ist.

Das Programmformat ist folgendes:

```
#INCJOG [<inc1>, <F>]... [<inc10000>, <F>] <Xn>
```

Parameter	Bedeutung
<Inc>	Vergrößerung in jeder Stellung mit inkrementalen JOG-Tippbetrieb.
<F>	Vorschub in jeder Stellung mit inkrementalen JOG-Tippbetrieb.
<Xn>	Achse

Der Vorschub wird je nach aktiven Einheiten in Millimeter/Minute oder Zoll/Minute und die Verschiebung in Millimeter oder Zoll programmiert.

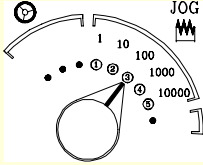
8.

STEUERUNG DES BAHNVERLAUFS
 Handeingriff (G200/G201/G202)



CNC 8065

(REF. 1201)



...
 N100 #INCJOG [[0.1,100][0.5,200][1,300][5,400][10,500]] X
 N110 G201 #AXIS [X]
 ...
 Die Verschiebungen und Vorschübe der X-Achse in jeder Position sind:
 (1) 0.1mm bis 100mm/min.
 (2) 0.5mm bis 200mm/min.
 (3) 1mm bis 300mm/min.
 (4) 5mm bis 400mm/min.
 (5) 10mm bis 500mm/min.

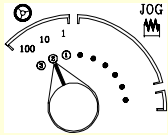
**#MPG
Handräder**

Mit dieser Anweisung wird für jede Position des Umschalters im Handradbetrieb definiert, wie hoch die Verschiebung pro Handradimpuls für die vorgegebene Achse ist.

Das Programmformat ist folgendes:

```
#MPG [<pos1>,<pos2>,<pos3>] <Xn>
```

Parameter	Bedeutung
<Pos.>	Auflösung in jeder Position des Handrads.
<Xn>	Achse



...
 N100 #MPG [0.1,1,10] X
 N110 G201 #AXIS [X]
 N120 #MPG [0.5] Y
 ...
 Die Verschiebung pro Handradimpuls der X-Achse in jeder Position ist:
 (1) 0,1mm/Handradumdrehung.
 (2) 1mm/Handradumdrehung.
 (3) 10mm/Handradumdrehung.



*Dieser Befehl legt die Verschiebung durch Handradimpuls in einer Zeit gleich der Zykluszeit der CNC fest. Wenn der für diese Verschiebung erforderliche Vorschub den vom Maschinenhersteller festgelegten Höchstwert übersteigt, wird der Vorschub auf diesen Wert beschränkt und die Achsverschiebung erfolgt langsamer als in dem Befehl programmiert wurde.
 Beispiel: Wird eine Verschiebung von 5 mm programmiert und die Zykluszeit ist gleich 4 ms, erhält man eine Geschwindigkeit von 1250 mm/s. Wenn der Höchstvorschub auf 1000 mm/s beschränkt ist, ist die tatsächliche Verschiebung 4 mm.*

**#SET OFFSET
Begrenzungen**

Mit dieser Anweisung werden die oberen und unteren Begrenzungen der vorgegebenen Achse definiert, innerhalb derer diese Achse beim additiven Handeingriff von Hand verfahren werden kann.

Das Programmformat ist folgendes:

```
#SET OFFSET [<unteren>,<oberen>] <Xn>
```

Parameter	Bedeutung
<unteren>	Untere Begrenzung.
<oberen>	Obere Begrenzung
<Achse>	Achse

Die Begrenzungen beziehen sich auf die Achsposition. Die untere Begrenzung muss kleiner gleich Null und die obere Begrenzung größer gleich Null sein.



STEUERUNG DES BAHNVERLAUFS
 Handeingriff (G200/G201/G202)

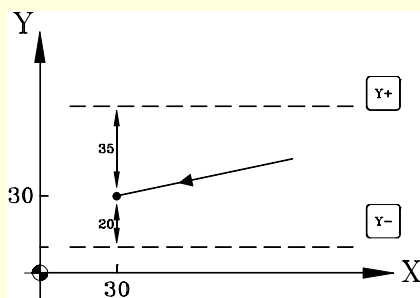


CNC 8065

(REF. 1201)

8.

STEUERUNG DES BAHNVERLAUFS
Handeingriff (G200/G201/G202)



```

...
G01 X30 Y30 F550
N100 G201 #AXIS [Y] (Handinterpolation an der Y-Achse)
N110 #SET OFFSET [-20,35] Y (Begrenzung an der Y-Achse)
N120 G01 X100 Y45 F400
...
    
```

#SYNC POS
Synchronisierung

Dieser Befehl synchronisiert die Vorbereitungs koordinaten mit denen der Ausführung und übernimmt das zusätzliche Handoffset.

Das Programmformat ist folgendes:

```
#SYNC POS
```



CNC 8065

(REF. 1201)

9.1 Betriebsart "scharfe Ecken" (G07/G60)

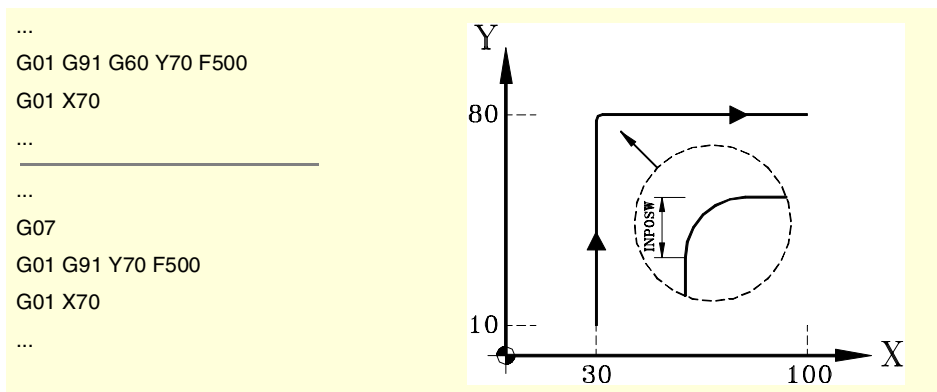
Wenn in der Betriebsart "scharfe Ecken" gearbeitet wird, beginnt die CNC die Ausführung der nächsten Verschiebung erst, wenn die Achse die programmierte Position erreicht. Die CNC geht davon aus, dass die programmierte Position erreicht wurde, wenn sich die Achse in einer Entfernung unter dem vom Maschinenhersteller definierten Positionsfenster befindet [P.M.E. "INPOSW"].

Programmierung

Die Bearbeitung in der Betriebsart "scharfe Ecken" kann vom Programm aus mit zwei verschiedenen Funktionen aktiviert werden:

- G07 Betriebsart "scharfe Ecken" (modal).
- G60 Scharfe Ecken (nicht modal).

Funktion G07 bleibt im Laufe des Programms aktiv, wohingegen die Funktion G60 nur in dem Satz wirkt, in dem sie programmiert wurde. Sie kann daher nur einem Satz hinzugefügt werden, in dem eine Verschiebung definiert wurde.



Das Soll- und Ist-Profil stimmt überein, wobei auf diese Weise scharfe Ecken erzielt werden, wie in der Abbildung zu sehen ist.

Eigenschaften der Funktionen

Funktion G07 ist modal und nicht mit G05, G50, G60, G61 kompatibel und dem HSC-Modus.

Die Funktion G60 ist nicht modal. Nach der Ausführung wird die Funktion G05, G07 G50 oder HSC, die aktiv war, wiederhergestellt.

Die CNC übernimmt die Funktion G05, G07 oder G50 zum Zeitpunkt des Einschaltens, nach der Ausführung von M02 oder M30 oder nach einem NOTAUS oder RESET je nach benutzerspezifischer Anpassung des Maschinenherstellers [P.M.G. "ICORNER"].

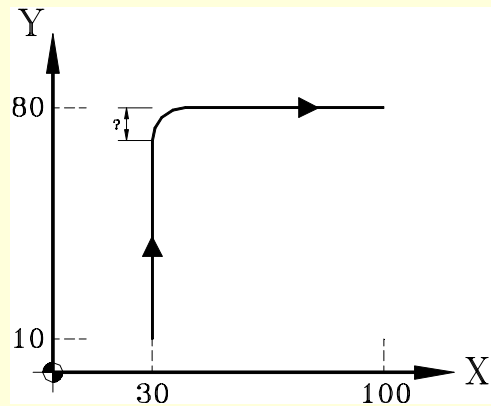
9.2 Betriebsart "halbrunde Ecken" (G50)

Wenn in der Betriebsart "halbrunde Ecken" gearbeitet wird, beginnt die CNC die Ausführung der nächsten Verschiebung, sobald die Soll-Interpolation der aktuellen Verschiebung beendet ist und ohne darauf zu warten, dass sich die Achsen in Position befinden. Der Abstand von der programmierten Position zur Position, in der die Ausführung der nächsten Verschiebung beginnt, hängt vom Vorschub der Achsen ab.

Programmierung

Die Bearbeitung in der Betriebsart "halbrunde Ecken" kann vom Programm aus mit Funktion G50 aktiviert werden.

```
...
G50
G01 G91 Y70 F500
G01 X70
...
```



Mit dieser Funktion werden, wie in der Abbildung zu sehen ist, runde Ecken erzielt.

Eigenschaften der Funktion

Funktion G50 ist modal und nicht mit G05, G07, G60, G61 kompatibel und dem HSC-Modus.

Die CNC übernimmt die Funktion G05, G07 oder G50 zum Zeitpunkt des Einschaltens, nach der Ausführung von M02 oder M30 oder nach einem NOTAUS oder RESET je nach benutzerspezifischer Anpassung des Maschinenherstellers [P.M.G. "ICORNER"].

9.

GEOMETRIEHILFEN
 Betriebsart "halbrunde Ecken" (G50)



CNC 8065

(REF. 1201)

9.3 Kontrollierte Betriebsart "runde Ecken" (G05/G61)

Wenn in Betriebsart "runde Ecken" gearbeitet wird, ist die Steuerung der Ecken des programmierten Profils gestattet. Die Betriebsart, in der diese Bearbeitung erfolgt, hängt vom gewählten Eckenverrundungstyp ab.

Programmierung

Der Eckenverrundungstyp wird mit der Anweisung "#ROUNDPAR" gewählt und bleibt aktiv, bis eine anderer gewählt wird. In dem Abschnitt "9.3.1 Eckenverrundungstypen" desselben Kapitels wird eine Beschreibung der verschiedenen verfügbaren Eckenverrundungstypen gezeigt.

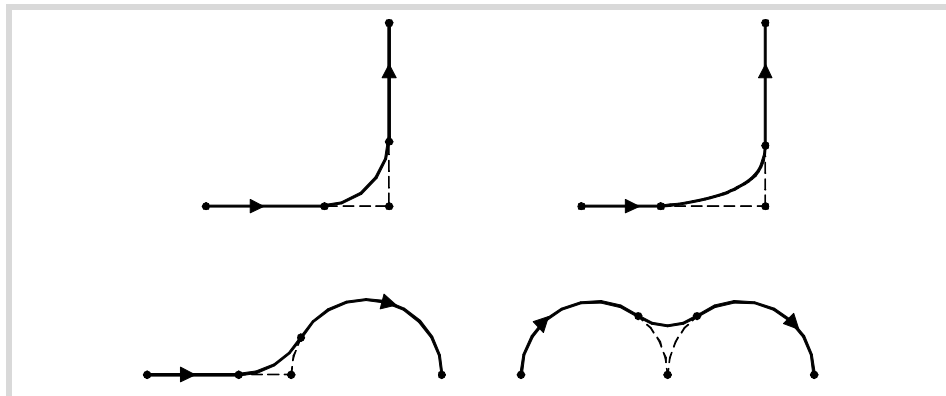
Nach Auswahl des Eckenverrundungstyps kann dieser vom Programm aus mit diesen Funktionen aktiviert werden:

G05	Runde Ecken (modal).
G61	Runde Ecken (nicht modal).

Funktion G05 bleibt im Laufe des Programms aktiv, wohingegen die Funktion G61 nur in dem Satz wirkt, in dem sie programmiert wurde. Sie kann daher nur einem Satz hinzugefügt werden, in dem eine Verschiebung definiert wurde.

Überlegungen

Dieser Vorgang kann unabhängig davon, ob sie unter geraden und/oder kreisförmigen Bahnverläufen definiert ist, auf jede beliebige Ecke angewendet werden.



Die Bearbeitung der Ecke erfolgt mit einem gebogenen Bahnverlauf und nicht mit Umfangsbögen. Die Kurvenform hängt vom gewählten Eckenverrundungstyp und von den dynamischen Bedingungen (Vorschub und Beschleunigung) der beteiligten Achsen ab.

Eigenschaften der Funktionen

Funktion G05 ist modal und nicht mit G07, G50, G60, G61 kompatibel und dem HSC-Modus.

Die Funktion G61 ist nicht modal. Nach der Ausführung wird die Funktion G05, G07 G50 oder HSC, die aktiv war, wiederhergestellt.

Die CNC übernimmt die Funktion G05, G07 oder G50 zum Zeitpunkt des Einschaltens, nach der Ausführung von M02 oder M30 oder nach einem NOTAUS oder RESET je nach benutzerspezifischer Anpassung des Maschinenherstellers [P.M.G. "ICORNER"].

9.

GEOMETRIEHILFEN
Kontrollierte Betriebsart "runde Ecken" (G05/G61)

FAGOR 

CNC 8065

(REF. 1201)

9.3.1 Eckenverrundungstypen

Es gibt 5 verschiedene Eckenkonturierungen. Die ersten 4 führen verschiedene Eckenverrundungstypen aus, während die letzte eine scharfe Ecke ausführt. Dieser letzte Typ richtet sich an Sondermaschinen (Laser, Wasserstrahl, etc.), bei denen er zur Vermeidung von "Verbrennungen" der Ecke eingesetzt wird, weshalb sein Einsatz in Fräsmaschinen nicht ratsam ist.

Auswahl und Definition der Eckenverrundung erfolgt mit den der Anweisung "#ROUNDPAR" zugeordneten Parametern. Dieser Anweisung können bis zu 6 Parameter zugeordnet sein, deren Bedeutung von dem gewählten Eckenverrundungstyp abhängt.

Typ 1 #ROUNDPAR [1,e]

Definition der zulässigen Höchstabweichung zwischen dem programmierten Punkt und dem sich ergebenden Profil der Eckenverrundung.

Die Eckenverrundung wird ausgeführt, indem den dynamischen Bedingungen der Bearbeitung (Vorschub und Beschleunigung) Vorrang gegeben wird. Ausgeführt wird die Bearbeitung, die dem programmierten Punkt am angenähertsten ist, ohne dabei die programmierte Abweichung zu überschreiten und keine Verringerung des programmierten Vorschubs "F" erfordert.

```

...
N70 #ROUNDPAR [1,3]
N80 G01 G91 G61 X50 F850
N90 G01 Y30
...

```

```

...
N70 #ROUNDPAR [1,3]
N75 G05
N80 G01 G91 X50 F850
N90 G01 Y30
...

```

#ROUNDPAR [1,e]
e : Abstand zwischen dem programmierten Punkt und dem Ist-Profil.

Die Abstände des programmierten Punkts zu den Punkten, wo die Eckenverrundung beginnt und endet, werden automatisch berechnet und können nicht größer sein als die Hälfte des in dem Satz programmierten Bahnverlaufs. Beide Abstände sind gleich, es sei denn, einer davon ist auf die Hälfte des programmierten Bahnverlaufs begrenzt.

Für diesen Eckenverrundungstyp werden nur die Werte der beiden ersten Parameter der Anweisung "#ROUNDPAR" benutzt, weshalb nicht alle Parameter aufgenommen zu werden brauchen.

Typ 2 #ROUNDPAR [2,e]

Definition des aktiven Vorschubanteils "F", der zur Bearbeitung der Eckenverrundung eingesetzt wird.

Ausgeführt wird die Eckenverrundung, die sich dem programmierten Punkt am meisten annähert und mit dem festgelegten Vorschubanteil bearbeitet werden kann.

9.

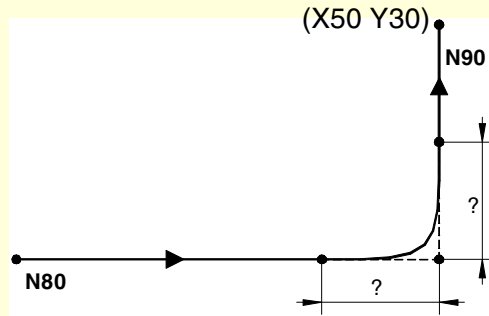
GEOMETRIEHILFEN
 Kontrollierte Betriebsart "runde Ecken" (G05/G61)



CNC 8065

(REF. 1201)


```
...
N70 #ROUNDPAR [2,40]
N80 G01 G91 G61 X50 F850
N90 G01 Y30
...
```



#ROUNDPAR [2,f]
f : Vorschubanteil "F" für die Eckenkonturierung.

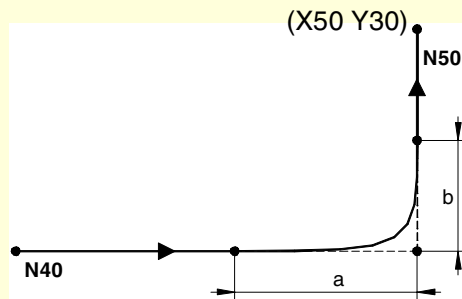
Die Abstände des programmierten Punkts zu den Punkten, wo die Eckenverrundung beginnt und endet, werden automatisch berechnet und können nicht größer sein als die Hälfte des in dem Satz programmierten Bahnverlaufs. Beide Abstände sind gleich, es sei denn, einer davon ist auf die Hälfte des programmierten Bahnverlaufs begrenzt.

Für diesen Eckenverrundungstyp werden nur die Werte der beiden ersten Parameter der Anweisung #ROUNDPAR" benutzt, weshalb nicht alle Parameter aufgenommen zu werden brauchen.

Typ 3 #ROUNDPAR [3,a,b]

Definition des Abstands des programmierten Punktes zu den Punkten, an denen die Eckenverrundung beginnt und endet.

```
...
N20 #ROUNDPAR [3,10,3]
N30 G00 G90 X0 Y0
N40 G01 X50 F850
N50 Y30
...
```



#ROUNDPAR [3,a,b]
a : Abstand zu dem Punkt, an dem die Konturierung beginnt.
b : Abstand zu dem Punkt, an dem die Konturierung endet.
Je nach den Parametern "a" und "b" kann es passieren, dass eine Abweichung im programmierten Profil auftritt (wie im Beispiel gezeigt wird).

Für diesen Eckenverrundungstyp werden nur die Werte der drei ersten Parameter der Anweisung #ROUNDPAR" benutzt, weshalb nicht alle Parameter aufgenommen zu werden brauchen.

Typ 4 #ROUNDPAR [4,e]

Definition der zulässigen Höchstabweichung zwischen dem programmierten Punkt und dem sich ergebenden Profil der Eckenverrundung.

Die Eckenverrundung wird ausgeführt, indem den geometrischen Bedingungen der Bearbeitung Vorrang gegeben wird. Ausführung der programmierten Bearbeitung unter Verringerung des programmierten Vorschubs "F", falls erforderlich.

9.

GEOMETRIEHILFEN
 Kontrollierte Betriebsart "runde Ecken" (G05/G61)

```

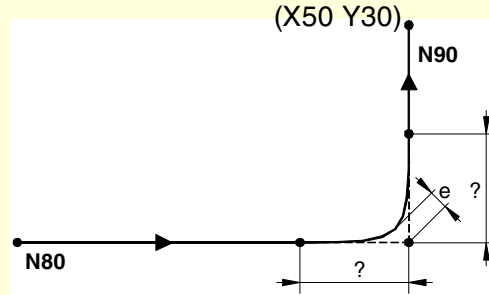
...
N70 #ROUNDPAR [4,3]
N80 G01 G91 G61 X50 F850
N90 G01 Y30
...

```

```

...
N70 #ROUNDPAR [4,3]
N75 G05
N80 G01 G91 X50 F850
N90 G01 Y30
...

```



#ROUNDPAR [4,e]
 e : Abstand zwischen dem programmierten Punkt und dem Ist-Profil.

Die Abstände des programmierten Punktes zu den Punkten, wo die Eckenverrundung beginnt und endet, werden automatisch berechnet und können nicht größer sein als die Hälfte des in dem Satz programmierten Bahnverlaufs. Beide Abstände sind gleich, es sei denn, einer davon ist auf die Hälfte des programmierten Bahnverlaufs begrenzt.

Für diesen Eckenverrundungstyp werden nur die Werte der beiden ersten Parameter der Anweisung #ROUNDPAR" benutzt, weshalb nicht alle Parameter aufgenommen zu werden brauchen.

Typ 5
#ROUNDPAR [5,a,b,Px,Py,Pz]

Definition des Abstands des programmierten Punktes zu den Punkten, an denen die Eckenverrundung beginnt und endet. Auch die Koordinaten eines Zwischenpunktes der Eckenverrundung werden definiert.

```

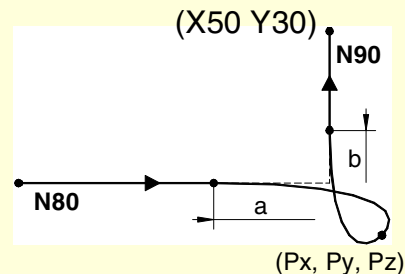
...
N70 #ROUNDPAR [5,7,4,55,-15,0]
N80 G01 G91 G61 X40 F850
N90 G01 Y20
...

```

```

...
N70 #ROUNDPAR [5,7,4,55,-15,0]
N75 G05
N80 G01 G91 X40 F850
N90 G01 Y20
...

```



#ROUNDPAR [5,a,b,Px,Py,Pz]
 a : Abstand zu dem Punkt, an dem die Konturierung beginnt.
 b : Abstand zu dem Punkt, an dem die Konturierung endet.
 Px : Koordinate auf X des Zwischenpunkts.
 Py : Koordinate auf Y des Zwischenpunkts.
 Pz : Koordinate auf Z des Zwischenpunkts.

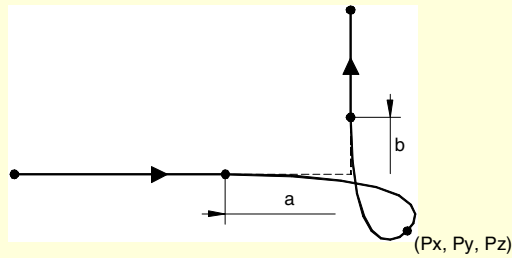
Für diesen Eckenverrundungstyp werden nur die Werte der ersten sechs Parameter der Anweisung #ROUNDPAR" benutzt.

Bei diesem Eckenverrundungstyp hängt die Kurvenform von der Position des Zwischenpunktes und dem Abstand des programmierten Punktes zu den Punkten ab, an denen die Eckenverrundung beginnt und endet.

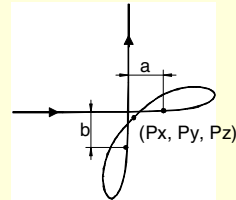


CNC 8065

(REF. 1201)

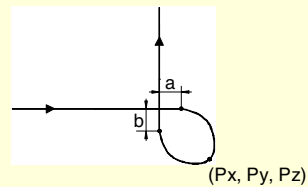


...
 G92 X0 Y0
 G71 G90
 #ROUNDPAR [5,-30,-30,55,-5,0]
 G01 G61 X50 F850
 N90 G01 Y40
 ...



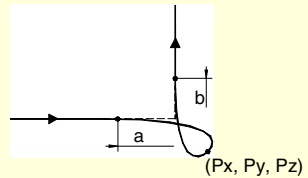
Negative und größere (in absolutem Wert) Abstände "a" und "b" als der Abstand des programmierten Punktes zu dem Zwischenpunkt an jeder Achse (etwa 4 Mal).

...
 G92 X0 Y0
 G71 G90
 #ROUNDPAR [5,-5,-5,65,-15,0]
 G01 G61 X50 F850
 G01 Y40
 ...



Negative und kleinere (in absolutem Wert) Abstände "a" und "b" als der Abstand des programmierten Punktes zu dem Zwischenpunkt an jeder Achse.

...
 G92 X0 Y0
 G71 G90
 #ROUNDPAR [5,5,5,65,-15,0]
 G01 G61 X50 F850
 G01 Y40
 ...



Positive Abstände "a" und "b".

9.

GEOMETRIEHILFEN
 Kontrollierte Betriebsart "Runde Ecken" (G05/G61)

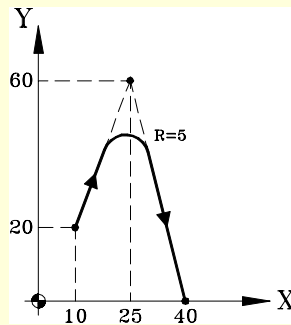
9.4 Eckenverrundung (G36)

Mit Funktion G36 kann eine Ecke mit einem bestimmten Radius verrundet werden, ohne dass die Berechnung der Mitte oder des Anfangs- und Endpunkts erforderlich ist.

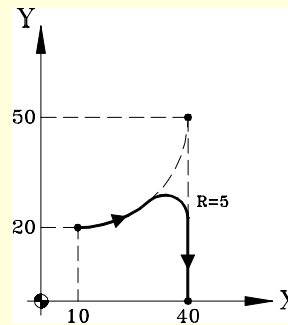
Programmierung

Die Definition der Verrundung muss zwischen den beiden Bahnverläufen programmiert werden, die die Ecke definieren, die verrundet werden soll. Diese Bahnverläufe können linear und/oder kreisförmig sein.

Das Programmierformat ist "G36 I<Radius>", wobei der Radiuswert je nach den aktiven Einheiten in Millimeter oder in Zoll programmiert wird.



G01 G90 X25 Y60
G36 I5
G01 X40 Y0



G03 G90 X40 Y50 I0 J30
G36 I5
G01 X40 Y0

Überlegungen

Der Wert "I" des Verrundungsradius bleibt aktiv, bis ein anderer Wert programmiert wird und braucht daher bei aufeinanderfolgenden Verrundungen des gleichen Radius nicht programmiert zu werden.

Der Wert "I" des Verrundungsradius wird auch von diesen Funktionen benutzt:

G37 (Tangentialeingang) als Eingangsradius.

G38 (Tangentiausgang) als Ausgangsradius.

G39 (Eckenabfasung) als Fasengröße.

Dies bedeutet, dass der in G36 definierte Verrundungsradius bei der Programmierung einer dieser Funktionen der neue Wert des Eingangsradius, Ausgangsradius oder der Fasengröße ist und umgekehrt.

N10 G01 X10 Y10 F600
N20 G01 X10 Y50
N30 G36 I5 (Verrundung. Radius=5)
N40 G01 X50 Y50
N50 G36 (Verrundung. Radius=5)
N60 G01 X50 Y10
N70 G39 (Fase. Größe=5)
N80 G01 X90 Y10
N90 G39 I10 (Fase. Größe=10)
N100 G01 X90 Y50
N110 G36 (Verrundung. Radius=10)
N120 G01 X70 Y50
N130 M30

9.

GEOMETRIEHILFEN
Eckenverrundung (G36)



CNC 8065

(REF. 1201)

Der Vorschub, in dem die programmierte Verrundung ausgeführt wird, hängt vom nachfolgend programmierten Verschiebungstyp ab:

- Ist die folgende Verschiebung in G00, wird die Verrundung in G00 durchgeführt.
- Wenn die folgende Verschiebung in G01, G02 oder G03 ist, erfolgt die Verrundung in dem im Verrundungsdefinitionssatz programmierten Vorschub. Wurde keine Vorschub programmiert, erfolgt die Verrundung mit dem aktiven Vorschub.

```
N10 G01 G94 X10 Y10 F600
N20 G01 X10 Y50
N30 G36 I5 (Abfasung in G00)
N40 G00 X50 Y50
N50 G36 (Abfasung. F=600mm/min.)
N60 G01 X50 Y10
N70 G36 F300 (Abfasung. F=300mm/min.)
N80 G01 X90 Y10 F600
N90 M30
```

Wenn zwischen den beiden Bahnverläufen, die eine Verrundung definieren, ein Ebenenwechsel definiert wird, erfolgt dieser in der Ebene, in der der zweite Bahnverlauf definiert ist.

```
N10 G01 G17 X10 Y10 Z-10 F600
N20 X10 Y50 Z0 (Ebene X-Y)
N30 G36 I10
N40 G18 (Ebene Z-X. Die Verrundung erfolgt in dieser Ebene)
N50 X10 Z30
N60 M30
```

Eigenschaften der Funktion

Funktion G36 ist nicht modal und ist daher immer zu programmieren, wenn die Verrundung einer Ecke durchgeführt werden soll.

9.

GEOMETRIEHILFEN
Eckenverrundung (G36)

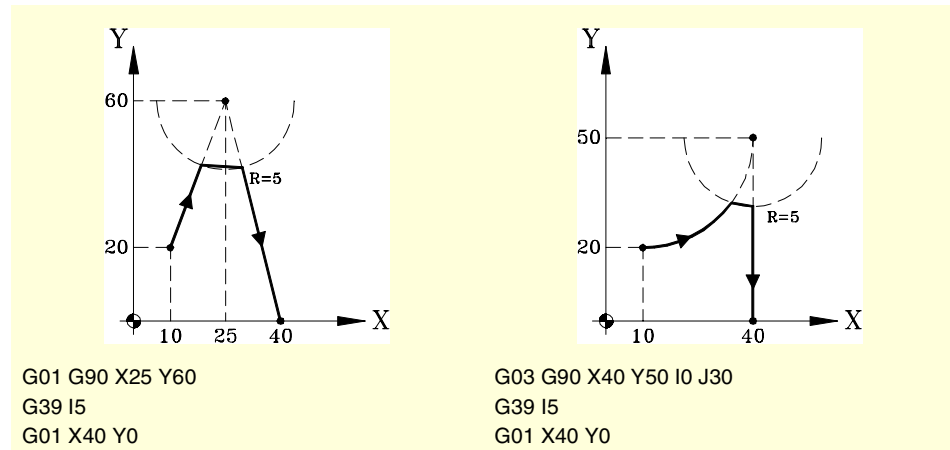
9.5 Kantenanfasung (G39)

Mit Funktion G39 kann eine Fase mit einer bestimmten Größe eingefügt werden, ohne dass die Schnittpunkte berechnet zu werden brauchen.

Programmierung

Die Definition der Fase muss zwischen den beiden Bahnverläufen programmiert werden, die die Ecke definieren, die abgefast werden soll. Diese Bahnverläufe können linear und/oder kreisförmig sein.

Das Programmierformat ist "G39 I<Größe>", wobei der Größewert je nach den aktiven Einheiten in Millimeter oder in Zoll programmiert wird.



Überlegungen

Der Wert "I" des Fasengröße bleibt aktiv, bis ein anderer Wert programmiert wird und braucht daher bei aufeinanderfolgenden Fasen der gleichen Größe nicht programmiert zu werden.

Der Wert "I" der Fasengröße wird auch von diesen Funktionen benutzt:

G36 (Eckenverrundung) als Verrundungsradius.

G37 (Tangentialeingang) als Eingangsradius.

G38 (Tangentiaausgang) als Ausgangsradius.

Dies bedeutet, dass die in G39 definierte Fasengröße bei der Programmierung einer dieser Funktionen der neue Wert des Eingangsradius, Ausgangsradius oder Verrundungsradius ist und umgekehrt.

N10 G01 X10 Y10 F600	
N20 G01 X10 Y50	
N30 G36 I5	(Verrundung. Radius=5)
N40 G01 X50 Y50	
N50 G36	(Verrundung. Radius=5)
N60 G01 X50 Y10	
N70 G39	(Fase. Größe=5)
N80 G01 X90 Y10	
N90 G39 I10	(Fase. Größe=10)
N100 G01 X90 Y50	
N110 G36	(Verrundung. Radius=10)
N120 G01 X70 Y50	
N130 M30	

Der Vorschub, in dem die programmierte Fase ausgeführt wird, hängt vom nachfolgend programmierten Verschiebungstyp ab:

- Ist die folgende Verschiebung in G00, wird die Abfasung in G00 durchgeführt.
- Wenn die folgende Verschiebung in G01, G02 oder G03 ist, erfolgt die Abfasung in dem im Abfasungsdefinitionssatz programmierten Vorschub. Wurde keine Vorschub programmiert, erfolgt die Abfasung mit dem aktiven Vorschub.

```
N10 G01 G94 X10 Y10 F600
N20 G01 X10 Y50
N30 G39 I5 (Abfasung in G00)
N40 G00 X50 Y50
N50 G39 (Abfasung. F=600mm/min.)
N60 G01 X50 Y10
N70 G39 F300 (Abfasung. F=300mm/min.)
N80 G01 X90 Y10 F600
N90 M30
```

Wenn zwischen den beiden Bahnverläufen, die eine Abfasung definieren, ein Ebenenwechsel definiert wird, erfolgt dieser in der Ebene, in der der zweite Bahnverlauf definiert ist.

```
N10 G01 G17 X10 Y10 Z-10 F600
N20 X10 Y50 Z0 (Ebene X-Y)
N30 G39 I10
N40 G18 (Ebene Z-X. Die Abfasung erfolgt in dieser Ebene)
N50 X10 Z30
N60 M30
```

Eigenschaften der Funktion

Funktion G39 ist nicht modal und ist daher immer zu programmieren, wenn die Abfasung einer Ecke durchgeführt werden soll.

9.

GEOMETRIEHILFEN
Kantenanfasung (G39)

9.6 Tangentialer Eingang (G37)

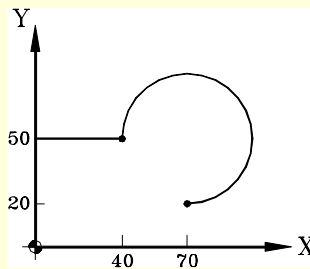
Funktion G37 gestattet den Beginn der Bearbeitung mit einem Tangentialeingang des Werkzeugs, ohne dass die Schnittpunkte berechnet zu werden brauchen.

Programmierung

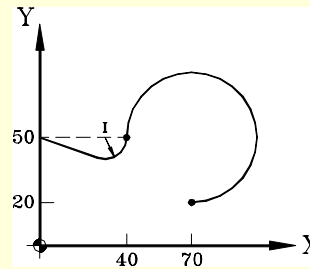
Der Tangentialeingang muss alleine im Satz programmiert werden und nach dem Satz, dessen Bahnverlauf geändert werden soll. Dabei muss dieser Bahnverlauf geradlinig sein (G00 oder G01).

Das Programmierformat ist "G37 I<Radius>", wobei der Radiuswert je nach den aktiven Einheiten in Millimeter oder in Zoll programmiert wird.

Der lineare Bahnverlauf vor dem Tangentialeingang muss eine Länge aufweisen, die größer gleich zweimal der Eingangsradius ist. Ebenso muss der Radius positiv und beim Arbeiten mit Radiuskompensation größer als der Werkzeugradius sein.



G01 G90 X40 Y50 F800
G02 X70 Y20 I30 J0



G01 G90 X40 Y50 F800
G37 I10
G02 X70 Y20 I30 J0

Überlegungen

Der Wert "I" des Tangentialeingangsradius bleibt aktiv, bis ein anderer Wert programmiert wird und braucht daher bei aufeinanderfolgenden Tangentialeingängen des gleichen Radius nicht programmiert zu werden.

Der Wert "I" des Eingangsradius wird auch von diesen Funktionen benutzt:

G36 (Eckenverrundung) als Verrundungsradius.

G38 (TangentiaAusgang) als Ausgangsradius.

G39 (Eckenabfasung) als Fasengröße.

Dies bedeutet, dass der in G37 definierte Eingangsradius bei der Programmierung einer dieser Funktionen der neue Wert des Ausgangsradius, Verrundungsradius oder der Fasengröße ist und umgekehrt.

Eigenschaften der Funktion

Funktion G37 ist nicht modal und ist daher immer zu programmieren, wenn eine Bearbeitung mit Tangentialeingang durchgeführt werden soll.

9.

GEOMETRIEHILFEN
Tangentiaer Eingang (G37)

9.7 Tangentialer Ausgang (G38)

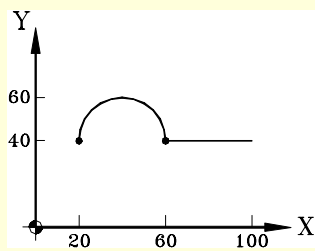
Funktion G38 gestattet den Beginn der Bearbeitung mit einem Tangentialausgang des Werkzeugs, ohne dass die Schnittpunkte berechnet zu werden brauchen.

Programmierung

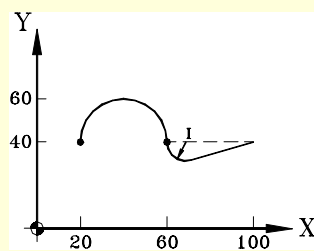
Der Tangentialausgang muss alleine im Satz programmiert werden und vor dem Satz, dessen Bahnverlauf geändert werden soll. Dabei muss dieser Bahnverlauf geradlinig sein (G00 oder G01).

Das Programmierformat ist "G38 I<Radius>", wobei der Radiuswert je nach den aktiven Einheiten in Millimeter oder in Zoll programmiert wird.

Der lineare Bahnverlauf nach dem Tangentialeingang muss eine Länge aufweisen, die größer gleich zweimal der Eingangsradius ist. Ebenso muss der Radius positiv und beim Arbeiten mit Radiuskompensation größer als der Werkzeugradius sein.



G02 X60 Y40 I20 J0 F800
G01 X100



G02 X60 Y40 I20 J0 F800
G38 I10
G01 X100

Überlegungen

Der Wert "I" des Tangentialausgangsradius bleibt aktiv, bis ein anderer Wert programmiert wird und braucht daher bei aufeinanderfolgenden Tangentialausgängen des gleichen Radius nicht programmiert zu werden.

Der Wert "I" des Ausgangsradius wird auch von diesen Funktionen benutzt:

G36 (Eckenverrundung) als Verrundungsradius.

G37 (Tangentialeingang) als Eingangsradius.

G39 (Eckenabfasung) als Fasengröße.

Dies bedeutet, dass der in G38 definierte Ausgangsradius bei der Programmierung dieser Funktionen der neue Wert des Eingangsradius, Verrundungsradius oder der Fasengröße ist und umgekehrt.

Eigenschaften der Funktion

Funktion G38 ist nicht modal und ist daher immer zu programmieren, wenn eine Bearbeitung mit Tangentialausgang beendet werden soll.

9.

GEOMETRIEHILFEN
Tangentialer Ausgang (G38)

FAGOR 

CNC 8065

(REF. 1201)

9.8 Spiegelbild (G11, G12, G13, G10, G14)

Mit dem Spiegelbild kann die programmierte Bearbeitung in einer symmetrischen Position zu einer Achse oder zu mehreren Achse wiederholt werden. Wenn mit Spiegelbild gearbeitet wird, werden die Verschiebungen der Achsen, auf die das Spiegelbild angewendet wird, mit geändertem Vorzeichen ausgeführt.

Programmierung

Das Spiegelbild kann vom Programm aus mit diesen Funktion angewendet werden:

G10	Annullierung des Spiegelbildes.
G11	Spiegelbild auf X.
G12	Spiegelbild auf Y.
G13	Spiegelbild auf Z.
G14	Spiegelbild in den programmierten Richtungen.

G10

Annullierung des Spiegelbildes.

Deaktiviert das Spiegelbild einschließlich des mit G14 aktivierten Spiegelbilds an allen Achsen.

Werden sie einem Satz hinzugefügt, in dem ein Bahnverlauf definiert wurde, wird das Spiegelbild vor der Ausführung der Verschiebung deaktiviert.

G11 a G13

Spiegelbild auf X, Y oder Z

Die Funktionen G11, G12 und G13 aktivieren das Spiegelbild jeweils an den Achsen X, Y und Z. Diese Funktionen deaktivieren sich nicht gegenseitig, was es gestattet, das Spiegelbild an mehreren Achsen gleichzeitig aktiv zu haben.

Werden sie einem Satz hinzugefügt, in dem ein Bahnverlauf definiert wurde, wird das Spiegelbild vor der Ausführung der Verschiebung aktiviert.

```
G11
(Spiegelbild an der X-Achse)
G12
(Spiegelbild an der Y-Achse. Das der X-Achse wird beibehalten)
...
G10
(Spiegelbildlöschung an allen Achsen)
```

G14

Spiegelbild in den programmierten Richtungen.

Gestattet die Aktivierung oder Deaktivierung des Spiegelbilds an jeder beliebigen Achse. Die Aktivierung und Deaktivierung wird durch Programmierung der Funktion G14 definiert und anschließend der Achsen neben dem Wert, der festlegt, ob das Spiegelbild an dieser Achse aktiviert (<Achse>=-1) oder deaktiviert wird (<Achse>=1).

```
G14 X-1 V-1
(Spiegelbild an der X- und V-Achse)
G14 X1
(Spiegelbildlöschung an X-Achse. Das der V-Achse wird beibehalten)
...
G14 V1
(Spiegelbildlöschung an V-Achse)
```

9.

GEOMETRIEHILFEN
Spiegelbild (G11, G12, G13, G10, G14)

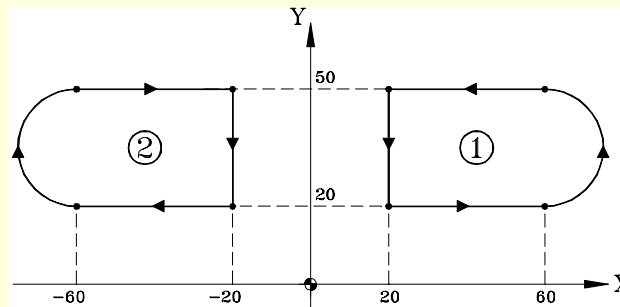


CNC 8065

(REF. 1201)

Überlegungen

Bei der Bearbeitung eines Profils mit Spiegelbild ist der Bearbeitungssinn dem des programmierten Profils entgegengesetzt. Wenn dieses Profil mit Radiuskompensation definiert wird, ändert die CNC bei der Aktivierung des Spiegelbilds zur Erzielung des programmierten Profils den Kompensationstyp (G41 oder G42).



```

%PROGRAM          (Hauptprogramm)
G00 G90 X0 Y0 Z20
...
G11               (Bearbeitung von Profil 1)
...               (Spiegelbild auf X)
...               (Bearbeitung von Profil 2)
G10               (Deaktivierung des Spiegelbilds an allen Achsen)
M30
    
```

Eigenschaften der Funktionen

Die Funktionen G11, G12, G13 und G14 sind modal. Sobald das Spiegelbild einer Achse aktiv ist, bleibt es aktiv, bis es mit G10 oder G14 storniert wird.

Die Funktionen G10 und G14 sind untereinander und auch mit G11, G12 und G13 inkompatibel.

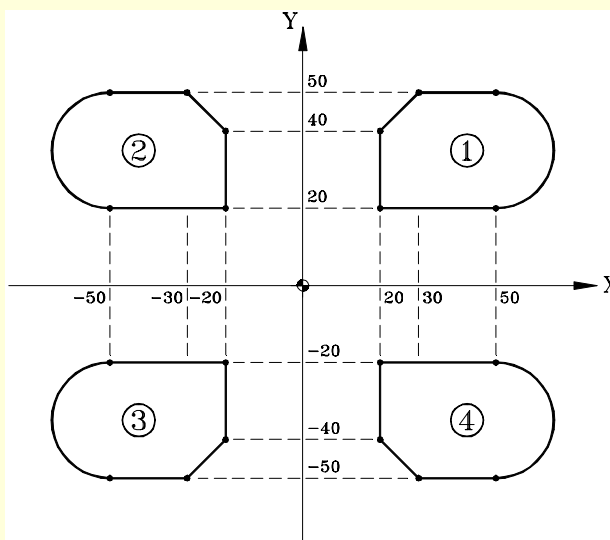
Zum Zeitpunkt des Einschaltens und nach einem Notfall, storniert die CNC das Spiegelbild (nimmt die Funktion G10 an). Das Verhalten des Spiegelbildes nach dem Ausführen einer Funktion M02 oder M30 und nach einem RESET hängt vom Maschinenparameter MIRRORCANCEL ab.

MIRRORCANCEL	Verhalten des Spiegelbildes.
Ja	Die Funktionen M02, M30 und Reset löschen das Spiegelbild.
Nein	Die Funktionen M02, M30 und Reset beeinflussen das Spiegelbild nicht.

Programmierbeispiele.

9.

GEOMETRIEHILFEN
Spiegelbild (G11, G12, G13, G10, G14)



```

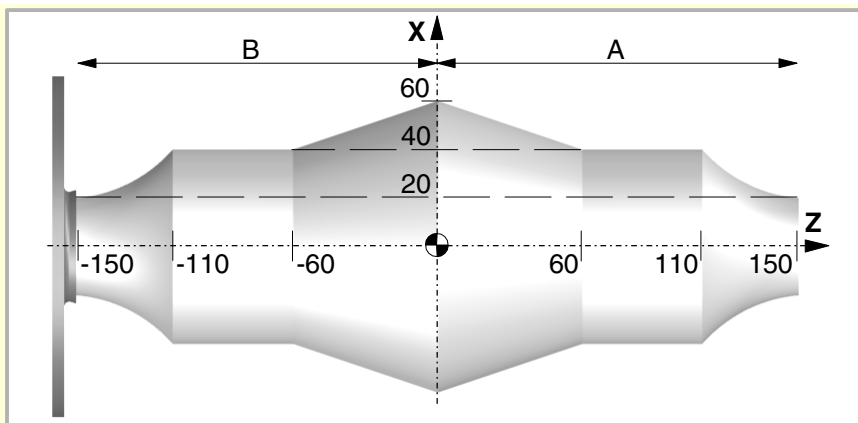
%L PROFILE                                (Definition des Unterprogramms "PROFILE")
N10 G00 X10 Y10
N20 G01 Z0 F400
N30 G01 X20 Y20 F850
N40 X50
N50 G03 X50 Y50 R15
N60 G01 X30
N70 X20 Y40
N80 Y20
N90 X10 Y10
N100 Z10 F400
M29                                        (Unterprogrammende)

%PROGRAM                                  (Hauptprogramm)
N10 G0 X0 Y0 Z10
N20 LL PROFILE                            (Aufruf an Unterprogramm. Profil 1)
N30 G11                                    (Spiegelbild auf X)
N40 LL PROFILE                            (Aufruf an Unterprogramm. Profil 2)
N50 G12                                    (Spiegelbild auf X und Y)
N60 LL PROFILE                            (Aufruf an Unterprogramm. Profil 3)
N70 G14 X1                                (Spiegelbildlöschung an X-Achse)
N80 LL PROFILE                            (Aufruf an Unterprogramm. Profil 4)
N90 G10                                    (Deaktivierung des Spiegelbilds an allen Achsen)
N100 G00 X0 Y0 Z50
M30
    
```



CNC 8065

(REF. 1201)



%L PROFILE	(Das Unterprogramm definiert die Bearbeitung des Teils "A".
G90 G00 X40 Z150	
G02 X80 Z110 R60	
G01 Z60	
G01 X124 Z-6	
M17	
%PROGRAM	(Hauptprogramm)
G18 G151	(Hauptebene ZX und Programmierung in Durchmessern)
V.A.ORG1[Z]=160	(Definition der ersten Nullpunktverschiebung, G54)
G54	(Nullpunktverschiebungen)
LL PROFILE	(Aufruf an Unterprogramm. Bearbeitungsbereich "A")
G0 Z-150	(Bewegung, um die Kollision mit dem Werkstück zu vermeiden)
G13	(Spiegelbild auf Z)
LL PROFILE	(Aufruf an Unterprogramm. Bearbeitungsbereich "B")
G0 Z-200	(Ausgangspunkt rücklauf)
G10	(Deaktivierung des Spiegelbilds an allen Achsen)
M30	

9.

GEOMETRIEHILFEN

Spiegelbild (G11, G12, G13, G10, G14)

9.9 Drehung des Koordinatensystems (G73)

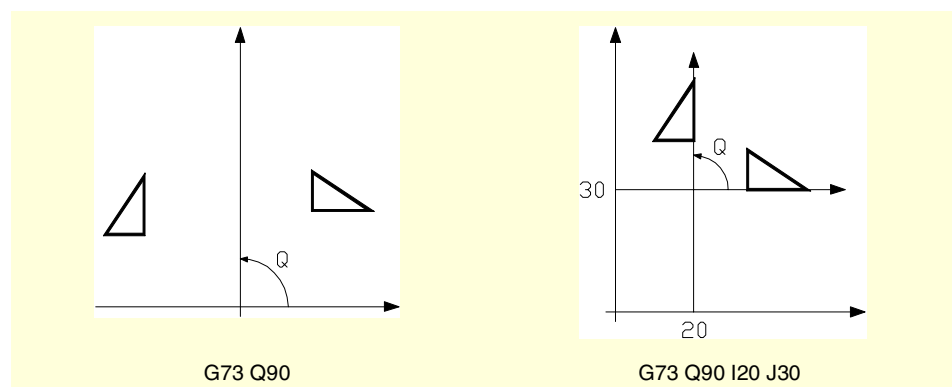
Funktion G73 gestattet die Drehung des Koordinatensystems, wobei als Drehzentrum der Nullpunkt des aktiven Referenzsystems (Werkstücknullpunkt) oder auch die programmierte Drehmitte genommen wird.

Programmierung

Die Drehung des Koordinatensystems muss alleine im Satz programmiert werden. Programmierformat ist "G73 Q I J", wobei:

- Q Den Drehwinkel in Grad angibt.
- I, J Die Abszisse und Ordinate der Drehmitte definieren. Sie werden in absoluten Koordinaten definiert und beziehen sich auf den Werkstücknullpunkt.
Werden sie programmiert, sind beide Parameter zu programmieren.
Werden sie nicht programmiert, wird der Werkstücknullpunkt als Drehmitte genommen.

Zur Löschung der Koordinatendrehung wird nur Funktion G73 ohne zusätzliche Angabe programmiert.

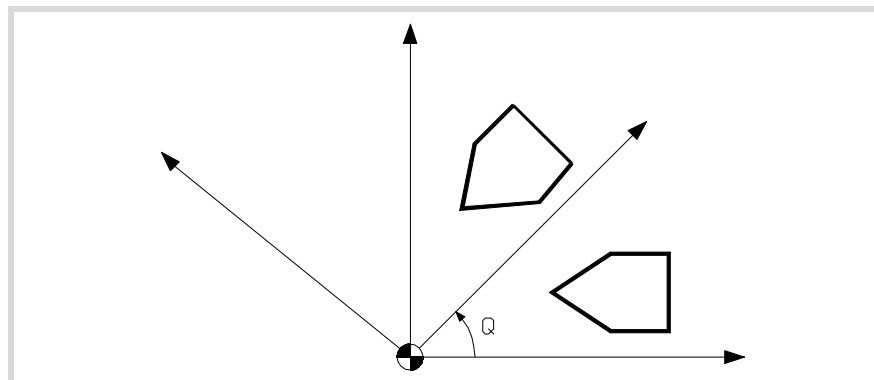


Funktion G73 kann daher in folgender Weise programmiert werden:

- G73 Q I J Drehung von "Q" Grad mit Mitte im Punkt mit Abszisse "I" und Ordinate "J" bezüglich des Werkstücknullpunkts.
- G73 Q Drehung von "Q" Grad mit Mitte im Werkstücknullpunkt.
- G73 Löschung der Koordinatendrehung.

Überlegungen

Funktion G73 ist inkremental, das heißt, die verschiedenen programmierten Werte von "Q" werden summiert.



Die Werte "I" und "J" werden von den aktiven Spiegelbildern betroffen. Wird irgendeine aktive Bildfunktion vorgefunden, wendet die CNC zuerst die Spiegelbildfunktion und anschließend die Drehung des Koordinatensystems an.

9.

GEOMETRIEHILFEN
Drehung des Koordinatensystems (G73)



CNC 8065

(REF. 1201)

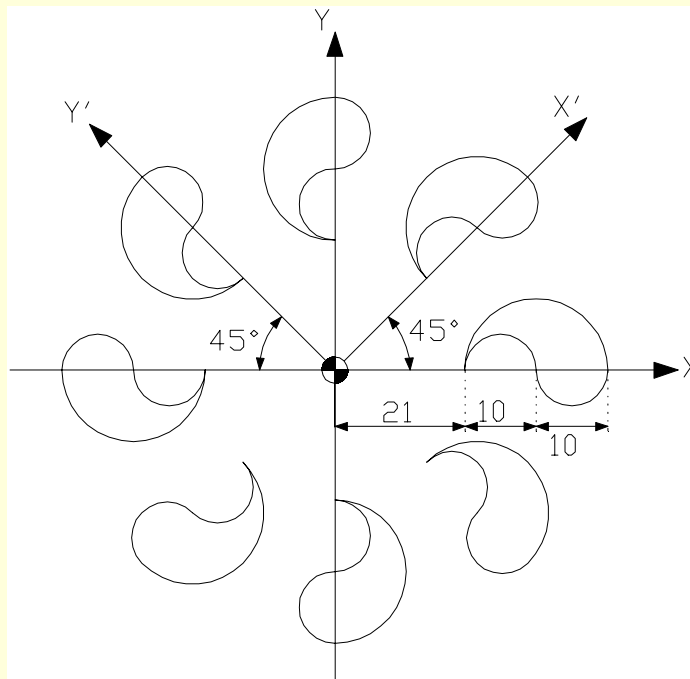
Eigenschaften der Funktion

Die Funktion G73 ist modal. Die Koordinatendrehung bleibt aktiv, bis sie mit Funktion G73 gelöscht oder die Arbeitsebene gewechselt wird.

Zum Zeitpunkt des Einschaltens, nach der Ausführung von M02 oder M30 oder nach einem NOTAUS oder RESET wird die Drehung des aktiven Koordinatensystems gelöscht.

Programmierbeispiel

Unter Annahme des Ausgangspunkts X0 Y0 erhält man:



```

%L PROFILE                                (Unterprogramm mit dem Profil)
G01 X21 Y0 F300
G02 G31 Q0 I5 J0
G03 G31 Q0 I5 J0
G03 G31 Q180 I-10 J0
M29                                        (Unterprogrammende)
%PROGRAM                                  (Programm)
$FOR P0=1, 8, 1                            (Wieder das Profil und die Koordinatendrehung acht Mal)
LL PROFILE                                  (Bearbeitung von Profil)
G73 Q45                                    (Koordinatendrehung)
$ENDFOR
M30
    
```

9.

GEOMETRIEHILFEN
Drehung des Koordinatensystems (G73)

FAGOR 

CNC 8065

(REF. 1201)

9.10 Maßstab Allgemein-Faktor

Gestattet die Vergrößerung oder Verkleinerung des Maßstabs für die Bahnen und der einprogrammierten Konturen. Auf diese Weise kann man mit einem einzigen Programm die Bearbeitung von ähnlichen Profilgruppen ausführen, wenn nur die Abmessungen unterschiedlich sind.

Der allgemeine Maßstabsfaktor wird auf alle Achsen des Kanals angewendet. Nachdem der Maßstabsfaktor aktiviert wurde, werden alle eingegebenen Koordinaten mit dem festgelegten Wert des Maßstabsfaktors multipliziert, bis ein neuer Maßstabsfaktor festgelegt wird oder der Wert gelöscht wird.

Maßstabsfaktor aktivieren

Den allgemeinen Maßstabsfaktor kann man mit Hilfe der Befehle `G72` o `#SCALE`. aktivieren. Beide Befehle kann man unterschiedslos verwenden

Obwohl man über zwei verschiedene Befehle verfügt, ist der Maßstabsfaktor der gleiche; das heißt, der Maßstabsfaktor, der mit `G72` eingegeben wurde, ändert den Faktor, der mit dem Befehl `#SCALE` eingegeben wurde und umgekehrt.

Programmierung mit `G72`.

Die Funktion `G72` wird programmiert und im Anschluss den Maßstabsfaktor mit definierendem Parameter `S` in folgender Weise.

```
G72 S<Maßstab>
```

Wenn man nur die Funktion `G72` programmiert oder man einen Maßstabsfaktor von `·0·` oder `·1·` eingibt, löscht man den aktiven Maßstabsfaktor.

Der den Maßstabsfaktor definierende Parameter "S" muss im Anschluss an die Funktion `G72` programmiert werden. Wird vorher programmiert, wird dies als Spindelgeschwindigkeit interpretiert.

Programmierung mit `#SCALE`.

Die Funktion `#SCALE` wird programmiert und im Anschluss den Maßstabsfaktor in folgender Weise. Die Eingabe von eckigen Klammern ist bei der Programmierung notwendig.

```
#SCALE [<Maßstab>]
```

Wenn man einen Maßstabswert von `·0·` oder `·1·` einprogrammiert, löscht man den aktiven Maßstabsfaktor.

```
G72 S2
#SCALE [3]
G72
#SCALE [1]
```

Maßstabsfaktor löschen

Den allgemeinen Maßstabsfaktor löscht man mit Hilfe der gleichen `G72` oder `#SCALE` Befehle, wobei ein Maßstabswert von `·0·` oder `·1·` festgelegt wird. Im Fall der Funktion `G72` löscht man den Maßstabsfaktor auch, wenn man diese Funktion nur im Satz einsetzt.

Überlegungen

Wird das Koordinatensystem der Maschine aktiviert (`#MCS ON`), wird zeitweise der Maßstabsfaktor gelöscht, bis dieses Koordinatensystem deaktiviert wird (`#MCS OFF`).

Solange das Koordinatensystem der Maschine aktiv ist, kann der Maßstabsfaktor weder aktiviert noch geändert werden.

Eigenschaften

Der Maßstabsfaktor bleibt aktiv, bis er mit einem anderen Maßstabsfaktor annulliert wird.

9.

GEOMETRIEHILFEN
Maßstab Allgemein-Faktor

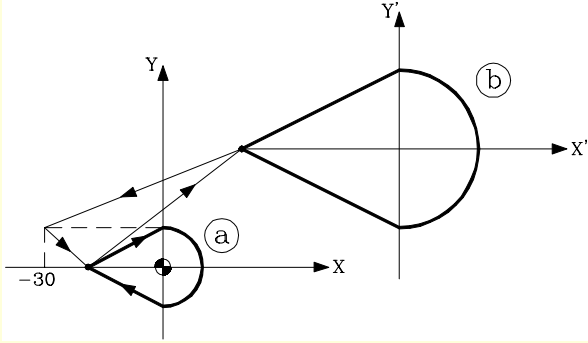


CNC 8065

(REF. 1201)

Zum Zeitpunkt des Einschaltens, nach der Ausführung von M02 oder M30 oder nach einem NOTAUS oder RESET wird die Drehung des aktiven Koordinatensystems gelöscht.

Programmierbeispiel



```

%L PROFILE                               (Zu bearbeitendes Profil)
G90 X-19 Y0
G01 X0 Y10 F150
G02 X0 Y-10 I0 J-10
G01 X-19 Y0
M29

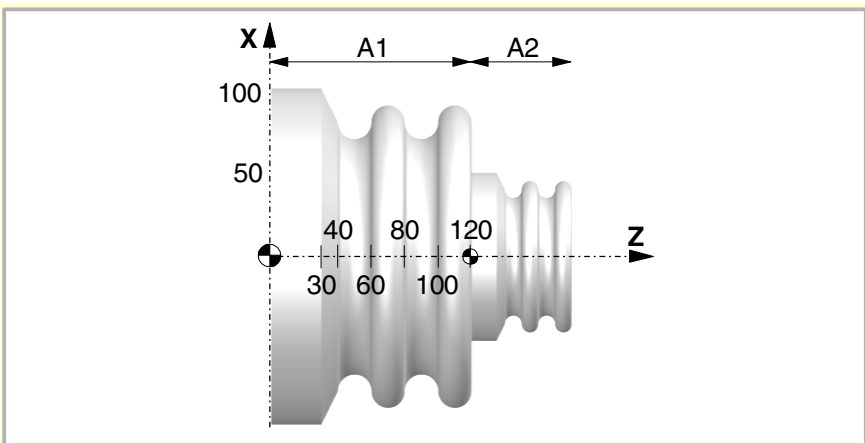
%PROGRAM
G00 X-30 Y10
#CALL PROFILE                             (Bearbeitung von Profil "a")
G92 X-79 Y-30                             (Koordinatenvoreinstellung)
#SCALE [2]                                (Wendet Maßstabsfaktor 2 an)
#CALL PROFILE                             (Bearbeitung von Profil "b")
#SCALE [1]                                (Löscht den Maßstabsfaktor)
M30
    
```

9.

GEOMETRIEHILFEN
Maßstab Allgemein-Faktor

9.

GEOMETRIEHILFEN
Maßstab Allgemein-Faktor



```

%L PROFILE (Das Unterprogramm definiert die Bearbeitung des Teils "A1")
G90 G01 X200 Z0
G01 X200 Z30 F150
G01 X160 Z40
G03 X160 Z60 R10
G02 X160 Z80 R10
G03 X160 Z100 R10
G02 X160 Z120 R10
M29

%PROGRAM (Hauptprogramm)
G18 G151 (Hauptebene ZX und Programmierung in Durchmessern)
G00 X206 Z0 (Zustellung)
LL PROFILE (Aufruf an Unterprogramm. Bearbeitungsbereich "A1")
G92 Z0 (Koordinatenvoreinstellung)
G72 S0.5 (Anwendung von Skalierungsfaktoren)
LL PROFILE (Aufruf an Unterprogramm. Bearbeitungsbereich "A2")
G72 S1 (Annullierung von Skalierungsfaktor)
G01 X0
G0 X250 Z200 (Ausgangspunkt rücklauf)
G53 (Annullierung von Koordinatenvoreinstellung)
M30
    
```



CNC 8065

(REF. 1201)

10.1 Zeitgebung (G04)

Mit der Verweilzeit kann die Programmausführung während der vorgegebenen Zeit unterbrochen werden.

Programmierung

Die Verweilzeit kann man mit Hilfe der Befehle G04 oder #TIME aktivieren. Beide Befehle kann man unterschiedslos verwenden

mit G04 Programmierung

Die Funktion G04 wird programmiert und im Anschluss die Zeit in Sekunden mit definierendem Parameter κ in folgender Weise.

G04 K<Zeit>

G04 K0.5 (Verweilzeit von 0.5 Sekunden)

P1=3

G04 KP1 (Verweilzeit von 3 Sekunden)

G04 K[P1 + 7] (Verweilzeit von 10 Sekunden)

Diese Syntax gestattet auch das folgende Format, wenn die Zeit mit Hilfe einer Konstante programmiert wird.

G04 <Zeit>

G04 5 (Verweilzeit von 5 Sekunden)

mit #TIME Programmierung

Die Funktion #TIME wird programmiert und im Anschluss die Zeit in Sekunden in folgender Weise. Die eckigen Klammern kann man auslassen, wenn die Zeit mit Hilfe einer Konstante oder eines Parameters programmiert wird.

#TIME [<Zeit>]

#TIME [5] (Verweilzeit von 5 Sekunden)

#TIME 5

P1=2

#TIME P1 (Verweilzeit von 2 Sekunden)

#TIME [P1 + 3] (Verweilzeit von 5 Sekunden)

Eigenschaften der Funktion

Funktion G04 ist nicht modal und ist daher immer zu programmieren, wenn eine Verweilzeit durchgeführt werden soll.

Funktion G04 kann als G4 programmiert werden.

10.2 Softwarebegrenzungen durch Programm (G198-G199)

Die Softwarebegrenzungen einer jeder Achse können vom Programm aus mit diesen Funktion geändert werden:

G198 Definition der unteren Softwarebeschränkungen.

G199 Definition der oberen Softwarebeschränkungen.

Wird eine der Funktionen G198 oder G199 programmiert, geht die CNC davon aus, dass die nachfolgend programmierten Achskoordinaten die Position der neuen Softwarebegrenzungen definieren.

```
G198 X-1000 Y-1000
      (Neue untere Begrenzungen X=-1000 Y=-1000)
G199 X1000 Y1000
      (Neue obere Begrenzungen X=1000 Y=1000)
```

Je nach aktiver Arbeitsweise G90 oder G91 ist die Position der neuen Begrenzungen in absoluten Koordinaten (G90) im Referenzsystem der Maschine oder in inkrementalen Koordinaten (G91) bezüglich der aktiven Begrenzungen definiert.

```
G90
G198 X-800
      (Neue untere Begrenzung X=-800)
G199 X500
      (Neue obere Begrenzung X=500)
G90 X-800
G91
G198 X-700
      (Neue untere inkremental Begrenzung X=-1500)
```

Überlegungen

Wenn beide Grenzwerte mit dem Wert 0 festgelegt werden, löscht man die Grenzwerte der Achse, einschließlich der Werte, die in den Maschinenparametern festgelegt sind. Um die Grenzwerte wiederherzustellen, ist es notwendig, diese neu zu programmieren.

Beide Begrenzungen können zwar positiv oder negativ sein, jedoch müssen die unteren Begrenzungen kleiner als die oberen sein. Sonst kann es passieren, dass die Achse sich in keine Richtung verfahren lässt.

Wenn nach der Definition der neuen Begrenzungen irgendeine Achse außerhalb davon positioniert ist, kann diese Achse nur in die Richtung verfahren werden, die sie in die neuen definierten Begrenzungen bringt.

Die Software-Grenzwerte bei einer Drehmaschine werden immer in Radian festgelegt, und zwar unabhängig vom Parameter DIAMPROG und der aktiven Funktion G151/G152.

Eigenschaften der Funktionen

In dem Moment des Einschaltens oder nach der Validierung der Maschinenparameter der Achsen, geht die CNC davon aus, dass die Software-Grenzwerte in den Parametern festgelegt sind.

Nach der Ausführung von M02 oder M30 oder nach einem NOTAUS oder RESET behält die CNC die mit den Funktionen G198 und G199 definierten Softwarebegrenzungen bei.

10.

ZUSÄTZLICHE VORBEREITENDE FUNKTIONEN
Softwarebegrenzungen durch Programm (G198-G199)



CNC 8065

(REF. 1201)

10.3 Hirth-Achsen (G170-G171)

Die Hirth-Achsen können vom Programm aus aktiviert und deaktiviert werden. Wenn eine Hirth-Achse aktiv ist, kann sie nur konkrete Positionen einnehmen, wohingegen sie sich deaktiviert wie eine normale Drehachse oder Linearachse verhält und dabei jegliche Position einnehmen kann.

Programmierung

Die Hirth-Achsen werden mit diesen Funktion aktiviert und deaktiviert:

G170	Deaktivierung Hirth-Achsen.
G171	Aktivierung Hirth-Achsen.

Zum Aktivieren oder Deaktivieren einer Hirth-Achse ist die entsprechende Funktion zu programmieren und anschließend müssen die Achsen programmiert werden, die aktiviert oder deaktiviert werden sollen und die Nummer, die die Reihenfolge bestimmt, in der die Achsen aktiviert werden sollen.

Unter dem Annahme, dass die Achsen B und C als Hirth-Drehachsen mit Steigung 10° definiert sind.

G171 B1 C2	(Aktivierung der Achsen B und C als Hirth-Achsen)
G01 B50 C20	(Interpolation beider Achsen)
...	
G170 B1	(Deaktivierung der B-Achse)
G01 X100 B33	

Wenn sich eine Hirth-Achse bei deren Aktivierung in einer ungültigen Stellung befindet, zeigt die CNC für den Benutzer eine Hinweismeldung an, damit er diese Achse in eine korrekte Position bringt.

Überlegungen

Eine Hirth-Achse muss immer in konkreten Positionen positioniert werden. Bei den Positionierungen wird die aktive Verschiebung (Voreinstellung oder Nullpunktverschiebung) berücksichtigt.

Hirth-Achsen können lineare oder Drehachsen sein. Als Hirth-Achsen sind nur solche zu aktivieren, die vom Maschinenhersteller als Hirth-Achsen definiert wurden [P.M.E. "HIRTH"].

Eigenschaften der Funktionen

Die Funktionen G170, G171 sind modal und untereinander inkompatibel.

Zum Zeitpunkt des Einschaltens, nach der Ausführung von M02 oder M30 oder nach einem NOTAUS oder RESET aktiviert die CNC alle Hirth-Achsen.

10.

ZUSÄTZLICHE VORBEREITENDE FUNKTIONEN
Hirth-Achsen (G170-G171)

10.4 Parameterbereichswechsel einer Achse (G112)

Die CNC kann pro Achse über bis zu 4 verschiedene Parameterbereich verfügen, wobei in jedem davon unterschiedliche dynamische Merkmale definiert sind (Beschleunigungen, Verstärkungen, etc.).

Der Parameterbereich kann vom Programm aus mit Funktion G112 ausgewählt werden. Diese Funktion führt an der Maschine keinerlei physische Änderung (Getriebewechsel) durch und übernimmt lediglich die Parameter des aktiven Bereichs.

Wenn die Maschine Sercos-Achsen hat, beinhaltet die Funktion G112 auch eine Änderung des Drehzahlbereichs beim Servoantrieb.

Programmierung

Parameterbereichswechsel der Achsen.

Zur Übernahme eines Bereichs unterschiedlicher Parameter ist Funktion G112 zu programmieren und anschließend müssen die Achsen und der neue Parameterbereich programmiert werden, der an jeder davon angewählt werden soll.

```
...
G112 X2 Y3      (Wählt den zweiten Parameterbereich auf der X-Achse und den dritten
                Bereich auf der Y-Achse aus)
...
```

Parameterbereichswechsel der Spindel.

In diesem Fall wird der Parameterbereichswechsel beim Arbeiten in Positionierungsbetrieb (M19) angewendet. Wird im Geschwindigkeitsbetrieb (M03/M04) gearbeitet, ändert Funktion G112 nur den Parameterbereich; dies ist nicht den Funktionen M41 und M44 gleichwertig, denn es wird kein physischer Bereichswechsel durchgeführt (kein Getriebewechsel).

```
...
G112 S2        (Wählt die zweite Parameterbereich der Spindel)
...
```

Wird der Bereichswechsel mit M41 bis M44 durchgeführt, braucht Funktion G112 nicht programmiert zu werden.

Eigenschaften der Funktion

Die Funktion G112 ist modal.

Nach dem Validieren der Maschinenparameter, immer wenn ein Programm automatisch ausgeführt wird, im Moment des Einschaltens, nach dem Ausführen einer Funktion M02 oder M30 und nach einem NOTAUS oder RESET zeigt die CNC folgendes Verhalten, je nachdem, welcher Wert dem Maschinenparameter "DEFAULTSET" zugewiesen wurde.

Wenn der DEFAULTSET gleich 0 ist, bleibt der Bereich, so wie er mit Hilfe der Funktion G112 festgelegt wurde. Sonst wird der Bereich übernommen, der im Maschinenparameter DEFAULTSET festgelegt wurde.

10.

ZUSÄTZLICHE VORBEREITENDE FUNKTIONEN
Parameterbereichswechsel einer Achse (G112)



CNC 8065

(REF. 1201)

Die Werkzeugkompensation gestattet die Programmierung der zu bearbeitenden Kontur von den Werkstückabmessungen aus und ohne Berücksichtigung der später benutzten Werkstückabmessungen. Auf diese Weise wird vermieden, den Bahnverlauf je nach Radius oder Länge des Werkzeugs berechnen und definieren zu müssen.

Kompensationstypen

Radiuskompensation (Fräsmaschine).

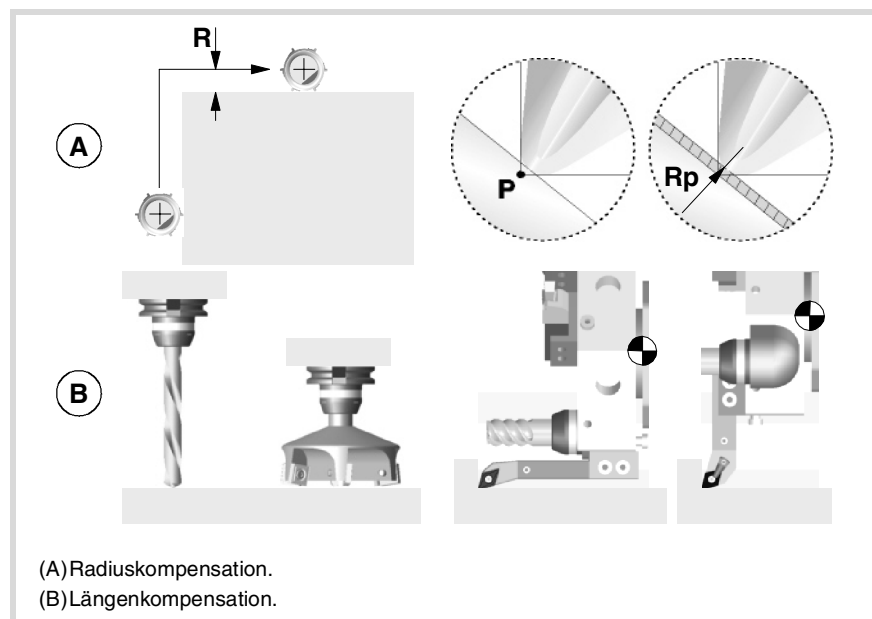
Wenn mit Radiuskompensation gearbeitet wird, folgt die Werkzeugmitte dem programmierten Bahnverlauf in einer Distanz gleich dem Werkzeugradius. Auf diese Weise werden die korrekten Abmessungen des programmierten Werkstücks erzielt.

Radiuskompensation (Drehmaschine).

Die CNC übernimmt als theoretische Spitze (P) die Resultante der verwendeten Frontflächen bei der Werkzeugkalibrierung. Ohne Radiusausgleich durchläuft die theoretische Spitze (P) die einprogrammierte Bahn und hinterlässt Materialzugaben der Bearbeitung mit den geneigten Strecken und den Kurven. Mit Radiusausgleich berücksichtigt man den Radius der Spitze und den Formfaktor oder Typ des Werkzeugs, und man erhält die Abmessungen des einprogrammierten Werkstücks.

Längenkompensation.

Wenn mit Längenkompensation gearbeitet wird, kompensiert die CNC den Längenunterschied zwischen den verschiedenen programmierten Werkzeugen.



Kompensationswerte

Der in jedem Fall angewendete Kompensationswert wird von den Werkzeugabmessungen aus berechnet.

- Bei der Radiuskompensation wird als Kompensationswert die Summe der Radiuswerte und der Abnutzung des Radius des gewählten Werkzeugs angewendet.
- Bei der Längenkompensation wird als Kompensationswert die Summe der Längenwerte und der Abnutzung der Länge des gewählten Werkzeugs angewendet.

Das Werkzeug "T" und der Korrektor "D", in dem die Werkzeugabmessungen definiert sind, können in jeglichem Teil des Programms und selbst bei aktiver Kompensation angewählt werden. Wird keine Korrektor ausgewählt, übernimmt die CNC Korrektor "D1".

11.

WERKZEUGKOMPENSATION



CNC 8065

(REF. 1201)

11.1 Radiuskompensation

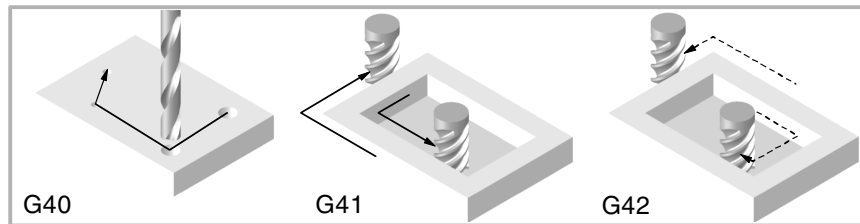
Die Radiuskompensation wird in der aktiven Arbeitsebene angewendet, die zuvor mit den Funktion G17 (Ebene XY), G18 (Ebene ZX), G19 (Ebene YZ) oder G20 (vom Benutzer definierte Ebene) gewählt wurde.

Programmierung

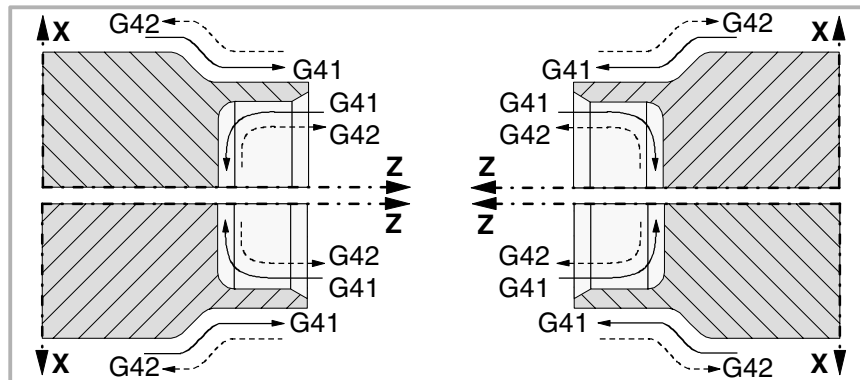
Die Funktionen zur Wähl der Radiuskompensation sind:

- G41 Werkzeugradiuskompensation links.
- G42 Werkzeugradiuskompensation rechts.
- G40 Annullierung der Radiuskompensation.

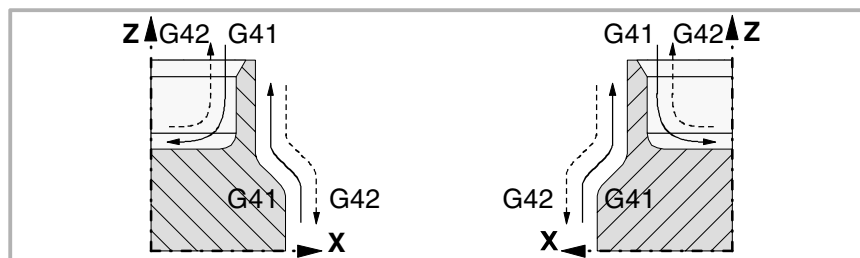
Radiuskompensation (Fräsmaschine).



Radiuskompensation (Waagerechte Drehmaschine).



Radiuskompensation (Senkrechte Drehmaschine).



Je nach gewähltem Kompensationstyp (G41/G42) positioniert die CNC das Werkzeug gemäß dem Bearbeitungssinn links oder rechts des programmierten Bahnverlaufs und in einem Abstand gleich dem Werkzeugradius und Kompensationswert. Wenn man keine Werkzeugradiuskompensation (G40) bei einer Fräsmaschine auswählt, setzt die CNC den Mittelpunkt des Werkzeugs auf den programmierten Bahnverlauf; bei einer Drehmaschine setzt die CNC die theoretischen Spitze des Werkzeugs auf den programmierten Bahnverlauf.

Wenn der Radiusausgleich aktiviert ist, analysiert die CNC im Voraus die auszuführenden Sätze, um Kompensationsfehler bei Abstufungen, Nullbögen usw. zu finden. Wenn Sätze gefunden werden, die solche Fehler enthalten, werden sie nicht ausgeführt, und auf dem Bildschirm erscheint eine Warnung, um den Anwender darauf hinzuweisen, dass das einprogrammierte Profil verändert worden ist. Es erscheint bei jeder Korrektur des Profils eine Warnung.

11.

WERKZEUGKOMPENSATION
Radiuskompensation



CNC 8065

(REF. 1201)

Eigenschaften der Funktionen

Die Funktionen G40, G41 und G42 sind modal und untereinander inkompatibel. Zum Zeitpunkt des Einschaltens, nach der Ausführung von M02 oder M30 oder nach einem NOTAUS oder RESET übernimmt die CNC Funktion G40.

11.

WERKZEUGKOMPENSATION
Radiuskompensation



CNC 8065

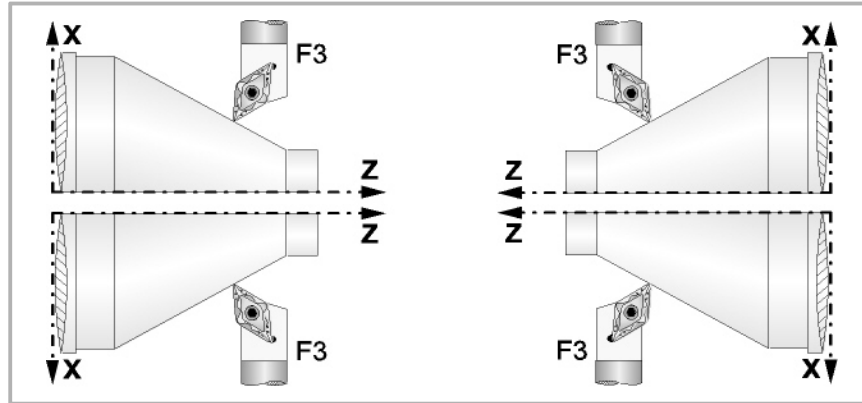
(REF. 1201)

11.1.1 Formfaktor des Drehwerkzeugs.

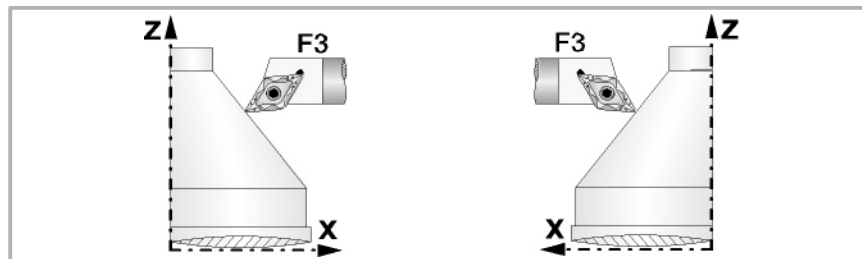
Der Formfaktor zeigt den Typ des Werkzeugs und die Frontflächen an, die für die Kalibrierung verwendet worden sind. Der Formfaktor hängt von der Position des Werkzeugs und von der Orientierung der Achsen der Maschine ab.

Das folgende Beispiel zeigt den Formfaktor F3 bei den verschiedenen Maschinen. Man beachte, wie die relative Position des Werkzeugs in bezug auf die Achsen beibehalten wird.

F3-Formfaktor (Waagerechte Drehmaschine).



F3-Formfaktor (Senkrechte Drehmaschine).



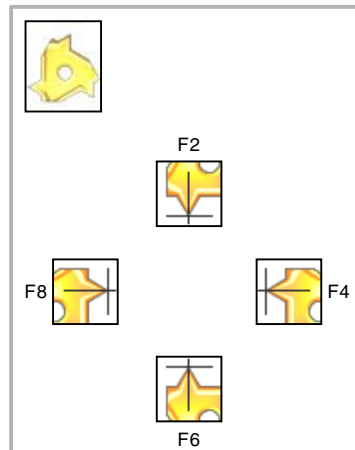
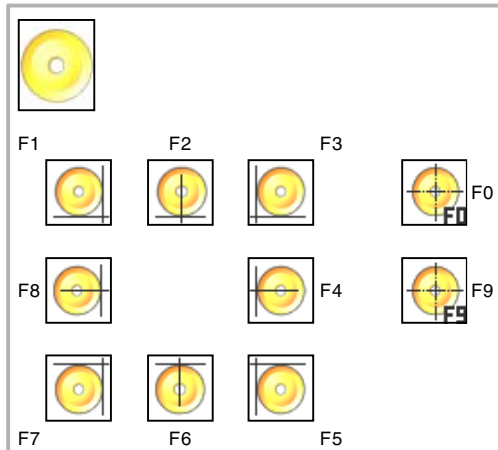
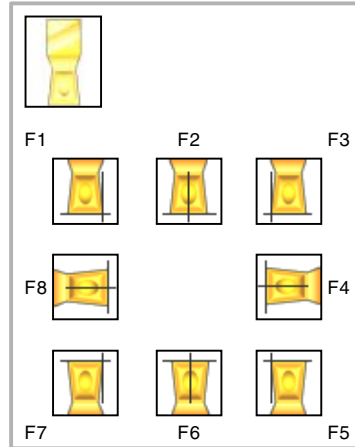
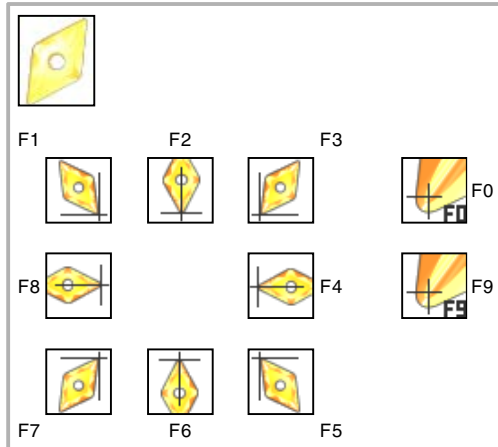
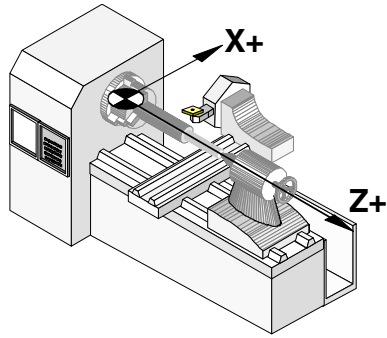
Danach werden die verfügbaren Formfaktoren für die üblichen Horizontaldrehmaschinen angezeigt.

11.

WERKZEUGKOMPENSATION
Radiuskompensation

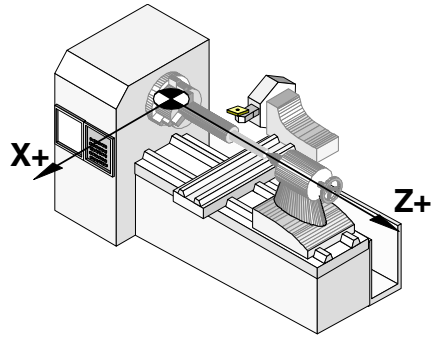
11.

WERKZEUGKOMPENSATION
Radiuskompensation



CNC 8065

(REF. 1201)



11.

WERKZEUGKOMPENSATION
Radiuskompensation



11.1.2 Der Radiuskompensation zugeordnete Funktionen

Die der Radiuskompensation zugeordneten Funktionen können in jedem beliebigen Teil des Programms und selbst bei aktiver Radiuskompensation programmiert werden.

WAHL DES ÜBERGANGSTYPIS ZWISCHEN SÄTZEN

Der Übergang zwischen Sätzen bestimmt, wie die kompensierten Bahnverläufe untereinander verbunden sind.

Programmierung

Der Koordinatentyp kann vom Programm aus mit folgenden Funktionen angewählt werden:

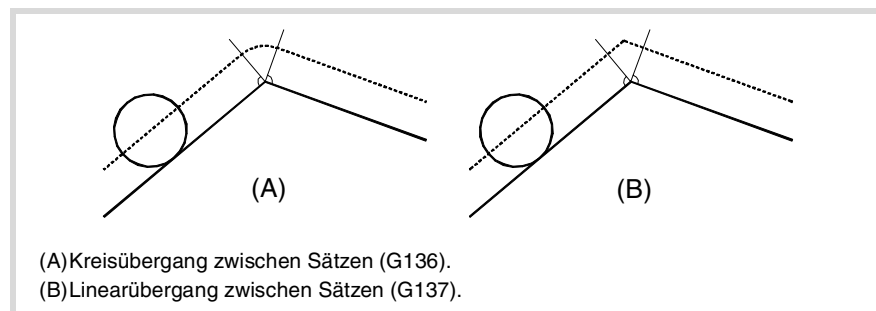
- G136 Kreisübergang zwischen Sätzen.
- G137 Linearer Übergang zwischen Sätzen.

G136 Kreisübergang zwischen Sätzen.

Bei aktiver Funktion G136 verbindet die CNC die kompensierten Bahnverläufe mit Kreisbahnverläufen.

G137 Linearer Übergang zwischen Sätzen.

Bei aktiver Funktion G137 verbindet die CNC die kompensierten Bahnverläufe mit geradlinigen Bahnverläufen.



Bemerkungen

In aufeinanderfolgenden Abschnitten dieses Kapitels wird eine grafische Beschreibung dafür geboten, wie verschiedene Bahnverläufe je nach gewähltem Übergangstyp (G136/G137) verbunden werden.

Eigenschaften der Funktionen

Die Funktionen G136, G137 sind modal und untereinander inkompatibel.

Zum Zeitpunkt des Einschaltens, nach der Ausführung von M02 oder M30 oder nach einem NOTAUS oder RESET übernimmt die CNC Funktion G136 oder G137 die IRCOMP – Funktion als Maschinenparameter.

11.

WERKZEUGKOMPENSATION
Radiuskompensation

AKTIVIERUNGS- UND STORNIERUNGSSTRATEGIE DER RADIUSKOMPENSATION

Die der Aktivierungs- und Stornierungsstrategie zugeordneten Funktionen bestimmen, wie die Radiuskompensation gestartet und beendet wird.

Programmierung

Der Koordinatentyp kann vom Programm aus mit folgenden Funktionen angewählt werden:

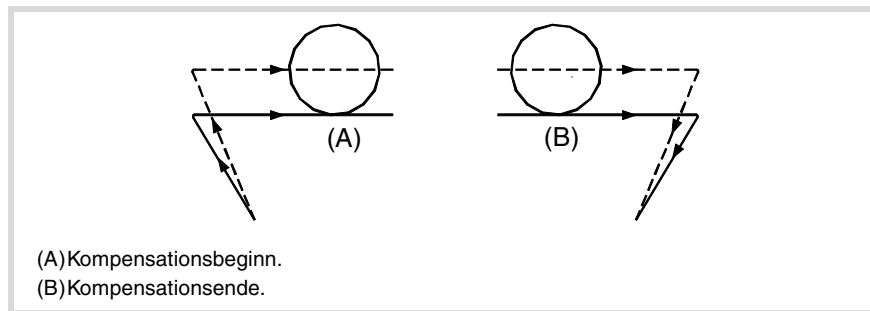
- G138 Direkte Aktivierung / Löschung der Kompensation.
- G139 Indirekte Aktivierung / Löschung der Kompensation.

G138

Direkte Aktivierung / Löschung der Kompensation.

Beim Starten der Kompensation fährt das Werkzeug direkt zur Senkrechten des folgenden Bahnverlaufs (ohne entlang der Ecke zu gehen).

Bei Beendigung der Kompensation fährt das Werkzeug direkt zu dem programmierten Punkt (ohne entlang der Ecke zu gehen).

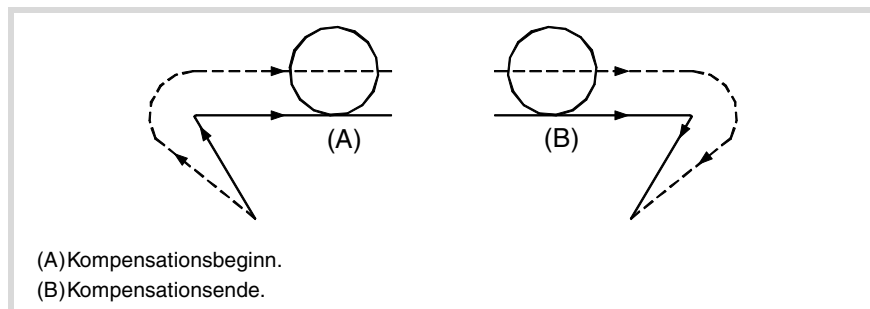


G139

Indirekte Aktivierung / Löschung der Kompensation.

Beim Starten der Kompensation fährt das Werkzeug entlang der Ecke zur Senkrechten des folgenden Bahnverlaufs.

Bei Beendigung der Kompensation fährt das Werkzeug entlang der Ecke zu dem programmierten Punkt.



Die Weise, in der das Werkzeug entlang der Ecke geht, hängt vom gewählten Übergangstyp (G136/G137) ab.

Bemerkungen

In aufeinanderfolgenden Abschnitten dieses Kapitels wird eine grafische Beschreibung dafür geboten, wie die Radiuskompensation je nach gewähltem Übergangstyp (G138/G139) beginnt und endet.

Eigenschaften der Funktionen

Die Funktionen G138, G139 sind modal und untereinander inkompatibel.

Zum Zeitpunkt des Einschaltens, nach der Ausführung von M02 oder M30 oder nach einem NOTAUS oder RESET übernimmt die CNC Funktion G139.

11.

WERKZEUGKOMPENSATION
Radiuskompensation



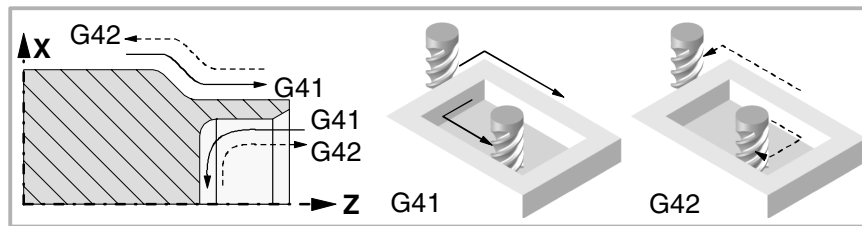
CNC 8065

(REF. 1201)

11.1.3 Beginn der Radiuskompensation

Die Radiuskompensation wird mit folgenden Funktion gewählt:

- G41 Werkzeugradiuskompensation links.
- G42 Werkzeugradiuskompensation rechts.



Nach der Ausführung einer dieser Funktionen aktiviert sich die Radiuskompensation bei der nächsten Verschiebung in der Arbeitsebene, die linear erfolgen muss.

Die Weise, in der die Radiuskompensation beginnt, hängt vom gewählten Aktivierungsstrategietyp G138/G139 und dem gewählten Übergangstyp G136/G137 ab:

- G139/G136
 - Das Werkzeug fährt zur Senkrechten des nächsten Bahnverlaufs und geht dabei mit einem Kreisbahnverlauf entlang der Ecke.
- G139/G137
 - Das Werkzeug fährt zur Senkrechten des nächsten Bahnverlaufs und geht dabei mit linearen Bahnverläufen entlang der Ecke.
- G138
 - Das Werkzeug fährt direkt zur Senkrechten des nächsten Bahnverlaufs. Der programmierte Übergangstyp (G136/G137) hat keinen Einfluss darauf.

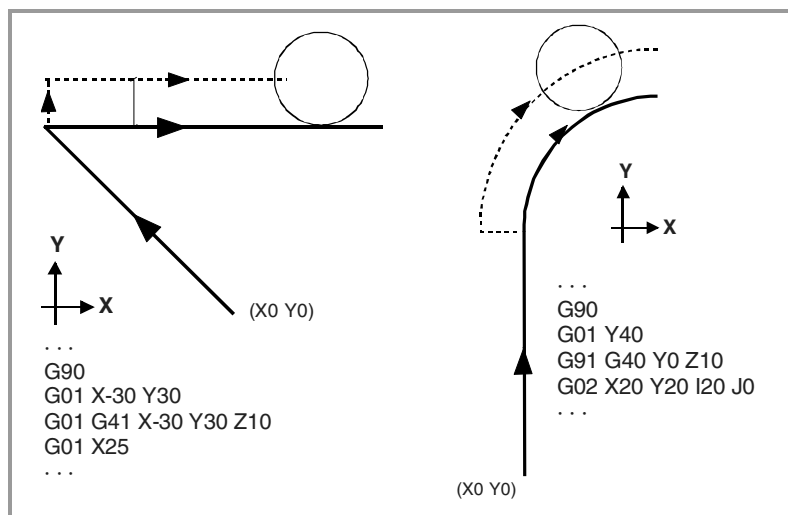
In den folgenden Tabellen werden je nach den gewählten Funktionen verschiedene Startmöglichkeiten der Radiuskompensation gezeigt. Der programmierte Bahnverlauf wird mit durchgehender Linie und der kompensierte Bahnverlauf gestrichelt dargestellt.

Beginn des Ausgleichs ohne einprogrammiertes Verfahren.

Nach der Aktivierung des Ausgleichs kann es passieren, dass im ersten Satz der Bewegung die Achsen der Ebene nicht eingreifen. Zum Beispiel, weil es nicht programmiert wurde; man hat den gleichen Punkt programmiert, an dem sich das Werkzeug befindet oder man hat ein inkrementales Nullverfahren programmiert.

In diesem Fall erfolgt der Ausgleich an dem Punkt, an dem sich das Werkzeug befindet, was wie folgt gemacht wird. In Abhängigkeit vom ersten einprogrammierten Verfahren auf der Ebene wird das Werkzeug senkrecht zu einer Bahn über seinen Ausgangspunkt verfahren.

Das erste einprogrammierte Verfahren auf der Ebene kann linear oder kreisförmig sein.



11.

WERKZEUGKOMPENSATION
Radiuskompensation



CNC 8065

(REF. 1201)

GERADER BAHNVERLAUF - GERADEN

Wenn der Winkel zwischen Bahnverläufen kleiner gleich 180° ist, ist die Aktivierungsweise der Radiuskompensation unabhängig von den gewählten Funktionen G136/G137 und G138/G139.

$0^\circ < \alpha < 90^\circ$	$\alpha = 90^\circ$
$90^\circ < \alpha < 180^\circ$	$\alpha = 180^\circ$

Wenn der Winkel zwischen den Bahnverläufen größer 180° ist, hängt die Aktivierungsweise der Radiuskompensation von der gewählten Aktivierungsstrategie (G138/G139) und dem gewählten Übergangstyp (G136/G137) ab.

G139/G136	G139/G137	G138
$180^\circ < \alpha < 270^\circ$	$180^\circ < \alpha < 270^\circ$	$180^\circ < \alpha < 270^\circ$
$\alpha = 270^\circ$	$\alpha = 270^\circ$	$\alpha = 270^\circ$
$270^\circ < \alpha < 360^\circ$	$270^\circ < \alpha < 360^\circ$	$270^\circ < \alpha < 360^\circ$

11.

WERKZEUGKOMPENSATION
Radiuskompensation

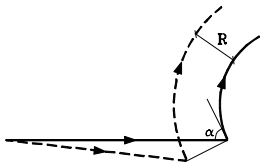
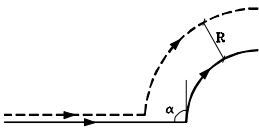
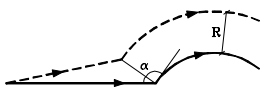
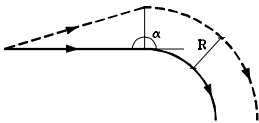


CNC 8065

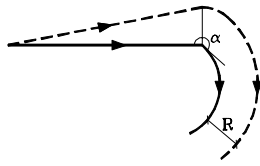
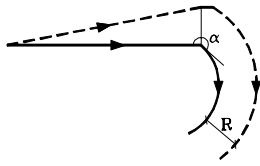
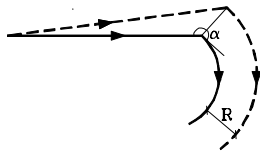
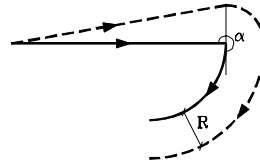
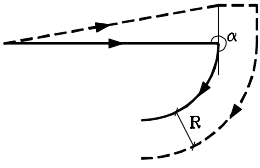
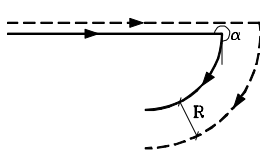
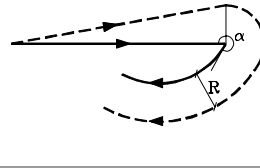
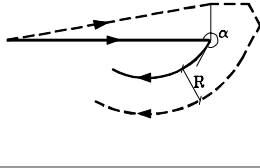
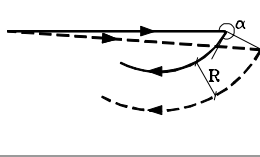
(REF. 1201)

GERADER BAHNVERLAUF - BOGEN

Wenn der Winkel zwischen dem geraden Bahnverlauf und der Tangente des Kreisbahnverlaufs kleiner gleich 180° ist, ist die Aktivierungsweise der Radiuskompensation unabhängig von den gewählten Funktionen G136/G137 und G138/G139.

	
$0^\circ < \alpha < 90^\circ$	$\alpha = 90^\circ$
	
$90^\circ < \alpha < 180^\circ$	$\alpha = 180^\circ$

Wenn der Winkel zwischen dem geraden Bahnverlauf und der Tangente des Kreisbahnverlaufs größer 180° ist, hängt die Aktivierungsweise der Radiuskompensation von der gewählten Aktivierungsstrategie (G138/G139) und dem gewählten Übergangstyp (G136/G137) ab.

G139/G136	G139/G137	G138
		
$180^\circ < \alpha < 270^\circ$	$180^\circ < \alpha < 270^\circ$	$180^\circ < \alpha < 270^\circ$
		
$\alpha = 270^\circ$	$\alpha = 270^\circ$	$\alpha = 270^\circ$
		
$270^\circ < \alpha < 360^\circ$	$270^\circ < \alpha < 360^\circ$	$270^\circ < \alpha < 360^\circ$

11.

WERKZEUGKOMPENSATION
Radiuskompensation

FAGOR 

CNC 8065

(REF. 1201)

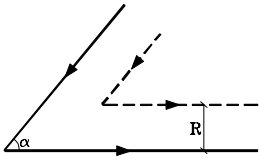
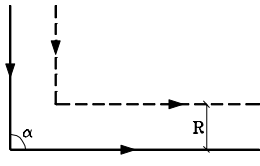
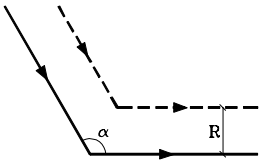
11.1.4 Radiuskompensationsabschnitte

Die Weise, in der die kompensierten Bahnverläufe verbunden werden, hängt vom gewählten Übergangstyp G136/G137 ab.

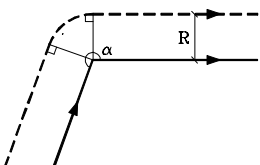
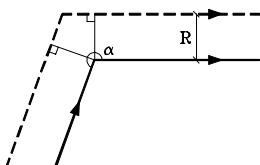
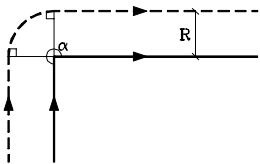
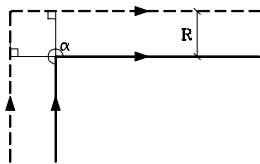
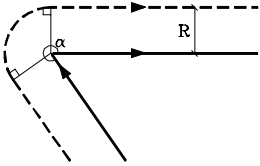
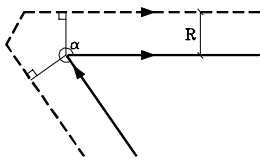
In den nächsten Tabellen werden je nach gewählter Funktion G136 oder G137 unterschiedliche Übergangsmöglichkeiten zwischen verschiedenen Bahnverläufen gezeigt. Der programmierte Bahnverlauf wird mit durchgehender Linie und der kompensierte Bahnverlauf gestrichelt dargestellt.

GERADER BAHNVERLAUF - GERADEN

Wenn der Winkel zwischen Bahnverläufen kleiner gleich 180° ist, ist der Übergang zwischen den Bahnverläufen unabhängig von der gewählten Funktion G136/G137.

	
$0^\circ < \alpha < 90^\circ$	$\alpha = 90^\circ$
	
$90^\circ < \alpha < 180^\circ$	

Wenn der Winkel zwischen den Bahnverläufen größer 180° ist, hängt die Verbindungsart der kompensierten Bahnverläufe vom gewählten Übergangstyp G136/G137 ab.

G136	G137
	
$180^\circ < \alpha < 270^\circ$	$180^\circ < \alpha < 270^\circ$
	
$\alpha = 270^\circ$	$\alpha = 270^\circ$
	
$270^\circ < \alpha < 360^\circ$	$270^\circ < \alpha < 360^\circ$

11.

WERKZEUGKOMPENSATION
Radiuskompensation

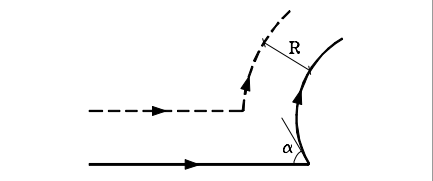
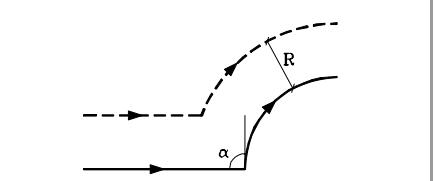
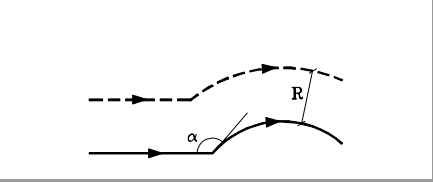
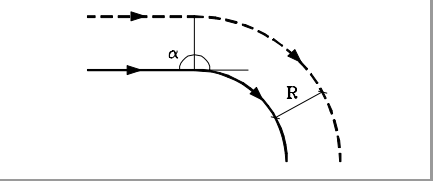


CNC 8065

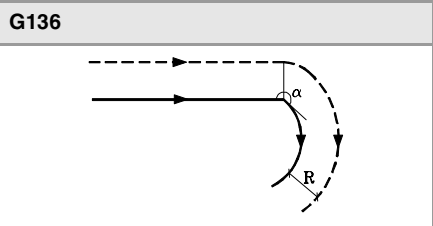
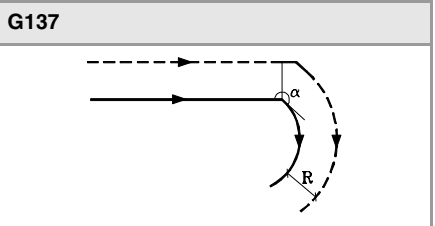
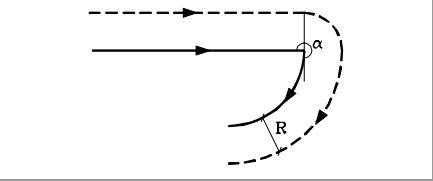
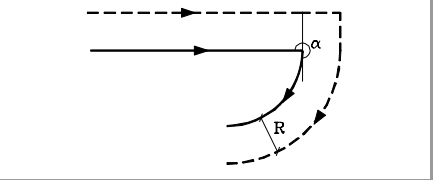
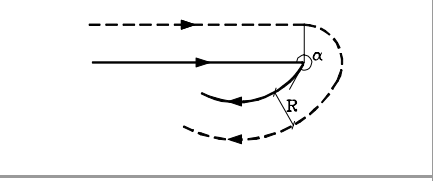
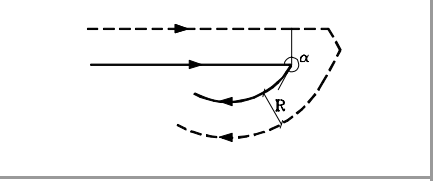
(REF. 1201)

GERADER BAHNVERLAUF - BOGEN

Wenn der Winkel zwischen dem geraden Bahnverlauf und der Tangente des Kreisbahnverlaufs kleiner gleich 180° ist, ist der Übergang zwischen den Bahnverläufen unabhängig von der gewählten Funktion G136/G137.

	
$0^\circ < \alpha < 90^\circ$	$\alpha = 90^\circ$
	
$90^\circ < \alpha < 180^\circ$	$\alpha = 180^\circ$

Wenn der Winkel zwischen dem geraden Bahnverlauf und der Tangente des Kreisbahnverlaufs größer 180° ist, hängt die Verbindungsart der kompensierten Bahnverläufe vom gewählten Übergangstyp G136/G137 ab.

G136	G137
	
$180^\circ < \alpha < 270^\circ$	$180^\circ < \alpha < 270^\circ$
	
$\alpha = 270^\circ$	$\alpha = 270^\circ$
	
$270^\circ < \alpha < 360^\circ$	$270^\circ < \alpha < 360^\circ$

11.

WERKZEUGKOMPENSATION
Radiuskompensation

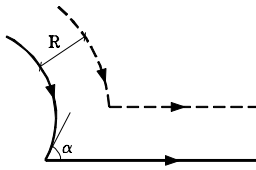
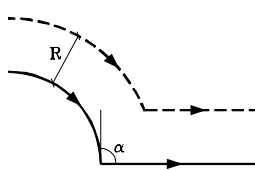
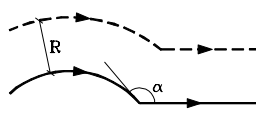
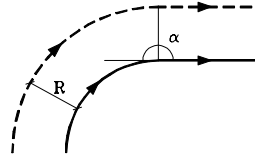
FAGOR 

CNC 8065

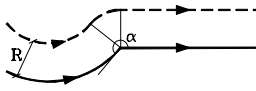
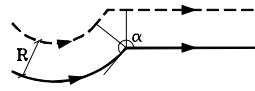
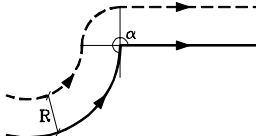
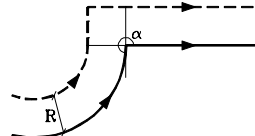
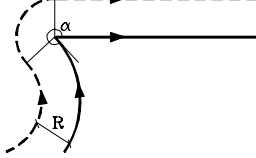
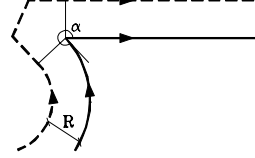
(REF. 1201)

BOGEN BAHNVERLAUF - GERADEN

Wenn der Winkel zwischen der Tangente des Kreisbahnverlaufs und dem geraden Bahnverlauf kleiner gleich 180° ist, ist der Übergang zwischen den Bahnverläufen unabhängig von der gewählten Funktion G136/G137.

	
$0^\circ < \alpha < 90^\circ$	$\alpha = 90^\circ$
	
$90^\circ < \alpha < 180^\circ$	$\alpha = 180^\circ$

Wenn der Winkel zwischen der Tangente des Kreisbahnverlaufs und dem geraden Bahnverlauf größer 180° ist, hängt die Verbindungsart der kompensierten Bahnverläufe vom gewählten Übergangstyp G136/G137 ab.

G136	G137
	
$180^\circ < \alpha < 270^\circ$	$180^\circ < \alpha < 270^\circ$
	
$\alpha = 270^\circ$	$\alpha = 270^\circ$
	
$270^\circ < \alpha < 360^\circ$	$270^\circ < \alpha < 360^\circ$

11.

WERKZEUGKOMPENSATION
Radiuskompensation

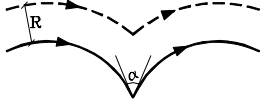
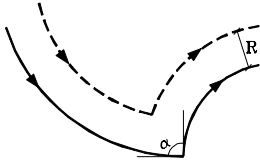
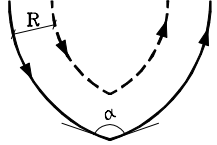
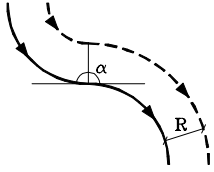


CNC 8065

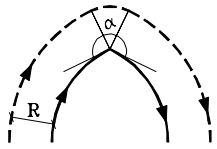
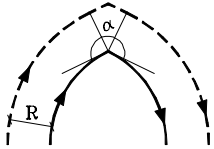
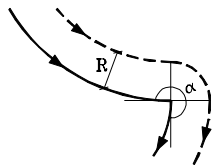
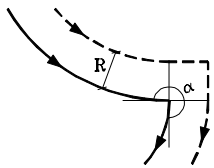
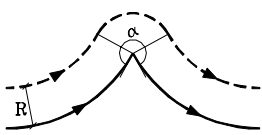
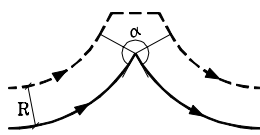
(REF. 1201)

BOGEN BAHNVERLAUF - BOGEN

Wenn der Winkel zwischen den Tangenten der Kreisbahnverläufen kleiner gleich 180° ist, ist der Übergang zwischen den Bahnverläufen unabhängig von der gewählten Funktion G136/G137.

	
$0^\circ < \alpha < 90^\circ$	$\alpha = 90^\circ$
	
$90^\circ < \alpha < 180^\circ$	$\alpha = 180^\circ$

Wenn der Winkel zwischen den Tangenten der Kreisbahnverläufen größer 180° ist, hängt die Verbindungsart der kompensierten Bahnverläufe vom gewählten Übergangstyp G136/G137 ab.

G136	G137
	
$180^\circ < \alpha < 270^\circ$	$180^\circ < \alpha < 270^\circ$
	
$\alpha = 270^\circ$	$\alpha = 270^\circ$
	
$270^\circ < \alpha < 360^\circ$	$270^\circ < \alpha < 360^\circ$

11.

WERKZEUGKOMPENSATION
Radiuskompensation

FAGOR 

CNC 8065

(REF. 1201)

11.1.5 Wechsel bei der Art des Radiusausgleichs während Bearbeitung

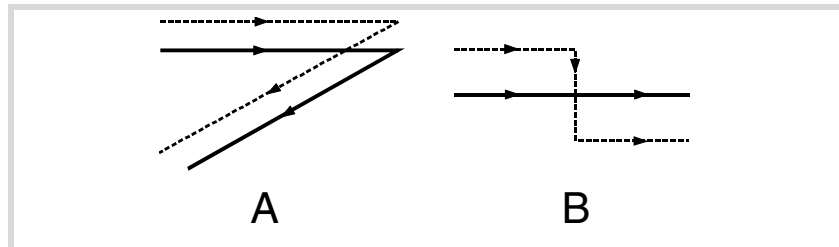
Den Ausgleich kann man mit den Funktionen G41 bis G42 oder umgekehrt ändern, ohne dass es erforderlich ist, diesem mit G40 abzubrechen. Den Wechsel kann man in jedem Satz für eine Bewegung machen, und sogar in einem mit Nullbewegung; das heißt, ohne Bewegung auf den Achsen der Ebene oder eine Bewegung, die zweimal für den gleichen Punkt programmiert wurde.

Man kompensiert unabhängig die letzte Bewegung vor der Änderung und die erste Bewegung nach der Änderung. Um die Änderungen bei der Art des Ausgleichs durchzusetzen, werden die verschiedenen Fälle unter Berücksichtigung der folgenden Kriterien gelöst:

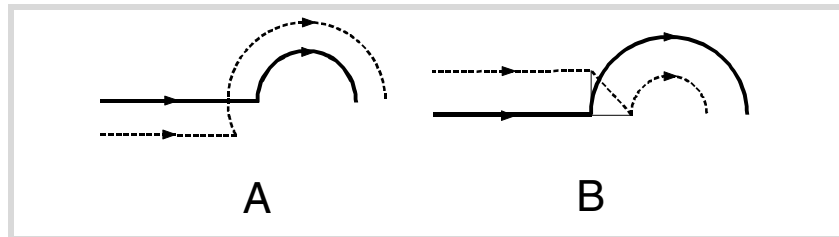
- A** Die Bahnen mit Ausgleich werden gekürzt.
Die einprogrammierten Bahnen erhalten einen Ausgleich auf jeder entsprechenden Seite. Der Seitenwechsel erfolgt am Schnittpunkt zwischen den beiden Bahnen.
- B** Die Bahnen mit Ausgleich schneiden sich nicht.
Eine zusätzliche Strecke zwischen beiden Bahnen wird eingeführt. Vom Punkt, der senkrecht zur ersten Bahn am Endpunkt liegt, bis zum Punkt, der senkrecht zur zweiten Bahn am Anfangspunkt liegt. Beide Punkte befinden sich in einer Entfernung R von der programmierten Bahn.

Nachfolgend sehen Sie eine Zusammenfassung der verschiedenen Fälle:

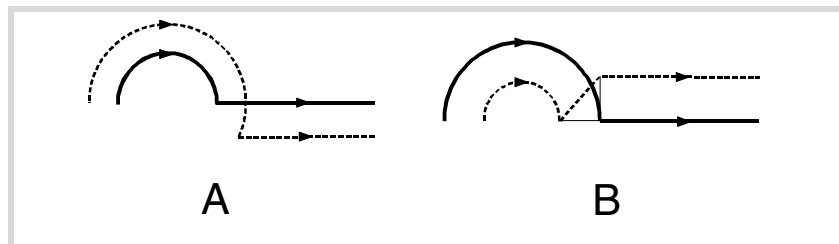
- Gerader Bahnverlauf – Gerade:



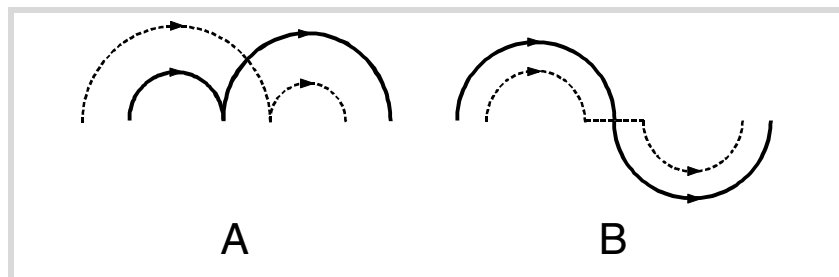
- Gerader Bahnverlauf - Kreis:



- Kreisförmiger Bahnverlauf - Gerade:

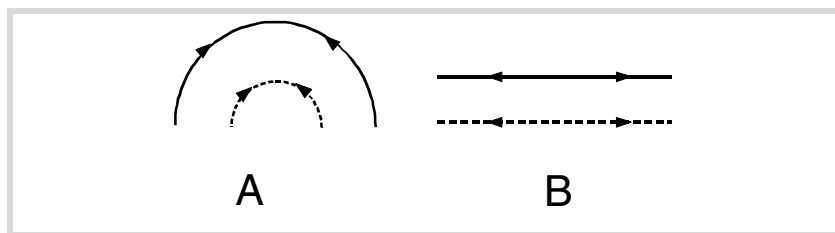


- Kreisförmiger Bahnverlauf - Kreis:

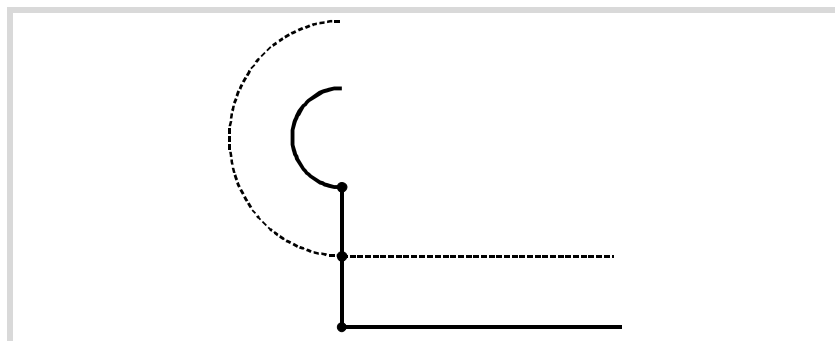


11.

- Bahn mit Vor- und Rücklauf auf dem gleichen Weg.



- Zwischenbahn mit gleicher Länge wie der Werkzeugradius:



11.

WERKZEUGKOMPENSATION
Radiuskompensation

11.1.6 Annullierung der Radiuskompensation

Die Radiuskompensation wird mit folgenden Funktion G40 gelöscht.

Nach der Ausführung dieser Funktion wird die Radiuskompensation bei der nächsten Verschiebung in der Arbeitsebene, die linear erfolgen muss, gelöscht.

Die Weise, in der die Radiuskompensation gelöscht wird, hängt vom gewählten Aktivierungsstrategietyp G138/G139 und dem gewählten Übergangstyp G136/G137 ab:

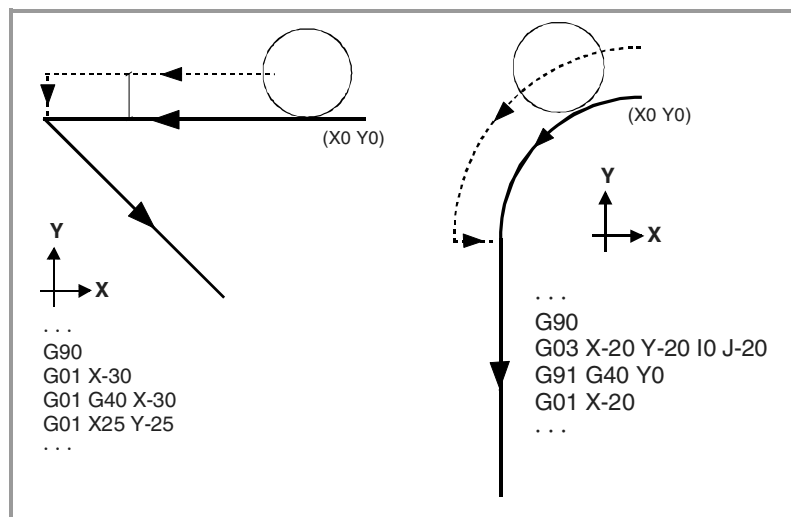
- G139/G136
Das Werkzeug fährt zum Endpunkt und geht mit einem Kreisbahnverlauf entlang der Ecke.
- G139/G137
Das Werkzeug fährt zum Endpunkt und geht mit linearen Bahnverläufen entlang der Ecke.
- G138
Das Werkzeug fährt direkt zum Endpunkt. Der programmierte Übergangstyp (G136/G137) hat keinen Einfluss darauf.

In den folgenden Tabellen werden je nach den gewählten Funktionen verschiedene Stornierungsmöglichkeiten der Radiuskompensation gezeigt. Der programmierte Bahnverlauf wird mit durchgehender Linie und der kompensierte Bahnverlauf gestrichelt dargestellt.

Ende des Ausgleichs ohne einprogrammiertes Verfahren

Nach der Löschung des Ausgleichs kann es passieren, dass im ersten Satz der Bewegung die Achsen der Ebene nicht eingreifen. Zum Beispiel, weil es nicht programmiert wurde; man hat den gleichen Punkt programmiert, an dem sich das Werkzeug befindet oder man hat ein inkrementales Nullverfahren programmiert.

In diesem Fall wird der Ausgleich an dem Punkt gelöscht, wo sich das Werkzeug befindet - und das geschieht wie folgt. In Abhängigkeit vom letzten Verfahren auf der Ebene bewegt sich das Werkzeug ohne Ausgleich der programmierten Bahn zum Endpunkt.



GERADER BAHNVERLAUF - GERADEN

Wenn der Winkel zwischen Bahnverläufen kleiner gleich 180° ist, ist die Stornierungsweise der Radiuskompensation unabhängig von den gewählten Funktionen G136/G137 und G138/G139.

$0^\circ < \alpha < 90^\circ$	$\alpha = 90^\circ$
$90^\circ < \alpha < 180^\circ$	$\alpha = 180^\circ$

Wenn der Winkel zwischen den Bahnverläufen größer 180° ist, hängt die Stornierungsweise der Radiuskompensation von der gewählten Stornierungsstrategie (G138/G139) und dem gewählten Übergangstyp (G136/G137) ab.

G139/G136	G139/G137	G138
$180^\circ < \alpha < 270^\circ$	$180^\circ < \alpha < 270^\circ$	$180^\circ < \alpha < 270^\circ$
$\alpha = 270^\circ$	$\alpha = 270^\circ$	$\alpha = 270^\circ$
$270^\circ < \alpha < 360^\circ$	$270^\circ < \alpha < 360^\circ$	$270^\circ < \alpha < 360^\circ$

11.

WERKZEUGKOMPENSATION
Radiuskompensation

BOGEN BAHNVERLAUF - GERADEN

Wenn der Winkel zwischen der Tangente des Kreisbahnverlaufs und dem geraden Bahnverlauf kleiner gleich 180° ist, ist die Stornierungsweise der Radiuskompensation unabhängig von den gewählten Funktionen G136/G137 und G138/G139.

$0^\circ < \alpha < 90^\circ$	$\alpha = 90^\circ$
$90^\circ < \alpha < 180^\circ$	$\alpha = 180^\circ$

Wenn der Winkel zwischen der Tangente des Kreisbahnverlaufs und dem geraden Bahnverlauf größer 180° ist, hängt die Stornierungsweise der Radiuskompensation von der gewählten Stornierungsstrategie (G138/G139) und dem gewählten Übergangstyp (G136/G137) ab.

G139/G136	G139/G137	G138
$180^\circ < \alpha < 270^\circ$	$180^\circ < \alpha < 270^\circ$	$180^\circ < \alpha < 270^\circ$
$\alpha = 270^\circ$	$\alpha = 270^\circ$	$\alpha = 270^\circ$
$270^\circ < \alpha < 360^\circ$	$270^\circ < \alpha < 360^\circ$	$270^\circ < \alpha < 360^\circ$

11.

WERKZEUGKOMPENSATION
Radiuskompensation



CNC 8065

(REF. 1201)

11.2 Längenkompensation

Längenkompensation (Fräsmaschine).

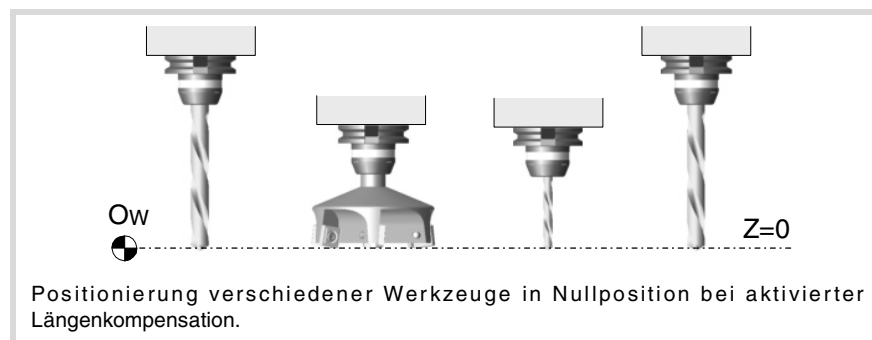
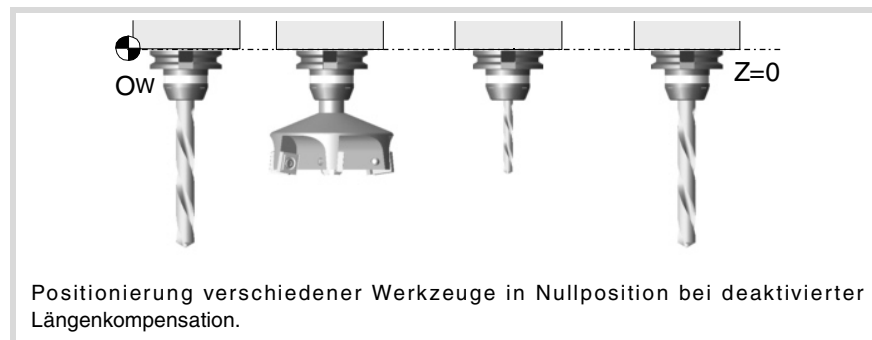
In einer Fräsmaschine wird die Längenkompensation auf die mit der Anweisung "#TOOL AX" angegebene Achse oder in deren Ermangelung auf die mit der Ebenenwahl bestimmte Längsachse angewendet.

Wenn G17, wird Längenkompensation auf die Z-Achse angewendet.

Wenn G18, wird Längenkompensation auf die Y-Achse angewendet.

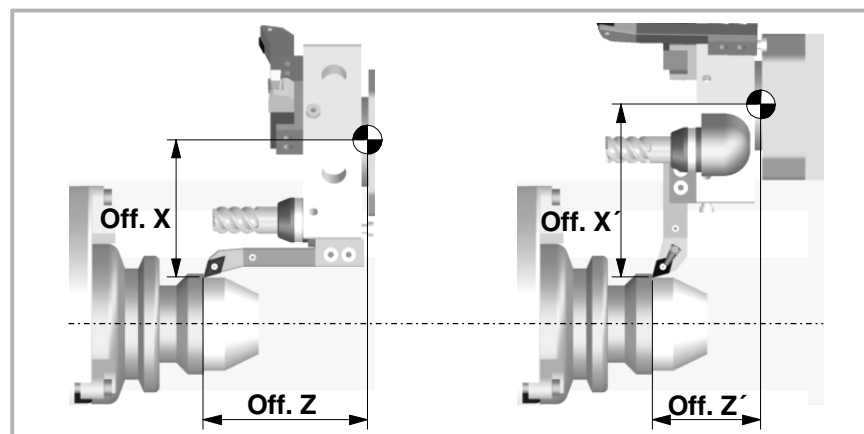
Wenn G19, wird Längenkompensation auf die X-Achse angewendet.

Immer wenn eine der Funktionen G17, G18 oder G19 ausgeführt wird, übernimmt die CNC als neue Längsachse die senkrecht zur angewählten Ebene stehende Achse. Wird anschließend die Anweisung "#TOOL AX" ausgeführt, ersetzt die neue gewählte Längsachse die vorige.



Längenkompensation (Drehmaschine).

Beim Drehen, die CNC berücksichtigt die Abmessungen, die in der Werkzeugkorrektureinheit festgelegt sind, und verfährt den Revolverkopf mit Werkzeughalter, damit die Spitze des neuen Werkzeugs die gleiche Position wie die vorherige einnimmt.



11.

WERKZEUGKOMPENSATION
Längenkompensation

FAGOR 

CNC 8065

(REF. 1201)

Programmierung

Die Längenkompensation wird bei der Wahl eines Werkzeugkorrektors aktiviert.

- Zur Aktivierung der Kompensation muss Code "D<n>" programmiert werden, wobei <n> die Nummer des Korrektors ist, in dem die Werkzeugabmessungen definiert sind, die als Kompensationswerte benutzt werden.
- Zur Aufhebung der Kompensation ist Code "D0" zu programmieren.

Sobald einer dieser Codes ausgeführt ist, wird die Längenkompensation bei der nächsten Verschiebung der Längsachse aktiviert oder aufgehoben.

11.

WERKZEUGKOMPENSATION
Längenkompensation



CNC 8065

(REF. 1201)

Ein Unterprogramm ist eine Anordnung von Sätzen, die zweckmäßig gekennzeichnet von einem Unterprogramm oder vom Programm aus einmal oder mehrmals aufgerufen werden kann. Gewöhnlich werden die Unterprogramme zur Definition einer Anordnung von Operationen oder Verstellungen benutzt, die sich im Programm mehrere Male wiederholen.

Arten von Unterprogrammen.

Die CNC verfügt über zwei Arten von Unterprogrammen, nämlich lokale und globale. Es steht ein dritter Typ zur Verfügung: die OEM-Subroutinen, die ein Sonderfall einer globalen Subroutine darstellen, der vom Hersteller festgelegt wird. Kapitel "[12.4 Abarbeitung des OEM-Unterprogramms.](#)" auf Seite 225.

Globale Unterprogramme.

Die globale Subroutine wird im Speicher der CNC als ein unabhängiges Programm gespeichert. Diese Subroutine kann man von jedem beliebigen Programm oder in der Ausführung befindlichen Subroutine aufrufen.

Lokale Unterprogramme.

Die lokale Subroutine wird als Teil eines Programms definiert. Diese Subroutine kann man nur von dem Programm aus aufrufen, in dem sie definiert ist.

Ein Programm kann über verschiedene lokale Subroutinen verfügen, aber alle diese müssen vor dem Hauptteil des Programms festgelegt sein. Eine lokale Subroutine kann eine zweite lokale Subroutine unter der Bedingung aufrufen, dass die Subroutine, die den Aufruf auslöst, nach der aufgerufenen Subroutine festgelegt ist.

Ebenen der Verschachtelung der Subroutinen und der Parameter.

Die definierten Unterprogramme können vom Hauptprogramm oder einem anderen Unterprogramm aus aufgerufen werden, wobei von diesem aus seinerseits ein zweites, vom zweiten ein drittes, u.s.w. aufzurufen ist. Die CNC beschränkt diese Aufrufe auf höchstens 20 Verschachtelungsebenen.

Arithmetische Parameter in den Subroutinen.

Lokale Parameter.

Die in einem Unterprogramm definierten lokalen Parameter sind dem Programm und den übrigen Unterprogrammen unbekannt und können nur in dem Unterprogramm benutzt werden, in dem sie definiert sind.

Lokale Parameter können mehr als einem Unterprogramm zugeordnet werden, wobei innerhalb der 20 Unterprogrammverschachtelungsebenen höchstens 7 Parameterverschachtelungsebenen bestehen können. Nicht alle Aufrufarten einer Subroutine ändern die Ebene der Verschachtelung; es tun so nur #CALL, #PCALL, #MCALL und die Funktionen G180 bis G189 und G380 bis G399.

Allgemeine Parameter.

Die allgemeinen Parameter werden vom Programm und den Kanal-Unterprogrammen geteilt. Sie können, unabhängig von der Verschachtelungsebene, in der sie sich befinden, in jeglichem Satz des Programms und der Unterprogramme benutzt werden.

Gemeinsame Parameter.

Die gemeinsamen Parameter werden vom Programm und den Subroutinen jedes Kanals geteilt. Sie können, unabhängig von der Verschachtelungsebene, in der sie sich befinden, in jeglichem Satz des Programms und der Unterprogramme benutzt werden.

12.

UNTERPROGRAMME.



CNC 8065

(REF. 1201)

12.1 Unterprogrammdefinition.

Genau wie der Hauptteil des Programms besteht eine Subroutine aus Kopfteil, Hauptteil und Endfunktion der Subroutine.

Anfang des lokalen Unterprogramms.

Der Kopfteil der Subroutine ist ein Satz, der aus den Zeichen "%L" gefolgt von einem Leerzeichen und den Namen der Subroutine besteht. Der Name des Unterprogramms gestattet bis zu 14 Zeichen lang sein und aus Großbuchstaben, Kleinbuchstaben und Zahlen bestehen kann (Leerstellen sind nicht zulässig).

```
%L 0123456789
%L SUBROUTINE
%L SUB234S
```

Die Programmierung des Anfangs ist obligatorisch. Wenn der Aufruf eines Unterprogramms erfolgt, verwendet man den Namen des Kopfteils.

Anfang des globalen Unterprogramms.

Der Kopfteil einer globalen Subroutine ist wie der eines Programms; das heißt, es ist ein Satz, der aus dem Zeichen "%" gefolgt von dem Namen der Subroutine besteht. Der Name gestattet bis zu 14 Zeichen lang sein und aus Großbuchstaben, Kleinbuchstaben und Zahlen bestehen kann (Leerstellen sind nicht zulässig).

```
%0123
%GLOBSUBROUTINE
%PART923R
```

Die Programmierung des Kopfteils ist optional. Wenn der Aufruf einer globalen Subroutine erfolgt, verwendet man nicht den Namen des Kopfteils; man verwendet den Namen, unter dem die Datei in der CNC gespeichert ist.

Der Name, der im Kopf erscheint, hat keine Beziehung mit dem Namen, unter dem die Datei gespeichert wird. Beide Namen können verschieden sein.

Ende eines lokalen oder globalen Unterprogramms.

Das Ende einer Subroutine definiert man mit Hilfe einer der Funktionen M17, M29 oder der Programmzeile #RET, da alle diese äquivalent sind. Die Programmierung einer von ihnen ist obligatorisch, um die Subroutine als beendet zu betrachten.

```
M17
M29
#RET
```

12.

UNTERPROGRAMME:
Unterprogrammdefinition.

12.2 Ausführung der Subroutine

Zum Aufruf der Unterprogrammen verfügt Die CNC über folgenden Befehle.

Befehl.	Aufruftyp.
L	Aufruf an Unterprogramm. Dieser Befehl gestattet nicht, die lokalen Parameter zu initialisieren.
LL	Aufruf an Unterprogramm. Dieser Befehl gestattet nicht, die lokalen Parameter zu initialisieren.
#CALL	Aufruf eines lokalen oder globalen Unterprogramms. Dieser Befehl gestattet nicht, die lokalen Parameter zu initialisieren.
#PCALL	Aufruf eines lokalen oder globalen Unterprogramms. Dieser Befehl gestattet, die lokalen Parameter zu initialisieren.
#MCALL	Aufruf an lokales oder globales Unterprogramm mit modalem Charakter. Dieser Befehl gestattet, die lokalen Parameter zu initialisieren.
#MDOFF	Löschung des modalen Charakters der Funktion.

Ab der Ausführung von einem dieser Befehle, führt die CNC die ausgewählte Subroutine aus. Wenn die Subroutine endet, wird die Programmausführung ab der Programmzeile mit dem Programmaufruf fortgesetzt.

Speicherort (Path) des globalen Unterprogramms.

Wenn der Aufruf eines globalen Unterprogramms erfolgt, kann man den Speicherort (Path) definieren. Wenn man den vollständigen Pfad anzeigt, sucht die CNC nur das Unterprogramm im angegebenen Verzeichnis. Wenn man den Pfad nicht angegeben hat, sucht die CNC das Unterprogramm in den folgenden Verzeichnissen und in folgender Reihenfolge.

- 1 Mit der Anweisung #PATH gewähltes Verzeichnis.
- 2 Verzeichnis des Programms in Ausführung.
- 3 Vom Maschinenparameter SUBPATH definiertes Verzeichnis .

12.

UNTERPROGRAMME:
 Ausführung der Subroutine



CNC 8065

(REF. 1201)

12.2.1 LL. Aufruf an lokales Unterprogramm.

Der Befehl LL bewirkt einen Aufruf eines globalen Unterprogramms. Dieser Aufruftyp gestattet nicht die Initialisierung der lokalen Parameter des Unterprogramms.

Programmierformat.

Das Programmformat ist folgendes.

```
LL sub
sub      Name der Subroutine.
```

```
LL sub2.nc
```

12.2.2 L. Aufruf einer globalen Subroutine

Der Befehl L bewirkt einen Aufruf einer globalen Subroutine. Dieser Aufruftyp gestattet nicht die Initialisierung der lokalen Parameter des Unterprogramms. Führt einen Aufruf eines globalen Unterprogramms durch, wobei dessen vollständiger Pfad definiert werden kann.

Programmierformat.

Das Programmformat ist folgendes.

```
L <path> sub
path      Optional. Standort der Subroutine.
sub      Name der Subroutine.
```

```
L C:\Cnc8070\Users\Prg\sub1.nc
L C:\Cnc8070\Users\sub2.nc
L Sub3.nc
```

12.2.3 #CALL. Aufruf einer lokalen oder globalen Subroutine

Die Anweisung #CALL führt einen Aufruf eines lokalen oder globalen Unterprogramms durch. Dieser Aufruftyp gestattet nicht die Initialisierung der lokalen Parameter des Unterprogramms. Führt einen Aufruf eines globalen Unterprogramms durch, wobei dessen vollständiger Pfad definiert werden kann.

Wenn es zwei Subroutinen, eine lokale und eine andere globale, gibt, die den gleichen Name haben, gehen Sie nach folgenden Kriterien vor. Wenn für den Aufruf der Pfad festgelegt wurde, wird die globale Subroutine ausgeführt; wenn nicht, wird die lokale Subroutine ausgeführt.

Programmierformat.

Das Programmformat ist folgendes.

```
#CALL <path> sub
path      Optional. Standort der Subroutine.
sub      Name der Subroutine.
```

```
#CALL C:\Cnc8070\Users\Prg\sub1.nc
#CALL C:\Cnc8070\Users\sub2.nc
#CALL Sub3.nc
```

Definition des Pfad's

Die Pfad-Definition ist optional. Wenn man eine Definition vornimmt, sucht die CNC nur die Subroutine in diesem Ordner; wenn man diesen nicht definiert, sucht die CNC die Subroutine in den Standard-Ordern. Kapitel "[Speicherort \(Path\) des globalen Unterprogramms.](#)" auf Seite 218.

12.

UNTERPROGRAMME:
Ausführung der Subroutine

FAGOR 

CNC 8065

(REF. 1201)

12.2.4 #PCALL. Aufruf eines lokalen oder globalen Unterprogramms, wodurch die Parameter initialisiert werden.

Die Anweisung #PCALL führt einen Aufruf eines lokalen oder globalen Unterprogramms durch. Dieser Aufruftyp gestattet die Initialisierung der lokalen Parameter des Unterprogramms. Führt einen Aufruf eines globalen Unterprogramms durch, wobei dessen vollständiger Pfad definiert werden kann.

Wenn es zwei Subroutinen, eine lokale und eine andere globale, gibt, die den gleichen Name haben, gehen Sie nach folgenden Kriterien vor. Wenn für den Aufruf der Pfad festgelegt wurde, wird die globale Subroutine ausgeführt; wenn nicht, wird die lokale Subroutine ausgeführt.

Programmierformat.

Das Programmformat ist folgendes.

```
#PCALL <path> sub <P0..Pn>
```

path Optional. Standort der Subroutine.

sub Name der Subroutine.

P0..Pn Optional. Parameterinitialisierung.

```
#PCALL C:\Cnc8070\Users\Prg\sub1.nc
#PCALL C:\Cnc8070\Users\sub2.nc A12.3 P10=6
#PCALL Sub3.nc A12.3 F45.3 P10=6
```

Wie man die Parameter definiert.

Die Werte der Parameter müssen im Anschluss an die Programmaufruf definiert werden und können mit dem Namen des Parameters P0-P25 oder mit den Buchstaben A-Z (ausgenommen "Ñ" und "Ç") definiert werden, so dass "A" gleich P0 und "Z" gleich P25 ist.

Beide Formen zur Festlegung der lokalen Parameter sind äquivalent und man kann sie innerhalb des gleichen Satzes kombinieren.

Definition des Pfad's

Die Pfad-Definition ist optional. Wenn man eine Definition vornimmt, sucht die CNC nur die Subroutine in diesem Ordner; wenn man diesen nicht definiert, sucht die CNC die Subroutine in den Standard-Ordnern. Kapitel "*Speicherort (Path) des globalen Unterprogramms.*" auf Seite 218.

Ebenen der Verschachtelung der lokalen Parameter.

Wenn in der Programmzeile #PCALL die lokalen Parameter initialisiert werden, erzeugt diese Programmzeile eine neue Ebene der Verschachtelung für die lokalen Parameter. Nur 7 Verschachtelungsebenen der Parameter innerhalb der 20 Verschachtelungsebenen der Unterprogramme sind erlaubt.

12.

UNTERPROGRAMME:
Ausführung der Subroutine

12.2.5 #MCALL. Aufruf an lokales oder globales Unterprogramm mit modalem Charakter.

Die Anweisung #MCALL führt einen Aufruf eines lokalen oder globalen Unterprogramms durch. Dieser Aufruftyp gestattet die Initialisierung der lokalen Parameter des Unterprogramms. Führt einen Aufruf eines globalen Unterprogramms durch, wobei dessen vollständiger Pfad definiert werden kann.

Wenn es zwei Subroutinen, eine lokale und eine andere globale, gibt, die den gleichen Name haben, gehen Sie nach folgenden Kriterien vor. Wenn für den Aufruf der Pfad festgelegt wurde, wird die globale Subroutine ausgeführt; wenn nicht, wird die lokale Subroutine ausgeführt.

Mit dieser Art Aufruf bekommt die Subroutine eine modale Kategorie; das heißt, die Subroutine bleibt bei den nachfolgenden Zustellbewegungen aktiviert, wobei sie sich am Ende jeder Bewegung wiederholt. Kapitel "[Überlegungen zum modalen Charakter der Subroutine](#)" auf Seite 222.

Programmierformat.

Das Programmformat ist folgendes.

```
#MCALL <path> sub <P0..Pn>
path      Optional. Standort der Subroutine.
sub       Name der Subroutine.
P0..Pn    Optional. Parameterinitialisierung.
```

```
#MCALL C:\Cnc8070\Users\Prg\sub1.nc
#MCALL C:\Cnc8070\Users\sub2.nc A12.3 P10=6
#MCALL Sub3.nc A12.3 F45.3 P10=6
```

Wie man die Parameter definiert.

Die Werte der Parameter müssen im Anschluss an die Programmaufruf definiert werden und können mit dem Namen des Parameters P0-P25 oder mit den Buchstaben A-Z (ausgenommen "Ñ" und "Ç") definiert werden, so dass "A" gleich P0 und "Z" gleich P25 ist.

Beide Formen zur Festlegung der lokalen Parameter sind äquivalent und man kann sie innerhalb des gleichen Satzes kombinieren.

Definition des Pfad's

Die Pfad-Definition ist optional. Wenn man eine Definition vornimmt, sucht die CNC nur die Subroutine in diesem Ordner; wenn man diesen nicht definiert, sucht die CNC die Subroutine in den Standard-Ordern. Kapitel "[Speicherort \(Path\) des globalen Unterprogramms.](#)" auf Seite 218.

Löschung des modalen Charakters des Unterprogramms.

Der modale Charakter eines Unterprogramms wird mit der Programmzeile #MDOFF gelöscht, und zwar in folgenden Fällen: Kapitel "[12.2.6 #MDOFF. Löschung des modalen Charakters des Unterprogramms.](#)" auf Seite 223.

- Nach der Ausführung von M02 oder M30 und nach einem Reset.
- Beim Wechseln der Arbeitsebene.
- Wenn eine Bewegung mit dem Messtaster (G100) programmiert wird.
- Wenn die Konfiguration der Achsen verändert wird (#FREE AX, #CALL AX und #SET AX).
- Beim Aufruf eines anderen Unterprogramms (#PCALL, #CALL, L, LL, G180-189).
- Wenn ein Festzyklus aktiviert wird.

12.

UNTERPROGRAMME:
Ausführung der Subroutine

FAGOR 

CNC 8065

(REF. 1201)

Ebenen der Verschachtelung der lokalen Parameter.

Wenn in der Programmzeile #MCALL die lokalen Parameter initialisiert werden, erzeugt diese Programmzeile eine neue Ebene der Verschachtelung für die lokalen Parameter. Nur 7 Verschachtelungsebenen der Parameter innerhalb der 20 Verschachtelungsebenen der Unterprogramme sind erlaubt.

Überlegungen zum modalen Charakter der Subroutine

Die modale Subroutine wird nicht in den Programmsätze mit Bewegung ausgeführt, die innerhalb der eigenen Subroutine und auch nicht in den Subroutinen, die mit T oder der Funktion M6 in Verbindung stehen, einprogrammiert wurden. Die Subroutine wird auch nicht ausgeführt, wenn man eine Anzahl von Wiederholungen des Satzes mit NR gleich ·0· einprogrammiert.

Wenn in einem Satz mit Bewegung eine Anzahl Wiederholungen mit NR nicht gleich ·0· einprogrammiert sind, wobei die modale Subroutine aktiviert ist, werden sowohl die Bewegung als auch die Subroutine so oft wiederholt, wie man es in NR angegeben hat.

Wenn ein Unterprogramm modal ist, wird zunächst der Satz mit dem mnemonischen Code #MCALL durchgeführt; das aktuelle Unterprogramm verliert seine modale Eigenschaft und das neu aufgerufene Unterprogramm wird modal.

12.

UNTERPROGRAMME:
Ausführung der Subroutine



CNC 8065

(REF. 1201)

12.2.6 #MDOFF. Löschung des modalen Charakters des Unterprogramms.

Die Anweisung #MDOFF löscht den modalen Charakter des Unterprogramms. .

Programmierformat.

Das Programmformat ist folgendes.

```
#MDOFF
```

```
#MDOFF
```

12.

UNTERPROGRAMME:
Ausführung der Subroutine

FAGOR 

CNC 8065

(REF. 1201)

12.3 #PATH. Festlegung des Speicherortes des globalen Unterprogramms.

Die Programmzeile #PATH legt fest, welches der vorher festgelegte Speicherort der globalen Subroutinen ist. Wenn man beim Aufruf einer globalen Subroutine den Speicherort derselben nicht definiert, sucht die CNC nach der Subroutine in der definierte Mappe mit der Programmzeile #PATH.

Wenn man beim Aufruf einer globalen Subroutine den Speicherort derselben definiert, sucht die CNC nur in diesem Verzeichnis nach der Subroutine; es wird das in der Programmzeile #PATH angegebene Verzeichnis ignoriert.

Programmierformat.

Das Programmformat ist folgendes.

#PATH ["path"]

path Festgelegter Standort der Subroutine.

```
#PATH ["C:\Cnc8070\Users\Prg\"]
#PATH ["C:\Cnc8070\Users\"]
```

12.

UNTERPROGRAMME:

#PATH. Festlegung des Speicherortes des globalen Unterprogramms.



CNC 8065

(REF. 1201)

12.4 Abarbeitung des OEM-Unterprogramms.

Die CNC gestattet dem Maschinenhersteller die Definition von bis zu 30 Unterprogrammen pro Kanal und deren Zuordnung zu den Funktionen G180 bis G189 und G380 bis G399, so dass ein Kanal bei der Ausführung einer dieser Funktionen das jeweils zugeordnete Unterprogramm zu diesem Kanal ausgeführt wird. Diese OEM Unterprogramme können auf nicht-modale Weise oder in modaler Weise ausgeführt werden und außerdem werden die lokalen Parameter des Unterprogramms zugelassen.

Programmierformat.

Diese Funktionen können in jedem Teil des Programms programmiert werden und brauchen nicht alleine im Satz zu stehen, und die Initialisierung der lokalen Parameter des Unterprogramms gestattet.

Programmierformat. Ausführen des Unterprogramms in nicht-modaler Weise.

Das Programmformat ist folgendes; in geschweiften Klammern wird die Argumentenliste gezeigt. Zur Ausführung des Unterprogramms in nicht-modaler Weise, rufen Sie dieses mit dem Code G (G180, G181, usw.) auf.

G180

G380

G180 {P0..Pn}

G380 {P0..Pn}

P0..Pn Optional. Die lokalen Parameter des Unterprogramms.

```
G180
G183 P1=12.3 P2=6
G388 A12.3 B45.3 P10=6
```

Programmierformat. Ausführen des Unterprogramms in modaler Weise.

Das Programmformat ist folgendes; in geschweiften Klammern wird die Argumentenliste gezeigt. Zur Ausführung des Unterprogramms in modaler Weise, rufen Sie dieses mit dem Code MG (MG180, MG181, usw.) auf.

MG180

MG380

MG180 {P0..Pn}

MG380 {P0..Pn}

P0..Pn Optional. Die lokalen Parameter des Unterprogramms.

```
G180
G183 P1=12.3 P2=6
G388 A12.3 B45.3 P10=6
```

Wie man die Parameter definiert.

Diese Funktionen erlauben, dass die lokalen Parameter im Unterprogramm gestartet werden. Die Werte der Parameter müssen im Anschluss an die Aufruffunktion definiert werden und können mit der Nummer des Parameters (P0, P1, usw.) oder mit den Buchstaben A-Z (ausgenommen "Ñ" und "Ç") definiert werden, so dass "A" gleich P0 und "Z" gleich P25 ist. Beide Formen zur Festlegung der lokalen Parameter sind äquivalent und man kann sie innerhalb des gleichen Satzes kombinieren.

Zusätzliche Information im Satz.

Außer der Parameterinitialisierung kann neben diesen Funktionen jeglicher sonstige zusätzliche Informationstyp und selbst Verschiebungen hinzugefügt werden. Diese Information ist vor der Unterprogrammaufruffunktion zu programmieren; andernfalls werden die Daten als Parameterinitialisierung betrachtet. Das zugeordnete Unterprogramm wird

12.

UNTERPROGRAMME:
Abarbeitung des OEM-Unterprogramms.

FAGOR 

CNC 8065

(REF. 1201)

ausgeführt, sobald die Ausführung der übrigen in dem Satz programmierten Information beendet ist.

G01 X50 F450 G180 P0=15 P1=20

Zuerst erfolgt die Ausführung der programmierten Verschiebung zur Punkt X50 und anschließend des G180 zugeordneten Unterprogramms unter Initialisierung der Parameter P0 und P1.

G180 P0=15 P1=20 G01 X50 F450

Alle Daten werden als Parameterinitialisierung interpretiert, wobei P6(G)=1, P23(X)=50 und P5(F)=450.

12.

UNTERPROGRAMME:
Abarbeitung des OEM-Unterprogramms.

Annulieren eines modalen Unterprogramms.

Der modale Charakter eines Unterprogramms wird bei den folgenden Fällen annulliert:

- Bei der Programmierung von G80 oder #MDOFF.
- Beim Wechseln der Arbeitsebene.
- Wenn eine Bewegung mit dem Messtaster (G100) programmiert wird.
- Bei der Ausführung von einer anderen Subroutine (#PCALL, #CALL, #MCALL, L, LL, G180-G189, G380-G399).
- Bei der Ausführung von einem festen Zyklus.
- Nach der Ausführung von M02 oder M30 und nach einem Reset.
- Wenn die Konfiguration der Achsen verändert wird (#FREE AX, #CALL AX und #SET AX).

Ebenen der Verschachtelung der lokalen Parameter.

Wenn diese Funktionen lokale Parameter initialisieren, erzeugt man eine neue Ebene der Verschachtelung für die lokalen Parameter. Nur 7 Verschachtelungsebenen der Parameter innerhalb der 20 Verschachtelungsebenen der Unterprogramme sind erlaubt.

Überlegungen zum modalen Charakter der Subroutine.

Die modale Subroutine wird nicht in den Programmsätze mit Bewegung ausgeführt, die innerhalb der eigenen Subroutine und auch nicht in den Subroutinen, die mit T oder der Funktion M6 in Verbindung stehen, einprogrammiert wurden. Die Subroutine wird auch nicht ausgeführt, wenn man eine Anzahl von Wiederholungen des Satzes mit NR gleich ·0· einprogrammiert.

Wenn in einem Satz mit Bewegung eine Anzahl Wiederholungen mit NR nicht gleich ·0· einprogrammiert sind, wobei die modale Subroutine aktiviert ist, werden sowohl die Bewegung als auch die Subroutine so oft wiederholt, wie man es in NR angegeben hat.

Wenn ein Unterprogramm als modal ausgewählt wurde, wird ein anderes modales OEM-Unterprogramm ausgeführt, das aktuelle Unterprogramm verliert seine Modalität und das neu ausgewählte Unterprogramm wandelt sich in ein modales Programm um.

Eigenschaften der Funktion und Einfluss des Resets, des Ausschaltens und der Funktion M30.

Die Funktionen G180-G189 und G380-G399 sind nicht modal. Die Funktionen MG180-MG189 und MG380-MG399 sind modal.



CNC 8065

(REF. 1201)

12.5 Hilfen für die Subroutinen.

12.5.1 Hilfedateien für die Subroutinen.

Jede OEM-Subroutine und jede mit #MCALL oder #PCALL aufgerufene globale Subroutine kann man mit Hilfedateien verbinden, die während der Bearbeitung angezeigt werden. Jede Subroutine kann über zwei Hilfedateien verfügen; eine mit Text (txt) und eine andere mit Zeichnungen (bmp).

Das Hilfefenster wird während der Bearbeitung nach dem Leerzeichen oder einem Tabulator nach einer G180-G189, G380-399 oder dem Namen der Subroutine angezeigt. Da das Hilfefenster nur informativ ist, kann man nicht mit dem Cursor und auch nicht mit den Tasten darin navigieren. Sobald die Hilfedatei sichtbar ist, kann man den Text derselben in das Werkstückprogramm mit Hilfe der Taste [INS] einfügen. Das Hilfefenster verschwindet durch Drücken der Taste [ESC], wenn das Schlüsselwort gelöscht oder zu einer anderen Programmzeile gegangen wird.

Das Hilfefenster der Unterprogramme ist nur dann verfügbar, wenn der Editor die Programmiersprache der CNC verwendet. Wenn der Editor für die Programmiersprache 8055 aktiviert ist, sind diese Hilfen nicht verfügbar. Das Hilfefenster der Unterprogramme ist verfügbar, obwohl die Texthilfen des Editors deaktiviert sind.

Wie man Hilfedateien erzeugt?

Jede Subroutine kann über zwei Hilfedateien verfügen; eine mit Text (txt) und eine andere mit Zeichnungen (bmp). Es ist nicht notwendig, beide Dateien zu definieren; man kann nur eine von ihnen festlegen. Der Name der Dateien muss wie folgt aufgebaut sein:

Unterprogramm.	Name der Hilfsdateien.
G180-G189 G380-G399	Der Name der Dateien wird die dazugehörige Funktion. Zum Beispiel <i>G180.txt</i> und <i>G180.bmp</i> .
#MCALL #PCALL	Der Name der Dateien ist der Name des Unterprogramms. Zum Beispiel <i>subroutine.txt</i> und <i>subroutine.bmp</i> .

Da das Hilfefenster nur informativ ist, kann man nicht mit dem Cursor und auch nicht mit den Tasten darin navigieren. Aus diesem Grunde wird empfohlen, kurze Hilfedateien zu verwenden; zum Beispiel, solche die nur die Beschreibung der Parameter der Subroutine enthalten.

Sobald die Hilfedatei sichtbar ist, kann man den Text derselben in das Werkstückprogramm mit Hilfe der Taste [INS] einfügen. Aus diesem Grund, wird folgendes empfohlen.

- Dass die Hilfedatei die Zeile zum Aufruf der Subroutine enthält. Da der Anwender einen Teil des Aufrufs geschrieben haben muss, um das Hilfefenster anzuzeigen, löscht der Editor den Aufruf vor dem Einfügen des Hilfetexts.
- Dass alle Linien der Hilfedatei dem Format eines Kommentars in der CNC entsprechen, davon ausgenommen ist die Zeile, die den Aufruf der Subroutine enthält.

Das Textdateiformat kann dieses sein.

```
G180 P0= P1= P2= P3= P4= P5=
#COMMENT BEGIN
----- G180 -----
P1 = X-Bewegung
P2 = Y-Bewegung
P3 = Z-Bewegung
P4 = Vorschub F
P5 = S-Geschwindigkeit
-----
#COMMENT END
```

Wo die Hilfedateien gespeichert werden sollen.

Der Hersteller der Maschine kann die Hilfedateien im Ordner ..\MTB\SUB\HELP\idioma speichern. Da die Modifikationen im Verzeichnis MTB im Arbeitsmodus "Nutzer" beim Ausschalten der Anlage verschwinden, muss der Anwender seine Hilfedateien im Ordner

12.

UNTERPROGRAMME:
Hilfen für die Subroutinen.



CNC 8065

(REF. 1201)

..\USERS\HELP\Sprache speichern. Die CNC sucht die Hilfedateien im Ordner der Sprache, der ausgewählt wurde; wenn die Dateien nicht dort sind, bietet die CNC keine Hilfe an.

Die CNC sucht zuerst die Dateien im Ordner des Herstellers und danach im Ordner des Anwenders, weshalb der Anwender keine Subroutinen und/oder Hilfedateien mit dem gleichen Namen wie die des Herstellers festlegen muss. Wenn beide Dateien den gleichen Namen haben, zeigt die CNC zuerst die des Herstellers an.

12.

UNTERPROGRAMME:

Hilfen für die Subroutinen.



CNC 8065

(REF. 1201)

12.5.2 Liste der verfügbaren Subroutinen.

Der Editor gestattet in einer Textdatei (.txt) eine Liste der Subroutinen und diese Liste erscheint während der Bearbeitung des Werkstückprogramms jedes Mal, wenn man die Programmzeile #PCALL oder #MCALL bearbeitet.

Der Editor zeigt während der Bearbeitung die Liste der Subroutinen nach einem Leerzeichen oder einem Tabulatorzeichen hinter den Programmzeilen #PCALL oder #MCALL an. Die Funktion dieser Liste ist analog der Listen der Variablen, es ist möglich, sich mit den Pfeilen durch die verschiedenen Elemente zu bewegen. Mit der Taste [ENTER] fügt der Editor die ausgewählte Zeile an der aktuellen Position des Cursors ein. Die Liste der Subroutinen verschwindet durch Drücken der Taste [ESC], wenn das Schlüsselwort gelöscht oder zu einer anderen Zeile gegangen wird.

Diese Hilfe ist immer aktiv, unabhängig vom Status der Schaltfläche Hilfen beim Bearbeiten von "Hilfe Prog."

Wie man die Liste der Subroutinen erzeugt?

Die Liste der Subroutinen muss in einer Textdatei (txt) enthalten sein, welche die Datei *pcall.txt* aufrufen muss. Die Datei muss bearbeitet werden, so dass jede Zeile der Namen einer aufzurufenden möglichen Subroutine ist.

```
C:\CNC8070\USERS\SUB\FAGOR.NC
SUBROUTINE.NC
EXAMPLE.NC
POSITIONING.NC
```

Wo die Liste der Subroutinen gespeichert werden sollen.

Der Hersteller der Maschine kann die Datei *pcall.txt* im Ordner `..\MTB\SUB\HELP\Sprache` speichern. Da die Modifikationen im Verzeichnis MTB im Arbeitsmodus "Benutzer" beim Ausschalten der Anlage verschwinden, muss der Anwender seine Datei *pcall.txt* im Ordner `..\USERS\HELP\Sprache` speichern. Die CNC sucht die Hilfedateien im Ordner der Sprache, der ausgewählt wurde; wenn die Dateien nicht dort sind, bietet die CNC keine Hilfe an. Wenn die Datei *pcall.txt* in beiden Verzeichnissen vorhanden ist, werden in der Liste die Namen der Subroutinen angezeigt, die in beiden enthalten sind.

12.

UNTERPROGRAMME:
Hilfen für die Subroutinen.

FAGOR 

CNC 8065

(REF. 1201)

12.6 Unterbrechungs-Unterprogramme.

Die Unterprogramme für die Unterbrechungen werden vom Hersteller der Maschine definiert und sie werden von der SPS aus ausgeführt. Wenn die SPS die Ausführung eines Unterprogramms anordnet, unterbricht der Kanal die Programmausführung und das entsprechende Unterprogramm für die Unterbrechung wird ausgeführt.

Wenn das Programm schon unterbrochen wurde (STOP) oder wenn es kein Ausführungsprogramm (Kanal im Zustand READY) gibt, ist das Unterprogramm vom Parameter SUBINTSTOP abhängig. Außerdem wird nicht zugelassen, dass ein Unterprogramm aus dem manuellen Modus heraus ausgeführt wird, um das Unterprogramm auszuführen, wenn kein Ausführungsprogramm vorhanden ist.

Die CNC führt ein Unterprogramm mit der aktuellen Historie des unterbrochenen Programms (G-Funktionen, Vorschub, usw.) aus. Wurde dann einmal die Ausführung des Unterprogramms abgeschlossen, wird die Ausführung des Programms ab dem Unterbrechungspunkt weitergeführt, wobei die durch das Unterprogramm ausgeführten Änderungen in der Historie (G-Funktionen, usw.) beibehalten werden.

Die Ausführung eines Unterbrechungs-Unterprogramms kann gleichzeitig durch einen STOP unterbrochen werden, aber nicht durch ein anderes Unterbrechungs-Unterprogramm. Wenn ein Unterprogramm unterbrochen wurde, können Sie nicht in den Inspektionsmodus hineingehen.

12.

UNTERPROGRAMME:
Unterbrechungs-Unterprogramme.



CNC 8065

(REF. 1201)

12.6.1 Die Achsen und Spindel erneut positionieren und zwar von dem Unterprogramm (#REPOS) aus.

Die Anweisung #REPOS ist nur innerhalb der Unterbrechungs-Unterprogramme erlaubt und lässt die erneute Positionierung der Achsen und Spindeln zu, bevor dieses Unterprogramm beendet wird. Die CNC positioniert die Achsen zu dem Zeitpunkt, an dem die Anweisung ausgeführt wird nicht erneut, sie führt das bei der Rückkehr des Unterprogramms zum Programm aus, als letzte zum Unterprogramm zugeordnete Handlung.

In dem Unterbrechungs-Unterprogramm können verschiedene Anweisungen #REPOS programmiert sein, aber alle von diesen müssen am Ende des Unterprogramms programmiert werden, in den vorhergehenden Sätzen vor dem Ende des Unterprogramms (#RET, M19, M27). Die Sätze, die zwischen der letzten Anweisung #REPOS und dem Satz Ende Unterprogramm programmiert wurden laufen auf einen Fehler.

Programmierung.

Diese Anweisung muss am Ende des Unterprogramms programmiert werden, vor dem Satz Ende Unterprogramm. Zum Zeitpunkt der Programmierung der Anweisung müssen die Achsen definiert werden, bevor diese neu positioniert werden. Als Option kann angegeben werden, ob der Neu-Anordnungspunkt für die Achsen, der Punkt ist, wo das Programm unterbrochen wurde oder der Anfangspunkt des unterbrochenen Satzes.

Programmierformat.

Das Programmformat ist folgendes; in geschweiften Klammern werden die festzulegenden Parameter gezeigt und in eckigen Klammern werden die optionalen Parameter angezeigt.

#REPOS <{point}> X~C <X~C>

{point} Optional. Neuordnungspunkt. Dieser Parameter wird mit einem der Werte INT/INI definiert.

X~C Reihenfolge der Achsen und Spindeln, die neu angeordnet werden müssen.

#REPOS A1 A2 S1

Der Punkt der Neuordnung, ist der Punkt, wo das Programm unterbrochen wurde.

#REPOS INT X A1 U Z S

Der Punkt der Neuordnung, ist der Punkt, wo das Programm unterbrochen wurde.

#REPOS INI X Y Z

Der Neuordnungspunkt für die Achsen, ist der Anfangspunkt des Satzes, der unterbrochen wurde.

Reihenfolge der Achsen und Spindeln, die neu angeordnet werden müssen.

Die CNC positioniert die Achsen erneut in der programmierten Reihenfolge, außer den Achsen auf der aktiven Ebene, die sich gleichzeitig neu positionieren, wenn es die Erste von diesen macht. Da in dem gleichen Unterprogramm verschiedene #REPOS Anweisungen vorhanden sein können, wird die Wiederholung der Achsen oder Spindeln in ein und derselben oder einer vorhergehenden Reihenfolge ignoriert.

Neuanordnungspunkt.

Dieser Parameter wird mit einem der folgenden Befehle definiert; wird er nicht programmiert, übernimmt die Anweisung den Wert INT.

Wert.	Bedeutung.
INT	Der Neuordnungspunkt für die Achsen ist der Punkt, wo das Programm, bei der Aktivierung des Unterprogramms unterbrochen wurde.
INI	Der Neuordnungspunkt für die Achsen, ist der Anfangspunkt des Satzes, der unterbrochen wurde.

In ein und demselben Unterprogramm kann es verschiedene #REPOS Anweisungen geben, jedoch müssen alle den gleichen Neupositionierungspunkt INT/INI besitzen.

12.

UNTERPROGRAMME:
Unterbrechungs-Unterprogramme.

FAGOR 

CNC 8065

(REF. 1201)

12.

UNTERPROGRAMME:

Unterbrechungs-Unterprogramme.

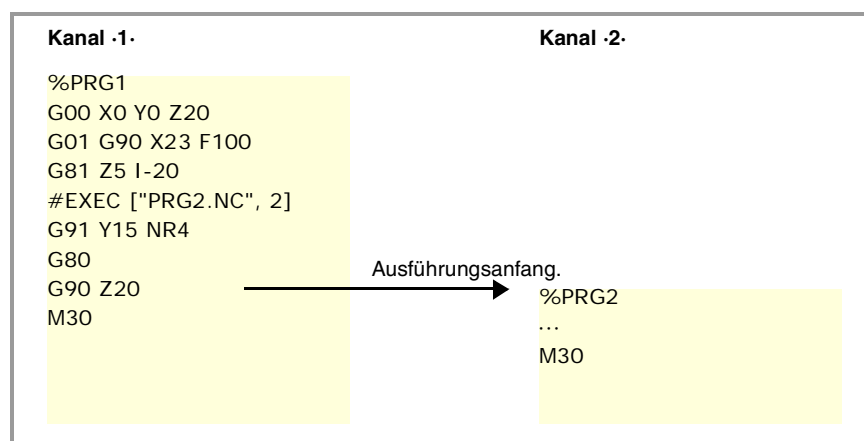


CNC 8065

(REF. 1201)

13.1 Das Programm wird in dem angezeigten Kanal ausgeführt.

Die Programmzeile #EXEC gestattet, dass von einem in der Ausführung befindlichen Programm die Ausführungen eines zweiten Programms in einem anderen Kanal initialisiert wird. Die Programmausführung beginnt in dem Kanal, der parallel zum folgenden Satz in der Programmzeile #EXEC angegeben ist. Wenn der Kanal, in dem versucht wird, das Programm auszuführen, besetzt ist, wird die CNC erwarten bis die laufende Operation endet.



Programmierformat.

Das Programmformat ist folgendes. Zwischen den eckigen Winkelklammern werden die optionalen Parameter eingetragen.

```
#EXEC [{"prg}"<,{channel}>]
```

{prg} Standort des Werkstückprogramms.

{channel} Optional. Kanal, im dem man den Satz ausführen will.

```
#EXEC ["PRG1.NC",2]
```

(Das spezifizierte Programm wird in dem Kanal -2- ausgeführt)

```
#EXEC ["MYPRG.NC"]
```

(Führt das Programm als Subroutine aus)

```
#EXEC ["C:\CNC8070\USERS\PRG\EXAMPLE.NC",3]
```

(Das spezifizierte Programm wird in dem Kanal -3- ausgeführt)

Standort (Path) des Programms.

Die Ausführung des Programms kann man festlegen, indem der vollständige Pfad eingeschrieben wird oder nicht. Wenn man den vollständigen Pfad anzeigt, sucht die CNC nur das Programm im angegebenen Ordner. Wenn man den Pfad nicht angegeben hat, sucht die CNC das Programm in den folgenden Ordnern und in folgender Reihenfolge.

- 1 Mit der Anweisung #PATH gewähltes Verzeichnis.
- 2 Verzeichnis des Programms, das die Anweisung #EXEC ausführt.
- 3 Vom Maschinenparameter SUBPATH definiertes Verzeichnis .

13.

AUSFÜHRUNG VON SÄTZEN UND PROGRAMMEN.

Das Programm wird in dem angezeigten Kanal ausgeführt.

Kanal, im dem man den Satz ausführen will.

Die Kanal-Programmierung ist optional. Wenn man nicht den Kanal angibt oder wenn dieser mit dem Kanal übereinstimmt, in dem Programmzeile #EXEC ausgeführt wird, wird das zweite Programm wie eine Subroutine ausgeführt. In diesem Fall führen die Funktionen M02 und M30 alle entsprechenden Arbeitsschritte aus (Initialisieren, Ansprechen der SPS, usw.), davon ausgenommen ist die Beendigung des Programms. Nach der Ausführung der Funktion M02 oder M30 geht es weiter mit der Ausführung der Sätze, die nach der Programmzeile #EXEC stehen.

Überlegungen.

Ein Programm, das die Programmzeile #EXEC enthält, kann man ausführen, simulieren, hinsichtlich der Syntax analysieren, oder nach einem Satz durchsuchen. In allen Fällen werden die Programme, die mit Hilfe der Programmzeile #EXEC aufgerufen werden, unter den gleichen Bedingungen wie das ursprüngliche Programm ausgeführt.



CNC 8065

(REF. 1201)

13.2 Der Satz wird in dem angezeigten Kanal ausgeführt.

Die Programmzeile #EXBLK gestattet, dass von einem in der Ausführung befindlichen Programm oder von der MDI ein Satz in einem anderen Kanal ausgeführt wird.

Wenn der Kanal, in dem versucht wird, der Satz auszuführen, besetzt ist, wird die CNC erwarten bis die laufende Operation endet. Nach der Ausführung des Satzes geht der Kanal wieder in den Arbeitsmodus zurück, in dem er sich befand.

Programmierformat.

Das Programmformat ist folgendes. Zwischen den eckigen Winkelklammern werden die optionalen Parameter eingetragen.

#EXBLK [{block} < , {channel} >]

{block} Programm auszuführen.

{channel} Optional. Kanal, im dem man den Satz ausführen will.

```
#EXBLK [G01 X100 F550, 2]
    (Der Satz wird im Kanal -2- ausgeführt)
#EXBLK [T1 M6]
    (Der Satz wird im aktuellen Kanal ausgeführt)
```

Kanal, im dem man den Satz ausführen will.

Die Kanal-Programmierung ist optional. Wenn man nicht den Kanal angibt und man die Programmzeile vom Programm ausführt, wird der Satz im selben Kanal ausgeführt. Wenn man nicht den Kanal angibt und die Programmzeile in MDI ausführt, wird der Satz im aktiven Kanal ausgeführt.

13.

AUSFÜHRUNG VON SÄTZEN UND PROGRAMMEN.
Der Satz wird in dem angezeigten Kanal ausgeführt.

13.3 Abbrechen der Programmausführung und neustarten in einem anderen Satz oder Programm.

Die CNC verfügt über einen Modus der speziellen Unterbrechung, der von der SPS aus überwacht wird; dieser gestattet es, die Programmausführung abzubrechen und diese entweder ab einem bestimmten, vorher festgelegten Satz oder in anderen Programm fortzusetzen.

Der Punkt, an dem die Ausführung fortgesetzt wird, wird mit Hilfe der Programmzeile #ABORT definiert. Wenn es keinen festgelegten Punkt der Fortsetzung gibt, wird die Programmausführung nicht unterbrochen.

Abbrechen der Ausführung des Programms.

Gewöhnlich wird dieses Merkmal mit Hilfe eines externen Drucktasters oder einer Taste, die dazu konfiguriert wurde, aktiviert und deaktiviert. Dieser Interrupt-Modus wird nicht angewendet, wenn man die Taste [STOP] drückt.

Wenn man von der SPS aus das Programm unterbricht, beendet der Kanal der CNC die Programmausführung, aber ohne dass die Spindel davon betroffen ist; es wird der Programmverlauf initialisiert und die Ausführung an dem Punkt neugestartet, der in der Programmzeile #ABORT angegeben ist. Wenn es im Werkstückprogramm keine aktive Programmzeile #ABORT gibt, wird die Ausführung nicht gestoppt.

Gewindeschneiden und andere Bearbeitungsoperationen, die nicht unterbrochen werden können.

Wenn das Programm während eines nicht unterbrechbaren Arbeitsgangs des Gewindeschneidens abgebrochen wird, ist das Verhalten der CNC mit dem äquivalent, was bei einem Reset in den gleichen Fällen passiert

Wenn die Programmausführung abgebrochen wird, unterbricht die CNC die Programmausführung, sobald erst einmal der Arbeitsgang richtig beendet wurde. Mit dem unterbrochenen Programm ist es notwendig, den Befehl des Programmabbruchs zu wiederholen, damit die CNC es macht.

Überlegungen zum Moment des Programmneustarts.

Wenn man das Programm unterbricht, wird der Programmverlauf initialisiert. Damit ist es in dem Satz, in dem die Ausführung wieder aufgenommen wird, empfehlenswert, dass einige Mindestbedingungen zur Bearbeitung wie der Vorschub, die M-Funktionen usw. definiert werden.

Festlegen des Punktes, wo die Ausführung weitergeht.

Der Punkt, an dem das Programm fortgesetzt wird, kann sowohl ein Satz desselben Programms sein oder es kann auch ein anderes Programm sein. Wenn die Ausführung in einem anderem Programm fortgesetzt wird, wird dies von Anfang an ausgeführt; man kann den Anfangssatz nicht auswählen.

Innerhalb des gleichen Programms kann man verschiedene Punkte zur Fortsetzung festlegen; sobald das Programm unterbrochen wird, verwendet die CNC das Programm, welches in diesem Moment noch aktiv ist; das heißt, das letzte, welches ausgeführt worden ist.

Programmaufbau (1). Die Ausführung wird in einem Satz desselben Programms fortgesetzt.

Den Satz, bei dem die Ausführung fortgesetzt wird, kann man auf zwei Arten definieren; mit Hilfe einer Satznummer oder mit Hilfe von Kennungen. Das Programmformat ist folgendes.

```
#ABORT {block}
{ block}      Satz, bei dem die Ausführung fortgesetzt wird.
```

```
#ABORT N120
#ABORT [LABEL]
```

13.

AUSFÜHRUNG VON SÄTZEN UND PROGRAMMEN.

Abbrechen der Programmausführung und neustarten in einem anderen Satz oder Programm.



CNC 8065

(REF. 1201)

Vergessen Sie nicht, dass, wenn die Satznummer einen Zielort für einen Sprung darstellt, seine Festlegung im Programm mit dem Zeichen ":" (Zwei Punkte).

```
#ABORT N500
...
N500: T1 D1
```

Programmaufbau (2). Die Ausführung wird in einem anderen Programm fortgesetzt.

```
#ABORT [{"prg}"]
```

{ prg} Programm, bei dem die Ausführung fortgesetzt wird.

```
#ABORT ["PRG.NC"]
#ABORT ["C:\CNC8070\USERS\PRG\EXAMPLE.NC"]
```

Die Ausführung des Programms kann man festlegen, indem der vollständige Pfad eingeschrieben wird oder nicht. Wenn man den vollständigen Pfad anzeigt, sucht die CNC nur das Programm im angegebenen Ordner. Wenn man den Pfad nicht angegeben hat, sucht die CNC das Programm in den folgenden Ordnern und in folgender Reihenfolge.

- 1 Mit der Anweisung #PATH gewähltes Verzeichnis.
- 2 Verzeichnis des Programms, das die Anweisung #ABORT ausführt.
- 3 Vom Maschinenparameter SUBPATH definiertes Verzeichnis .

Löschen des Punktes, an dem die Ausführung fortgesetzt wird.

Wenn man den Punkt der Fortsetzung löscht, unterbricht man nicht die Programmausführung.

Programmierformat.

```
#ABORT OFF
```

```
#ABORT OFF
```

Empfehlungen bei der Programmierung.

Es wird empfohlen, dass die Kennungen, bei denen ein Sprung in den Anfangsbereich des Programms erfolgt, außerhalb des Hauptprogramms programmiert werden. Im entgegengesetzten Fall und in Abhängigkeit von der Länge des Programms, wenn sich die Kennungen für einen Sprung am Ende desselben befinden, kann man die Programmzeile #ABORT bei der Suche verzögern.

13.

AUSFÜHRUNG VON SÄTZEN UND PROGRAMMEN.
Abbrechen der Programmausführung und neustarten in einem anderen Satz oder Programm.

13.

AUSFÜHRUNG VON SÄTZEN UND PROGRAMMEN.

Abbrechen der Programmausführung und neustarten in einem anderen Satz oder Programm.



CNC 8065

(REF. 1201)

Die CNC gestattet Achsen und Spindeln als C-Achse zu aktivieren, die, wenn sie zusammen mit einer linearen Achse interpoliert werden, das Fräsen auf einer zylindrischen Oberfläche oder einer Stirnseite eines sich drehenden Werkstücks gestatten. Wenngleich an der Maschine mehrere Achsen oder Spindeln als C-Achse definiert sein können, kann doch nur eine davon aktiv sein.

·C-Achse bei einer Drehmaschine.

Bei einer Drehmaschine wird am meisten die Spindel als C-Achse aktiviert und ein Motorwerkzeug verwendet, um die Bearbeitung durchzuführen.

·C-Achse bei einer Fräsmaschine.

Bei einer Fräsmaschine wird am meisten eine Rotationsachse als C-Achse aktiviert und die Spindel verwendet, um die Bearbeitung durchzuführen.

C-Achse-Konfiguration.

Zur Aktivierung der Spindel oder einer Achse als C-Achse, muss diese vom Maschinenhersteller als solche definiert worden sein. Um zu wissen, ob eine Achse oder Spindel als C-Achse aktiviert werden kann, muss der Parameter CAXIS in der Tabelle der Maschinenparameter oder seine Variable aufgerufen werden.

(V.)MPA.CAXIS.Xn

Diese Variable zeigt an, ob die Achse oder Spindel als C-Achse aktivieren kann. Wert `·1·` im Fall von JA, und Wert `·0·` im entgegengesetzten Fall.

In der Maschinenparametertabelle zeigt der Parameter CAXNAME standardmäßig den Namen der C-Achse des Kanals an. Dies ist der Name, den eine Spindel übernimmt, die als C-Achse aktiviert wird, wenn nicht das Gegenteil vom Werkstückprogramm aus angezeigt wird.

Nullpunktverschiebungen auf der C-Achse.

Sobald erst einmal die Nullpunktverschiebungen in der Tabelle festgelegt sind, kann man diese vom Programm mit Hilfe der Funktionen G54 bis G59 und G159 aktivieren. Die Nullpunktverschiebungen auf der C-Achse haben die folgenden Besonderheiten.

- Wenn es eine aktive Nullpunktverschiebung gibt und später eine C-Achse aktiviert wird, wird die Verschiebung, die der C-Achse entspricht, nicht übernommen.
- Sobald die Spindel als C-Achse (Programmzeile #CAX) arbeitet, wird die Nullpunktverschiebung in Grad angewendet.
- Sobald die Bearbeitung an der Stirnfläche (Programmzeile #FACE) oder an der zylindrischen Fläche (Programmzeile #CYL) aktiv ist, wird die Nullpunktverschiebung mit den aktiven Einheiten, Millimeter oder Zoll, angewendet.

14.1 Aktiviert die Spindel als C-Achse.

Sobald man eine Spindel als C-Achse verwendet, ist es zuerst notwendig, diese als solches zu aktivieren. Sobald dies erst einmal gemacht ist, kann man die Bearbeitungen auf der Stirnfläche oder der Zylinderfläche mit Hilfe der Programmzeilen #FACE oder #CYL einprogrammieren.

Aktiviert die Spindel als C-Achse.

Die Anweisung #CAX aktiviert eine Spindel als C-Achse.

Das Programmformat ist folgendes. Zwischen den eckigen Winkelklammern werden die optionalen Parameter eingetragen.

```
#CAX [<{spdl}>><,{name}>]
```

{spdl} Optional. Die Spindel, die als C-Achse definiert werden soll.

{name} Optional. Name der C-Achse.

```
#CAX
#CAX [S1]
#CAX [S,C]
```

Es ist nur erforderlich, die Spindel anzugeben, wenn man als C-Achse eine andere Spindel als die Hauptspindel aktivieren will. Sonst kann man die Programmierung weglassen.

Der Parameter {name} legt den Namen fest, mit dem die C-Achse gekennzeichnet wird. Dieser Name wird im Werkstückprogramm zur Definition der Verschiebungen benutzt. Ohne Definition des Namen, wird die CNC einen Namen übernommen. Kapitel "[C-Achse-Konfiguration.](#)" auf Seite 239.

Programmierung	Spindel, die als C-Achse aktiviert wird	Achsenname.
#CAX	Masterspindel.	Voreingestellt.
#CAX [S1]	Spindel S1 (kann die Hauptspindel sein).	Voreingestellt.
#CAX [S,C]	Spindel S (kann die Hauptspindel sein).	C
#CAX [S3,B2]	Spindel S3 (kann die Hauptspindel sein).	B2

Überlegungen zu arbeiten mit der C-Achse

Wenn man eine Spindel als C-Achse aktiviert und diese sich dreht, dann stoppt die Drehung der besagten Spindel. Wenn eine Spindel als C-Achse aktiviert ist, ist es nicht erlaubt, dass in der Programmierung eine Drehzahl für die besagte Spindel eingesetzt wird.

Wenn die Spindel als C-Achse aktiviert wird, führt die CNC eine Maschinenreferenzsuche der C-Achse durch.

Zugang zu Variablen einer Spindel als C-Achse aktiviert.

Nach der Aktivierung einer Spindel als C-Achse, um auf ihre Variablen vom Werkstückprogramm aus oder dem MDI -Modus aus zuzugreifen, muss man den neuen Namen der Spindel verwenden. Der Zugriff auf die Variablen von der SPS aus oder von einer Schnittstelle aus ändert nichts; der ursprüngliche Name der Spindel wird beibehalten.

Deaktiviert die Spindel als C-Achse.

Die C-Achse wird mit der Programmzeile #CAX deaktiviert , wodurch diese dann wieder als normale Spindel fungiert.

```
#CAX OFF
```

```
#CAX OFF
```

Programmierung der Spindel als C-Achse.

Wenn die Spindel als C-Achse arbeitet, wird es als sie eine Drehachse (in Grad) wäre.

14.

C-ACHSE
Aktiviert die Spindel als C-Achse.



CNC 8065

(REF. 1201)

Programmierung der Hauptspindel als C-Achse.

```
#CAX  
G01 Z50 C100 F100  
G01 X20 C20 A50  
#CAX OFF
```

Programmierung von jeder Spindel als C-Achse.

```
#CAX [S1,C1]  
(In diesem Fall wird Spindel "S1" mit dem Namen "C1" als C-Achse aktiviert)  
G01 Z50 C1=100 F100  
G01 X20 C1=20 A50 S1000  
#CAX OFF
```

14.

C-ACHSE
Aktiviert die Spindel als C-Achse.

FAGOR 

CNC 8065

(REF. 1201)

14.2 Bearbeitung auf der Stirnfläche

Für diesen Bearbeitungstyp kann als C-Achse eine Achse oder eine Spindel benutzt werden. Wird eine Spindel benutzt, muss diese mit der Anweisung #CAX zuvor als C-Achse aktiviert werden. Kapitel "14.1 Aktiviert die Spindel als C-Achse." auf Seite 240.

Aktiviert die Bearbeitung auf der Stirnfläche.

Die Anweisung #FACE aktiviert die Bearbeitung auf der Stirnfläche und definiert die Arbeitsebene. Die als C-Achse zu aktivierende Achse wird von der definierten Arbeitsebene bestimmt.

Das Programmformat ist folgendes. Zwischen den eckigen Winkelklammern werden die optionalen Parameter eingetragen.

```
#FACE [{abs}, {ord} < , {long} > ] < [ {kin} ] >
```

{abs} Abszissenachse der Arbeitsebene.

{ord} Ordinatenachse der Arbeitsebene.

{long} Optional. Längsachse des Werkzeugs.

{kin} Optional. Kinematiknummer.

```
#FACE [X,C]
#FACE [X,C][1]
#FACE [X,C,Z]
#FACE [X,C,Z][1]
```

Die Programmierung der Kinematik ist optional; wenn man dies nicht einprogrammiert, wendet die CNC die erste Kinematik an, die in den Maschinenparametern festgelegt ist und diese ist dann für diese Art der Bearbeitung gültig.

Löschen der Bearbeitung auf der Stirnfläche.

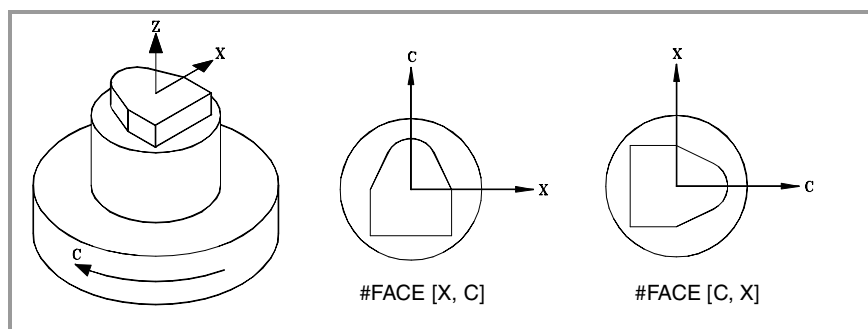
Die Bearbeitung wird mit der Anweisung #FACE deaktiviert und folgendermaßen ausgeführt:

```
#FACE OFF
```

```
#FACE OFF
```

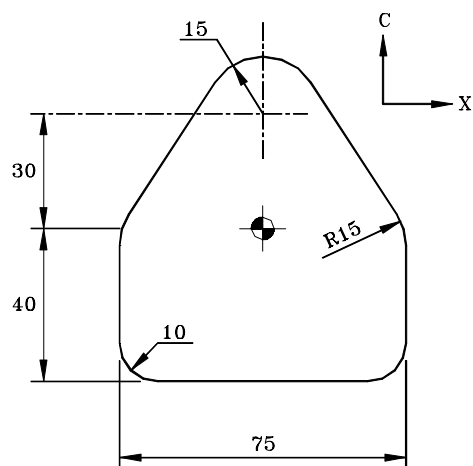
Programmierung der C-Achse.

Die Programmierung der C-Achse erfolgt, als wäre sie eine Linearachse (in Millimeter oder Zoll), wobei die CNC selbst die Berechnung der je nach der gewählten Radiusfunktion entsprechenden Winkelverschiebung übernimmt. Wenn man die Bearbeitung aktiviert, beginnt die CNC die Arbeit in Radian und mit der G94 in mm/min.



CNC 8065

(REF. 1201)



```
#FACE [X,C]
G90 X0 C-90
G01 G42 C-40 F600
G37 I10
X37.5
G36 I10
C0
G36 I15
X12.56 C38.2
G03 X-12.58 C38.2 R15
G01 X-37.5 C0
G36 I15
C-40
G36 I10
X0
G38 I10
G40 C-90
#FACE OFF
M30
```

14.

C-ACHSE
Bearbeitung auf der Stirnfläche

14.3 Bearbeitung auf der Zylinderfläche

Für diesen Bearbeitungstyp kann als C-Achse eine Achse oder eine Spindel benutzt werden. Wird eine Spindel benutzt, muss diese mit der Anweisung #CAX zuvor als C-Achse aktiviert werden. Kapitel "14.1 Aktiviert die Spindel als C-Achse." auf Seite 240.

Aktiviert die Bearbeitung auf der Zylinderfläche.

Die Anweisung #CYL aktiviert die Bearbeitung auf der Zylinderfläche und definiert die Arbeitsebene. Die als C-Achse zu aktivierende Achse wird von der definierten Arbeitsebene bestimmt.

Das Programmformat ist folgendes. Zwischen den eckigen Winkelklammern werden die optionalen Parameter eingetragen.

```
#CYL [{abs},{ord},{long}{radius}]<[{kin}]>
```

{abs}	Abszissenachse der Arbeitsebene.
{ord}	Ordinatenachse der Arbeitsebene.
{long}	Längsachse des Werkzeugs.
{radius}	Zylinderradius auf dem die Bearbeitung durchgeführt wird.
{kin}	Optional. Kinematiknummer.

```
#CYL [X,C,Z45]
#CYL [C,Y,Z30]
#CYL [X,C,Z45][3]
```

Wenn der Radius mit Wert -0- nicht einprogrammiert, wird als Radius des Zylinders die Entfernung zwischen Kreismittelpunkt und der Werkzeugspitze angenommen. Dies gestattet es, die Oberfläche von Zylindern mit variablem Radius zu bearbeiten, ohne dass der Radius angegeben werden muss.



Bei den Versionen vor der Version 3.10 war die Programmierung des Radius optional. Wenn die Software von einer vorherigen Version aktualisiert wird, ist es notwendig, die Programme zu korrigieren.

Die Programmierung der Kinematik ist optional; wenn man dies nicht einprogrammiert, wendet die CNC die erste Kinematik an, die in den Maschinenparametern festgelegt ist und diese ist dann für diese Art der Bearbeitung gültig.

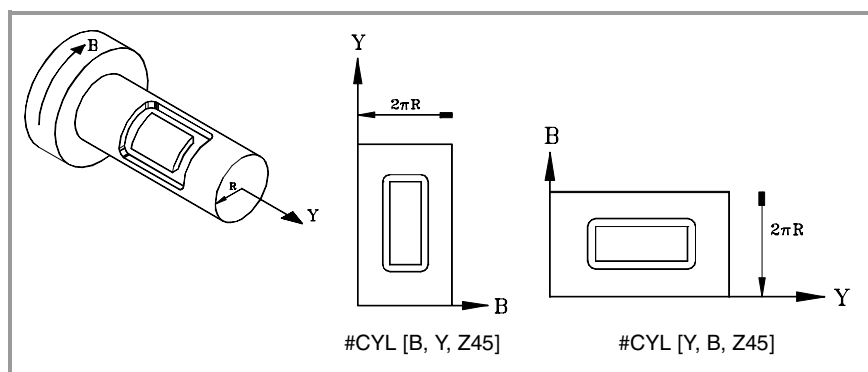
Löscht die Bearbeitung auf der Zylinderfläche.

Die Bearbeitung wird mit der Anweisung #CYL deaktiviert und folgendermaßen ausgeführt:
#CYL OFF

```
#CYL OFF
```

Programmierung der C-Achse.

Die Programmierung der C-Achse erfolgt, als wäre sie eine Linearachse (in Millimeter oder Zoll), wobei die CNC selbst die Berechnung der je nach der gewählten Radiusfunktion entsprechenden Winkelverschiebung übernimmt. Wenn man die Bearbeitung aktiviert, beginnt die CNC die Arbeit in Radian und mit der G94 in mm/min.



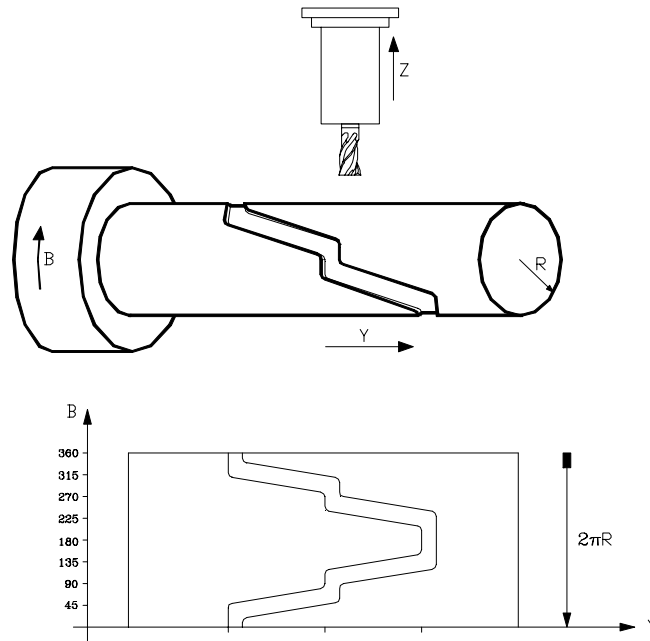
14.

C-ACHSE
Bearbeitung auf der Zylinderfläche



CNC 8065

(REF. 1201)



```

#CYL [Y,B,Z20]
G90 G42 G01 Y70 B0
G91 Z-4
G90 B15.708
G36 I3
Y130 B31.416
G36 I3
B39.270
G36 I3
Y190 B54.978
G36 I3
B70.686
G36 I3
Y130 B86.394
G36 I3
B94.248
G36 I3
Y70 B109.956
G36 I3
B125.664
G91 Z4
#CYL OFF
M30
    
```

14.

C-ACHSE
Bearbeitung auf der Zylinderfläche

14.

C-ACHSE

Bearbeitung auf der Zylinderfläche



CNC 8065

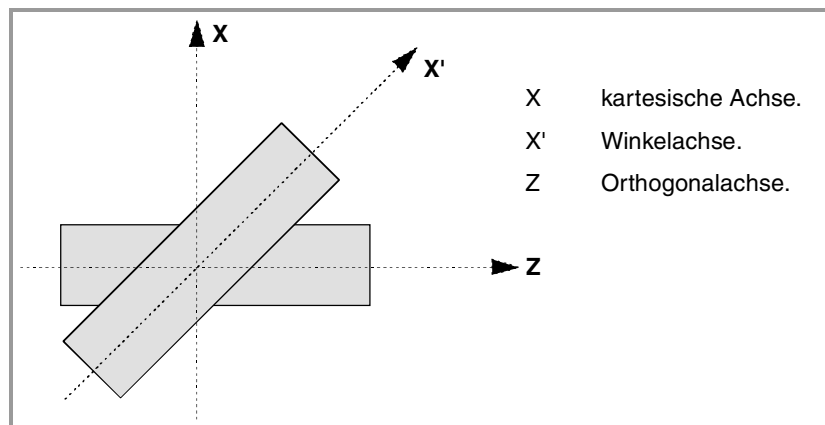
(REF. 1201)

WINKELUMWANDLUNG DER GENEIGTEN ACHSE.

15

Mit Hilfe der Winkelumwandlung der geneigte Achse ist es möglich, Bewegungen entlang einer Achse auszuführen, die nicht im Winkel von 90° in Bezug auf eine anderen Achse angeordnet ist. Die Zustellbewegungen werden im kartesischen System programmiert, und um die Zustellbewegungen auszuführen, werden sie in Bewegungen auf den tatsächlichen Achsen umgewandelt.

Bei einigen Maschinen sind die Achsen nicht nach dem kartesischen System konfiguriert, sondern sie bilden unter sich andere Winkel als 90° . Ein typischer Fall ist die X-Achse beim Drehen, die aus Gründen der Festigkeit keinen 90° -Winkel zur Z-Achse bildet, sondern einen anderen Wert annimmt.



Damit man im kartesischen System (Z-X), programmieren kann, muss man eine Winkelumwandlung der geneigten Achse aktivieren, damit die Bewegungen bezüglich der tatsächlichen nicht senkrechten Achsen umgewandelt werden (Z-X'). Auf diese Art und Weise wird eine programmierte Bewegung auf der X-Achse zu Bewegungen auf den Z-X'-Achsen; das heißt, dass sie zu Bewegungen auf der Z-Achse und der Winkelachse X' werden.

Aktivieren und deaktivieren der Winkelumwandlung.

Die CNC übernimmt keine Umwandlung nach dem Einschalten; die Aktivierung der Winkelumwandlungen erfolgt vom Werkstückprogramm aus. Man kann verschiedene Winkelumwandlungen aktiviert haben.

Die Aktivierung der Winkelumwandlungen erfolgt über das Werkstückprogramm. Wahlweise kann man eine Umwandlung auch "einfrieren", um die Winkelachse zu verfahren, die in kartesischen Koordinatenwerten programmiert ist.

Einfluss des Resets, des Ausschaltens und der Funktion M30.

Die Winkelumwandlung der geneigten Achse bleibt nach einem RESET oder einer M30 aktiv. Nach dem Ausschalten der CNC wird die aktive Winkelumwandlung deaktiviert.

Überlegungen zur Winkelumwandlung der geneigten Achse.

Die Achsen, mit denen die Winkelumwandlung konfiguriert wird, müssen folgende Bedingungen erfüllen.

- Beide Achsen müssen zum gleichen Kanal gehören.
- Beide Achsen müssen linear sein.
- Beide Achsen können Hauptachsen in einem Achspaar, gekoppelt oder Gantry-Achsen sein.

Wenn die Winkelumwandlung aktiviert wurde, ist es nicht erlaubt, die Maschinenreferenzsuche durchzuführen.

Wenn die Winkelumwandlung aktiviert ist, sind die angezeigten Maße die vom kartesischen System. Sonst werden die Istwerte der Achsen angezeigt.

15.

WINKELUMWANDLUNG DER GENEIGTEN AXHSE.



CNC 8065

(REF. 1201)

15.1 Aktivierung und Annullierung der Winkelumwandlung.

Aktivieren der Winkelumwandlung.

Mit Hilfe der aktiven Umwandlung werden die Zustellbewegungen in das kartesische System einprogrammiert, und um die Zustellbewegungen auszuführen, wandelt die CNC diese in Bewegungen auf den wirklichen Achsen um. Die auf dem Bildschirm angezeigten Koordinatenwerte sind die vom kartesischen System.

Die Aktivierung der Winkelumwandlungen wird mit dem Befehl #ANGAX. Diese Programmzeile gestattet die Aktivierung der Umwandlung auf eine oder mehreren Achsen.

```
#ANGAX ON [1,...,n]
```

1,...,n Winkelumwandlung zu aktivieren.

In der Programmzeile Aktivierung muss man wenigstens eine Winkelumwandlung einprogrammieren, im entgegengesetzten Fall wird eine entsprechende Fehlermeldung angezeigt. Die Nummer der Winkelumwandlung wird von der Reihenfolge bestimmt, in der man diese in der Maschinenparametertabelle festgelegt hat.

```
#ANGAX ON [1]
#ANGAX ON [5,7]
```

Um die verschiedenen Winkelumwandlungen zu aktivieren, ist es egal, ob alle gleichzeitig oder eine nach der anderen aktiviert werden. Beim Aktivieren einer Umwandlung werden die vorherigen Werte nicht gelöscht.

Diese Programmzeile aktiviert wieder die gestoppte Winkelumwandlung. Kapitel "[15.2 Anhalten \(Unterbrechen\) der Winkelumwandlung.](#)" auf Seite 250.

Löschen der Winkelumwandlung.

Ohne die aktive Umwandlung werden die Zustellbewegungen im System der tatsächlichen Achsen programmiert und ausgeführt. Die auf dem Bildschirm angezeigten Koordinatenwerte sind die von den tatsächlichen Achsen.

Die Deaktivierung der Winkelumwandlungen wird mit dem Befehl #ANGAX. Das Programmformat ist folgendes. Zwischen den eckigen Winkelklammern werden die optionalen Parameter eingetragen.

```
#ANGAX OFF <[1,...,n]>
```

1,...,n Optional. Winkelumwandlung zu aktivieren.

Wenn keine Umwandlung definiert wird, werden alle Umwandlungen des Kanals deaktiviert.

```
#ANGAX OFF
#ANGAX OFF [1]
#ANGAX OFF [5,7]
```

Die Winkelumwandlung der geneigten Achse bleibt nach einem RESET oder einer M30 aktiv. Nach dem Ausschalten der CNC wird die aktive Winkelumwandlung deaktiviert.

15.

WINKELUMWANDLUNG DER GENEIGTEN Achse:
Aktivierung und Annullierung der Winkelumwandlung.

FAGOR 

CNC 8065

(REF. 1201)

15.2 Anhalten (Unterbrechen) der Winkelumwandlung.

Das Stoppen der Winkelumwandlung ist ein spezieller Modus für Bewegungen entlang der Winkelachse, aber dieser ist im kartesischen System programmiert. Während der Bewegungen im manuellen Modus wird die Unterbrechung für die Winkelumwandlung nicht angewendet.

Das Stoppen der Winkelumwandlung erfolgt mit Hilfe der Programmzeile `#ANGAX SUSP`, und diese wird in folgendem Format programmiert.

`#ANGAX SUSP [1,...,n]`

1,...,n Winkelumwandlung zu aktivieren.

Wenn man keine Winkelumwandlung programmiert, werden alle im Kanal gestoppt. Die Nummer der Winkelumwandlung wird von der Reihenfolge bestimmt, in der man diese in der Maschinenparametertabelle festgelegt hat.

<code>#ANGAX SUSP</code>	Stoppen von allen Umwandlungen des Kanals.
<code>#ANGAX SUSP [1]</code>	Unterbrechung der Umwandlung -1-.
<code>#ANGAX SUSP [5,7]</code>	Unterbrechung der Umwandlungen -5- und -7-.

Programmierung der Zustellbewegungen nach dem Stoppen der Winkelumwandlung.

Bei einer gestoppten Winkelumwandlung muss man in den Bewegungssatz nur den Koordinatenwert der Winkelachse einprogrammieren. Wenn man den Koordinatenwert der orthogonalen Achse programmiert, erfolgt das Verfahren gemäß der normalen Winkelumwandlung.

Aufheben des Stoppens einer Umwandlung.

Das Stoppen einer Winkelumwandlung deaktiviert man nach einem Reset oder einer M30.

Die Programmierung von `#ANGAX ON` über die gestoppte Umwandlung aktiviert wieder die Umwandlung.

15.

WINKELUMWANDLUNG DER GENEIGTEN AXCHSE:
Anhalten (Unterbrechen) der Winkelumwandlung.

15.3 Information über die Winkelumwandlung zu erzielen.

Abfragen der Konfiguration für die Winkelumwandlung.

Die Daten der Konfiguration der Winkelumwandlung kann man direkt in der Maschinenparametertabelle oder mit Hilfe der folgenden Variablen abfragen.

Anzahl der festgelegten Winkelumwandlungen.

(V.)MPK.NANG

Variable, sie wird aus der PRG, SPS und INT gelesen.

Gibt die Anzahl der Winkelumwandlungen an, die in der Maschinenparametertabelle festgelegt sind.

Achsen, die an der Winkelumwandlung beteiligt sind.

Diese Variablen verweisen auf die Winkelumformung n. Die Eingabe von eckigen Klammern ist bei der Programmierung notwendig.

(V.)MPK.ANGAXNA[n]

(V.)MPK.ORTGAXNA[n]

Variable, sie wird aus der PRG, SPS und INT gelesen.

Die ersten gibt den Name der Winkelachse aus. Die zweite gibt den Namen der orthogonalen Achse aus.

Winkel-Umformstabellen

Diese Variablen verweisen auf die Winkelumformung n. Die Eingabe von eckigen Klammern ist bei der Programmierung notwendig.

(V.)MPK.ANGANTR[n]

Variable, sie wird aus der PRG, SPS und INT gelesen.

Der Winkel zwischen der kartesischen Achse und Winkelachse, auf den man sich bezieht. Positiver Winkel, wenn die Winkelachse sich im Uhrzeigersinn gedreht hat, und ein negativer Winkel für den entgegengesetzten Fall.

(V.)MPK.OFFANGAX[n]

Variable, sie wird aus der PRG, SPS und INT gelesen.

Offset des Nullpunkts der Winkelumwandlung. Entfernung zwischen dem Maschinennullpunkt und dem Ursprung des Koordinatensystems der geneigten Achse.

Abfragen des Zustands der Winkelumwandlung.

Zustand der Winkelumwandlung.

(V.)[n].G.ANGAXST

Variable, sie wird aus der PRG, SPS und INT gelesen.

Gibt den Status der Winkelumwandlung an, der im Kanal festgelegt ist.

(V.)[n].G.ANGIDST

Variable, sie wird aus der PRG, SPS und INT gelesen.

Gibt den Status der Winkelumwandlung an, der in der Stellung [i] in den Maschinenparametern festgelegt ist.

Beide Variablen geben die folgenden Werte an:

Wert	Bedeutung
0	Die Umwandlung ist deaktiviert.
1	Die Umwandlung ist aktiviert.
2	Die Umwandlung ist angehalten (eingefroren)

15.

WINKELUMWANDLUNG DER GENEIGTEN AXCHSE:
Information über die Winkelumwandlung zu erzielen.



CNC 8065

(REF. 1201)

15.

WINKELUMWANDLUNG DER GENEIGTEN AXHSE.

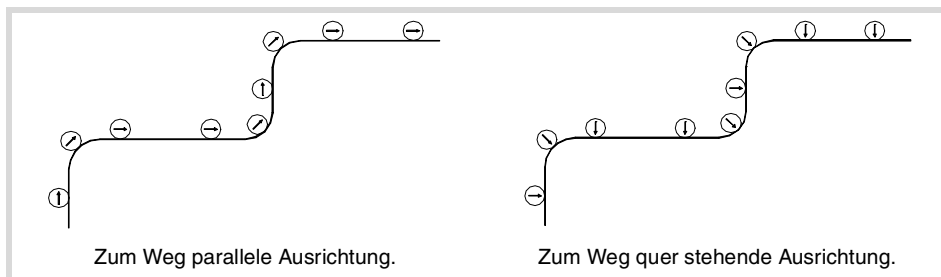
Information über die Winkelumwandlung zu erzielen.



CNC 8065

(REF. 1201)

Die Tangentialkontrolle macht es möglich, dass eine Rotationsachse immer dieselbe Ausrichtung hinsichtlich des programmierten Weges behält. Die Bahn zur Bearbeitung wird auf den Achsen der aktiven Fläche definiert und die CNC behält die Ausrichtung der Rotationsachse während der gesamten Bahn bei.



Aktivieren und deaktivieren der Tangentialkontrolle.

Die CNC aktiviert beim Einschalten die Tangentialkontrolle nicht; die Aktivierung erfolgt vom Werkstückprogramm aus. Man kann die Tangentialkontrolle für verschiedene Achsen aktiv haben. Sobald erst einmal die Tangentialkontrolle aktiv ist, ist es nicht erlaubt, die tangentiale Achse weder manuell noch durch das Programm zu bewegen; es ist die CNC, die mit der Ausrichtung dieser Achse beauftragt ist.

Wahlweise kann man auch die Tangentialkontrolle "einfrieren", so dass man diese später wieder unter den gleichen Bedingungen aktivieren kann.

Die CNC bietet zwei Methoden zur Programmierung der Tangentialkontrolle: mit Hilfe der Funktionen im ISO-Code oder mit Hilfe von Befehlen in einer höheren Programmiersprache. Beide Programmmodi sind äquivalent, man kann sie im gleichen Werkstückprogramm kombinieren.

Einfluss des Resets, des Ausschaltens und der Funktion M30.

Die Tangentialkontrolle ist modal. Beim Einschalten und nach der Ausführung von M02 oder M30 und nach einem Notaus oder Reset wird die Tangentialkontrolle gelöscht.

Überlegungen zur Tangentialkontrolle.

Die Tangentialkontrolle ist mit dem Ausgleich des Radiuses und der Länge des Werkzeugs kompatibel. Man kann auch das Spiegelbild mit der aktiven Tangentialkontrolle anwenden.

Genehmigte Achsen der Tangentialkontrolle.

Die Tangentialkontrolle kann man nur für modulare Rotationsachsen aktivieren. Die Tangentialachse von einer der Achsen der Ebene oder der Längsachse darf nicht definiert werden. Es kann sich ebenfalls um eine tangentiale Achse, eine Gantry-Achsen, einschließlich der Gantry-Achse handeln, die mit der Rotationsachse verbunden ist.

Werkzeuginspektion.

Es ist gestattet, eine Werkzeuginspektion mit der aktiven Tangentialkontrolle durchzuführen. Wenn man auf den Modus der Inspektion zugreift, deaktiviert die CNC die Tangentialkontrolle, um die Bewegung der Achsen zu gestatten. Nachdem die Kontrolle

abgebrochen wurde, aktiviert die CNC wieder die tangentiale Steuerung unter den gleichen Bedingungen wie zuvor.

Handverschiebung der Achsen.

Es ist nicht erlaubt, die tangentiale Achse zu bewegen, während die Tangentialkontrolle aktiv ist. Die Achsen, die nicht von der Tangentialkontrolle betroffen sind, kann man frei verfahren.

Wenn vom manuellen Modus die Achsen über die Tastatur für den JOG-Tippbetrieb bewegt werden, deaktiviert die CNC die Tangentialkontrolle. Sobald der Verfahrweg beendet ist, wird die CNC die Tangentialkontrolle unter den gleichen Bedingungen wie zuvor wiederhergestellt.

MDI-Betrieb.

Vom Handbetrieb aus kann die Tangentialkontrolle in MDI aktiviert werden. Die Achsen können durch programmierte Sätze in MDI-Modus gebracht werden. Es ist nicht erlaubt, die tangentiale Achse zu bewegen, während die Tangentialkontrolle aktiv ist.

16.

TANGENTIALE STEUERUNG.



CNC 8065

(REF. 1201)

16.1 Aktivieren und löschen der Tangentialkontrolle.

Die CNC bietet zwei Methoden zur Überwachung der Tangentialkontrolle: mit Hilfe der Funktionen im ISO-Kode oder mit Hilfe von Befehlen in einer höheren Programmiersprache. Beide Programmmodi sind äquivalent, man kann sie im gleichen Werkstückprogramm kombinieren.

Aktivierung der tangentialen Steuerung

Mit der aktiven Tangentialkontrolle programmiert man die Zustellbewegungen auf den Achsen der aktiven Arbeitsfläche. Es ist nicht erlaubt, die Zustellbewegungen der tangentialen Achse zu programmieren; es ist die CNC, die mit der Ausrichtung dieser Achse beauftragt ist.

Die Wiederherstellung der Tangentialkontrolle erfolgt mit Hilfe der Funktion G45 oder mit Hilfe der Programmzeile #TANGCTRL. Diese Befehle stellen auch eine unterbrochene Tangentialkontrolle wieder her, aber ist es notwendig, den Winkel erneut zu programmieren. Kapitel "16.2 Anhalten (Unterbrechen) der Tangentialkontrolle." auf Seite 258.

Programmaufbau (1).

Diese Funktion gestattet das Aktivieren der tangentialen Steuerung auf einer oder mehreren Achsen; sie gestattet nicht die Festlegung des Positionierungsvorlaufs der tangentialen Achse. Bei dieser Funktion muss man mindestens eine tangentiale Achse definieren.

G45 X-C

X-C Die Achse, auf welcher die Tangentialkontrolle aktiviert wird, und die Winkelstellung in Bezug auf die Bahn. Der Winkel wird in Grad (± 359.9999) definiert.

```
G45 A90
G45 B45 W15.123 B2=-34.5
```

Programmaufbau (2).

Diese Programmzeile gestattet das Aktivieren der tangentialen Steuerung auf einer oder mehreren Achsen und die Festlegung des Positionierungsvorlaufs der tangentialen Achse. Es ist nicht notwendig, dass eine Achse aktiviert wird, um den Vorlauf definieren zu können.

Das Programmformat ist folgendes. Zwischen den eckigen Winkelklammern werden die optionalen Parameter eingetragen.

```
#TANGCTRL ON [<X-C>, <F>]
```

X-C Optional. Die Achse, auf welcher die Tangentialkontrolle aktiviert wird, und die Winkelstellung in Bezug auf die Bahn. Der Winkel wird in Grad (± 359.9999) definiert.

F Optional. Vorschub für die Bewegung bei der Ausrichtung der Tangentialachse.

Obwohl beide Parameter optional sind, muss man mindestens einen von ihnen programmieren.

```
#TANGCTRL ON [A34.35]
#TANGCTRL ON [A90, F300]
#TANGCTRL ON [B-45, W15.123, F300]
#TANGCTRL ON [F300]
```

Beide Programmierungsformate kombinieren.

Beide Programmierungsformate kann man im gleichen Werkstückprogramm kombinieren. Zum Beispiel kann man die Programmzeile verwenden, um den Positionierungsvorlauf und die Funktion G45, um die Aktivierung der Tangentialkontrolle, festzulegen.

```
#TANGCTRL ON [F1000]
G45 W45
```

Programmierung des Winkels der Positionierung.

Der Winkel der Positionierung wird in Grad (± 359.9999) definiert. Der Winkel wird in Bezug auf die zu folgende Bahn definiert; positiver Winkel für die Positionierungen entgegen dem Uhrzeigersinn und negativer Winkel für Positionierungen im Uhrzeigersinn.

16.

TANGENTIALE STEUERUNG.
Aktivieren und löschen der Tangentialkontrolle.

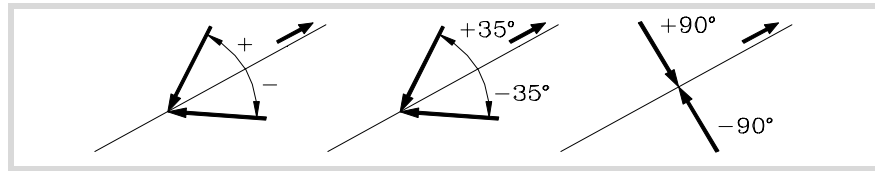
FAGOR 

CNC 8065

(REF. 1201)

16.

TANGENTIALE STEUERUNG.
Aktivieren und löschen der Tangentialkontrolle.



Der Winkel der Positionierung wird nur behalten, wenn die Tangentialkontrolle angehalten (eingefroren) wird; in den restlichen Fällen ist es notwendig, diesen jedes Mal zu programmieren, wenn die Tangentialkontrolle aktiviert wird. Kapitel "16.2 Anhalten (Unterbrechen) der Tangentialkontrolle." auf Seite 258.

Positionierungsvorschub für die tangentielle Achse.

Der Vorlauf der Tangentialachsen wird mit der Programmzeile #TANGCTRL definiert. Diesen Vorlauf wendet man nur auf die Zustellbewegungen der Tangentialachsen an; nicht auf die Achsen der Fläche, die mit dem Vorlauf F verfahren werden.

```
#TANGCTRL ON [F1000]
```

Der tangentielle Vorlauf bleibt aktiv, auch wenn die Tangentialkontrolle gelöscht wird. Dies bedeutet, dass der Vorlauf beim nächsten Mal angewendet wird, wenn die Tangentialkontrolle aktiviert wird.

Wenn man keinen Vorlauf für die tangentielle Achse definiert hat, wirkt dies wie folgt. In jedem Fall ist der maximale Vorlauf jeder Tangentialachse durch den Maschinenparameter MAXFEED beschränkt.

- Wenn die tangentielle Achse muß allein bewegt werden, wird der Vorschub übernommen, der im Maschinenparameter MAXFEED festgelegt ist.
- Wenn die tangentielle Achse zusammen mit den Achsen der Fläche verfahren wird, bewirkt dies den Vorlauf der besagten Achsen.

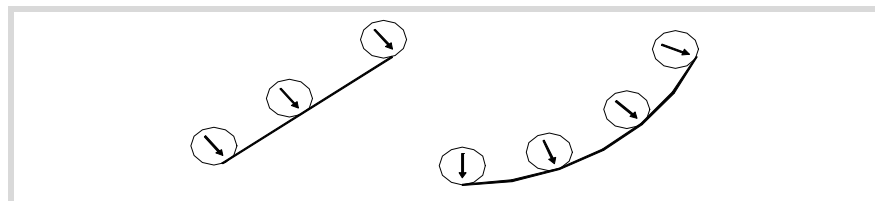
Funktion der Tangentialkontrolle.

Immer wenn die Tangentialkontrolle aktiviert wird, geht die CNC-Kontrolle folgendermaßen vor:

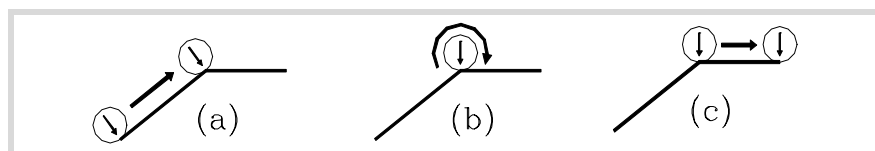
- 1 Die CNC richtet die Tangentialachse hinsichtlich des ersten Abschnittes und bei der programmierten Position gebracht.



- 2 Die Achseninterpolation der Ebene beginnt, nachdem die Tangentialachse in Position gebracht worden ist. Auf den linearen Abschnitten wird die Ausrichtung der Tangentialachse beibehalten. In den Kreisinterpolationen wird die programmierte Ausrichtung während des Weges beibehalten.



- 3 Wenn die Verbindung der zwei Strecken eine neue Ausrichtung der tangentialen Achse verlangt, beendet die CNC die in der Ausführung befindlichen Strecke; danach wird die tangentielle Achse in Bezug auf die folgende Strecke ausgerichtet, und die Programmausführung wird fortgesetzt.



CNC 8065

(REF. 1201)

Löschen der Tangentialkontrolle.

Die Wiederherstellung der Tangentialkontrolle erfolgt mit Hilfe der Funktion G45 oder mit Hilfe der Programmzeile #TANGCTRL.

Programmaufbau (1).

Diese Funktion löscht die Tangentialkontrolle auf allen Achsen des Kanals.

G45

```
G45
```

Programmaufbau (2).

Diese Programmzeile löscht die Tangentialkontrolle auf eine oder mehreren Achsen. Wenn man keine Achse programmiert, löscht man die Tangentialkontrolle auf allen Achsen.

Das Programmformat ist folgendes. Zwischen den eckigen Winkelklammern werden die optionalen Parameter eingetragen.

```
#TANGCTRL OFF <[X~C]>
```

X~C Optional. Die Achse, auf der die Tangentialkontrolle gelöscht wird.

```
#TANGCTRL OFF
#TANGCTRL OFF [A]
#TANGCTRL OFF [B, W, V]
```

Annullierung der Tangentialkontrolle während der Radiuskompensation.

Die Tangentialkontrolle kann man löschen, obwohl der Radiusausgleich aktiv ist. Jedoch wird empfohlen, die Tangentialkontrolle einzufrieren (anzuhalten) statt sie zu löschen. Dies erfolgt auf Grund dessen, dass die Programmzeile #TANGCTRL OFF, außer der Löschung der Tangentialkontrolle, einige zusätzliche Sätze am Ende und am Anfang des Radiusausgleiches erzeugt.

16.

TANGENTIALE STEUERUNG.
Aktivieren und löschen der Tangentialkontrolle.

16.2 Anhalten (Unterbrechen) der Tangentialkontrolle.

16.

TANGENTIALE STEUERUNG.
Anhalten (Unterbrechen) der Tangentialkontrolle.

Das Anhalten der Tangentialkontrolle ist eine besondere Löschung, bei der die CNC den programmierten Winkel gespeichert behält. Wenn die Tangentialkontrolle wiederhergestellt ist, richtet die CNC die Achse mit dem gleichen Winkel aus, den sie in dem Moment hatte, in dem die Tangentialkontrolle angehalten wurde. Das Anhalten der Tangentialkontrolle löscht nicht den Radiusausgleich.

Aktivieren des Anhaltens der tangentialen Steuerung

Mit der gestoppten (angehaltenen) Tangentialkontrolle werden die Zustellbewegungen auf den Achsen der aktiven Arbeitsfläche programmiert. Zustellbewegungen der tangentialen Achse sind nicht zulässig.

Das Stoppen der Tangentialkontrolle erfolgt mit Hilfe der Funktion G145 oder mit Hilfe der Programmzeile #TANGCTRL.

Programmaufbau (1).

Diese Funktion stoppt (einfriert) die Tangentialkontrolle auf eine oder mehreren Achsen. Wenn man keine Achse programmiert, wird die Tangentialkontrolle auf allen Achsen eingefroren.

Das Programmformat ist folgendes. Zwischen den eckigen Winkelklammern werden die optionalen Parameter eingetragen.

```
G145 <K0> <X~C>
```

K0 Optional. Anhalten (Unterbrechen) der Tangentialkontrolle.

X~C Optional. Die Achse, auf der die Tangentialkontrolle angehalten wird.

Der Parameter K kann die zwei Werte $\cdot 0$ und $\cdot 1$ beinhalten. Wenn man eine Definition mit dem Wert $\cdot 1$ vornimmt, bedeutet es, dass man eine tangentiale Achse wieder herstellen will, die vorher angehalten (eingefroren) wurde. Bei Nichtprogrammierung des Parameters K , wird die CNC $K0$ angenommen.

```
G145 K0
G145 K0 A
G145 K0 B W C
G145 B A
```

Programmaufbau (2).

Diese Programmzeile einfriert (stoppt) die Tangentialkontrolle auf eine oder mehreren Achsen. Wenn man keine Achse programmiert, wird die Tangentialkontrolle auf allen Achsen eingefroren.

Das Programmformat ist folgendes. Zwischen den eckigen Winkelklammern werden die optionalen Parameter eingetragen.

```
#TANGCTRL SUSP <[X~C]>
```

X~C Optional. Die Achse, auf der die Tangentialkontrolle angehalten wird.

```
#TANGCTRL SUSP
#TANGCTRL SUSP [A]
#TANGCTRL SUSP [B, W]
```

Löschen des Stopps der Tangentialkontrolle.

Die Wiederherstellung der Tangentialkontrolle erfolgt mit Hilfe der Funktion G145 oder mit Hilfe der Programmzeile #TANGCTRL.

Programmaufbau (1).

Diese Funktion stellt die Tangentialkontrolle auf eine oder mehreren Achsen wieder her. Wenn man keine Achse programmiert, wird die Tangentialkontrolle auf allen Achsen wiederhergestellt.



CNC 8065

(REF. 1201)

Das Programmformat ist folgendes. Zwischen den eckigen Winkelklammern werden die optionalen Parameter eingetragen.

G145 K1 <X~C>

K1 Wiederherstellen der Tangentialkontrolle.

X~C Optional. Die Achse, auf der die Tangentialkontrolle wiederhergestellt wird.

Der Parameter κ kann die zwei Werte $\cdot 0 \cdot$ und $\cdot 1 \cdot$ beinhalten. Wenn man eine Definition mit dem Wert "0" vornimmt, bedeutet es, dass man die Tangentialkontrolle einfrieren will.

```
G145 K1
G145 K1 A
G145 K1 B W C
```

Programmaufbau (2).

Diese Programmzeile stellt die Tangentialkontrolle auf eine oder mehreren Achsen wieder her. Wenn man keine Achse programmiert, wird die Tangentialkontrolle auf allen Achsen wiederhergestellt.

Das Programmformat ist folgendes. Zwischen den eckigen Winkelklammern werden die optionalen Parameter eingetragen.

#TANGCTRL RESUME <[X~C]>

X~C Optional. Die Achse, auf der die Tangentialkontrolle wiederhergestellt wird.

```
#TANGCTRL RESUME
#TANGCTRL RESUME [A]
#TANGCTRL RESUME [B, W, C]
```

16.3 Informationen über die Tangentialkontrolle erhalten.

16.

TANGENTIALE STEUERUNG.
Informationen über die Tangentialkontrolle erhalten.

Abfragen der Konfiguration für die Winkelumwandlung.

Die Daten der Konfiguration der Tangentialkontrolle kann man direkt in der Maschinenparametertabelle oder mit Hilfe der folgenden Variablen abfragen.

Ist es die Rotationsachse vom modularen Typ?

(V.)[n].MPA.AXISMODE.Xn

Die Variable zeigt den Typ der Rotationsachse an; wenn es der modulare Typ ist, muss die Variable den Wert `-0` ausgeben.

Daten der Tangentialkontrolle nachsuchen.

(V.)A.TANGAN.Xn

Diese Variable gibt den programmierten Winkel auf der Achse Xn an.

(V.)G.TANGFEED

Diese Variable gibt den einprogrammierten Positionierungsvorlauf für die Tangentialkontrolle an.

Stand der Tangentialkontrolle nachsuchen.

(V.)PLC.TANGACTIVCn

Diese Variable zeigt an, ob auf dem Kanal n die Tangentialkontrolle aktiv ist. Wert `-0`, wenn die Tangentialkontrolle aktiv ist oder Wert `-0` für den entgegengesetzten Fall.

(V.)PLC.TANGACTx

Diese Variable zeigt an, ob auf der X-Achse die Tangentialsteuerung aktiv ist. Wert `-0`, wenn die Tangentialkontrolle aktiv ist oder Wert `-0` für den entgegengesetzten Fall.

(V.)[n].G.TGCTRLST

Gibt den Status der Tangentialkontrolle im Kanal an. Wert `-0`, wenn die Tangentialkontrolle deaktiviert ist; Wert `-1`, wenn sie aktiv ist und Wert `-2`, wenn sie angehalten (eingefroren) ist.

(V.)[n].A.TGCTRLST.Xn

Gibt den Status der Tangentialkontrolle bei der Achse. Wert `-0`, wenn die Tangentialkontrolle deaktiviert ist; Wert `-1`, wenn sie aktiv ist und Wert `-2`, wenn sie angehalten (eingefroren) ist.

Initialisierung der Variablen.

Wenn man die Tangentialkontrolle löscht, werden alle Variablen außer (V.)A.TANGFEED initialisiert, denn der einprogrammierte Vorlauf wird beibehalten, um eine spätere mögliche Tangentialkontrolle zu haben.

Wenn man die Tangentialkontrolle einfriert (anhält), wirken die Variablen wie folgt.

(V.)A.TANGAN.Xn	Der programmierte Wert des Winkels wird beibehalten.
(V.)G.TANGFEED	Es wird nicht initialisiert.
(V.)PLC.TANGACTIVCn	Es wird nicht initialisiert.
(V.)PLC.TANGACTx	Es wird initialisiert.



CNC 8065

(REF. 1201)

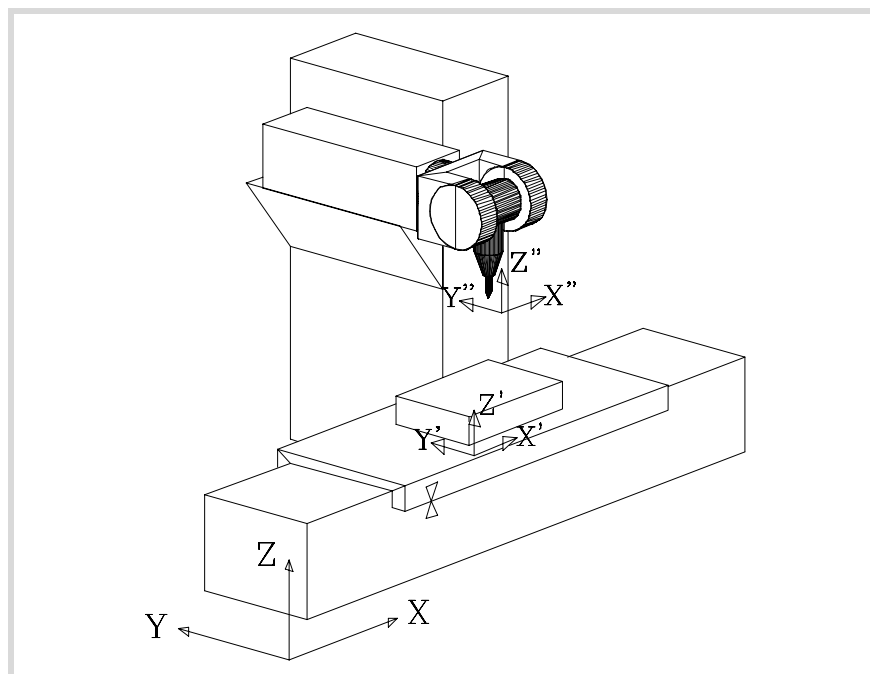
Die Beschreibung der allgemeinen Koordinatentransformation ist in diese grundlegenden Funktionalitäten aufgeteilt:

- Kinematikauswahl. Befehl #KIN ID.
- Definition und Auswahl des Bearbeitungskoordinatensystems (schiefe Ebene). Befehl #CS.
- Definition und Auswahl des Einspannkoordinatensystems. Befehl #ACS.
- RTCP-Transformation (Rotating Tool Center Point). Befehl #RTCP.
- Orientierung des Werkzeugs senkrecht zur Arbeitsebene (parallel zur dritten Achse). Befehl #TOOL ORI.
- Anpassung der im Programm impliziten Längenkompensation. Befehl #TLC.

Die folgenden Beispiele zeigen zum besseren Verständnis drei Koordinatensysteme:

- XYZ Maschinenkoordinatensystem.
- X' Y' Z' Werkstückkoordinatensystem.
- X'' Y'' Z'' Werkzeugkoordinatensystem.

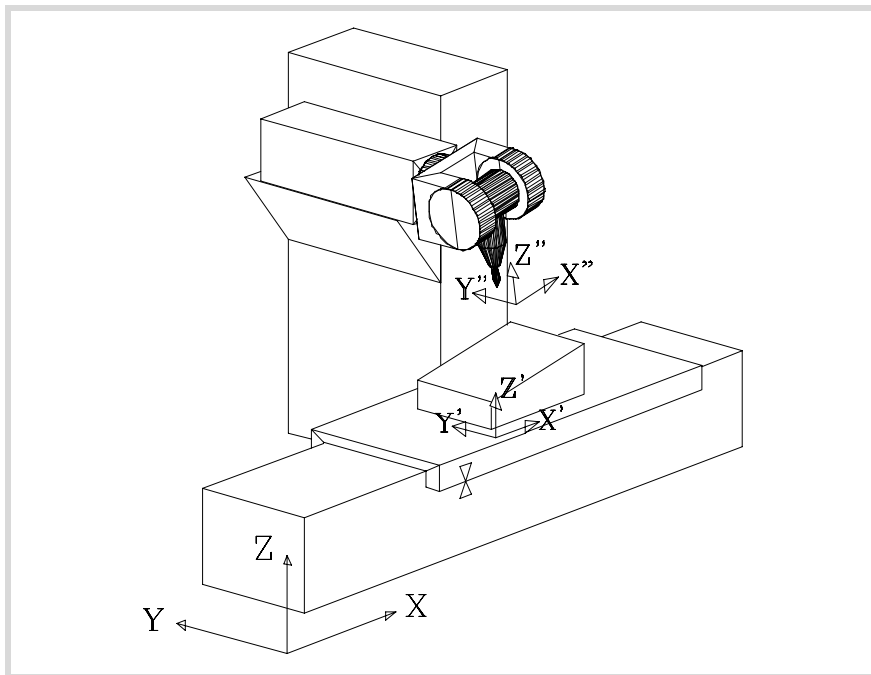
Wurde keinerlei Transformationstyp ausgeführt und die Spindel befindet sich in Ausgangsstellung, stimmen die 3 Koordinatensysteme überein.



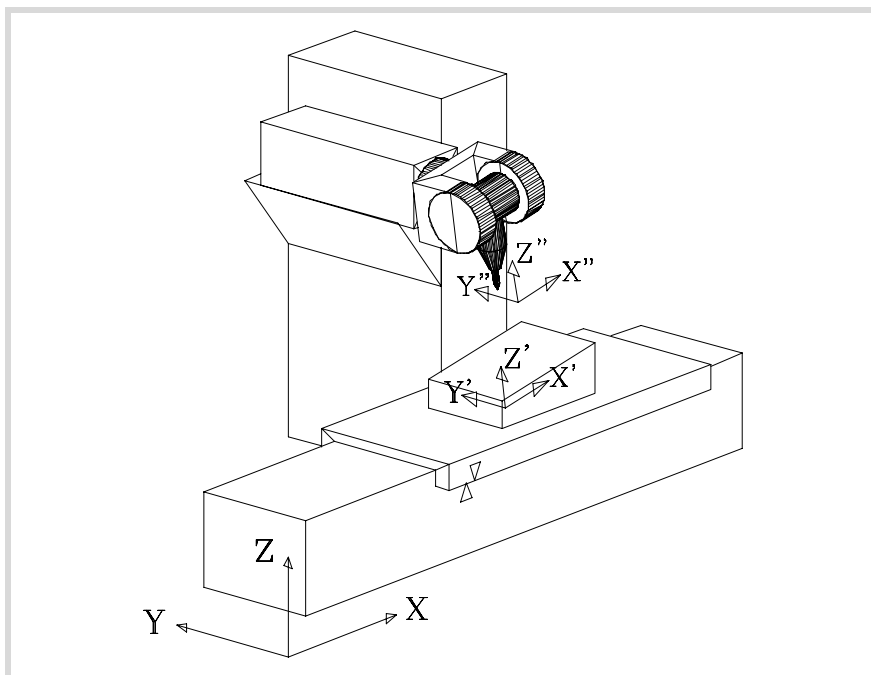
Wird die Spindel gedreht, ändert sich das Werkzeugkoordinatensystem (X'' Y'' Z'').

17.

KOORDINATENTRANSFORMATION



Wenn außerdem ein neues Bearbeitungs- (Befehl #CS) oder Einspannkoordinatensystem (Befehl #ACS) gewählt wird, ändert sich auch das Werkstückkoordinatensystem (X' Y' Z').



CNC 8065

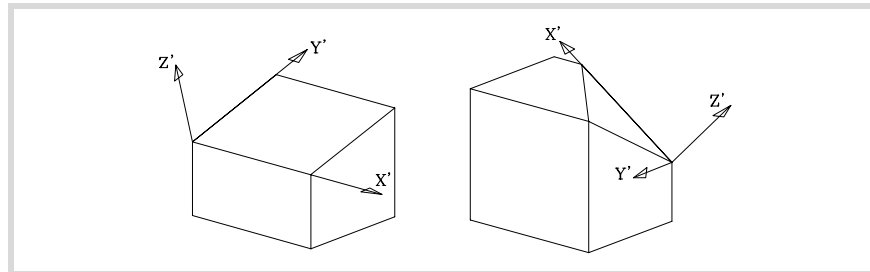
(REF. 1201)

17.1 Verschiebung in schiefer Ebene

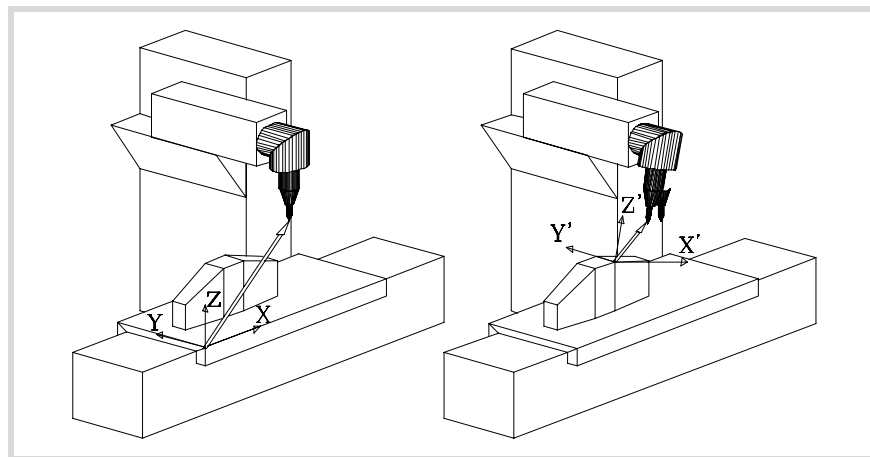
Schiefe Ebene wird jede Raumebene genannt, die sich aus der Koordinatentransformation der Achsen XYZ ergibt.

Die CNC gestattet die Auswahl einer jeglichen Raumebene und die Durchführung von Bearbeitungen darin.

Zur Definition der der Bearbeitung entsprechenden schiefen Ebene die Anweisungen #CS und #ACS benutzen, die weiter unten in demselben Kapitel erläutert sind.

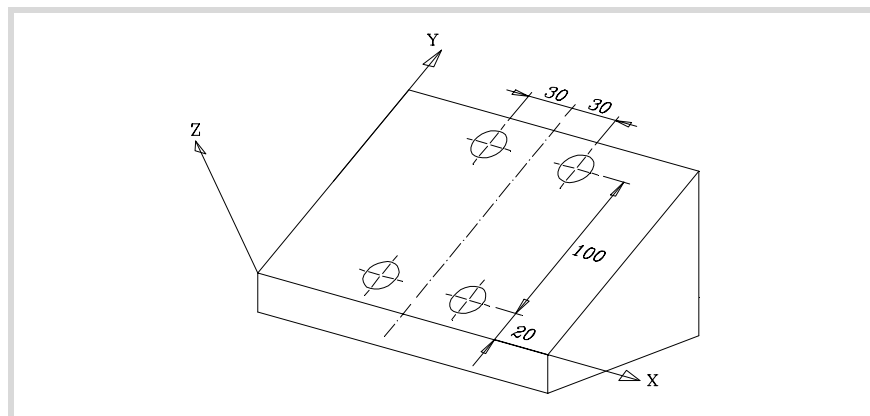


Die neuen Koordinaten (Abbildung rechts) beziehen sich auf den neuen Werkstücknullpunkt und gehen davon aus, dass das Werkzeug senkrecht zur neuen Ebene positioniert ist.



Für die Stellung des Werkzeugs in diese Position die Anweisung #TOOL ORI oder die der Kinematik zugeordneten Variablen benutzen, die die Position angeben, die jede einzelne Drehachse der Spindel einnehmen muss. Kapitel "17.8 Der Kinematik zugeordnete Variablen" auf Seite 289.

Ab diesem Zeitpunkt erfolgen Programmierung und Verschiebung der Achsen X, Y entlang der gewählten schiefen Ebene und die der Z-Achse stehen senkrecht dazu.



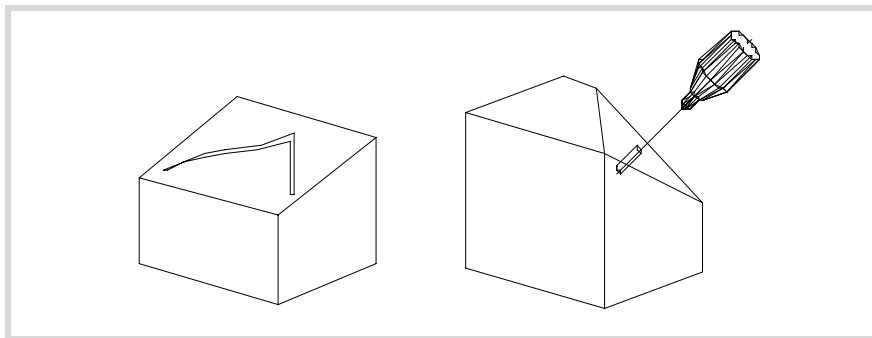
Zur Orientierung und zum Arbeiten mit dem senkrecht zur schiefen Ebene stehenden Werkzeug die Anweisung #TOOL ORI benutzen, die weiter unten in demselben Kapitel erläutert ist.

17.

17.

KOORDINATENTRANSFORMATION

Verschiebung in schiefer Ebene



17.2 Kinematikauswahl (#KIN ID)

Der Hersteller kann für die Maschine bis zu 6 verschiedene Kinematiken benutzerdefinieren. Jede davon gibt den verwendeten Spindeltyp mit seinen Merkmalen und Abmessungen an.

Für das Arbeiten mit Koordinatentransformation muss angegeben werden, welche Kinematik benutzt wird. Der Hersteller definiert im allgemeinen Maschinenparameter KINID normalerweise die voreingestellt benutzte Kinematiknummer.

Wenn man verschiedene Kinematiks definiert hat, kann man vom Werkstückprogramm aus die gewünschte Kinematik mit Hilfe der Programmzeile #KIN ID aktivieren. Wenn es nur eine Kinematik gibt, und diese Kinematik als Standard festgelegt ist, ist es nicht notwendig, diese Programmzeile einzuprogrammieren.

Format zur Aktivierung einer Kinematik:

```
#KIN ID [n]
n      Kinematiknummer
```

Die Aktivierung der Funktionen #RTCP, #TLC und #TOOL ORI muss stets nach der Wahl einer Kinematik erfolgen. Der Kinematikwechsel ist nicht gestattet, wenn Funktion #RTCP oder #TLC aktiv ist.

N50 #KIN ID[2]	(Aktivierung der Kinematik n ^o 2)
N60 #RTCP ON	(Aktivierung es RTCP mit Kinematik 2)
...	
N70 #RTCP OFF	(RTCP-Transformation deaktivieren)
N80 M30	

17.

KOORDINATENTRANSFORMATION
 Kinematikauswahl (#KIN ID)

17.3 Koordinatensysteme (#CS) (#ACS)

Man unterscheidet zwei verschiedene Arten Koordinatensysteme, nämlich das Koordinatensystem zur Bearbeitung und das Koordinatensystem zum Einspannen. Jede Nummer wird mit Hilfe der dazugehörigen Programmzeile überwacht.

- #CS Die Anweisung #CS gestattet es, bis zu 5 Bearbeitungskordinatensysteme zu definieren, speichern, aktivieren und deaktivieren.
- #ACS Die Anweisung #ACS gestattet es, bis zu 5 Einspannkoordinatensysteme zu definieren, speichern, aktivieren und deaktivieren. Sie wird zur Kompensation der Neigungen des Werkstücks aufgrund der Befestigung der Einspannungen benutzt.

Beide Anweisungen benutzen das gleiche Programmierformat und können unabhängig voneinander oder gemeinsam benutzt werden, wie in den folgenden Abschnitten angegeben ist.

Es können mehrere #ACS und #CS Koordinatensysteme gemischt werden. Beim Aktivieren eines neuen wird dieser dem aktuellen Koordinatensystem zugeordnet. Kapitel ["17.4 Wie mehrere Koordinatensysteme kombiniert werden"](#) auf Seite 280.

Zur Vermeidung ungewünschter Ebenen wird empfohlen, das Programm mit #CS NEW oder #ACS NEW zu beginnen. Dies geschieht zum Beispiel nach Unterbrechung des Programms und erneutem Beginn seiner Ausführung.

Die Koordinatensysteme und der Werkstücknullpunkt

Der Ursprung des Koordinatensystems bezieht sich auf den gültigen Werkstücknullpunkt. Bei aktivierter #CS oder #ACS können in der Ebene neue Werkstücknullpunkte voreingestellt werden.

Beim Deaktivieren einer geneigten Ebene wird, wenn nicht das Gegenteil definiert ist, der Werkstücknullpunkt wiederhergestellt, der vor der Aktivierung der geneigten Ebene festgelegt wurde. Wahlweise kann man es definieren, wenn der aktuelle Werkstücknullpunkt gehalten wird.

Gelegentlich kann es passieren, dass beim Aktivieren von den vorher gespeicherten #CS oder #ACS, der Ursprung der Koordinaten der Ebene nicht der Gewünschte ist. Die geschieht, wenn zwischen der Definition und Anwendung von #CS oder #ACS der Werkstücknullpunkt geändert wird.

Überlegungen zu beiden Funktionen

Beide Koordinatensysteme (#CS und #ACS) bleiben nach einem Reset oder M30 aktiv. Beim Start, die CNC behält oder bricht das Koordinatensystem, wie im Maschinen-Parameter CSCANCEL definiert.

Arbeiten mit den Koordinaten-Systemen

Beide Programmzeilen (#CS und #ACS) verwenden das gleiche Programmierformat. Die Bedeutung der Parameter, die beide Programmzeilen verwenden, ist Folgende. Die Eingabe von eckigen Klammern ist bei der Programmierung notwendig. Die in eckigen Winkelklammern definierte Maschinenparameter "< >" sind optional.

- n Koordinatensystemnummer (1..5). Es können bis zu 5 verschiedene definiert und gespeichert werden, um diese bei Bedarf zu aktivieren.
- MODE m Benutzer Definitionsmodus (1..6).
- V1...V3 Komponenten des Traslationsvektors.
- φ1...φ3 Drehwinkel.
- <0/1> Ausrichtung der Ebene mit dem Wert 0/1. Nur in den Modi 3, 4, 5.
- <KEEP> Der Werkstücknullpunkt, der bei der Umwandlung festgelegt wurde, wird beibehalten.
- <FIRST/SECOND> Orientierung der Achsen. Nur im Betrieb 6.

17.

KOORDINATENTRANSFORMATION
 Koordinatensysteme (#CS) (#ACS)



CNC 8065

(REF. 1201)

Definitionsmodus

Der Definitionsmodus MODE legt die Reihenfolge fest, in der sich die Achsen drehen, um die gewünschte Ebene zu erreichen. In einigen Fällen bietet die Auflösung der Ebene zwei Lösungen; die Auswahl erfolgt, indem festgelegt wird, welche der Achsen des Koordinatensystems zur Ebene ausgerichtet werden.

Beibehalten des Werkstücknullpunkts beim Deaktivieren einer Umwandlung

Beim Deaktivieren einer Umwandlung wird, wenn nicht das Gegenteil definiert ist, der Werkstücknullpunkt wiederhergestellt, der vor der Aktivierung der geeigneten Ebene festgelegt wurde.

Für die Beibehaltung des aktuellen Werkstücknullpunkts gibt es den Befehl <KEEP>. Dieser Befehl wird nur in den Programmzeilen zugelassen, mit denen ein Koordinatensystem deaktiviert wird.

Programmierformate

- Defitions- und Speicherformat:

```
#CS DEF [n] [MODE m, V1, V2, V3, φ1, φ2, φ3, <0/1>]
#ACS DEF [n] [MODE m, V1, V2, V3, φ1, φ2, φ3, <0/1>]
```

- Definitions-, Speicher- und Aktivierungsformat:

```
#CS ON [n] [MODE m, V1, V2, V3, φ1, φ2, φ3, <0/1>]
#ACS ON [n] [MODE m, V1, V2, V3, φ1, φ2, φ3, <0/1>]
```

- Definitions- und Aktivierungsformat (ohne Speicherung):

```
#CS ON [MODE m, V1, V2, V3, φ1, φ2, φ3, <0/1>]
#ACS ON [MODE m, V1, V2, V3, φ1, φ2, φ3, <0/1>]
```

Es kann nur eines definiert werden; zur Definition des einen das vorige löschen. Kann bis zu seiner Löschung wie jedes andere im Speicher gespeicherte Koordinatensystem benutzt werden.

- Format zum Deaktivieren und Löschen aller aktueller #CS oder #ACS und zum Definieren, Speicherung und Aktivieren eines neuen Formats:

```
#CS NEW <KEEP> [n] [MODE m, V1, V2, V3, φ1, φ2, φ3, <0/1>]
#ACS NEW <KEEP> [n] [MODE m, V1, V2, V3, φ1, φ2, φ3, <0/1>]
```

- Format zum Deaktivieren und Löschen aller aktueller #CS oder #ACS und zum Definieren und Aktivieren eines neuen Formats (ohne Speicherung):

```
#CS NEW <KEEP> [MODE m, V1, V2, V3, φ1, φ2, φ3, <0/1>]
#ACS NEW <KEEP> [MODE m, V1, V2, V3, φ1, φ2, φ3, <0/1>]
```

- Format zur Übernahme und Speicherung des aktuellen Koordinatensystems als #CS oder #ACS:

```
#CS DEF ACT [n]
#ACS DEF ACT [n]
```

- Format zur Aktivierung eines gespeicherten Formats:

```
#CS ON [n]
#ACS ON [n]
```

- Format zur Aktivierung des zuletzt gespeicherten Formats:

```
#CS ON
#ACS ON
```

- Format zur Deaktivierung des zuletzt aktivierten Formats:

```
#CS OFF <KEEP>
#ACS OFF <KEEP>
```

- Format zur Deaktivierung aller aktivierten #CS oder #ACS:

```
#CS OFF ALL
#ACS OFF ALL
```

45°-Spindeln vom Typ Hurón

Für die Spindeln vom Typ Hurón gibt es in dem Moment zwei Lösungen, wenn das Werkzeug lotrecht zur neuen Arbeitsebene ausgerichtet wird. Für diese Art von Spindeln kann man auswählen, welche der zwei Lösungen man anwenden will. Kapitel ["17.3.7 45°-Spindeln vom Typ Hurón"](#) auf Seite 279.

17.

KOORDINATENTRANSFORMATION
Koordinatensysteme (#CS) (#ACS)

FAGOR 

CNC 8065

(REF. 1201)

Programmierbeispiel

```
#CS NEW [3] [MODE 1,2,15,5,2,3,4,5]
(Löscht alle aktuellen CS)
(Definiert und speichert einen neuen als CS3)
#CS DEF [2] [MODE 1,P1,15,5,2,3,4,5]
(Definiert und speichert einen neuen als CS2)
#CS DEF [5] [MODE 2,0,1,2,0,30,30]
(Definiert und speichert einen neuen als CS5)
#CS ON
(Aktiviert den zuletzt programmierten CS, den CS5)
#CS OFF
(Deaktiviert den CS5)
#CS ON [3]
(Aktiviert den CS3)
#CS DEF [2] [MODE 1,1,1.2,1.3,0,0,33]
(Definiert den gespeicherten CS2 neu, CS3 weiterhin aktiv)
M30
```



Im Modus "Bearbeitung - Simulation" kann der Anwender auf einen Editor zugreifen, der die Programmierung von geneigten Ebenen mit Hilfe der Programmzeilen #CS und #ACS erleichtert. Um mehr Informationen über die Bearbeitung von schiefen Ebenen zu erhalten, schlagen Sie bitte im Betriebshandbuch nach.

17.

COORDINATENTRANSFORMATION
Koordinatensysteme (#CS) (#ACS)



CNC 8065

(REF. 1201)

17.3.1 Definition Koordinatensysteme MODE1

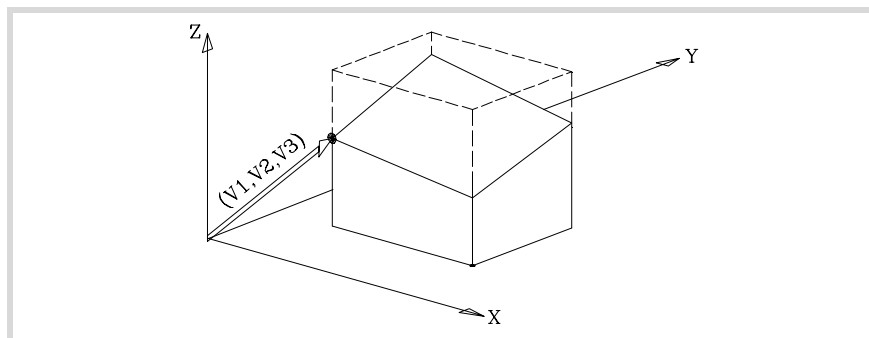
Beide Anweisungen benutzen das gleiche Programmierformat und können unabhängig voneinander oder gemeinsam eingesetzt werden.

```
#CS DEF [n] [MODE 1, V1, V2, V3, φ1, φ2, φ3]
#ACS DEF [n] [MODE 1, V1, V2, V3, φ1, φ2, φ3]
```

Definiert die schiefe Ebene, die sich aus der Drehung auf der erste Achse, dann auf der zweite Achse und zuletzt auf der dritte der jeweils angegebenen Mengen auf ϕ_1, ϕ_2, ϕ_3 ergibt.

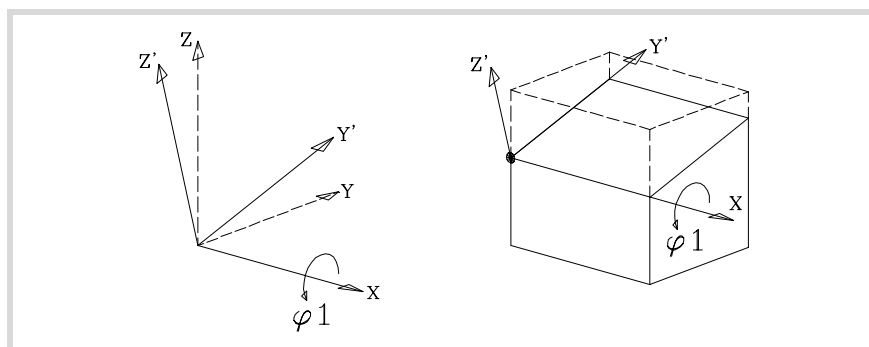
V1, V2, V3

Definieren den Koordinatennullpunkt der schiefen Ebene bezüglich des aktuellen Werkstücknullpunkts.



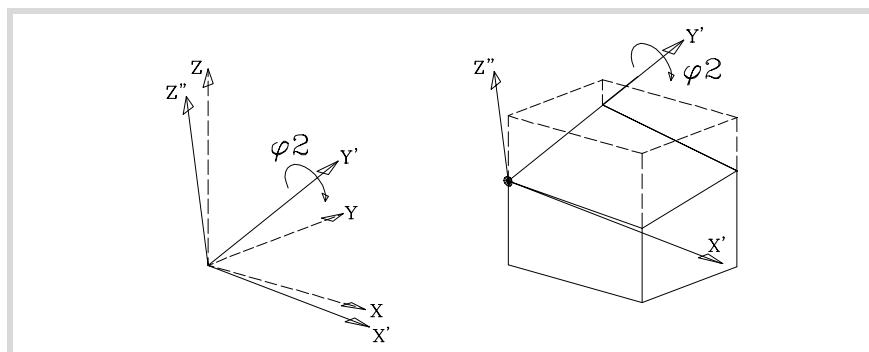
ϕ_1, ϕ_2, ϕ_3

Definieren die schiefe Ebene, die sich aus der ersten Drehung der Angabe durch ϕ_1 auf der erste Achse (X) ergibt.



In der Abbildung wird das neue aus dieser Transformation resultierende Koordinatensystem als X' Y' Z' bezeichnet, da die Achsen Y, Z gedreht wurden.

Anschließend die Angabe durch ϕ_2 auf der 2^{te} Achse (Y') drehen.

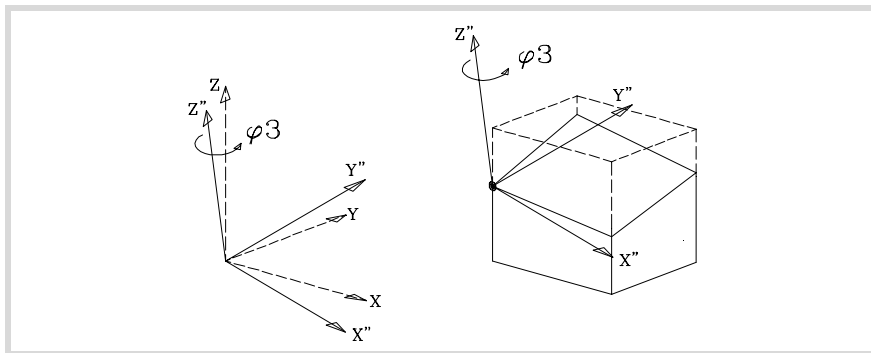


In der Abbildung wird das neue aus dieser Transformation resultierende Koordinatensystem als X' Y' Z' bezeichnet, da die Achsen X, Z gedreht wurden.

Zuletzt die Angabe durch ϕ_3 auf der Achse Z'' drehen.

17.

KOORDINATENTRANSFORMATION Koordinatensysteme (#CS) (#ACS)



CNC 8065

(REF. 1201)

17.3.2 Definition Koordinatensysteme MODE2

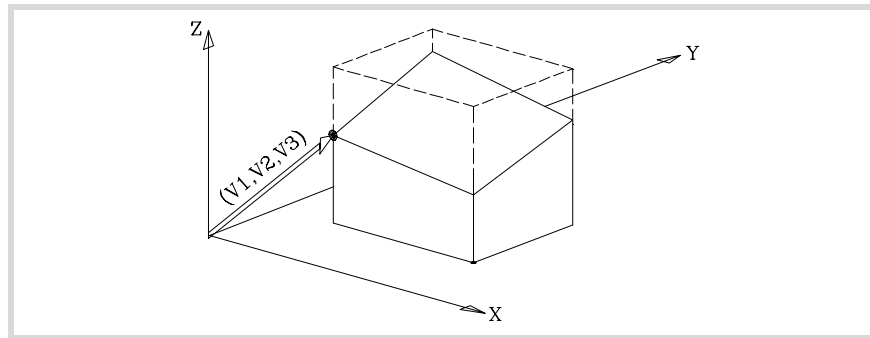
Beide Anweisungen benutzen das gleiche Programmierformat und können unabhängig voneinander oder gemeinsam eingesetzt werden.

```
#CS DEF [n] [MODE 2, V1, V2, V3, φ1, φ2, φ3]
#ACS DEF [n] [MODE 2, V1, V2, V3, φ1, φ2, φ3]
```

Definieren in sphärischen Koordinaten die schiefe Ebene, die sich aus der Drehung der jeweils in $\varphi_1, \varphi_2, \varphi_3$ angegebenen Mengen auf der 3^{te} Achse, dann auf der 2^{te} Achse und erneut auf der 3^{te} ergibt.

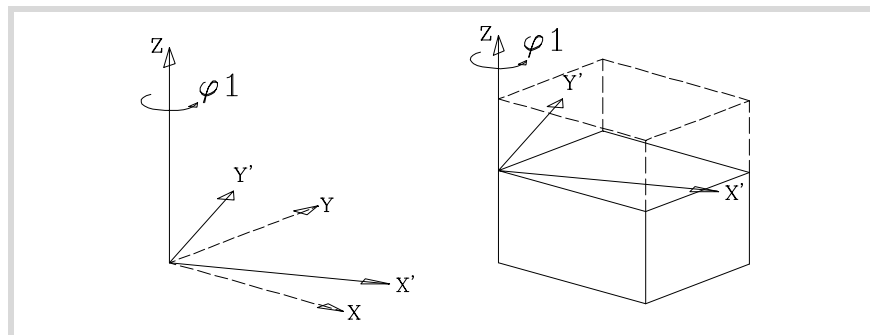
V1, V2, V3

Definieren den Koordinatennullpunkt der schiefen Ebene bezüglich des aktuellen Werkstücknullpunkts.



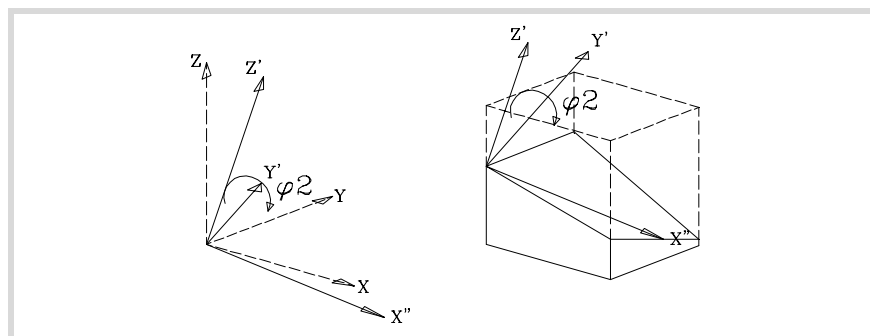
$\varphi_1, \varphi_2, \varphi_3$

Definieren die schiefe Ebene, die sich aus der ersten Drehung der Angabe durch φ_1 auf der 3^{te} Achse (Z) ergibt.



In der Abbildung wird das neue aus dieser Transformation resultierende Koordinatensystem als X' Y' Z bezeichnet, da die Achsen X, Y gedreht wurden.

Anschließend die Angabe durch φ_2 auf der Y'-Achse drehen.

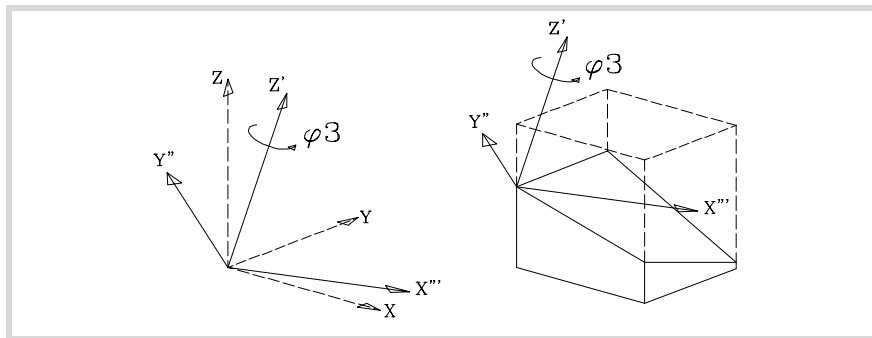


In der Abbildung wird das neue aus dieser Transformation resultierende Koordinatensystem als X'' Y' Z' bezeichnet, da die Achsen X, Z gedreht wurden.

Zuletzt die Angabe durch φ_3 auf der Achse Z' drehen.

17.

KOORDINATENTRANSFORMATION Koordinatensysteme (#CS) (#ACS)



CNC 8065

(REF. 1201)

17.3.3 Definition Koordinatensysteme MODE3

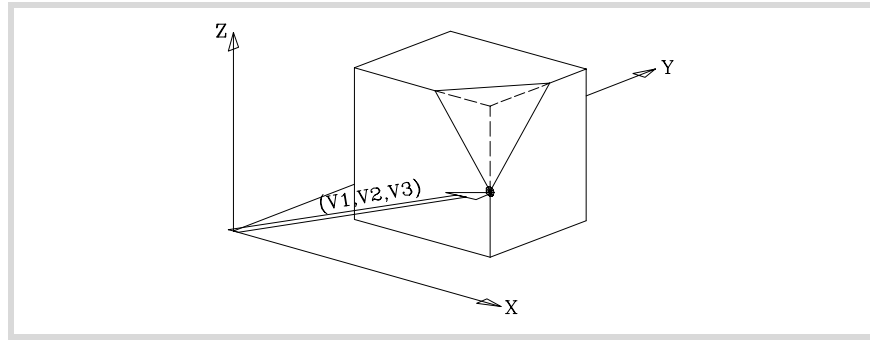
Beide Anweisungen benutzen das gleiche Programmierformat und können unabhängig voneinander oder gemeinsam eingesetzt werden.

```
#CS DEF [n] [MODE 3, V1, V2, V3, φ1, φ2, φ3, <0/1>]
#ACS DEF [n] [MODE 3, V1, V2, V3, φ1, φ2, φ3, <0/1>]
```

Die schiefe Ebene wird mit den Winkeln definiert, die sie bezüglich der Achsen 1^{te} und 2^{te} (X Y) des Maschinenkoordinatensystems bildet.

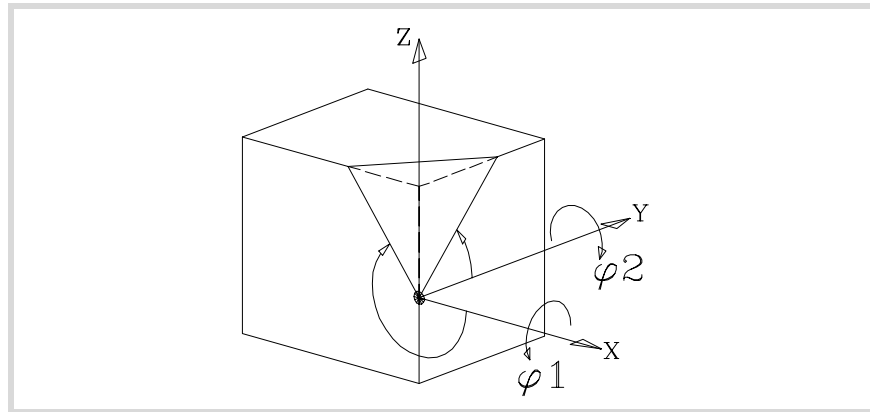
V1, V2, V3

Definieren den Koordinatennullpunkt der schiefen Ebene bezüglich des aktuellen Werkstücknullpunkts.



φ1, φ2

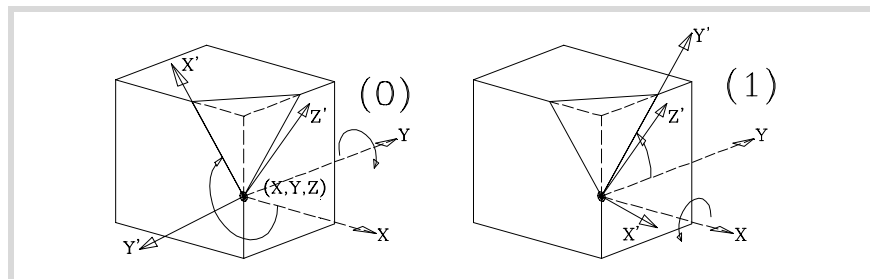
Definieren die Winkel, die die schiefe Ebene mit den Achsen 1^{te} und 2^{te} (X Y) des Maschinenkoordinatensystems bildet.



0/1

Definiert, welche der Achsen der neuen Ebene (X' Y') mit der Ecke ausgerichtet bleibt.

Bei <0> wird die X'-Achse ausgerichtet und bei <1> die Y'-Achse. Ohne Programmierung wird der Wert <0> übernommen.



φ3

Gestattet die Definition und Anwendung einer Koordinatendrehung in der neuen kartesischen Ebene X' Y'.

17.3.4 Definition Koordinatensysteme MODE4

Beide Anweisungen benutzen das gleiche Programmierformat und können unabhängig voneinander oder gemeinsam eingesetzt werden.

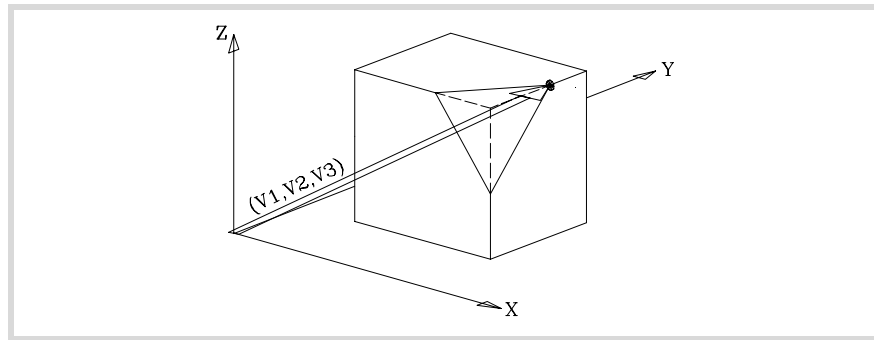
#CS DEF [n] [MODE 4, V1, V2, V3, ϕ_1 , ϕ_2 , ϕ_3 , <0/1>]

#ACS DEF [n] [MODE 4, V1, V2, V3, ϕ_1 , ϕ_2 , ϕ_3 , <0/1>]

Die schiefe Ebene wird mit den Winkeln definiert, die sie bezüglich der Achsen 1^{te} und 3^{te} (X Z) des Maschinenkoordinatensystems bildet.

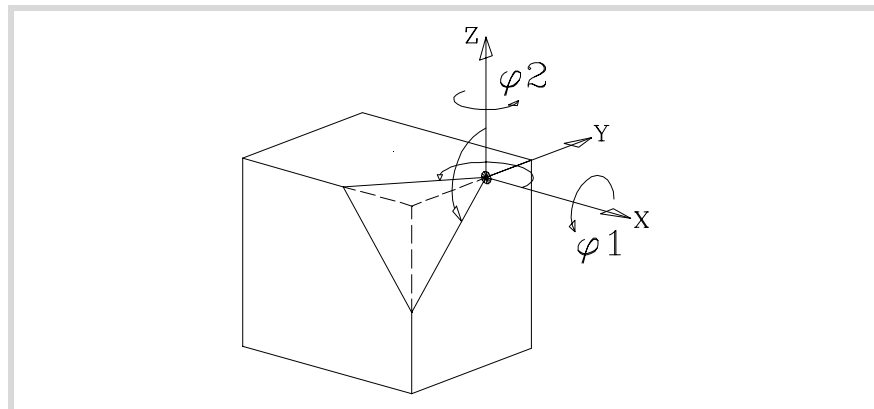
V1, V2, V3

Definieren den Koordinatennullpunkt der schiefen Ebene bezüglich des aktuellen Werkstücknullpunkts.



ϕ_1 , ϕ_2

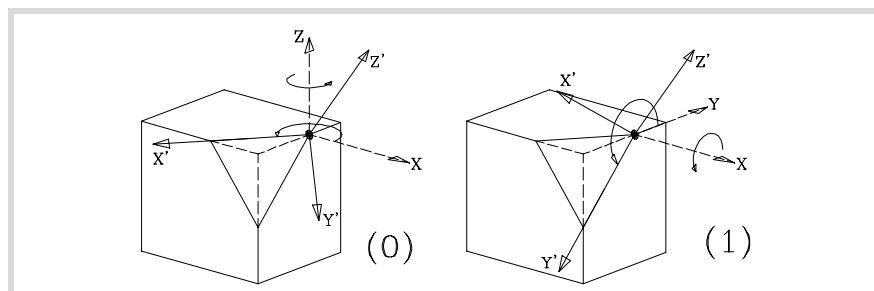
Definieren die Winkel, die die schiefe Ebene mit den Achsen 1^{te} und 3^{te} (X Z) des Maschinenkoordinatensystems bildet.



0/1

Definiert, welche der Achsen der neuen Ebene (X' Y') mit der Ecke ausgerichtet bleibt.

Bei <0> wird die X'-Achse ausgerichtet und bei <1> die Y'-Achse. Ohne Programmierung wird der Wert <0> übernommen.



ϕ_3

Gestattet die Definition und Anwendung einer Koordinatendrehung in der neuen kartesischen Ebene X' Y'.

17.

KOORDINATENTRANSFORMATION
 Koordinatensysteme (#CS) (#ACS)



CNC 8065

(REF. 1201)

17.3.5 Definition Koordinatensysteme MODE5

Beide Anweisungen benutzen das gleiche Programmierformat und können unabhängig voneinander oder gemeinsam eingesetzt werden.

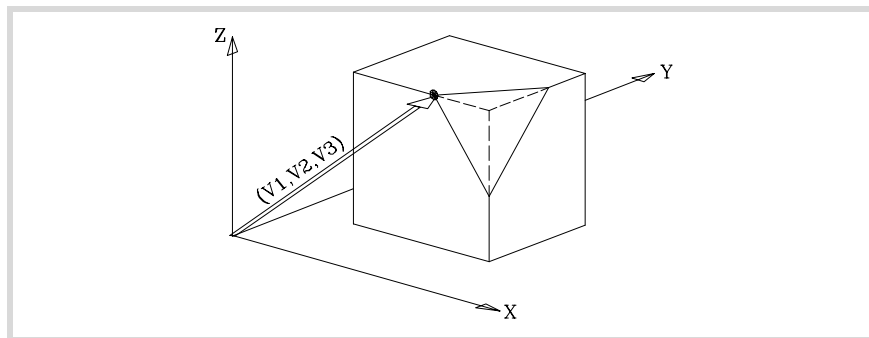
#CS DEF [n] [MODE 5, V1, V2, V3, $\varphi1$, $\varphi2$, $\varphi3$, <0/1>]

#ACS DEF [n] [MODE 5, V1, V2, V3, $\varphi1$, $\varphi2$, $\varphi3$, <0/1>]

Die schiefe Ebene wird mit den Winkeln definiert, die sie bezüglich der Achsen 2^{te} und 3^{te} (Y Z) des Maschinenkoordinatensystems bildet.

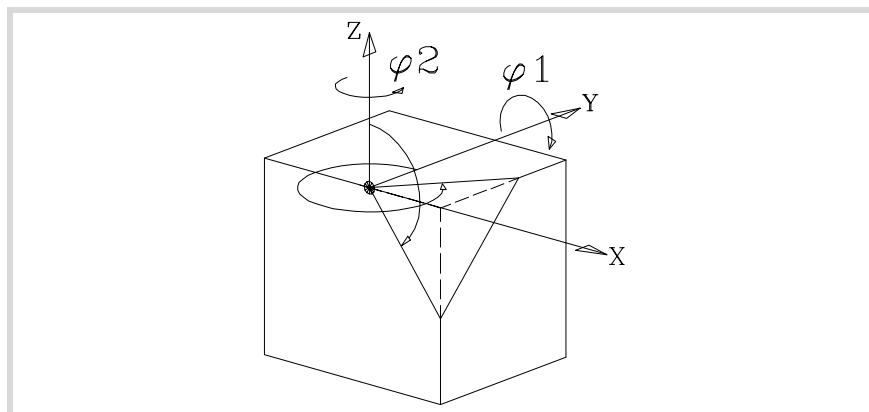
V1, V2, V3

Definieren den Koordinatennullpunkt der schiefen Ebene bezüglich des aktuellen Werkstücknullpunkts.



$\varphi1$, $\varphi2$

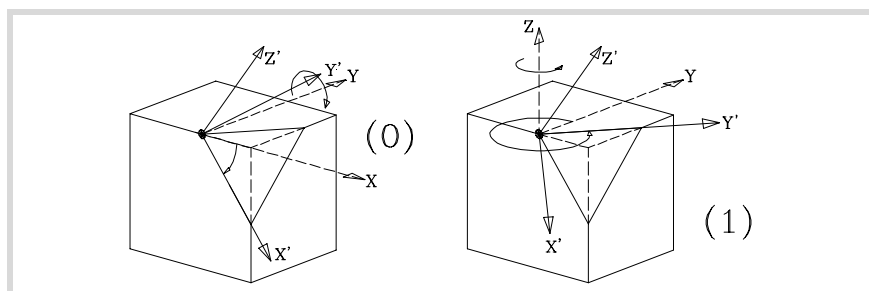
Definieren die Winkel, die die schiefe Ebene mit den Achsen 2^{te} und 3^{te} (Y Z) des Maschinenkoordinatensystems bildet.



0/1

Definiert, welche der Achsen der neuen Ebene (X' Y') mit der Ecke ausgerichtet bleibt.

Bei <0> wird die X'-Achse ausgerichtet und bei <1> die Y'-Achse. Ohne Programmierung wird der Wert <0> übernommen.



$\varphi3$

Gestattet die Definition und Anwendung einer Koordinatendrehung in der neuen kartesischen Ebene X' Y'.

17.3.6 Definition Koordinatensysteme MODE6



Zur Benutzung dieser Definition muss bei der Einarbeitung der Maschine die Position als Ruheposition der Spindel festgelegt werden, die das Werkzeug belegt, wenn es parallel zur Z-Achse der Maschine steht.

Beide Anweisungen benutzen das gleiche Programmierformat und können unabhängig voneinander oder gemeinsam eingesetzt werden.

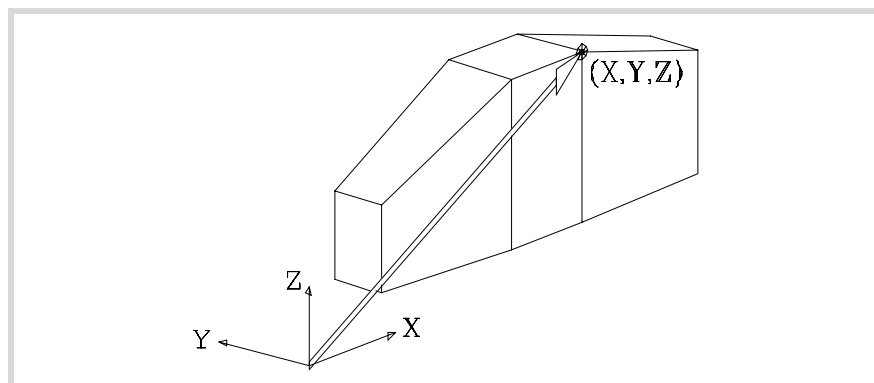
#CS DEF [n] [MODE 6, V1, V2, V3, φ1, <FIRST/SECOND>]

#ACS DEF [n] [MODE 6, V1, V2, V3, φ1, <FIRST/SECOND>]

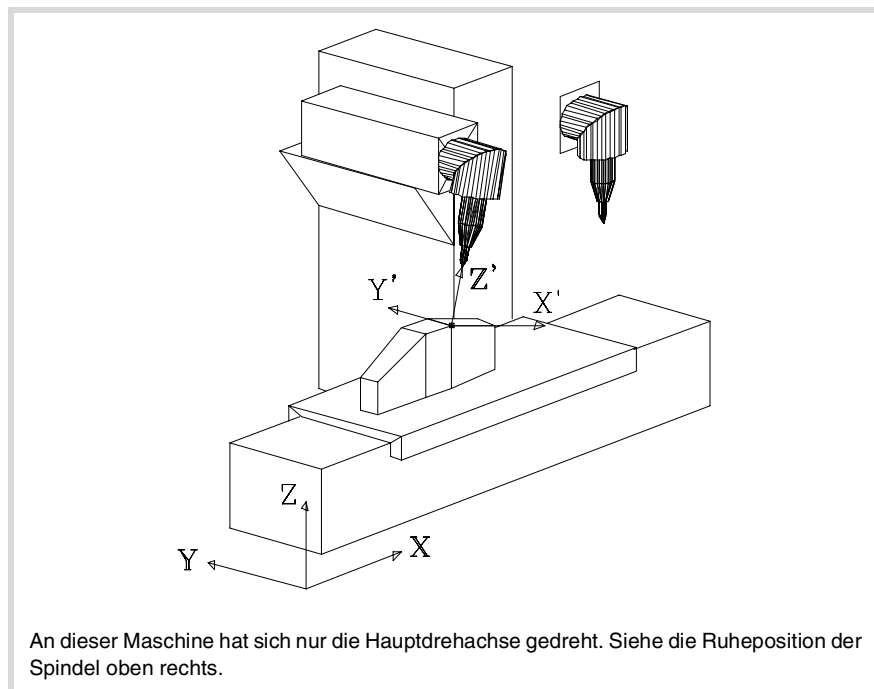
Definiert eine neue Arbeitsebene (schiefe Ebene), die senkrecht zu der Richtung liegt, die das Werkzeug einnimmt.

V1, V2, V3

Definieren den Koordinatennullpunkt der schiefen Ebene bezüglich des aktuellen Werkstücknullpunkts.



Die neue Arbeitsebene übernimmt die Orientierung des Werkzeugkoordinatensystems.



An dieser Maschine hat sich nur die Hauptdrehachse gedreht. Siehe die Ruheposition der Spindel oben rechts.

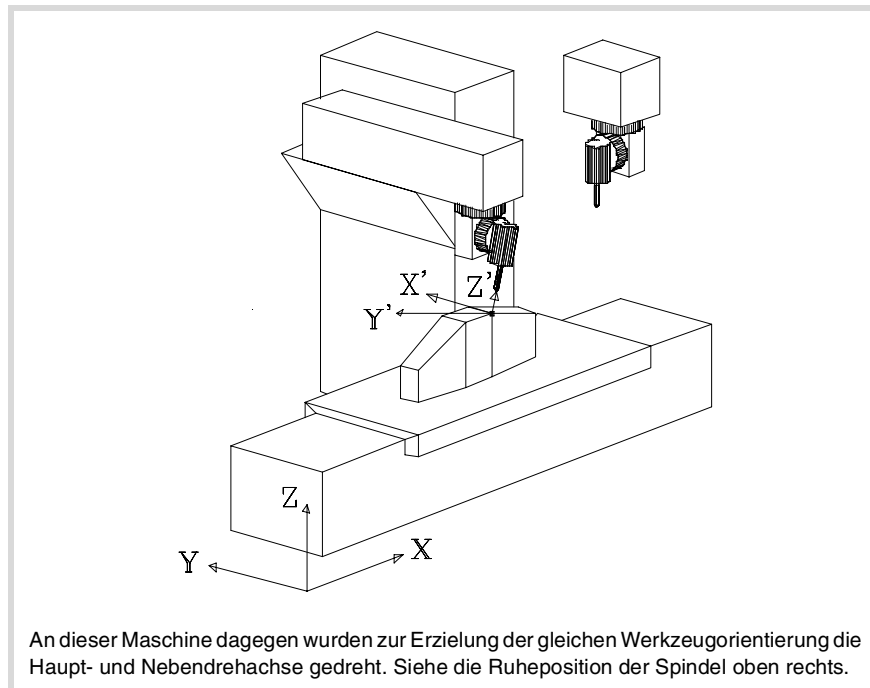
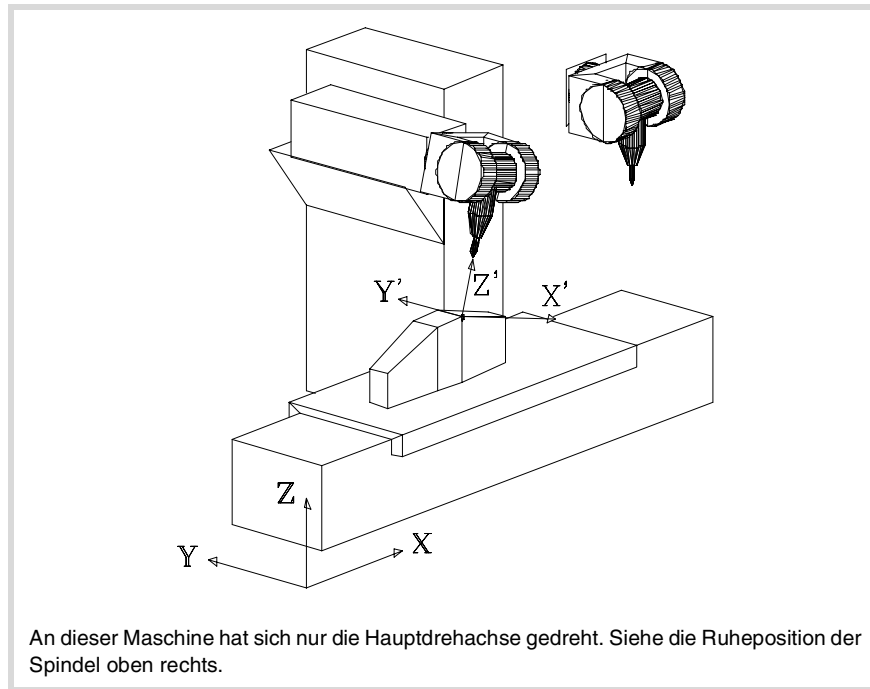
17.

KOORDINATENTRANSFORMATION
 Koordinatensysteme (#CS) (#ACS)



CNC 8065

(REF. 1201)



Die Hauptachse wurde 90° gedreht und infolgedessen sind die Achsen X' Y' der Ebene 90° gedreht.

φ1

Gestattet die Definition und Anwendung einer Koordinatendrehung in der neuen kartesischen Ebene X' Y'.

Sollen an der letzten Maschine die Achsen X' Y' wie in den anderen beiden Fällen orientiert werden, muss Folgendes programmiert werden:

```
#CS DEF [n] [MODE 6, V1, V2, V3, -90]
```

<FIRST/
SECOND>

Bei der Festlegung einer geneigten Ebene, die lotrecht zum Werkzeug ist, bleibt die dritte Achse der Ebene zusammen mit der Ausrichtung des Werkzeugs voll und ganz definiert.

17.

KOORDINATENTRANSFORMATION
Koordinatensysteme (#CS) (#ACS)



CNC 8065

(REF. 1201)

Sonst hängt die Situation der ersten und zweiten Achse der neuen Ebene vom Typ der Spindel ab, wobei es bei 45°-Spindeln besonders schwer vorhersehbar ist.

In Abhängigkeit von der einprogrammierten Option ist das Verhalten wie folgt.

- Wenn man den Befehl <FIRST>, programmiert, bleibt die Projektion der neuen ersten Achse auf der geneigten Ebene auf die erste Achse der Maschine ausgerichtet.
- Wenn man den Befehl <SECOND>, programmiert, bleibt die Projektion der neuen zweiten Achse auf der geneigten Ebene auf die zweite Achse der Maschine ausgerichtet.
- Wenn man keine der zwei Werte einprogrammiert, kann man, a Priori, die Orientierung der Achsen nicht festlegen, die ja vom Typ der Spindel abhängt.

17.

KOORDINATENTRANSFORMATION Koordinatensysteme (#CS) (#ACS)



CNC 8065

(REF. 1201)

17.3.7 45°-Spindeln vom Typ Hurón

Für die Spindeln vom Typ Hurón gibt es in dem Moment zwei Lösungen, wenn das Werkzeug lotrecht zur neuen Arbeitsebene ausgerichtet wird.

- Die erste Lösung ist diejenige, bei der eine kleine Bewegung der Hauptdrehachse des am nächsten zum Stößel gelegenen Gelenks oder des entferntesten vom Nullpunkt gelegenen Werkzeugs erfolgt.
- Die zweite Lösung besteht darin, dass eine größere Bewegung der Hauptdrehachse in Bezug auf Nullstellung erfolgt.

Die ausgewählte Lösung wird sowohl für die Berechnung der Wertvorgaben für die Spindel als auch für die Programmzeile #TOOL ORI, die lotrechte Stellung des Werkzeugs zur Arbeitsebene - angewendet. Kapitel "17.5 Werkzeug senkrecht zur Ebene (#TOOL ORI)" auf Seite 282.

Auswahl von eine der Lösungen für die Ausrichtung der Spindel

Wenn ein neues Koordinatensystem definiert wird, ist es gestattet, festzulegen, welche der zwei Lösungen man anwenden will. Für diese Art von Spindeln, wenn Befehl <sol2> programmiert, wird die zweite Lösung und im entgegengesetzten Fall wird die erste Lösung angewendet.

```
#CS DEF [n] [MODE m, V1, V2, V3, φ1, φ2, φ3, <0/1>, <SOL2>]
#CS ON [n] [MODE m, V1, V2, V3, φ1, φ2, φ3, <0/1>, <SOL2>]
#CS ON [MODE m, V1, V2, V3, φ1, φ2, φ3, <0/1>, <SOL2>]
#CS NEW [n] [MODE m, V1, V2, V3, φ1, φ2, φ3, <0/1>, <SOL2>]
#CS NEW [MODE m, V1, V2, V3, φ1, φ2, φ3, <0/1>, <SOL2>]
```

```
#ACS DEF [n] [MODE m, V1, V2, V3, φ1, φ2, φ3, <0/1>, <SOL2>]
#ACS ON [n] [MODE m, V1, V2, V3, φ1, φ2, φ3, <0/1>, <SOL2>]
#ACS ON [MODE m, V1, V2, V3, φ1, φ2, φ3, <0/1>, <SOL2>]
#ACS NEW [n] [MODE m, V1, V2, V3, φ1, φ2, φ3, <0/1>, <SOL2>]
#ACS NEW [MODE m, V1, V2, V3, φ1, φ2, φ3, <0/1>, <SOL2>]
```

Abfragen der Position, die jeder Achse einnehmen soll.

Die Position, die von jeder einzelnen Drehachse eingenommen werden soll, kann man durch Abfragen der folgenden Variablen feststellen.

- Für die erste Lösung.

(V.)G.TOOLORIF1 Position der Hauptdrehachse.
(V.)G.TOOLORIS1 Position der Nebendrehachse.

- Für die zweite Lösung.

(V.)G.TOOLORIF2 Position der Hauptdrehachse.
(V.)G.TOOLORIS2 Position der Nebendrehachse.

Diese Variablen werden von der CNC jedes Mal aktualisiert, wenn man eine neue Ebene mit Hilfe Anweisungen #CS oder #ACS auswählt.

17.

COORDINATENTRANSFORMATION
Koordinatensysteme (#CS) (#ACS)



CNC 8065

(REF. 1201)

17.4 Wie mehrere Koordinatensysteme kombiniert werden

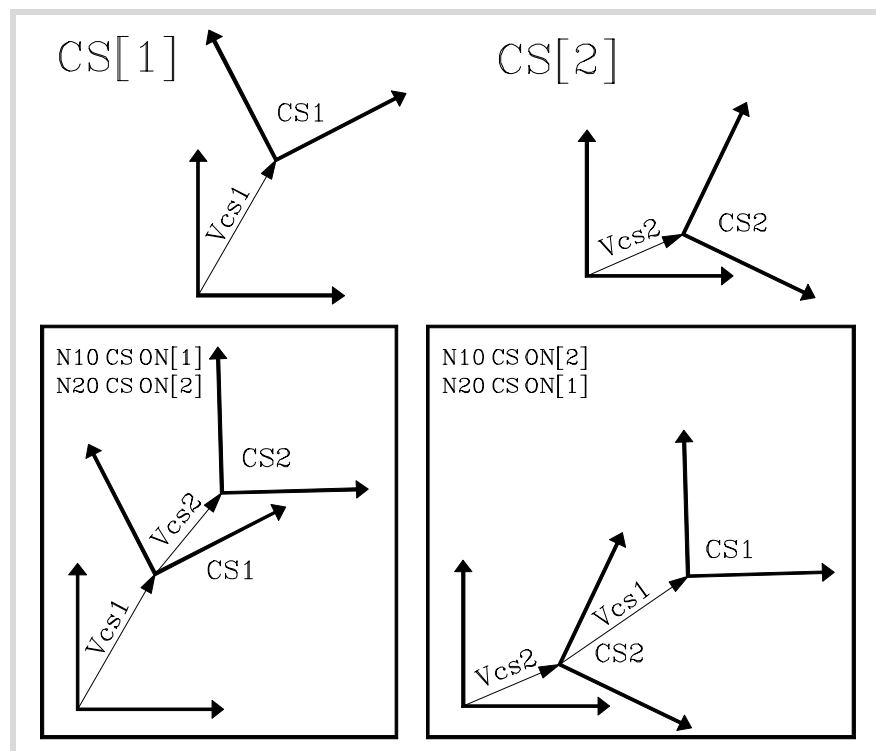
Für die Konstruktion neuer Koordinatensysteme können mehrere #ACS und #CS Koordinatensysteme untereinander kombiniert werden.

Zum Beispiel kann die Neigung #ACS, die eine Einspannung am Teil herbeiführt, mit dem Koordinatensystem #CS kombiniert werden, das die schiefe Ebene des Werkstücks definiert, dass bearbeitet werden soll.

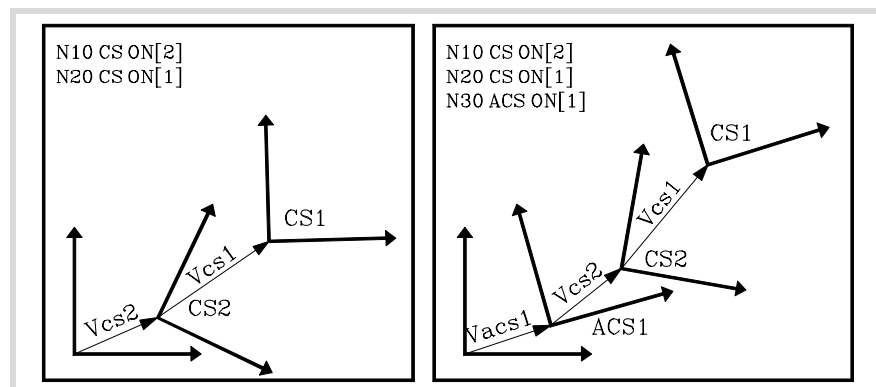
Es können bis zu 10 #ACS oder #CS Koordinatensysteme kombiniert werden. Die CNC geht folgendermaßen vor:

- 1 Zuerst werden die #ACS analysiert und dann in der programmierten aufeinanderfolge angewandt, woraus sich eine #ACS Transformation ergibt.
- 2 Anschließend werden die #CS analysiert und in der programmierten Reihenfolge angewandt, woraus sich eine #CS Transformation ergibt.
- 3 Schließlich gilt für die resultierende Anweisung #ACS die resultierende Anweisung #CS, wodurch ein neues Koordinatensystem erreicht wurde.

Das Ergebnis der Mischung hängt von der Aktivierungsreihenfolge ab, wie in der folgenden Abbildung ersichtlich ist.



Bei jeder Aktivierung oder Deaktivierung einer #ACS oder #CS wird erneut das sich ergebende Koordinatensystem neu berechnet, wie in der nächsten Abbildung ersichtlich ist.



17.

KOORDINATENTRANSFORMATION
 Wie mehrere Koordinatensysteme kombiniert werden



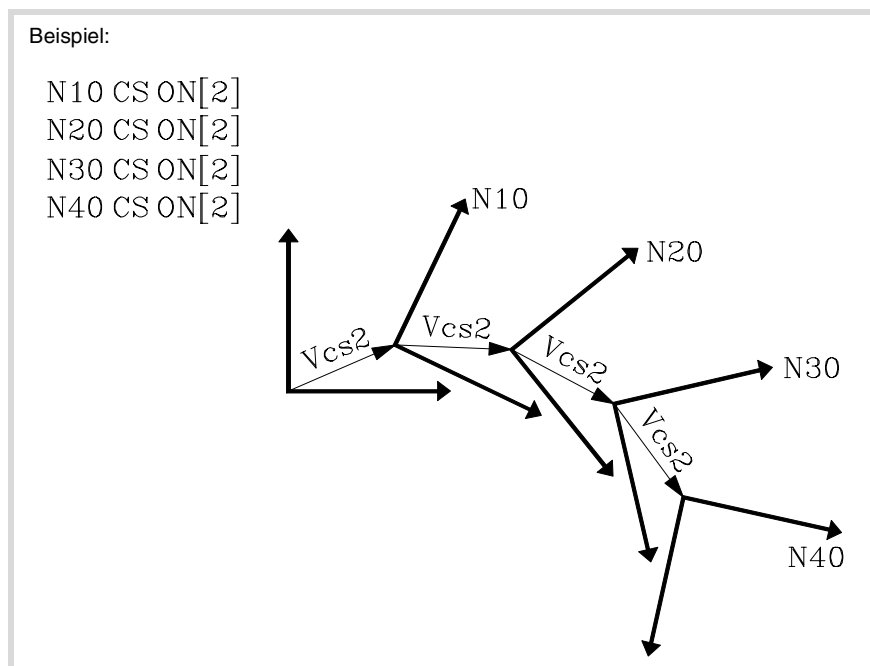
CNC 8065

(REF. 1201)

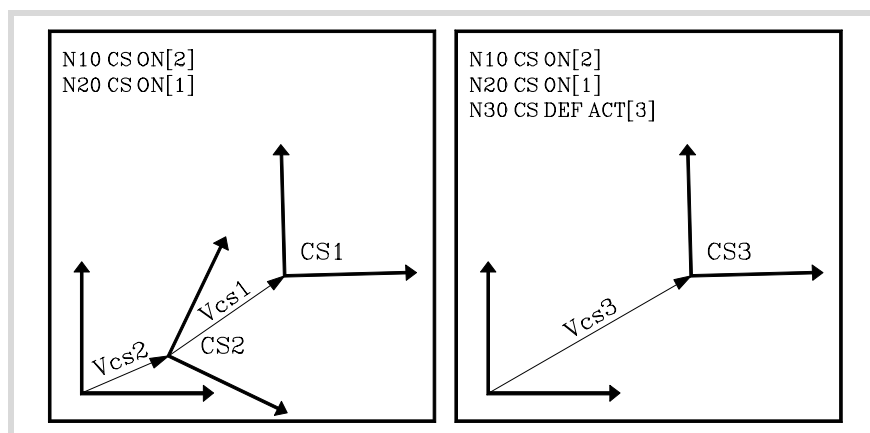
Die Anweisungen #ACS OFF und #CS OFF deaktivieren jeweils die zuletzt aktivierte #ACS oder #CS.

N100 #CS ON [1]	(CS[1])
N110 #ACS ON [2]	(ACS[2] + CS[1])
N120 #ACS ON [1]	(ACS[2] + ACS[1] + CS[1])
N130 #CS ON [2]	(ACS[2] + ACS[1] + CS[1] + CS[2])
N140 #ACS OFF	(ACS[2] + CS[1] + CS[2])
N140 #CS OFF	(ACS[2] + CS[1])
N150 #CS ON [3]	(ACS[2] + CS[1] + CS[3])
N160 #ACS OFF ALL	(CS[1] + CS[3])
N170 #CS OFF ALL	
M30	

Ein #ACS oder #CS Koordinatensystem kann mehrmals aktiviert werden.



Die folgende Abbildung zeigt ein Beispiel der Anweisung #CS DEF ACT [n] zur Übernahme und Speicherung des aktuellen Koordinatensystems als #CS.



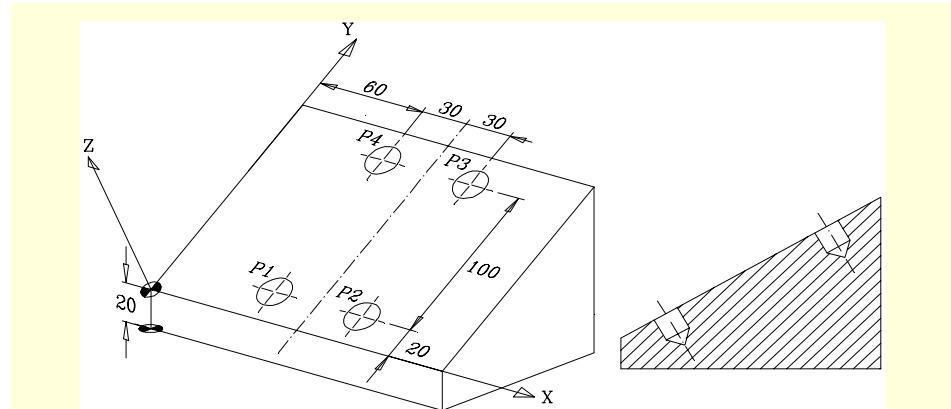
17.5 Werkzeug senkrecht zur Ebene (#TOOL ORI)

Die Anweisung #TOOL ORI gestattet die senkrechte Positionierung des Werkzeugs zur Arbeitsebene.

Nach der Ausführung der Anweisung #TOOL ORI positioniert sich das Werkzeug senkrecht zur Ebene und parallel zur dritten Achse des aktiven Koordinatensystems im ersten nachfolgend programmierten Verschiebungssatz.

17.

KOORDINATENTRANSFORMATION
 Werkzeug senkrecht zur Ebene (#TOOL ORI)



```

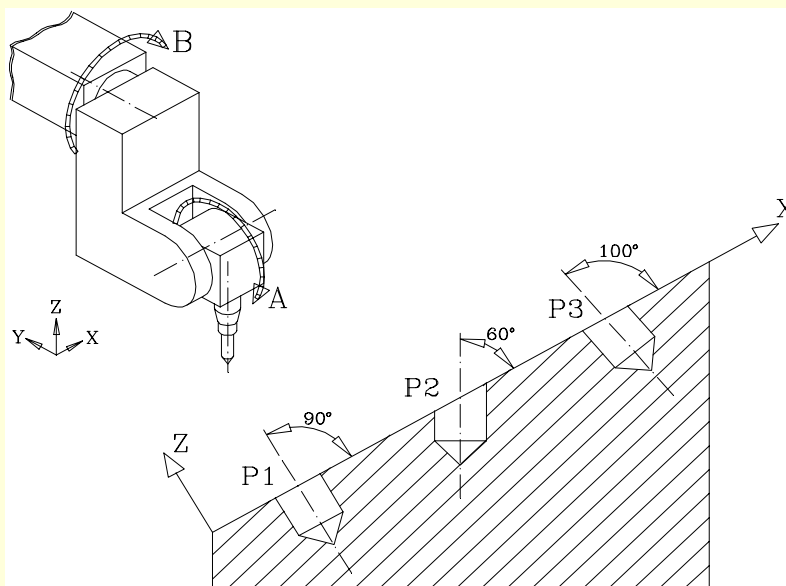
#CS ON [1] [MODE 1, 0, 0, 20, 30, 0, 0]
                                (Definiert schiefe Ebene)
#TOOL ORI                        (Senkrecht Werkzeug, Anforderung)
G90 G0 X60 Y20 Z3                (Positionierung auf Punkt P1)
                                (Die Spindel orientiert sich bei dieser Verschiebung senkrecht zur Ebene)
G1 G91 Z-13 F1000                (Bohren)
G0 Z13                            (Rücklauf)
G0 G90 X120 Y20                  (Positionierung auf Punkt P2)
G1 G91 Z-13 F1000                (Bohren)
G0 Z13                            (Rücklauf)
G0 G90 X120 Y120                 (Positionierung auf Punkt P3)
G1 G91 Z-13 F1000                (Bohren)
G0 Z13                            (Rücklauf)
G0 G90 X60 Y120                  (Positionierung auf Punkt P4)
G1 G91 Z-13 F1000                (Bohren)
G0 Z13                            (Rücklauf)
M30
    
```

Das folgende Beispiel zeigt, wie 3 Bohrungen mit unterschiedlicher Neigung in der gleichen Ebene vorgenommen werden:



CNC 8065

(REF. 1201)



```

#CS ON [1] [MODE .....]      (Definiert schiefe Ebene)
#TOOL ORI                      (Senkrecht Werkzeug, Anforderung)
G0 <P1>                         (Verschiebung zu Punkt P1)
    (Die Spindel orientiert sich bei dieser Verschiebung senkrecht zur Ebene)
G1 G91 Z-10 F1000              (Bohren)
G0 Z10                          (Rücklauf)
G0 <P2>                         (Verschiebung zu Punkt P2)
G90 B0                          (Orientiert Werkzeug mit Maschinenkoordinaten)
#MCS ON                         (Programmierung in Maschinenkoordinaten)
G1 G91 Z-10 F1000              (Bohren)
G0 Z10                          (Rücklauf)
#MCS OFF                        (Programmierende in Maschinenkoordinaten.
                                Wiederherstellung Ebenenkoordinaten)

G0 <P3>                         (Verschiebung zu Punkt P3)
G90 B-100                       (Positioniert das Werkzeug auf 100°)
#CS OFF
#CS ON [2] [MODE6 .....]      (Definiert schiefe Ebene senkrecht zu Werkzeug)
G1 G91 Z-10 F1000              (Bohren)
G0 Z30                          (Rücklauf)
#CS OFF
M30
    
```

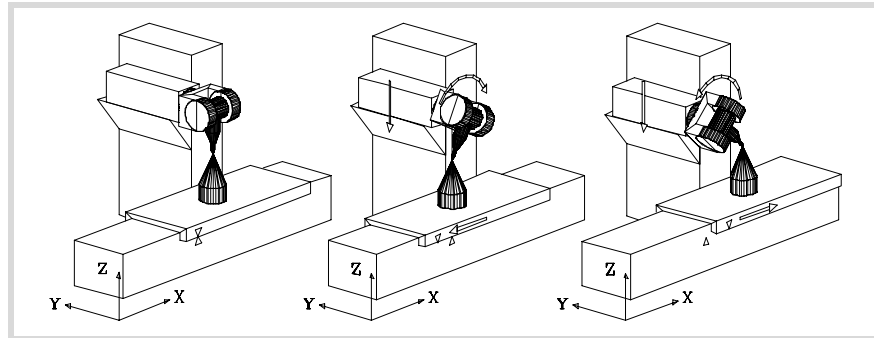
17.

KOORDINATENTRANSFORMATION

Werkzeug senkrecht zur Ebene (#TOOL ORI)

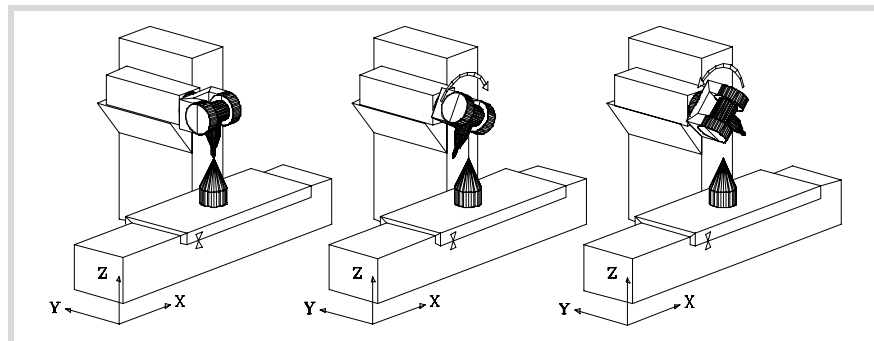
17.6 Arbeit mit RTCP (Rotating Tool Center Point)

Die CNC gestattet die Änderung der Werkzeugorientierung ohne Änderung der Position, die die Werkzeugspitze auf dem Werkstück einnimmt. Der RTCP stellt eine Längenkompensation im Raum dar.



Die CNC muss zur Einhaltung der Position, die die Werkzeugspitze einnimmt, logischerweise mehrere Achsen der Maschine verfahren.

Die folgende Abbildung zeigt, was bei der Drehung der Spindel passiert, wenn nicht mit RTCP gearbeitet wird.

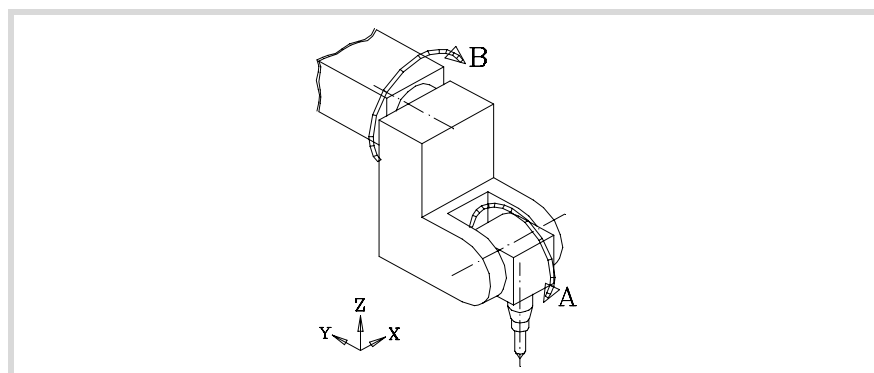


Für das Arbeiten mit RTCP-Transformation folgende Anweisungen benutzen:

- #RTCP ON Aktivierung der RTCP-Transformation
- #RTCP OFF Deaktivierung der RTCP-Transformation

Sobald die RTCP-Transformation aktiv ist, können Spindelpositionierungen mit linearen und Kreisinterpolationen kombiniert werden. Die RTCP-Funktion kann nicht angewählt werden, wenn die Funktion TLC aktiv ist.

In den nachfolgend aufgeführten Beispielen steht die folgende Orthogonalspindel zur Verfügung:



17.

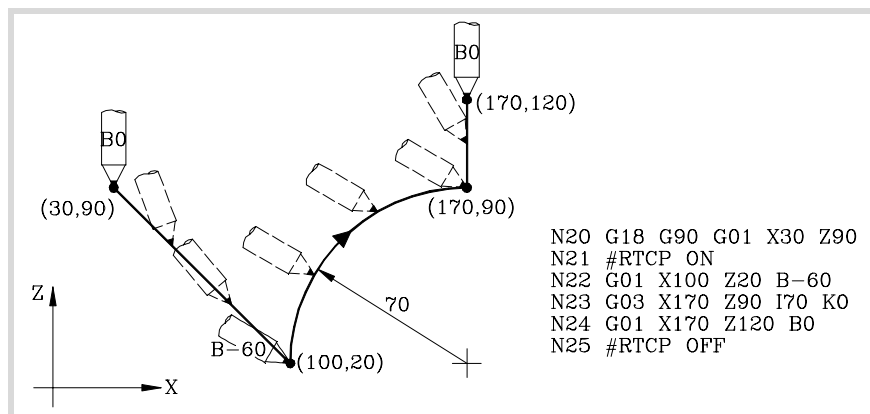
KOORDINATENTRANSFORMATION
 Arbeit mit RTCP (Rotating Tool Center Point)



CNC 8065

(REF. 1201)

Beispiel -1- Kreisinterpolation unter fester Beibehaltung der Werkzeugorientierung



Satz N20 wählt die Ebene ZX (G18) und positioniert das Werkzeug an den Anfangspunkt (30,90).

Satz N21 aktiviert die RTCP-Transformation.

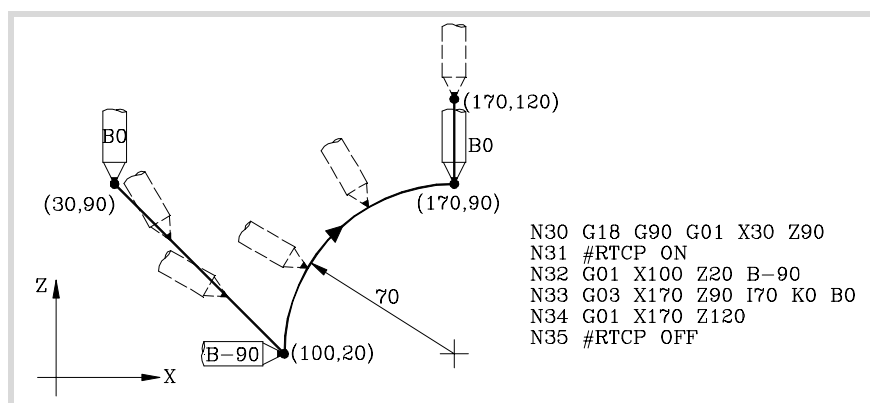
In Satz N22 wurde eine Verschiebung zu dem Punkt (100,20) und eine Werkzeugorientierung von 0° auf -60° programmiert. Die CNC nimmt eine Interpolation der Achsen X, Z, B vor, so dass sich das Werkzeug bei der Verschiebung orientiert.

Satz N23 führt eine Kreisinterpolation bis zu dem Punkt (170,90) durch, wobei auf dem ganzen Verfahrensweg die gleiche Werkzeugorientierung beibehalten wird.

In Satz N24 wurde eine Verschiebung zu dem Punkt (170,120) und eine Werkzeugorientierung von -60° auf 0° programmiert. Die CNC nimmt eine Interpolation der Achsen X, Z, B vor, so dass sich das Werkzeug bei der Verschiebung orientiert.

Satz N25 deaktiviert die RTCP-Transformation.

Beispiel -2- Kreisinterpolation mit dem senkrecht zum Bahnverlauf stehenden Werkzeug



Satz N30 wählt die Ebene ZX (G18) und positioniert das Werkzeug an den Anfangspunkt (30,90).

Satz N31 aktiviert die RTCP-Transformation.

In Satz N32 wurde eine Verschiebung zu dem Punkt (100,20) und eine Werkzeugorientierung von 0° auf -90° programmiert. Die CNC nimmt eine Interpolation der Achsen X, Z, B vor, so dass sich das Werkzeug bei der Verschiebung orientiert.

In Satz N33 soll eine Kreisinterpolation bis zu dem Punkt (170,90) ausgeführt werden, wobei jederzeit das Werkzeug senkrecht zum Bahnverlauf gehalten wird.

Am Anfangspunkt ist sie auf -90° orientiert und am Endpunkt muss sie schließlich auf 0° orientiert sein. Die CNC führt eine Interpolation der Achsen X, Z, B aus und hält dabei das Werkzeug jederzeit senkrecht zum Bahnverlauf.

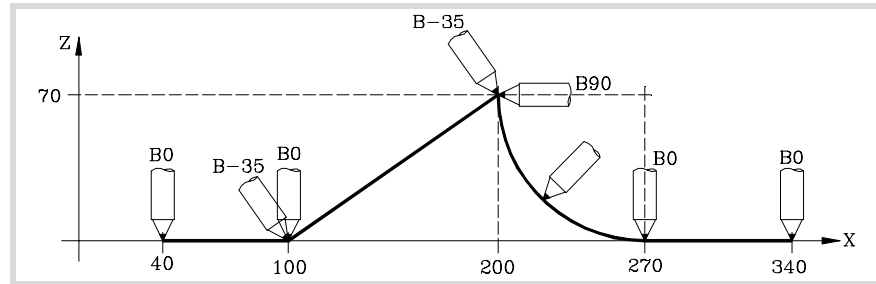
Satz N34 verfährt das Werkzeug zu dem Punkt (170,120) und behält dabei die Orientierung 0° bei.

Satz N35 deaktiviert die RTCP-Transformation.

17.

KOORDINATENTRANSFORMATION
 Arbeit mit RTCP (Rotating Tool Center Point)

Beispiel .3. Bearbeitung eines Profils



G18 G90	Wählt Ebene ZX (G18)
#RTCP ON	Aktiviert RTCP-Transformation
G01 X40 Z0 B0 F1000	Positioniert das Werkzeug auf (40,0) und orientiert es dabei auf (0°)
X100	Verschiebung bis (100,0) mit auf (0°) orientiertem Werkzeug
B-35	Orientiert das Werkzeug auf (-35°)
X200 Z70	Verschiebung bis (200,70) mit auf (-35°) orientiertem Werkzeug
B90	Orientiert das Werkzeug auf (90°)
G02 X270 Z0 R70 B0	Kreisinterpolation bis (270,0) unter Haltung des Werkzeugs senkrecht zum Bahnverlauf.
G01 X340	Verschiebung bis (340,0) mit auf (0°) orientiertem Werkzeug
#RTCP OFF	Deaktiviert RTCP-Transformation

17.6.1 Überlegungen zur RTCP-Funktion

Für das Arbeiten mit RTCP-Transformation muss die Achsen X, Y, Z definiert sein, den aktiven Dreiflächner bilden und linear sein. Die Achsen X, Y, Z können GANTRY-Achsen sein.

Die RTCP-Transformation bleibt zwar sogar nach der Ausführung von M02 oder M30 und nach einem Notaus oder Reset aktiv und nach dem Abschalten der CNC.

Bei aktivierter RTCP-Transformation kann Folgendes durchgeführt werden:

- Nullpunktverschiebungen G54-G59, G159.
- Voreinstellungen (G92).
- Verschiebungen in fortlaufendem, inkrementalem Jog-Tippbetrieb und Handrad.

Bei aktivierter Umformung RTCP ist nur eine Durchführung der Achsen, die am RTCP nicht beteiligt sind, der Maschinenreferenzsuche (G74) gestattet.

Beim Arbeiten mit schiefen Ebenen und RTCP-Transformation wird empfohlen, folgender Programmierreihenfolge zu folgen:

#RTCP ON	(RTCP-Transformation aktivieren)
#CS ON	(Schiefe Ebene definieren)
#TOOL ORI	(Werkzeug senkrecht zur Ebene)
G	(Bearbeitungsbeginn)
	(Bearbeitungsende)
#CS OFF	(Schiefe Ebene stornieren)
#RTCP OFF	(RTCP-Transformation deaktivieren)
M30	(Werkstückprogrammende)

Zweckmäßigerweise wird zuerst die RTCP-Transformation aktiviert, da sie die Orientierung des Werkzeug ohne Änderung der Position gestattet, die dessen Spitze einnimmt.

17.

KOORDINATENTRANSFORMATION
 Arbeit mit RTCP (Rotating Tool Center Point)

FAGOR 

CNC 8065

(REF. 1201)

17.7 Werkzeuglängskompensation (#TLC)

Muss benutzt werden, wenn das Programm mit einem CAD-CAM-Programm erstellt wurde und kein Werkzeug mit den gleichen Abmessungen zur Verfügung steht.

Funktion #TLC kompensiert zwar den Längenunterschied, korrigiert jedoch nicht den Radiusunterschied.

Die durch CAD-CAM-Pakete erstellten Programme berücksichtigen die Werkzeuglänge und erstellen die der Werkzeugbasis entsprechenden Koordinaten.

Bei Benutzung der Funktion #TLC (Tool Length Compensation) kompensiert die CNC den Ist- und den Soll-Längenunterschied (den der Berechnung) zwischen beiden Werkzeugen.

Zum Arbeiten mit Werkzeuglängenkompensation (#TLC) folgende Anweisungen benutzen:

#TLC ON [n]	Aktivierung der TLC-Funktion. n: Längenunterschied (Ist - Soll).
#TLC OFF	Deaktivierung der TLC-Funktion.

Die TLC-Funktion kann nicht angewählt werden, wenn die Funktion RTCP aktiv ist.

N10 #TLC ON [1.5]	(TLC-Aktivierung mit einem 1.5mm. längeren Werkzeug)
N100 #TLC OFF	(TLC-Deaktivierung)
N200 #TLC ON [-2]	(TLC-Aktivierung mit einem 2mm. kürzeren Werkzeug)
N300 #TLC OFF	(TLC-Deaktivierung)
N200 M30	

17.

KOORDINATENTRANSFORMATION
Werkzeuglängskompensation (#TLC)



CNC 8065

(REF. 1201)

17.8 Der Kinematik zugeordnete Variablen

Diese Variablen geben die Position an, die die Drehachsen der Spindel einnehmen und die Position, die sie einnehmen müssen, um das Werkzeug senkrecht zur definierten Arbeitsebene zu stellen.

Sie sind von großer Hilfe, wenn die Spindel nicht völlig angetrieben ist (monodrehende oder Handspindeln).

Variablen, die die von den Drehachsen eingenommene Position angeben. Sie können abgelesen und geschrieben werden (R/W) und sind in Grad ausgedrückt.

(V.)G.POSROTF	Position der Hauptdrehachse.
(V.)G.POSROTS	Position der Nebendrehachse.

Variablen, die die Position angeben, die die Drehachsen einnehmen müssen, um das Werkzeug senkrecht zur definierten Arbeitsebene zu stellen. Sie können abgelesen werden (R) und sind in Grad ausgedrückt. Da die Lösung nicht allein für den Fall der Winkelspindeln ist, werden zwei mögliche Lösungen gegeben:

Die eine geringere Verschiebung der Hauptdrehachse gegenüber der Nullposition mit sich bringt.

(V.)G.TOOLORIF1	Position der Hauptdrehachse, um sich senkrecht zur schiefen Ebene zu stellen.
(V.)G.TOOLORIS1	Position der Nebendrehachse, um sich senkrecht zur schiefen Ebene zu stellen.

Die eine größere Verschiebung der Hauptdrehachse gegenüber der Nullposition mit sich bringt.

(V.)G.TOOLORIF2	Position der Hauptdrehachse, um sich senkrecht zur schiefen Ebene zu stellen.
(V.)G.TOOLORIS2	Position der Nebendrehachse, um sich senkrecht zur schiefen Ebene zu stellen.

Die Variablen (V.)G.TOOLORI* werden von der CNC jedes Mal aktualisiert, wenn man eine neue Ebene mit Hilfe Anweisungen #CS oder #ACS auswählt.

17.

KOORDINATENTRANSFORMATION
Der Kinematik zugeordnete Variablen

FAGOR 

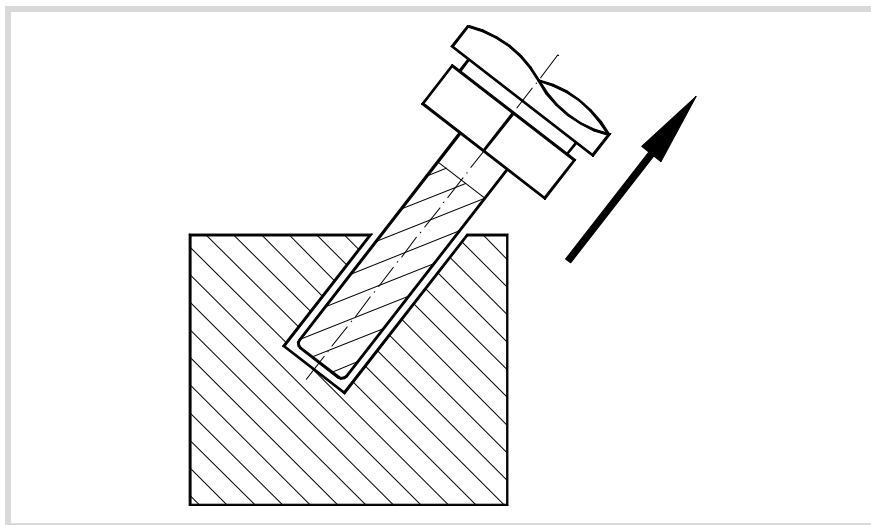
CNC 8065

(REF. 1201)

17.9 Werkzeugrücknahmeweise beim Verlust der Ebene

Beim Auftreten eines Aus- und Einschaltens der CNC beim Arbeiten mit Kinematiken geht die ausgewählte Arbeitsebene verloren.

Befindet sich das Werkzeug im Werkstück, zu dessen Rückzug in folgenden Schritten vorgehen:



Mit der Anweisung #KIN ID [n] die Kinematik wählen, die benutzt wurde.

Definition des Koordinatensystems MODE6 benutzen, damit die CNC als Arbeitsebene eine senkrecht zur Werkzeugrichtung liegende Ebene wählt.

```
#CS ON [n] [MODE 6, 0, 0, 0, 0]
```

Werkzeug entlang der Längsachse verfahren, um es vom Werkstück abziehen.

Diese Verschiebung kann im Handbetrieb oder über das Programm wie zum Beispiel G0 G91 Z20 erfolgen.

17.

KOORDINATENTRANSFORMATION
 Werkzeugrücknahmeweise beim Verlust der Ebene

Derzeit werden viele Werkstücke durch CAD-CAM-Systeme konstruiert. Diese Informationsart wird später nachverarbeitet, um ein CNC-Programm erzeugen, welches in der Regel aus einer großen Anzahl von Sätzen mit allen Arten von Größengaben, angefangen von Millimetern bis zu Zehntel Mikrometer, besteht.

Bei dieser Art von Werkstücken ist die Produktionskapazität der CNC von fundamentaler Bedeutung, um eine große Menge Punkte im Voraus zu analysieren, so dass die Maschine eine durchgehende Bahn erzeugen kann, die an den Punkten des Programms (oder in der Nähe) verläuft, und wobei soweit wie möglich der einprogrammierte Vorschub und die Einschränkungen hinsichtlich der maximalen Beschleunigung, des Beschleunigungsrucks, usw. für jede Achse und Bahn beibehalten werden.

Die Reihenfolge der Ausführung von Programmen, die aus vielen kleinen Sätzen bestehen, was typisch für die Hochgeschwindigkeitsbearbeitung ist, erfolgt mit Hilfe eines einzigen Befehls #HSC. Diese Funktion bietet verschiedene Arbeitsmodi; dabei werden der Konturenfehler oder die Bearbeitungsgeschwindigkeit optimiert.

18.1 HSC-Betrieb. Optimierung des Konturfehlers.

18.

Dies ist der empfohlene Arbeitsmodus. Dieser Befehl hat als Parameter den maximal zulässigen Konturenfehler. Ab diesem Befehl modifiziert die CNC die Geometrie mit Hilfe von intelligenten Algorithmen zur Eliminierung von unnötigen Punkten und zur automatischen Erzeugung von Keilnuten und polynomischen Übergängen zwischen den Sätzen. Auf diese Weise wird die Wegstrecke mit einem variablen Vorschub zurückgelegt, der eine Funktion der Krümmung und der Parameter (einprogrammierte Beschleunigung und einprogrammierter Vorschub) darstellt, aber die vorgegebenen Fehlergrenzwerte werden dabei nicht überschritten.

Aktivierung des HSC-Modus, wobei der Mesh-Fehler optimiert wird.

Die CNC gestattet nicht das Aktivieren des HSC-Modus, wenn es schon eine aktiv gibt Vor Aktivierung des HSC-Modus muss der vorige deaktiviert werden.

Die Aktivierung dieses Moduses erfolgt mit Hilfe der Programmzeile #HSC und dem Befehl CONTERROR. Zwischen den eckigen Winkelklammern werden die optionalen Parameter eingetragen.

```
#HSC ON [<CONTERROR {Fehler}><,CORNER {Winkel}>]
```

CONTERROR {Fehler} Optional. Maximal zulässige Konturenfehler.

CORNER {Winkel} Optional. Maximaler Winkel zwischen zwei Bahnen (zwischen 0° und 180°), unterhalb dessen, die scharfe Kante bearbeitet wird.

Dieser Befehl hat als Parameter den maximal zulässigen Konturenfehler zwischen der programmierten Bahn und den daraus resultierenden Bahnverlauf. Seine Programmierung ist wahlweise; wenn er nicht festgelegt wird, wird als maximaler Konturenfehler derjenige angenommen, der im Maschinenparameter MAXROUND eingesetzt wurde.

```
#HSC ON
#HSC ON [CONTERROR 0.01]
#HSC ON [CONTERROR 0.01, CORNER 150]
#HSC ON [CORNER 150]
```

Die Programmierung des Befehls CORNER ist optional; wenn man ihn nicht programmiert, wird der Prozentsatz übernommen, der im Maschinenparameter CORNER festgelegt ist.

Empfehlungen für die Bearbeitung. Auswahl des Mesh-Fehlers in der CNC und in der CAM-Nachbearbeitung

Die CNC gibt, wie erwähnt, einen Fehler zwischen das programmierte Werkstück und die niemals über dem programmierten Wert liegende Resultierende ein. Daneben erzeugt das CAM-System bei der Verarbeitung des Originalwerkstücks und der Umwandlung der Bahnverläufe in ein CNC-Programm auch einen Fehler. Der sich ergebende Fehler kann die Summe beider sein, weshalb die Verteilung des gewünschten Höchstfehlers auf die beiden Prozesse erforderlich ist.

Die Auswahl eines großen Mesh-Fehler bei der Erzeugung eines Programms und eines kleinen Mesh-Fehlers bei der Ausführung bewirken eine langsamere und schlechtere Ausführung. In diesem Fall erscheint der Facettierungseffekt, weil die CNC genaustens dem Polyeder, der per CAM geschaffen wurde, folgt. Es wird empfohlen, von der CAM aus mit einem Fehler zu vor-verarbeiten, der kleiner als der für die HSC-Bearbeitung benutzte ist (10% bis 20%). Man kann zum Beispiel für einen Maximalfehler von 50 Mikrometer eine Nachverarbeitung mit 5 oder 10 Mikrometer Fehlerbereich durchführen, und im Befehl HSC wird der Rest einprogrammiert. Diese größere Spanne für die CNC gestattet die Änderung des Profils unter Einhaltung der Dynamiken jeder Achse ohne Hervorrufung ungewünschter Wirkungen wie Facetten.

Empfehlungen für die Bearbeitung. Das Werkstückprogramm.

Abschließend lässt sich sagen, dass es, weil die CNC mit einer Genauigkeit im Nanometerbereich arbeitet, möglich ist, bessere Ergebnisse zu erhalten, wenn die Koordinatenwerte 4 oder 5 Dezimalstellen haben, als wenn es nur 2 oder 3 sind. Dies hat keine negative Auswirkung, denn die Bearbeitungszeit für den Satz schwankt nicht wahrnehmbar. Die geringe Erhöhung des Umfangs der Programme stellt auch kein Problem dar, das gilt auch für die Speicherung, wenn man eine große Festplatte hat, und für die Datenübertragung, die sich per Ethernet machen lässt.



CNC 8065

(REF. 1201)

18.2 HSC-Betrieb. Optimierung der Bearbeitungsgeschwindigkeit.

Trotz der Empfehlungen für die Erzeugung von Programmen bei der CAM-Programmierung, ist es möglich, Programme zu haben, die bereits erzeugt wurden, wobei die Kontinuität zwischen dem Fehler der CAM, der Satzgröße und dem Fehler aufgrund der HSC-Funktion nicht weitergeht. Für diese Art von Programmen verfügt der HSC-Modus über einen schnellen Modus, bei dem CNC Bahnen erzeugt, wobei eine Wiederherstellung dieser Kontinuität beabsichtigt ist und somit können eine glattere Oberfläche bearbeitet und eine gleichbleibendere Geschwindigkeit erzielt werden. Das ist auch der Modus, der am meisten für Programme angezeigt wird, in denen man den Vorlauf in jedem Satz programmiert hat.

Es wird empfohlen, diesen Modus für jene Maschinen zu verwenden, bei denen die Dynamik nicht in einen breiten Frequenzbereich reagiert; das heißt, diejenigen, die Resonanzen oder eine beschränkte Bandbreite darstellen können. Dies wird auch für Maschinen mit 5 Achsen empfohlen, was auf die dynamischen Einschränkungen zurückzuführen ist, welche die Rotationsachsen haben.

Aktivierung des HSC-Modus, wobei die Bearbeitungsgeschwindigkeit optimiert wird.

Die CNC gestattet nicht das Aktivieren des HSC-Modus, wenn es schon eine aktiv gibt Vor Aktivierung des HSC-Modus muss der vorige deaktiviert werden. Kapitel "18.3 Annullierung des HSC-Modus." auf Seite 294.

Die Aktivierung dieses Moduses erfolgt mit Hilfe der Programmzeile #HSC und dem Befehl FAST. Zwischen den eckigen Winkelklammern werden die optionalen Parameter eingetragen.

#HSC ON [FAST <{%feed}>]

{%feed} Optional. Gewünschter Geschwindigkeitsanteil (zwischen 0,01% und 100%).

CORNER {ángulo} Optional. Maximaler Winkel zwischen zwei Bahnen (zwischen 0° und 180°), unterhalb dessen, die scharfe Kante bearbeitet wird.

Dieser Befehl hat als Parameter den Prozentsatz der Bearbeitungsgeschwindigkeit, den man über das Maximum erreichen will, das die CNC erreichen kann. Seine Programmierung ist wahlweise; wenn er nicht festgelegt wird, wird als Prozentsatz derjenige angenommen, der im Maschinenparameter FASTFACTOR eingesetzt wurde.

```
#HSC ON [FAST]
#HSC ON [FAST 93.5]
#HSC ON [FAST 93.5, CORNER 130]
#HSC ON [FAST, CORNER 130]
```

Den Wert des Parameters FAST kann man mit einem Wert von weniger als 100 % programmieren, wenn die Überprüfungen der Bearbeitung ausgeführt werden und wenn man in Betracht zieht, dass eine zu hohe Drehzahl erreicht wird.

Die Programmierung des Befehls CORNER ist optional; wenn man ihn nicht programmiert, wird der Prozentsatz übernommen, der im Maschinenparameter CORNER festgelegt ist.

18.

HSC. HOCHGESCHWINDIGKEITSBEARBEITUNG
HSC-Betrieb. Optimierung der Bearbeitungsgeschwindigkeit.

FAGOR 

CNC 8065

(REF. 1201)

18.3 Annullierung des HSC-Modus.

Die Annullierung des HSC-Modus wird mit dem Befehl #HSC.

#HSC OFF

```
#HSC OFF
```

HSC-Betrieb wird auch deaktiviert, wenn eine der Funktionen G05, G07 oder G50 programmiert wird. Die Funktionen G60 und G61 aktiviert man nicht im HSC-Modus. Die Aktivierung des zweiten HSC-Modus löscht nicht den vorherigen HSC-Betrieb.

Einfluss des Resets, des Ausschaltens und der Funktion M30.

Beim Einschalten und nach der Ausführung von M02 oder M30 und nach einem Notaus oder Reset wird der normale HSC-Betrieb gelöscht.

18.

HSC. HOCHGESCHWINDIGKEITSBEARBEITUNG
Annullierung des HSC-Modus.



CNC 8065

(REF. 1201)

Die Befehle in einer höheren Programmiersprache lassen sich in zwei Typen aufteilen, nämlich die Programmierungszeilen und die Steuerungsanweisungen.

Programmieranweisungen

Sie werden mit dem Symbol "#" gefolgt vom Namen der Anweisung und den zugeordneten Parametern definiert.

Diese werden für die Ausführung von verschiedenen Operationen, angewendet, wie zum Beispiel.

- Anzeige von Fehlern, Mitteilungen, usw.
- Verfahren-Programmierung bezüglich des Maschinennullpunkts.
- Ausführung von Sätzen und Programmen.
- Synchronisation von Kanälen.
- Ankoppeln, in die Rückzugsebene fahren und Austausch von Achsen.
- Austausch von Spindeln,
- Aktivierung der Kollisionserkennung.
- Aktivierung des Handbetriebs.

Fluss-Steueranweisungen

Sie werden mit dem Symbol "\$" gefolgt vom Namen der Anweisung und den zugeordneten Daten definiert.

Diese werden für den Bau von Schleifen und Programmsprüngen benutzt.

19.1 Programmieranweisungen

19.1.1 Anzeiganweisungen Anzeigen eines Fehlers auf dem Bildschirm

Hält die Programmausführung an und anzeigt auf dem Bildschirm den angegebenen Fehler an. Die Programmierung erfolgt mit Hilfe der Programmzeile `#ERROR`, dabei wird entweder die anzuzeigende Fehlernummer oder der Fehlermeldungstext ausgewählt.

#ERROR Anzeigen eines Fehlers mit der dazugehörigen Fehlernummer

Zeigt die Nummer des angegebenen Fehlers und den diesem Fehler gemäß dem CNC-Fehlerliste zugeordneten Text an. Wenn die angezeigte Fehlernummer in der Fehlerliste der CNC nicht existiert, wird kein Text ausgegeben.

Das Programmformat ist folgendes.

```
#ERROR [<nummer>]
```

Parameter	Bedeutung
<Nummer>	Fehlernummer.

Die Fehlernummer, die eine ganze Zahl sein muss, kann mit einer numerischen Konstante, einem Parameter oder einem arithmetischen Ausdruck definiert werden. Bei der Benutzung lokaler Parameter müssen diese in der Form P0-P25 programmiert werden.

```
#ERROR [100000]
#ERROR [P100]
#ERROR [P10+34]
```

Herstellereigenen Fehler in mehreren Sprachen.

Die Fehler mit den Nummern zwischen 10000 und 20000 sind für den Hersteller reserviert, damit dieser seine eigenen Warn- oder Fehlertexte in verschiedenen Sprachen erzeugen kann. In jedem Ordner `mtb\data\lang\idioma` gibt es die Datei "cncError.txt", welche in verschiedenen Sprachen die Meldungen und Fehlermeldungen des Herstellers enthält. Wenn ein Text mit einer Fehlermeldung sich nicht im Ordner der aktiven Sprache der CNC befindet, sucht diese den Text im Ordner der englischen Sprache; wenn er auch dort nicht vorhanden ist, zeigt die CNC eine entsprechende Fehlermeldung an.

#ERROR Anzeigen eines Fehlers mit der dazugehörigen Fehlernummer

Zeigt den Text des angegebenen Fehlers an. Wenn kein Text festgelegt wird, erscheint ein leeres Fehlerfenster

Das Programmformat ist folgendes.

```
#ERROR [<Text>]
```

Parameter	Bedeutung
<Nummer>	Fehlertext.

Der Fehlertext muss in Anführungszeichen definiert sein. Einige Sonderzeichen werden wie folgt erstellt.

- \ " Fügt in den Text Anführungszeichen ein.
- %% Fügt das %-Zeichen ein.

```
#ERROR ["Meldung"]
#ERROR ["Der Parameter \"P100\" ist falsch"]
#ERROR ["Unterschied zwischen P12 und P14 > über 40%%"]
```

19.



CNC 8065

(REF. 1201)

Einsetzen von externen Werten in den Fehlermeldungstext

Mit dem Identifikator %D oder %d können in den Text externe Werte (Parameter oder Variablen) eingefügt werden. Die Angabe, deren Wert gezeigt werden soll, muss im Anschluss an den Text definiert werden.

```
#ERROR ["Wert %d falsch",120]
#ERROR ["Werkzeug %D abgenutzt",V.G.TOOL]
#ERROR ["Werte %D - %D falsch",18,P21]
```

Man kann bis zu 5 Identifikatoren %D oder %d definieren, es besteht zwar keine Begrenzung, doch muss es soviele Daten wie Identifikatoren geben.

19.1.2 Anzeigeanweisungen Anzeigen einer Warnung auf dem Bildschirm

Die Anzeige von Hinweismeldungen auf dem Bildschirm kann man mit Hilfe der Programmzeilen #WARNINGSTOP oder #WARNUNG programmieren, je nachdem, ob man eine Unterbrechung der Programmausführung wünscht oder nicht. In beiden Fällen zeigt die CNC eine Warnung während der Satzvorbereitung an, nicht wenn sie ausgeführt wird.

#WARNING Diese Anweisung stoppt nicht die Programmausführung.
 #WARNINGSTOP Diese Anweisung unterbricht die Programmausführung an dem Punkt, wo die Programmzeile programmiert ist. Der Anwender entscheidet, ob mit der Programmausführung ab diesem Punkt fortgesetzt werden soll: Taste [START], oder Abbruch des Programms mit der Taste [RESET].

Beide Programmzeilen werden programmiert, indem sowohl der anzuzeigende Text oder die Nummer der Warnmeldung gemäß der Liste der Fehler und Warnungen der CNC ausgewählt werden.

#WARNING
Anzeigen einer Meldung mit der dazugehörigen Nummer

#WARNINGSTOP
Anzeigen einer Meldung mit der dazugehörigen Nummer und Anhalten der Ausführung

Zeigt die Nummer der angegebenen Meldung und den dieser Meldung gemäß dem CNC-Fehlerliste zugeordneten Text an. Wenn die angezeigte Meldungsnummer in der Fehlerliste der CNC nicht existiert, wird kein Text ausgegeben.

Das Programmformat ist folgendes.

#WARNING [<Zahl>]
 #WARNINGSTOP [<nummer>]

Parameter	Bedeutung
<Nummer>	Meldungsnummer.

Die Warnungsnummer, die eine ganze Zahl sein muss, kann mit einer numerischen Konstante, einem Parameter oder einem arithmetischen Ausdruck definiert werden. Bei der Benutzung lokaler Parameter müssen diese in der Form P0-P25 programmiert werden.

```
#WARNING [100000]
#WARNING [P100]
#WARNING [P10+34]
```

#WARNING
Anzeigen der Warnung mit ihrem Text

#WARNINGSTOP
Anzeigen einer Meldung mit dem dazugehörigen Text und Anhalten der Ausführung

Anzeigen des angegebenen Warnungstextes Wenn kein Text festgelegt wird, erscheint ein leeres Meldungsfenster

Das Programmformat ist folgendes.

#WARNING ["<Text>"]
 #WARNINGSTOP ["<Text>"]

Parameter	Bedeutung
<Nummer>	Meldungstext.

19.



CNC 8065

(REF. 1201)

Der Meldungstext muss in Anführungszeichen definiert sein. Einige Sonderzeichen werden wie folgt erstellt.

\ " Fügt in den Text Anführungszeichen ein.

%% Fügt das %-Zeichen ein.

```
#WARNING ["Meldung"]
#WARNING ["Der Parameter \"P100\" ist falsch"]
#WARNING ["Unterschied zwischen P12 und P14 > über 40%%"]
```

Einsetzen von externen Werten in den Fehlermeldungstext

Mit dem Identifikator %D oder %d können in den Text externe Werte (Parameter oder Variablen) eingefügt werden. Die Angabe, deren Wert gezeigt werden soll, muss im Anschluss an den Text definiert werden.

```
#WARNING ["Wert %d falsch",120]
#WARNING ["Werkzeug %D abgenutzt",V.G.TOOL]
#WARNING ["Werte %D - %D falsch",18,P21]
```

Man kann bis zu 5 Identifikatoren %D oder %d definieren, es besteht zwar keine Begrenzung, doch muss es so viele Daten wie Identifikatoren geben.

19.1.3 Anzeigeanweisungen Anzeigen einer Meldung auf dem Bildschirm

Zeigt die angegebenen Meldung im oberen Bildschirmteil an, ohne die Programmausführung anzuhalten. Die Mitteilung bleibt aktiv, bis eine neue Mitteilung aktiviert, ein anderes Programm ausgeführt oder ein Reset durchgeführt wird.

Die Programmierung erfolgt mit Hilfe der Programmzeile #MSG, der anzuzeigende Text.

#MSG Eine Meldung anzeigen

Das Programmformat ist folgendes.

```
#MSG ["<Text>"]
```

Parameter	Bedeutung
<Text>	Meldungstext.

Der Meldungstext muss in Anführungszeichen definiert sein. Einige Sonderzeichen werden wie folgt erstellt.

- \ " Fügt in den Text Anführungszeichen ein.
- %% Fügt das %-Zeichen ein.

Wird kein Text definiert, wird die Meldung auf dem Bildschirm gelöscht.

```
#MSG ["Benutzermeldung"]
#MSG ["\T1\" ist ein Schlichtwerkzeug"]
#MSG ["Es werden 80%% des Vorschubs benutzt"]
#MSG [""]
```

Einsetzen von externen Werten in den Fehlermeldungstext

Mit dem Identifikator %D oder %d können in die Meldung externe Werte (Parameter oder Variablen) eingefügt werden. Die Angabe, deren Wert gezeigt werden soll, muss im Anschluss an den Text definiert werden.

```
#MSG ["Werkstück Nummer %D", P2]
#MSG ["Das aktuelle Werkzeug ist %D", V.G.TOOL]
#MSG ["Schlichten F=%D mm/min. und S=%D UPM", P21, 1200]
```

Man kann bis zu 5 Identifikatoren %D oder %d definieren, es besteht zwar keine Begrenzung, doch muss es so viele Daten wie Identifikatoren geben.

19.

19.1.4 Anzeigenweisungen Festlegung der Größe der Grafikanzeige

#DGWZ

Grafischer Bereich wird definiert

Die Anweisung #DGWZ (Define Graphics Work Zone) gestattet die Definition des grafischen Darstellungsbereichs. Der neue definierte Grafikbereich wird bis zur Definition eines neuen Bereichs, der Änderung vom Grafikfenster aus oder dem Abschalten der CNC beibehalten. Nach de Einschalten übernimmt die CNC den voreingestellt definierten Grafikbereich.

Programmierung bei einer Fräsmaschine.

Bei einem Modell einer Fräsmaschine, das Programmformat ist folgendes.

```
#DGWZ [<Xmin>,<Xmax>,<Ymin>,<Ymax>,<Zmin>,<Zmax>]
```

<Xmin>	Untere Begrenzung an der X-Achse.
<Xmax>	Obere Begrenzung an der X-Achse.
<Ymin>	Untere Begrenzung an der Y-Achse.
<Ymax>	Obere Begrenzung an der Y-Achse.
<Zmin>	Untere Begrenzung an der Z-Achse.
<Zmax>	Obere Begrenzung an der Z-Achse.

Beide Begrenzungen einer Achse können positiv oder negativ sein, doch müssen die unteren Begrenzungen einer Achse immer kleiner als die oberen Begrenzungen derselben Achse sein.

Programmierung bei einer Drehmaschine.

Bei einem Modell einer Drehmaschine, das Programmformat ist folgendes.

```
#DGWZ [<Zmin>,<Zmax>,<Xmin>,<Xmax>]
```

<Zmin>	Untere Begrenzung an der Z-Achse.
<Zmax>	Obere Begrenzung an der Z-Achse.
<Xmin>	Innenradius oder Innendurchmesser.
<Xmax>	Außenradius oder Außendurchmesser.

Beide Begrenzungen einer Achse können positiv oder negativ sein, doch müssen die unteren Begrenzungen einer Achse immer kleiner als die oberen Begrenzungen derselben Achse sein.

19.1.5 Aktivierungs- und Deaktivierungsanweisungen

#ESBLK
Start der Abarbeitung eines einzigen Satzes.

#DSBLK
Ende der Abarbeitung eines einzigen Satzes.

Die Anweisungen #ESBLK y #DSBLK aktivieren und deaktivieren die Einzelsatzbehandlung.

Die CNC führt von der Ausführung der Anweisung #ESBLK aus die Sätze aus, die im Anschluss kommen, als handle es sich um einen einzigen Satz. Diese Einzelsatzbehandlung bleibt aktiv, bis sie mit der Ausführung der Anweisung #DSBLK aufgehoben wird.

```
G01 X20 Y0 F850
G01 X20 Y20
#ESBLK
  (Einzelsatzbeginn)
G01 X30 Y30
G02 X20 Y40 I-5 J5
G01 X10 Y30
G01 X20 Y20
#DSBLK
  (Einzelsatzende)
G01 X20 Y0
M30
```

Auf diese Weise wird die Satzgruppe, die zwischen den Anweisungen #ESBLK und #DSBLK steht, bei der Programmausführung in der Betriebsweise "EINZELSATZ" im fortlaufenden Zyklus ausgeführt. Das heißt also, die Ausführung hält am Ende eines Satzes nicht an, sondern sie fährt mit der Ausführung des folgenden Satzes fort, bis die Anweisung #DSBLK erreicht wird.

#ESTOP
Freigabe des Stoppsignals

#DSTOP
Stoppsignal deaktiviert

Die Anweisungen #ESTOP und #DSTOP aktivieren und deaktivieren das STOP-Signal, egal, ob es vom Bedienteil oder von der SPS kommt.

Ab der Ausführung der Anweisung #DSTOP deaktiviert die CNC die STOP-Taste des Bedienteils und das von der SPS kommende STOP-Signal. Diese Deaktivierung bleibt aktiv, bis sie mit der Anweisung #ESTOP storniert wird.

#EFHOLD
Freigabe des Feed-Hold-Signals

#DFHOLD
Deaktivierung des Feed-Hold-Signals

Die Anweisungen #EFHOLD und #DFHOLD aktivieren und deaktivieren die Eingabe des von der SPS kommenden FEED-HOLD.

Ab der Ausführung der Anweisung #DFHOLD deaktiviert die CNC die von der SPS kommende FEED-HOLD-Eingabe. Diese Deaktivierung bleibt aktiv, bis sie mit der Anweisung #EFHOLD storniert wird.

19.

19.1.6 Elektronische Achskopplung

Die CNC gestattet die elektronische Kopplung zweier Achsen untereinander, so dass die Verschiebung einer davon (Slave) der Verschiebung der Achse untergeordnet wird, an die sie gekoppelt wurde (Master).

Man kann gleichzeitig verschiedene Achskopplungen aktiviert haben.

Die Achskopplungen aktiviert man mit der Anweisung #LINK und die Deaktivierung erfolgt mit der Anweisung #UNLINK. Wird mit einem angekuppelten aktiven Achspaar das Programmende erreicht, wird dieses nach der Ausführung von M02 oder M30 deaktiviert.

Überlegungen zur Achskopplung

Auch wenn die Anweisung #LINK mehrere Achspaare zulässt, sind doch folgende Begrenzungen zu berücksichtigen:

- Die Hauptachsen (die drei ersten des Kanals) können keine Folgeachsen sein.
- Die beiden Achsen jeden Master-Slave-Paares müssen dem gleichen Typ angehören (linear oder drehend).
- Die Leitachse eines Paares kann nicht Arbeitsachse eines anderen Paares sein.
- Eine Arbeitsachse kann nicht an zwei oder mehr Leitachsen gekoppelt werden.

Desgleichen kann eine neue Achskopplung nicht aktiviert werden, ohne zuvor die Paare der vorigen Achskopplung deaktiviert zu haben.

#LINK

Aktivierung der elektronischen Kopplung der Achsen

Diese Programmzeile bestimmt und aktiviert die elektronischen Kopplungen der Achsen. Man kann verschiedene Achskopplungen gleichzeitig aktivieren. Von der Ausführung dieser Anweisung aus bleiben alle als Arbeitsachsen definierten Achsen ihren entsprechenden Leitachsen unterstellt. Bei diesen Folgeachsen kann man keine Bewegung programmieren, solange sie weiterhin gekoppelt sind.

Mit dieser Anweisung kann auch der zulässige Nachlaufhöchstfehler zwischen der Leit- und der Arbeitsachse eines jeden Paares definiert werden.

Das Programmformat ist folgendes:

```
#LINK [<master> , <slave> , <Fehler>][...]
```

Parameter	Bedeutung
<Master>	Masterachse
<Slave>	Slaveachse.
<Fehler>	Optional. Die maximal zulässige Differenz zwischen den Verfolgungsfehlern beider Achsen.

Die Programmierung des Fehlers erfolgt wahlweise; wenn man ihn nicht einprogrammiert, kann man diesen Test nicht machen. Der Höchstfehler wird für Linearachsen in Millimeter oder Zoll und für Drehachsen in Grad definiert.

```
#LINK [X,U][Y,V,0.5]
#LINK [X,U,0.5][Z,W]
#LINK [X,U][Y,V][Z,W]
```

#UNLINK

Aktivierung der elektronischen Kopplung der Achsen

Diese Anweisung deaktiviert die aktiven Achskopplungen.

```
#UNLINK
(Löscht die Achskopplung)
```

Wird mit einem angekuppelten aktiven Achspaar das Programmende erreicht, wird dieses nach der Ausführung von M02 oder M30 deaktiviert.

19.1.7 Achsen parken

Manche Maschinen kann je nach Bearbeitungstyp über zwei verschiedene Achskonfigurationen (Achsen und Spindeln) verfügen. Die CNC gestattet das Parken dieser Elemente, um zu vermeiden, dass Elemente, die nicht in einer der Konfigurationen vorhanden sind, zu Fehlermeldungen führen (Steuerungen, Erfassungssysteme, etc.).

Eine Maschine, die eine normale Spindel mit einer orthogonalen austauscht, kann zum Beispiel folgende Achskonfigurationen haben:

- Mit der üblichen Spindel, Konfiguration der Achsen XYZ
- Mit der üblichen Orthogonalspindel, Konfiguration der Achsen X Y Z A B.

In diesem Fall werden die Achsen A B beim Arbeiten mit der Normalspindel geparkt, um die Signale dieser beiden Achsen zu ignorieren.

Man kann verschiedene Achsen und Spindeln gleichzeitig in der Rückzugsebene haben, aber immer wird eine nach der anderen in die Rückzugsebene (und aus der Rückzugsebene) gefahren.

Die Achsen und Spindeln werden mit der Anweisung #PARK geparkt und die Annullierung erfolgt mit der Anweisung #UNPARK. Die Achsen bleiben nach der Ausführung von M02 oder M30, nach einem RESET und selbst nach dem Ein- und Ausschalten der CNC geparkt.

Überlegungen um Achsen parken

Die CNC gestattet es nicht, dass eine Achse in folgenden Fällen in die Rückzugsebene gefahren wird.

- Wenn die Achse der aktiven Kinematik gehört.
- Wenn die Achse zu einer #AC- oder #ACS-Transformation gehört.
- Wenn die Achse zu einer aktiven #ANGAX-Winkeltransformation gehört.
- Wenn die Achse Teil eines Gantry-Paars, einer Tandemachse oder einer angekoppelten Achse ist.
- Wenn die Achse der aktiven Tangentialsteuerung #TANGCTRL gehört.

Überlegungen um Spindeln parken

Die CNC gestattet es nicht, dass eine Spindel in folgenden Fällen in die Rückzugsebene gefahren wird.

- Wenn die Spindel nicht angehalten hat.
- Wenn die Spindel als C-Achse eingesetzt ist.
- Mit G96 oder G63 aktiviert sind und wenn es die Hauptspindel des Kanals ist.
- Mit G33 oder G95 aktiviert sind und wenn es die Hauptspindel des Kanals oder die Spindel ist, die eingesetzt wird, um den Vorschub zu synchronisieren.
- Wenn die Spindel Bestandteil eines Tandem-Paars oder einer synchronisierten Spindel ist, selbst wenn sie dabei die Haupt oder Nebenspindel sein sollte.

Wenn, nachdem die Spindeln in die Rückzugsebene gefahren wurden, eine einzige Spindel im Kanal verbleibt, wird diese zur neuen Hauptspindel. Wenn eine Spindel aus der Rückzugsebene gefahren wird, und diese die einzigste Spindel des Kanals ist, übernimmt diese auch die Funktion der neuen Hauptspindel.

#PARK Achse parken

Diese Programmzeile gestattet es, die ausgewählte Achse oder Spindel in die Ruhestellung zu fahren. Wenn eine Achse geparkt wird, geht die CNC davon aus, dass diese nicht zur Maschinenkonfiguration gehört und kontrolliert sie nicht mehr (ignoriert die von Steuerung, Erfassungssystem, etc. kommenden Signale).

Sobald sich erst einmal die Achse oder Spindel auf der Rückzugsebene befindet, kann man in einem Werkstückprogramm keinen Bezug zu diesen herstellen (Zustellbewegungen, Drehzahl, M-Funktionen, usw.).

Das Programmformat ist folgendes:

```
#PARK <Achse/Spindel>
```

19.

BEFEHLE UND ANWEISUNGEN
Programmieranweisungen



CNC 8065

(REF. 1201)

Jedes Element (Achse oder Spindel) muss separat in die Rückzugsebene gefahren werden. Nichtsdestotrotz kann ein zweites Element geparkt werden, ohne dass die erste ausgeparkt zu werden braucht.

Wenn man beabsichtigt, eine schon in Ruhestellung befindliche Achse oder Spindel in Ruhestellung zu bringen, wird die Programmierung ignoriert.

```
#PARK A
  ("A"-Achse parken)
#PARK S2
  ("S2"-Spindel parken)
```

#UNPARK

Eine Achse ausparken

Diese Programmzeile gestattet es, die ausgewählte Achse oder Spindel von der Ruhestellung auszuparken. Wenn eine von ihnen aus der Rückzugsebene gefahren wird, nimmt die CNC an, dass diese Bestandteil der Konfiguration der Maschine ist und beginnt diese zu überwachen.

Das Programmformat ist folgendes:

```
#UNPARK <Achse/Spindel>
```

Die Achsen sind einzeln auszuparken.

Wenn man beabsichtigt, eine Achse oder Spindel schon ausgeparkt, wird die Programmierung ignoriert.

```
#UNPARK A
  ("A"-Achse ausparken)
#UNPARK S
  ("S"-Spindel ausparken)
```

19.1.8 Modifizieren der Konfiguration der Achsen eines Kanals.

Am Anfang hat jeder Kanal einige ihm zugeordnete Achsen, so wie es in den Maschinenparametern festgelegt wurde. Während der Ausführung eines Programms kann ein Kanal seine Achsen abtreten oder neue Achsen verlangen. Diese Möglichkeit wird durch den Maschinenparameter `AXISEXCH` festgelegt, welcher, wenn möglich, festlegt, dass eine Achse den Kanal wechselt und ob dieser Wechsel permanent oder nicht ist.

Ein permanenter Kanalwechsel bleibt nach der Beendigung des Programms, nach einem RESET und beim Einschalten erhalten. Die ursprüngliche Konfiguration kann man wiederherstellen, indem man entweder die allgemeinen Maschinenparameter validiert und neu initialisiert oder mit Hilfe eines Werkstückprogramms, das die Änderungen rückgängig macht.



Die Konfiguration der Ethernet-Maschinenparametern wird auch zurückgewonnen, wenn beim Anlauf der CNC ein Fehler in Checksum stattfindet. .

Wie man erkennt, ob eine Achse den Kanal wechseln kann

Der Maschinenparameter `AXISEXCH` kann mit der folgenden Variable nachgefragt werden.

V.MPA.AXISEXCH.Xn

Das Zeichen "Xn" kann durch den Namen oder die logische Nummer der Achse ersetzt werden.

Wert	Bedeutung
0	Man kann den Kanal nicht wechseln
1	Die Änderung ist zeitlich.
2	Die Änderung ist permanent.

Wie erkennt man, in welchem Kanal sich die Achse befindet.

Man kann an Hand der folgenden Variablen erkennen, in welchem Kanal sich eine Achse befindet.

V.[n].A.ACTCH.Xn

Das Zeichen "Xn" kann durch den Namen oder die logische Nummer der Achse ersetzt werden.

Das Zeichen "n" kann durch die Nummer des Kanals ersetzt werden.

Wert	Bedeutung
0	Es befindet sich in keinem Kanal.
1-4	Kanalzahl.

Befehle für Modifizierung der Konfiguration der Achsen über ein Programm.

Folgende Anweisungen gestatten die Änderung der Achskonfiguration. Man kann Achsen hinzufügen oder löschen, den Namen der Achsen ändern, und sogar die Hauptachsen des Kanals neu festlegen, indem ihr Name ausgetauscht wird.

Bei der Änderung der Achskonfiguration wird der Polarnullpunkt, die Koordinatendrehung, das Spiegelbild und der aktive Maßstabsfaktor gelöscht.

Bei der Konfiguration der Achsen (G17 ist aktiviert) wird die Achse, welche die erste Position innehat, zur Abszissenachse, die zweite wird zur Ordinatenachse, die dritte zur Vertikalachse in bezug auf die Arbeitsebene, und die vierte Achse wird zur ersten Hilfsachse und so weiter.

#SET AX Achskonfiguration festlegen.

Eine neue Konfiguration der Achsen im Kanal wird festgelegt. Die Achsen im Kanal, die nicht in der Programmzeile programmiert wurden, werden gelöscht, und die programmierten Achsen, die nicht vorhanden waren, werden hinzugefügt. Die Achsen werden dem Kanal in den Positionen zugeordnet, wie sie gemäß der Programmzeile `#SET AX`. Optional ist/sind auf die definierten Achsen eine Wertvorgabe oder mehrere Wertvorgaben anzuwenden.

19.

Diese ist gleich der Programmierung einer #FREE AX für alle Achsen und gefolgt von der Zeile #CALL AX für die neuen Achsen.

Die Programmzeile #SET AX kann man auch anwenden, um die vorhandenen Achsen nur anders im Kanal anzuordnen.

Das Programmformat ist folgendes:

```
#SET AX [<Xn>, ...] <offset> <...>
```

Parameter	Bedeutung
<Xn>	Achsen, die zur neuen Konfiguration gehören. Wenn man, statt der Festlegung einer Achse, eine Null schreibt, erscheint an dieser Stelle eine "Lücke" ohne Achse.
<offset>	Optional. Bestimmt, welche Wertvorgabe für die Achsen angewendet wird. Es können mehrere Wertvorgaben (Offset) angewandt werden.

```
#SET AX [X,Y,Z]
#SET AX [X,Y,V1,0,A]
```

Definition der Wertvorgaben (Offset)

Die auf die Achsen anzuwendenden Wertvorgaben werden mit folgenden Befehlen gekennzeichnet. Zur Anwendung mehrerer Wertvorgaben entsprechender Befehl durch ein Leerzeichen getrennt programmieren.

Befehl	Bedeutung
ALL	Alle Offsets einfügen.
LOCOF	Offset der Referenzsuche einfügen.
FIXOF	Einspann-Offset einfügen.
ORGOF	Nullpunkt-Offset einfügen.
MEASOF	Messungs-Offset einfügen.
MANOF	Offset der Handarbeitsgänge einfügen.

```
#SET AX [X,Y,Z] ALL
#SET AX [X,Y,V1,0,A] ORGOF FIXOF
```

Erfolgt bei der Definition einer neuen Konfiguration nur eine Änderung in der Reihenfolge der Achsen, werden die Wertvorgaben nicht berücksichtigt.

Bildschirmanzeige

Am Anfang erfolgt die Anzeige der Achsen, so wie diese in der Tabelle der allgemeinen Maschinenparameter angeordnet wurden (nach Kanal), und später so wie sie bei der Achsenänderung festgelegt wurden.

Y 00000.0000 ? 00000.0000 ? 00000.0000 Z 00000.0000 A 00000.0000	X 00125.1500 Y 00089.5680 Z 00000.0000 ? 00000.0000 ? 00000.0000
#SET AX [Y, 0, 0, Z, A]	#SET AX [X, Y, Z] FIXOF ORGOF

Bildschirmanzeige verschiedener Konfigurationen. Es wird von einer Maschine mit 5 Achsen X-Y-Z-A-W ausgegangen.



CNC 8065

(REF. 1201)

#CALL AX Fügt der Konfiguration eine Achse hinzu

Fügt der aktuellen Konfiguration eine oder mehrere Achsen hinzu und gestattet zudem die Definition der Position, in die sie gebracht werden soll. Ist die Achse bereits in der Konfiguration vorhanden, wird sie in die neue Position gesetzt. Wenn die Achse schon existiert und man keine Position programmiert, bleibt die Achse in ihrer ursprünglichen Position. Optional ist/sind auf die definierten Achsen eine Wertvorgabe oder mehrere Wertvorgaben anzuwenden.

Das Programmformat ist folgendes:

```
#CALL AX [<Xn>,<pos>...] <offset> <...>
```

Parameter	Bedeutung
<Xn>	Der Konfiguration mehrere Achsen hinzufügen. Wenn die Achse schon existiert, kommt sie in eine neue Position.
<Pos.>	Optional. Position der Achse in der neuen Konfiguration. Ohne Programmierung wird die Achse den zuletzt programmierten aufgesetzt. Wenn die Position besetzt ist, wird eine entsprechende Fehlermeldung angezeigt.
<offset>	Optional. Bestimmt, welche Wertvorgabe für die Achsen angewendet wird. Es können mehrere Wertvorgaben (Offset) angewandt werden.

```
#CALL AX [X,A]
(Die Achsen X und A werden zu der Konfiguration hinzugefügt, und zwar nach der letzten vorhandenen Achse)
#CALL AX [V,4,C]
(Der Konfiguration wird die Achse V in die Position 4 und die C-Achse nach der letzten hinzugefügt)
```

Definition der Wertvorgaben (Offset)

Die auf die Achsen anzuwendenden Wertvorgaben werden mit folgenden Befehlen gekennzeichnet. Zur Anwendung mehrerer Wertvorgaben entsprechende Befehl durch ein Leerzeichen getrennt programmieren.

Befehl	Bedeutung
ALL	Alle Offsets einfügen.
LOCOF	Offset der Referenzsuche einfügen.
FIXOF	Einspann-Offset einfügen.
ORGOF	Nullpunkt-Offset einfügen.
MEASOF	Messungs-Offset einfügen.
MANOF	Offset der Handarbeitsgänge einfügen.

```
#CALL AX [X] ALL
#CALL AX [V1,4,Y] ORGOF FIXOF
```

Bildschirmanzeige

Am Anfang erfolgt die Anzeige der Achsen, so wie diese in der Tabelle der allgemeinen Maschinenparameter angeordnet wurden (nach Kanal), und später so wie sie bei der Achsenänderung festgelegt wurden.

Y 00000.0000	Achskonfiguration
X 00000.0000	#SET AX [Y, 0, 0, Z]
W 00000.0000	Y: Abszissenachse.
Z 00000.0000	Z: Erste Hilfsachse
? 00000.0000	#CALL AX [X,2, W, 3]
	Y: Abszissenachse.
	X: Ordinatenachse.
	W: Achse senkrecht zur Ebene
	Z: Erste Hilfsachse

19.

BEFEHLE UND ANWEISUNGEN
Programmieranweisungen



CNC 8065

(REF. 1201)

#FREE AX

Fügt der Konfiguration eine Achse hinzu

Löscht die programmierten Achsen aus der aktuellen Konfiguration. Nach dem Entfernen einer Achse bleibt die Position frei, aber die Anordnung der Achsen, die im Kanal verbleiben, wird nicht geändert.

Das Programmformat ist folgendes:

#FREE AX [<Xn>, ...]

Parameter	Bedeutung
<Xn>	Die aus der Konfiguration zu entfernenden Achse.

#FREE AX [X,A]

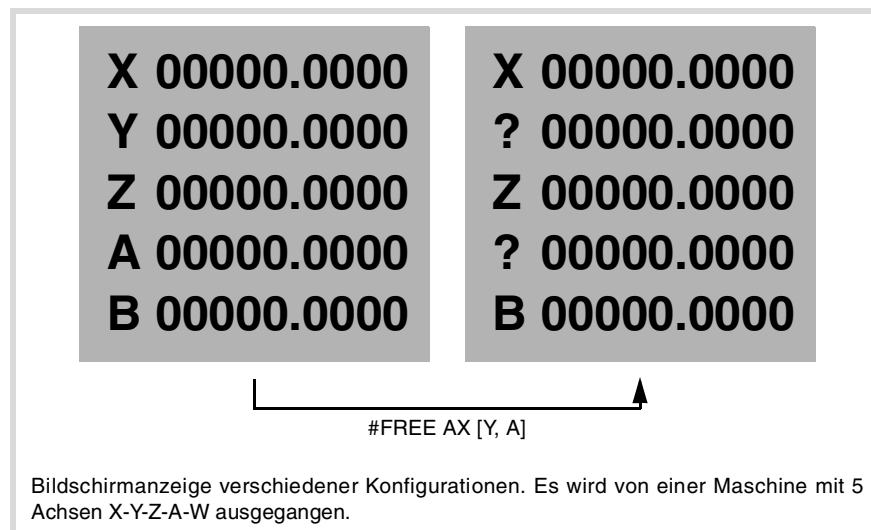
(Die Achsen X und A werden aus der Konfiguration entfernt)

#FREE AX ALL

(Alle Achsen des Kanals werden entfernt)

Bildschirmanzeige

Am Anfang erfolgt die Anzeige der Achsen, so wie diese in der Tabelle der allgemeinen Maschinenparameter angeordnet wurden (nach Kanal), und später so wie sie bei der Achsenänderung festgelegt wurden.



#RENAME AX

Neubenennung der Achsen

Änderung des Namens der Achsen. Für jedes programmierte Achspaar nimmt die erste Achse den Namen der zweiten an. Ist die zweite Achse in der Konfiguration vorhanden, nimmt sie den Namen der ersten. Jegliche Achse kann mit jeglichem Namen umbenannt werden, egal ob diese in dem Kanal oder in anderen Kanälen vorhanden ist.

Das Programmformat ist folgendes:

#RENAME AX [<Xn1>, <Xn2>][...]

Parameter	Bedeutung
<Xn1>	Achse, die umbenannt werden soll.
<Xn2>	Neue Name der Achse.

#RENAME AX [X,X1]

(Die X-Achse wird X1. Wenn X1 schon im Kanal gibt, wird sie X.)

#RENAME AX [X1,Y][Z,V2]

Der Maschinenparameter RENAMECANCEL gibt an, ob die CNC den Namen der Achsen oder Spindeln aufrecht beibehält oder löscht, nachdem die M02 oder M30 ausgeführt

wurden, nach einem Neustart oder am Anfang eines neuen Werkstückprogramms im gleichen Kanal.

Nach dem Aus- und Einschalten der CNC, halten die Achsen und Spindeln immer den neuen Namen aufrecht, außer nach einem Checksum-Fehler oder nach der Bewertung der Maschinenparameter, die bei der Rückgewinnung der Originalkonfiguration der Kanäle, Achsen oder Spindeln mitwirken. In beiden Fällen, gewinnen die Achsen und Spindeln Ihre Originalnamen zurück.

Wenn ein Kanal eine Achse freigibt (Anweisung #SET oder #FREE), gewinnt dieser immer seinen Originalnamen zurück.

Obwohl der #RENATE aufrechterhalten wird (Parameter RENAMECANCEL), die CNC storniert diese, nach einem Neustart oder Beginn eines neuen Programms, der Kanal gewinnt die Achse mit dem gleichen Namen zurück. Das tritt auf, wenn der #RENAME den Namen einer Achse, dessen Zulassungstyp des Kanals vorübergehend ist oder nicht_ausgetauscht (Parameter AXISEXCH), der zu diesem Zeitpunkt nicht in diesem Kanal ist.

Zugriff auf Variablen einer umbenannten Achse.

Nach der Änderung des Namens einer Achse, um auf ihre Variablen vom Werkstückprogramm aus oder dem MDI -Modus aus zuzugreifen, muss man den neue Namen der Achse verwenden. Der Zugriff auf die Variablen von der SPS aus oder von einer Schnittstelle aus ändert nichts; der ursprüngliche Name der Achse wird beibehalten.

**#RENAME AX OFF
Löschen Sie den Namenswechsel.**

Die Anweisung storniert den Namenswechsel der angegebenen Achsen, unabhängig davon ob der angegebene Parameter RENAMECANCEL; wenn keine Achse definiert wird, storniert sie den Namenswechsel von allen Achsen des Kanals.

Das Programmformat ist folgendes:

```
#RENAME AX OFF [<Xn>, <Xn>, ...]
```

Parameter	Bedeutung
<Xn>	Umbenannten Achse.

#RENAME AX OFF [X]
(Löschen Sie den Namenswechsel der X-Achse).
#RENAME AX OFF
(Löschen Sie den Namenswechsel von allen Achsen).

19.

BEFEHLE UND ANWEISUNGEN
Programmieranweisungen



CNC 8065

(REF. 1201)

19.1.9 Modifizieren der Konfiguration der Spindeln eines Kanals.

Die CNC kann bis zu vier Spindeln haben, die zwischen den verschiedenen Kanälen des Systems aufgeteilt sind. Einem Kanal können eine, verschiedene oder gar keine Spindeln zugewiesen sein.

Am Anfang hat jeder Kanal einige ihm zugeordnete Achsen, so wie es in den Maschinenparametern festgelegt wurde. Während der Ausführung eines Programms kann ein Kanal seine Spindeln abtreten oder neue Spindeln verlangen. Diese Möglichkeit wird durch den Maschinenparameter `AXISEXCH` festgelegt, welcher, wenn möglich, festlegt, dass eine Spindel den Kanal wechselt und ob dieser Wechsel permanent oder nicht ist.

Ein permanenter Kanalwechsel bleibt nach der Beendigung des Programms, nach einem RESET und beim Einschalten erhalten. Die ursprüngliche Konfiguration kann man wiederherstellen, indem man entweder die allgemeinen Maschinenparameter validiert und neu initialisiert oder mit Hilfe eines Werkstückprogramms, das die Änderungen rückgängig macht.



Die Konfiguration der Ethernet-Maschinenparametern wird auch zurückgewonnen, wenn beim Anlauf der CNC ein Fehler in Checksum stattfindet. .

Wie man erkennt, ob eine Spindel den Kanal wechseln kann.

Der Maschinenparameter `AXISEXCH` kann mit der folgenden Variable nachgefragt werden.

`V.MPA.AXISEXCH.Sn`

Den Text "Sn" durch den Spindelnamen ersetzen.

Wert	Bedeutung
0	Man kann den Kanal nicht wechseln
1	Die Änderung ist zeitlich.
2	Die Änderung ist permanent.

Wie erkennt man, in welchem Kanal sich die Achse befindet.

Man kann an Hand der folgenden Variablen erkennen, in welchem Kanal sich eine Achse befindet.

`V.[n].A.ACTCH.Sn`

Den Text "Sn" durch den Spindelnamen ersetzen.

Das Zeichen "n" kann durch die Nummer des Kanals ersetzt werden.

Wert	Bedeutung
0	Es befindet sich in keinem Kanal.
1-4	Kanalzahl.

Befehle für Modifizierung der Konfiguration der Spindeln über ein Programm.

Die folgenden Programmzeilen gestatten die Modifizierung der Konfiguration der Spindeln des Kanals. Man kann Spindeln hinzufügen oder löschen, den Namen der Spindeln ändern, und festlegen, welche die Hauptspindel des Kanals ist.

`#FREE SP`

Der Konfiguration eine Spindel befreien

Die Spindeln, die von der aktuellen Konfiguration festgelegt wurden, werden gelöscht.

Das Programmformat ist folgendes:

`#FREE SP [<Sn>, ...]`

`#FREE SP ALL`

Parameter	Bedeutung
<code><Sn></code>	Spindelname.
<code>ALL</code>	Alle Spindeln des Kanals werden herausgenommen.

19.

```
#FREE SP [S]
    (Die Spindel S aus der Konfiguration wird gelöscht)
#FREE SP [S1,S4]
    (Die Spindeln S1 und S4 werden aus der Konfiguration entfernt)
#FREE SP ALL
    (Alle Spindeln aus der Konfiguration werden gelöscht)
```

#CALL SP Fügt der Konfiguration eine Achse hinzu

Eine oder verschiedene Spindeln werden der aktuellen Konfiguration hinzugefügt. Die Position der Spindeln im Kanal ist nicht relevant. Um eine Spindel im Kanal hinzuzufügen, muss die Spindel frei sein; sie darf sich nicht in einem anderen Kanal befinden.

Das Programmformat ist folgendes:

```
#FREE SP [<Sn>,...]
```

Parameter	Bedeutung
<Sn>	Spindelname.

```
#CALL SP [S1]
    (Die Spindel S1 wird der Konfiguration hinzugefügt)
#CALL SP [S,S2]
    (Die Spindeln S und S2 der Konfiguration werden hinzugefügt)
```

#SET SP Spindelkonfiguration festlegen.

Definiert eine neue Spindelkonfiguration. Die Spindeln, die im Kanal vorhandenen sind und nicht mit der Programmzeile #SET SP programmiert sind, werden gelöscht und die programmierten Spindeln, die noch nicht im Kanal sind, werden hinzugefügt.

Diese ist gleich der Programmierung einer #FREE SP für alle Spindeln und gefolgt von der Zeile #CALL SP für die neuen Spindeln. Das Programmformat ist folgendes:

```
#SET SP [<Sn>,...]
```

Parameter	Bedeutung
<Sn>	Spindelname.

```
#SET SP [S]
    (Spindelkonfiguration)
#SET SP [S1,S2]
    (Konfiguration zweier Spindeln)
```

#RENAME SP Neubenennung der Spindeln

Änderung des Namens der Spindeln. Für jedes programmierte Spindel-paar nimmt die erste Spindel den Namen der zweiten an. Ist die zweite Spindel in der Konfiguration vorhanden, nimmt sie den Namen der ersten. Jegliche Achse kann mit jeglichem Namen umbenannt werden, egal ob diese in dem Kanal oder in anderen Kanälen vorhanden ist.

Das Programmformat ist folgendes:

```
#RENAME SP [<Sn>,<Sn>][...]
```

Parameter	Bedeutung
<Sn>	Spindelname.

```
#RENAME SP [S,S1]
#RENAME SP [S1,S2][S3,S]
```

Der Maschinenparameter REAMECANCEL gibt an, ob die CNC den Namen der Achsen oder Spindeln aufrecht beibehält oder löscht, nachdem die M02 oder M30 ausgeführt



CNC 8065

(REF. 1201)

wurden, nach einem Neustart oder am Anfang eines neuen Werkstückprogramms im gleichen Kanal.

Nach dem Aus- und Einschalten der CNC, halten die Achsen und Spindeln immer den neuen Namen aufrecht, außer nach einem Checksum-Fehler oder nach der Bewertung der Maschinenparameter, die bei der Rückgewinnung der Originalkonfiguration der Kanäle, Achsen oder Spindeln mitwirken. In beiden Fällen, gewinnen die Achsen und Spindeln Ihre Originalnamen zurück.

Wenn ein Kanal eine Achse freigibt (Anweisung #SET oder #FREE), gewinnt dieser immer seinen Originalnamen zurück.

Obwohl der #RENATE aufrechterhalten wird (Parameter RENAMECANCEL), die CNC storniert diese, nach einem Neustart oder Beginn eines neuen Programms, der Kanal gewinnt die Achse mit dem gleichen Namen zurück. Das tritt auf, wenn der #RENAME den Namen einer Achse, dessen Zulassungstyp der Änderung des Kanals vorübergehend ist oder nicht_ausgetauscht (Parameter AXISEXCH) wird, der zu diesem Zeitpunkt nicht in diesem Kanal ist.

Zugriff auf Variablen einer umbenannten Achse.

Nach der Änderung des Namens einer Achse, um auf ihre Variablen vom Werkstückprogramm aus oder dem MDI -Modus aus zuzugreifen, muss man den neue Namen der Achse verwenden. Der Zugriff auf die Variablen von der SPS aus oder von einer Schnittstelle aus ändert nichts; der ursprüngliche Name der Achse wird beibehalten.

#RENAME SP OFF

Löschen Sie den Namenswechsel.

Die Anweisung storniert den Namenswechsel der angegebenen Spindel, unabhängig davon ob der angegebene Parameter RENAMECANCEL; wenn keine Spindel definiert wird, löschen Sie den Namenswechsel von allen Spindeln des Kanals.

Das Programmformat ist folgendes:

```
#RENAME SP OFF [<Sn>, <Sn>, ...]
```

Parameter	Bedeutung
<Sn>	Umbenannte Spindel.

#RENAME SP OFF [S3]
 (Löschen Sie den Namenswechsel von Spindeln S3).
 #RENAME SP OFF
 (Löschen Sie den Namenswechsel von allen Achsen).



CNC 8065

(REF. 1201)

19.1.10 Spindelsynchronisierung

Dieser Modus gestattet die Festlegung der Bewegung einer abhängigen Spindel (Slav-Spindel), die mit einer anderen Spindel (Hauptspindel) in einem gegebenen Verhältnis synchronisiert ist. Die Synchronisation der Spindeln programmiert man immer in dem Kanal, zu dem die abhängige Spindel gehört, sowohl um diese zu aktivieren und zu deaktivieren als auch um einen Reset durchzuführen.

Es gibt zwei Arten der Synchronisation; Synchronisation hinsichtlich der Drehzahl oder der Position. Die Aktivierung und der Abbruch der verschiedenen Arten der Synchronisation werden mit Hilfe der folgenden Programmzeilen einprogrammiert.

- #SYNC - Synchronisiert die Spindeln unter Berücksichtigung der wirklichen Koordinatenwerte.
- #TSYNC - Synchronisiert die Spindeln unter Berücksichtigung der theoretischen Koordinatenwerte.
- #UNSYNC - Löschung der Synchronisation der Spindeln.

#SYNC
 - Synchronisiert die Spindeln unter Berücksichtigung der wirklichen Koordinatenwerte

#TSYNC
 - Synchronisiert die Spindeln unter Berücksichtigung der theoretischen Koordinatenwerte

Das Programmformat für alle ist Folgendes. Zwischen den Zeichen <> werden die optionalen Parameter eingetragen.

```
#SYNC [{master}, {slave} <,N{nratio}, D{dratio}> <.,O{posync}> <.,{looptype}> <.,{keepsync}> >][..]
#TSYNC [{master}, {slave} <,N{nratio}, D{dratio}> <.,O{posync}> <.,{looptype}> <.,{keepsync}> >][..]
```

Mit jedem Paar eckiger Klammern wird eine Synchronisation zwischen zwei Spindeln definiert.

Parameter	Bedeutung
{master}	Hauptspindel bei der Synchronisation.
{slave}	Slav-Spindel bei der Synchronisation.
{nratio} {dratio}	Auf Wunsch. Es ist ein Zahlenpaar, mit dem das Übertragungsverhältnis n-Verhältnis/d-Verhältnis zwischen den synchronisierten Spindeln festgelegt wird. Beide Werte können positiv oder negativ sein.
{posync}	Optional. Dieser Parameter legt fest, dass die Synchronisation hinsichtlich der Position erfolgt, und außerdem bestimmt er die Abweichung zwischen den zwei Spindeln. Gestattet sind positive oder negative Werte und Werte, die größer als 360° sind.
{looptype}	Optional. Dieser Parameter gibt die Art der Schleife für die Hauptspindel an. Mit dem Wert CLOOP arbeitet die Spindel in einer geschlossenen Schleife. Mit dem Wert "OLOOP" arbeitet die Spindel in einer offenen Schleife. Ohne Programmierung wird die Anweisung der Wert "CLOOP" übernommen.
{keepsync}	Optional. Dieser Parameter zeigt an, ob die CNC die Synchronisation der Spindeln nach der Ausführung einer M02, M30 oder nach einem Fehler oder Reset löscht. Mit dem Wert "CANCEL" löscht die CNC die Synchronisation; mit dem Wert "NOCANCEL" erfolgt keine Löschung. Wenn man diese nicht einprogrammiert, übernimmt die Programmzeile den vom Hersteller festgelegten Wert (Parameter SYNCANCEL).

```
#SYNC [S,S1]
    Die Spindeln werden hinsichtlich der Drehzahl synchronisiert. Die abhängige Spindel S1 dreht sich mit der Hälfte der Drehzahl der Hauptspindel S.

#SYNC [S,S1,N1,D2]
    Die abhängige Spindel S1 dreht sich mit der Hälfte der Drehzahl der Hauptspindel S.
```

19.

BEFEHLE UND ANWEISUNGEN
 Programmieranweisungen



CNC 8065

(REF. 1201)

#SYNC [S,S1,N1,D2,O15]

Nach dem Synchronisieren hinsichtlich der Drehzahl und der Position, folgt die abhängige Spindel S1 der Hauptspindel S mit der angegebenen Abweichung, die im Einzelfall 15° sein kann.

#SYNC [S,S1,O30,OLOOP]

Synchronisierung in Drehzahl und Position mit einer Phasenverschiebung von 30°. Die Hauptspindel arbeitet in einer offenen Schleife.

#SYNC [S,S1,O30,CLOOP, CANCEL]

Synchronisierung in Drehzahl und Position mit einer Phasenverschiebung von 30°. Die Hauptspindel arbeitet in einer geschlossenen Schleife. Die CNC löscht die Synchronisation nach M30, einem Fehler oder einem Reset.

Überlegungen zur Synchronisierung

Die Funktion #SYNC kann man ausführen, wenn man entweder in einer offenen Schleife M3 oder M4 oder in einer geschlossenen Schleife M19 arbeitet. Bei der Synchronisation kann die Hauptspindel in einer offenen oder geschlossenen Schleife arbeiten; die abhängige Spindel ist immer in einer geschlossenen Schleife.

In einer gleichen Programmzeile #SYNC oder #TSYNC kann man verschiedene synchronisierte Spindelpaare programmieren. Es ist auch gestattet, die verschiedenen aufeinander folgenden Programmzeilen #SYNC mit additiver Wirkung zu programmieren, solange diese keinen Konflikt mit den vorherigen bewirken.

Die abhängige Spindel muss in dem Kanal sein, in welchem die Synchronisation aktiviert wird, während die Hauptspindel in jedem beliebigen Kanal sein kann. Es ist gestattet, dass verschiedene abhängige Spindeln die gleiche Hauptspindel haben, aber eine abhängige Spindel darf nicht die Hauptspindel einer dritten sein; auf diese Weise werden Programmschleifen bei den Synchronisationen vermieden.

Man kann entweder zuerst die Synchronisation bezüglich der Drehzahl und dann bezüglich der Position programmieren, oder man kann beide gleichzeitig programmieren. Sobald erst einmal ein Spindelpaar synchronisiert ist, kann man deren Verhältnis der Drehzahlen und/oder der Abweichung modifizieren; falls es notwendig ist, werden die Spindeln desynchronisiert und nochmals für den Wechsel synchronisiert.

Um einen angemessenen Nachlauf zu garantieren, wird empfohlen, dass beide Spindeln in einer geschlossenen Schleife arbeiten. Sobald erst einmal die zwei in einer geschlossenen Schleife sind, geht die abhängige Spindel zur Drehzahl über, die dann zur Drehzahl für die Synchronisation führt. Die Hauptspindel kann sich drehen, wenn man die Synchronisation einprogrammiert, und der Übergang zur geschlossenen Schleife erfolgt während der Drehung

Programmierung der Hauptspindel und der abhängigen Spindel

Für die abhängige Spindel ist es nicht erlaubt, die Drehzahl, die Spindelfunktionen M3, M4, M5 und M19, Änderungen im Schaltbereich M41 bis M44 oder Variationen beim Override zu programmieren.

Für die Hauptspindel ist es gestattet, folgende Funktionen zu programmieren.

- Änderung der Drehzahl der Spindel von der SPS oder der CNC aus.
- Die Geschwindigkeitsfunktionen G94, G95, G96 und G97 ausführen.
- Die Hilfsfunktionen M3, M4, M5 und M19 ausführen.
- Änderung des Override der Spindel von der SPS, CNC oder der Tastatur aus.
- Änderung der Geschwindigkeitsgrenzwerte der Spindel von der SPS oder CNC.
- Wenn die C-Achse aktiviert ist, werden die Ebenen XC oder ZC definiert.

Es ist gestattet, dass bei der Festlegung der Synchronisation, oder wenn diese aktiv ist, die Hauptspindel als C-Achse oder in einer G63 arbeitet. Es ist auch gestattet, dass in der Hauptspindel die Funktionen G33, G95 oder G96 aktiv sind. Im Falle der abhängigen Spindel ist es auch gestattet, die Funktionen G33 und G95 aktiviert zu haben, aber die Funktion G96 bleibt zeitweilig inaktiv und ohne Einfluss während der Synchronisation.

Sonst ist es nicht erlaubt, Änderungen des Kanals der synchronisierten Spindeln und auch Änderungen des Bereichs M41 bis M44 vorzunehmen. Wenn die Schaltung der Vorschubbereiche automatisch erfolgt, und die neue Drehzahl eine Schaltung der Vorschubbereiche erfordert, wird eine entsprechende Fehlermeldung angezeigt.

19.

Arbeitspalette

Die Spindeln können verschiedene Bereiche haben. Wenn im Moment der Synchronisation die Spindeln nicht den gleichen Status haben, stoppt die abhängige Spindel ihren Status, ändert den Bereich, der im Maschinenparameter `SYNCSET` angegeben ist, und ist gezwungen der Hauptspindel zu folgen.

Wenn die Hauptspindel im gleichen Kanal ist, ändert den Bereich, der im Maschinenparameter `SYNCSET` angegeben ist. Wenn sich die Hauptspindel in einem anderen Kanal befindet, muss vor der Aktivierung der Synchronisation der Bereich aktiviert werden. Es liegt daher in der Verantwortung des Nutzers, die Hauptspindel vorzubereiten, damit die abhängige Spindel synchronisiert werden kann.

Maschinenreferenzsuche

Vor der Aktivierung der Synchronisation hinsichtlich der Position wird der Maschinenreferenzpunkt der abhängigen Spindel gesucht, wenn dieser nie zuvor gesucht wurde. Wenn die Hauptspindel im gleichen Kanal ist und es keine Referenz gibt, erzwingt man auch ihre Suche. Wenn die Hauptspindel in einem anderen Kanal ist und es keine Referenz gibt, wird ein Fehler angezeigt.

#UNSYNC

Eine oder verschiedene Spindeln abkoppeln

Das Programmformat ist folgendes. Zwischen den Zeichen `<>` werden die optionalen Parameter eingetragen.

```
#UNSYNC
#UNSYNC [slave1 <,slave2> ...]
```

Wenn kein Parameter definiert wird, werden alle Spindeln abgekoppelt.

Parameter	Bedeutung
Slave	Slav-Spindel bei der Synchronisation.

#UNSYNC

Alle Spindeln des Kanals werden abgekoppelt.

#UNSYNC [S1,S2]

Die abhängigen Spindeln S1 und S2 werden von der Hauptspindel abgekoppelt, mit der sie synchronisiert waren.

Überlegungen zur Abkopplung

Die Synchronisation wird auch mit M30 und "RESET" storniert.

Wenn die Synchronisation aufgehoben wird, behält die Hauptspindel ihren gegenwärtigen Status, und die abhängige Spindel stoppt. Die abhängige Spindel stellt die Funktion M vor der Synchronisation nicht wieder her, aber der Synchronisationsbereich wird beibehalten, bis eine neue Funktion S programmiert wird.

Variablen, die mit der Synchronisationsbewegung in Zusammenhang stehen.

Diese Variablen sind synchrone Lese- und Schreibvariablen (R/W), und sie bewerten während der Programmausführung. Die Variablenbezeichnungen sind allgemein.

- Ersetzen des Zeichens "n" durch die Nummer des Kanals, wobei die eckigen Klammern erhalten bleiben. Der erste Kanal wird mit der Nummer 1 identifiziert, wobei die Zahl 0 nicht gültig ist.
- Ersetzen des Zeichens "Xn" durch den Namen, die logischen Nummer oder den Indexeintrag im Kanal der Achse.

Einstellung des Synchronisationsverhältnisses der Drehzahl

(V.)[n].A.GEARADJ.Xn

Es wird aus der PRG, SPS und INT gelesen. Das Lesen von der SPS erfolgt in Hundertstel (x100).

Feineinstellung des Übertragungsverhältnisses während der eigenen Synchronisation. Wird als Prozentangabe über den ursprünglichen Einstellungswert programmiert.

Geschwindigkeitsynchronisierung

(V.)[n].A.SYNCVELW.Xn

Es wird aus der PRG, SPS und INT gelesen und geschrieben.

Wenn die Spindeln hinsichtlich der Drehzahl synchronisiert sind, dreht sich die abhängige Spindel mit der gleichen Drehzahl wie die Hauptspindel, wobei das Verhältnis berücksichtigt wird. Wenn der in dieser Variable festgelegte Wert überschritten wird, wird das Signal SYNSPEED auf logisch Null gesetzt; es wird weder die Bewegung gestoppt noch wird irgendein Fehler angezeigt.

Ihr Standardwert ist der in den Maschinenparametern DSYNCVELW.

(V.)[n].A.SYNCVELOFF.Xn

Es wird aus der PRG, SPS und INT gelesen und geschrieben.

Wertvorgabe für die Drehzahl über die Synchronisation der abhängigen Spindel .

Positionssynchronisierung

(V.)[n].A.SYNCPOSW.Xn

Es wird aus der PRG, SPS und INT gelesen und geschrieben.

Wenn die Spindeln hinsichtlich der Position synchronisiert sind, folgt die abhängige Spindel der Hauptspindel mit der programmierten Phasenverschiebung, wobei das Verhältnis berücksichtigt wird. Wenn der in dieser Variable festgelegte Wert überschritten wird, wird das Signal SYNCPOSI auf logisch Null gesetzt; es wird weder die Bewegung gestoppt noch wird irgendein Fehler angezeigt.

Ihr Standardwert ist der in den Maschinenparametern DSYNCPOSW.

(V.)[n].A.SYNCPOSOFF.Xn

Es wird aus der PRG, SPS und INT gelesen und geschrieben.

Positions-Wertvorgabe.

19.1.11 Anwahl der Schleife für eine Achse oder Spindel. Offene oder geschlossene Positionierschleife



Diese Funktionalität steht nicht für SERCOS-Servoantriebe für die Position der Achse oder Spindel zur Verfügung. In diesem Fall ist es nicht erlaubt, dass die CNC die Schleife öffnet oder schließt, sondern es ist der Servoantrieb, der die Schleife steuert.

Beim Arbeiten in einer offenen Schleife, das Signal nicht von feedback abhängt. Wenn man in einer geschlossenen Schleife arbeitet, wird das Feedback berücksichtigt, um das Analogsignal zu erzeugen.

Die Spindel arbeitet üblicherweise in einer offenen Schleife, wenn die Funktionen M3 oder M4 eingesetzt werden und in einer geschlossenen Schleife, wenn es die M19 ist. Bei der Synchronisation der Spindeln arbeitet die abhängige Spindel immer in einer geschlossenen Schleife und die Hauptspindel kann in einer offenen oder geschlossenen Schleife arbeiten, was von den Parametern der Programmierung in der Programmzeile #SYNC abhängt. Ungeachtet dessen, ist es gestattet, in einer geschlossenen Schleife mit den Funktionen M3 und M4 zur Durchführung der folgenden Anpassungen an einer Spindel zu arbeiten.

- Einstellen einer Schleife für eine M19.
- Einstellen einer Schleife dafür, wenn die Spindel als Hauptspindel bei einer Synchronisation dient.

Die Achsen arbeiten üblicherweise in einer geschlossenen Schleife. Es ist auch gestattet, dass in einer offenen Schleife gearbeitet wird, um eine Rotationsachse zu steuern, als ob sie eine Spindel wäre.

Um die Schleifen zu öffnen und zu schließen, gibt es folgende Programmzeilen, die sowohl für Achsen als auch für Spindeln gültig sind.

- #SERVO ON - Aktiviert dem Modus "Geschlossene Schleife".
- #SERVO OFF - Aktiviert dem Modus "Offene Schleife".

#SERVO ON Aktiviert dem Modus "Geschlossene Schleife"

Nach dem Programmieren dieser Programmzeile beginnt die Achse oder Spindel in einer geschlossenen Schleife zu arbeiten.

Im Fall der Spindel, bevor sie in einer geschlossenen Schleife zu arbeiten anfängt, muss man eine Referenzsuche durchgeführt haben; sonst wird die Schleife nicht geschlossen, und es erscheint eine Warnung.

Das Programmformat ist folgendes:

#SERVO ON [Achse/Spindel]

Parameter	Bedeutung
Achse/Spindel	Name der Achse oder der Spindel.

Für jede Achse oder Spindel muss separat die Schleife geschlossen werden.

- #SERVO ON [S]
Schließt die Schleife der S-Spindel.
- #SERVO ON [S2]
Schließt die Schleife der S2-Spindel.
- #SERVO ON [X]
Schließt die Schleife der X-Achse.

#SERVO OFF Aktiviert dem Modus "Offene Schleife"

Nach dem Programmieren dieser Programmzeile beginnt die Achse in einer offenen Schleife zu arbeiten. Im Falle einer Spindel wird die geschlossene Schleife abgebrochen, die mit #SERVO ON einprogrammiert wurde, und auf diese Weise wird der Zustand wiederhergestellt, in dem sich die Spindel vor dem Schließen der Schleife befand.

- Wenn die Spindel in einer M19 war, wird nach dem Programmieren dieser Programmzeile die Arbeit in der geschlossenen Schleife fortgesetzt.
- Bei einer Synchronisation der Spindeln ist es nicht erlaubt, die Programmzeile #SERVO OFF für die abhängige Spindel zu programmieren; im Fall, dass dies doch erfolgt, zeigt die CNC einen Fehler an.

Wenn die Synchronisation mit der Hauptspindel festgelegt wurde, die in einer geschlossenen Schleife arbeitet, wird sie mit geschlossenen Schleife nach dem Programmieren von #SERVO OFF fortgesetzt. Wenn die Synchronisation mit der Hauptspindel festgelegt wurde, die in einer offenen Schleife arbeitet, und wenn diese später mit #SERVO ON nach dem Programmieren von #SERVO OFF geschlossen wurde, wird die Schleife der Hauptspindel geöffnet.

- Wenn die Spindel in einer M3, M4 oder M5 ohne aktive Synchronisation war, wird die Schleife geöffnet.

Das Programmformat ist folgendes:

#SERVO ON [Achse/Spindel]

Parameter	Bedeutung
Achse/Spindel	Name der Achse oder der Spindel.

Für jede Achse oder Spindel muss separat die Schleife geöffnet werden.

#SERVO OFF [S]
Schließt die Schleife der S-Spindel.
#SERVO OFF [Z2]
Die Z2-Achse beginnt in einer offenen Schleife zu arbeiten.

Überlegungen zur Programmierung der Schleifen

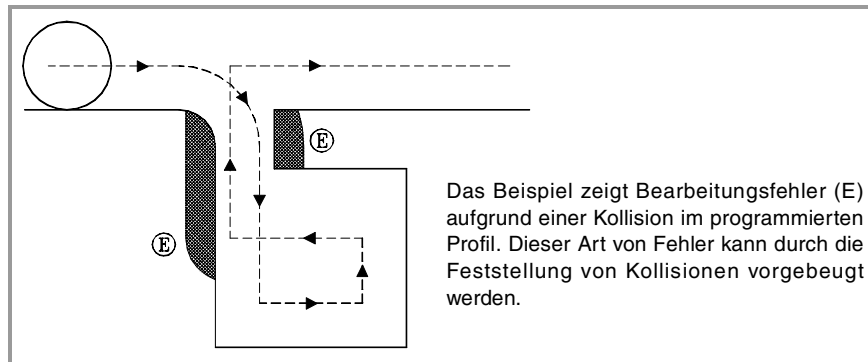
Die Funktion M19 impliziert in einer geschlossenen Schleife zu arbeiten. Die Funktionen M3, M4 und M45 arbeiten standardmäßig in einer offenen Schleife, aber sie können auch in einer geschlossenen Schleife arbeiten, wenn man eine Synchronisation der Spindeln oder die Programmzeile #SERVO ON programmiert.

Wenn eine Spindel zur C-Achse wird oder zum Beispiel diese mit den restlichen Achsen interpoliert wird, geht beim starren Gewindeschneiden der Zustand der vielleicht offenen oder geschlossenen Schleife nicht verloren. Bei der Beendigung dieser Programmzeilen wird die vorherige Situation wiederhergestellt.

Beim Start geht die Spindel in eine offene Schleife. Nach der Ausführung einer M30 oder einem Reset, wird die Schleife geöffnet und die Programmzeile #SERVO ON abgebrochen, außer wenn der Reset für die Hauptspindel einer Synchronisation ist, die in einem anderen Kanal als den der abhängigen Spindel sein kann, in diesem Fall wird die Synchronisation nicht abgebrochen und es erfolgt kein Übergang zur offenen Schleife. In diesem Fall wird eine Warnung erzeugt.

19.1.12 Feststellung von Zusammenstößen

Die CNC analysiert mit dieser Option im voraus die auszuführenden Sätze zur Feststellung von Schleifen (Schnittpunkte des Profils mit sich selbst) oder Zusammenstößen im programmierten Profil. Die Zahl der zu untersuchenden Sätze ist vom Benutzer zu definieren, wobei bis zu 200 Sätze untersucht werden können.



Wird eine Schleife oder eine Kollision festgestellt, werden die diese verursachenden Sätze nicht ausgeführt und auf dem Bildschirm erscheint ein Hinweis, um den Benutzer darauf aufmerksam zu machen, dass das programmierte Profil nicht geändert wurde. Pro stornierte Schleife oder Kollision wird ein Hinweis gezeigt.

Die in den beseitigten Sätzen enthaltene Information, die sich nicht auf die Verschiebung in der aktivierten Ebene bezieht, wird ausgeführt (einschließlich der Verschiebungen anderer Achsen).

Überlegungen zum Kollisionsfeststellprozess.

- Die Kollisionsfeststellung kann angewendet werden, auch wenn die Werkzeugradiuskompensation nicht aktiv ist.
- Bei aktivem Kollisionsfeststellungsprozess ist die Durchführung von Nullpunktverschiebungen, Koordinatenvoreinstellungen und Werkzeugwechseln gestattet. Dagegen können weder Nullpunktsuchen noch Messungen durchgeführt werden.
- Beim Wechsel der Arbeitsebene wird der Kollisionsfeststellprozess unterbrochen. Die CNC analysiert die Kollisionen in den bis dahin gespeicherten Sätzen und nimmt den Prozess mit der neuen Ebene ab den neuen Verschiebungssätzen wieder auf.
- Der Prozess der Kollisionserkennung wird unterbrochen, wenn eine Programmzeile (explizit oder implizit) programmiert wird, die eine Synchronisation der Vorbereitung und Ausführung von Sätzen (zum Beispiel #FLUSH) beinhaltet. Der Prozess wird nach der Ausführung dieser Anweisung wiederaufgenommen.
- Die Kollisionsfeststellung kann nicht aktiviert werden, wenn irgendeine Hirth-Achse aktiv ist, die Teil der Hauptebene bildet. Ebenso kann bei aktivem Kollisionsfeststellungsprozess keine Achse als Hirth-Achse aktiviert oder die Arbeitsebene gewechselt werden, wenn sich eine der Achsen als Hirth-Achse herausstellt.

#CD ON

Aktivierung der Kollisionserkennung

Aktiviert den Kollisionsfeststellprozess. Wenn die Kollisionserkennung schon aktiviert wurde, ist es gestattet, die Anzahl der zu analysierenden Sätze zu modifizieren.

Das Programmformat ist folgendes:

#CD ON [<Sätze>]

Parameter	Bedeutung
<Sätze>	Optional. Anzahl der zu analysierenden Sätze.

Die Definition der Anzahl der zu analysierenden Sätze ist optional. Wird er nicht definiert, wird höchst (200 Sätze) übernommen. Der Horizont kann jederzeit, sogar bei aktiver Kollisionsfeststellung, geändert werden.

19.

#CD OFF Aktivierung der Kollisionserkennung

Deaktiviert den Kollisionsfeststellprozess.

Der Prozess wird auch automatisch nach der Ausführung einer der Funktionen M02 oder M30 und nach einem Fehler oder einem Reset deaktiviert.

Profilbeispiel mit einer Schleife.

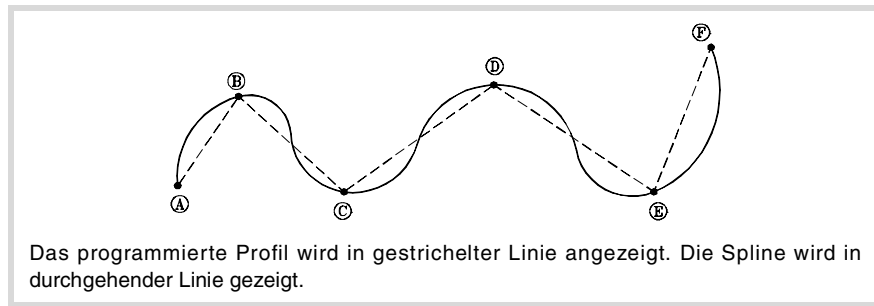
```
#CD ON [50]
G01 X0 Y0 Z0 F750
X100 Y0
Y -50
X90
Y20
X40
Y -50
X0
Y0
#CD OFF
```

Profilkollisionsbeispiel.

```
#CD ON
G01 G41 X0 Y0 Z0 F750
X50
Y -50
X100
Y -10
X60
Y0
X150
Y -100
X0
G40 X0 Y0
#CD OFF
M30
```

19.1.13 Spline-Interpolation (Akima)

Dieser Bearbeitungstyp passt die programmierte Kontur an eine spline-förmige Kurve an, die durch alle programmierten Punkte läuft.



Die Kontur, die angepasst werden soll, wird mit geraden Bahnverläufen (G00/G01) definiert. Wird ein gebogener Bahnverlauf (G02/G03) definiert, wird die Spline während ihrer Bearbeitung unterbrochen und im nächsten geraden Bahnverlauf wiederaufgenommen. Die Übergänge zwischen dem gebogenen Bahnverlauf und der Spline erfolgen tangential.

#SPLINE ON Aktivierung der Anpassung des Keilnutfräsens.

Bei der Ausführung dieser Anweisung geht die CNC davon aus, dass die im Anschluss programmierten Punkte zu einer Spline gehören und beginnt die Kurvenanpassung.

Das Programmformat ist folgendes:

```
#SPLINE ON
```

Die Aktivierung der Splines-Bearbeitung ist nicht gestattet, wenn die Radiuskompensation (G41/G42) mit linearem Übergang zwischen Sätzen (G137) aktiv ist und auch nicht umgekehrt.

#SPLINE OFF Storniert der Anpassung des Keilnutfräsens.

Bei der Ausführung dieser Anweisung endet die Kurvenanpassung und die Bearbeitung wird gemäß den programmierten Bahnverläufen fortgesetzt.

Das Programmformat ist folgendes:

```
#SPLINE OFF
```

Die Spline kann nur deaktiviert werden, wenn mindestens 3 Punkte programmiert wurden. Werden die Ausgangs- und Endtangente der Spline definiert, ist nur die Definition von 2 Punkten erforderlich.

#ASPLINE MODE Auswahl der Art der Tangente.

Diese Anweisung legt den Ausgangs- und Endtangententyp der Spline fest, der bestimmt, wie der Übergang zwischen der Spline und dem vorigen und späteren Bahnverlauf durchgeführt wird. Deren Programmierung ist optional; wird sie nicht definiert, erfolgt die Berechnung der Tangente automatisch.

Das Programmformat ist folgendes:

```
#ASPLINE MODE [<Anfang>, <End>]
```

Parameter	Bedeutung
<Anfang>	Anfangstangente.
<Ende>	Endtangente.

Die Tangente am Anfang und Ende des Keilnutfräsens kann einen der folgenden Werte haben. Ohne Programmierung wird der Wert 1 genommen.

19.

BEFEHLE UND ANWEISUNGEN
Programmieranweisungen



CNC 8065

(REF. 1201)

Wert	Bedeutung
1	Die Tangente wird automatisch berechnet.
2	Tangential zum vorherigen/nachfolgenden Satz.
3	Gemäß der vorgegebenen Tangente.

Wenn man den Wert mit -3- festlegt, wird die Anfangstangente mit Hilfe der Programmzeile #ASPLINE STARTTANG und die Endtangente mit Hilfe der Programmzeile #ASPLINE ENDTANG definiert. Wenn diese nicht festgelegt werden, gelten die zuletzt verwendeten Werte.

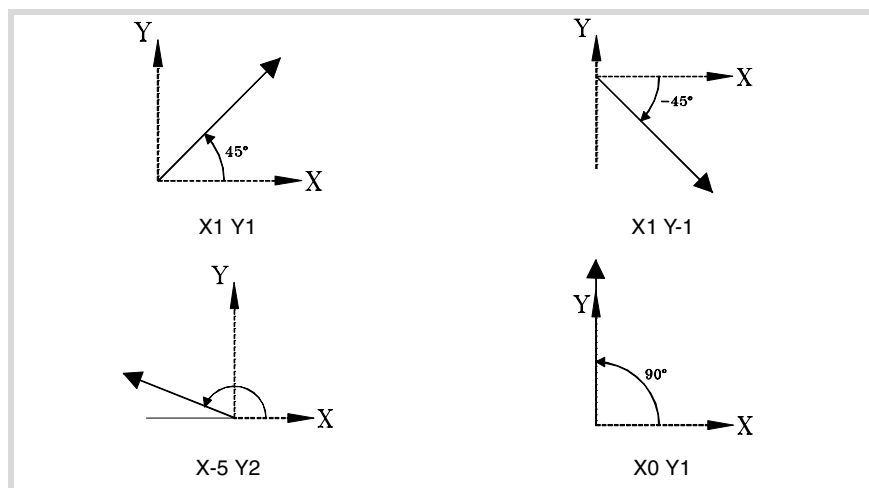
#ASPLINE STARTTANG
Anfangstangente

#ASPLINE ENDTANG
Endtangente

Mit diesen Anweisungen wird die Ausgangs- und Endtangente der Spline definiert. Die Tangente wird durch vektorialen Ausdruck ihrer Richtung an den verschiedenen Achsen bestimmt.

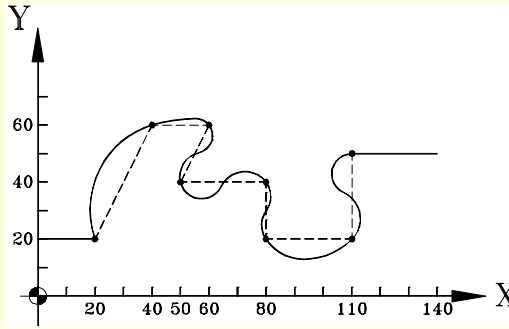
Das Programmformat ist folgendes:

#ASPLINE STARTTANG <Achsen>
#ASPLINE ENDTANG <Achsen>



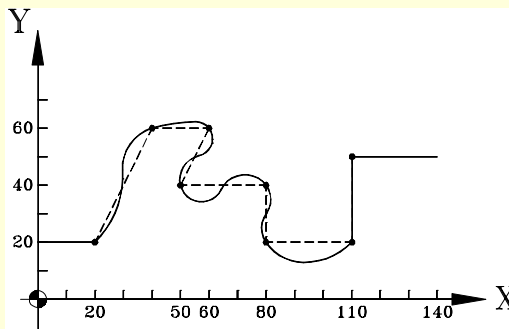
19.

BEFEHLE UND ANWEISUNGEN
Programmieranweisungen



```

N10 G00 X0 Y20
N20 G01 X20 Y20 F750 (Ausgangspunkt der Spline)
N30 #ASPLINE MODE [1,2] (Ausgangs- und Endtangententyp)
N40 #SPLINE ON (Spline-Anwahl)
N50 X40 Y60
N60 X60
N70 X50 Y40
N80 X80
N90 Y20
N100 X110
N110 Y50 (Letzter Punkt der Spline)
N120 #SPLINE OFF (Spline-Abwahl)
N130 X140
N140 M30
    
```



```

N10 G00 X0 Y20
N20 G01 X20 Y20 F750 (Ausgangspunkt der Spline)
N30 #ASPLINE MODE [3,3] (Ausgangs- und Endtangententyp)
N31 #ASPLINE STARTTANG X1 Y1
N32 #ASPLINE ENDTANG X0 Y1
N40 #SPLINE ON (Spline-Anwahl)
...
N120 #SPLINE OFF (Spline-Abwahl)
N130 X140
N140 M30
    
```



CNC 8065

(REF. 1201)

19.1.14 Polinomische Interpolation

Die CNC gestattet die Interpolation von Geraden und Kreisen, und mit Hilfe der Programmzeile #POLY kann man auch komplexe Kurven wie z.B. eine Parabel interpolieren.

#POLY Polinomische Interpolation

Diese Art der Interpolation gestattet die Bearbeitung einer Kurve, die mit Hilfe eines Polynoms von bis zum vierten Grad beschrieben wurde, wo der Parameter der Interpolation die Länge des Bogens ist.

Das Programmformat ist folgendes:

```
#POLY [<Achse1>[a,b,c,d,e] <Achse2>[a,b,c,d,e] .. SP<sp> EP<ep>]
```

Parameter	Bedeutung
<Achse>	Achse zu interpolieren.
a,b,c,d,e	Polynomialkoeffizienten.
<Sp>	Anfangsparameter der Interpolation.
<Ep>	Endparameter der Interpolation.

Die Koeffizienten definieren den Achsverlauf als Funktion für jede Achse.

```
#POLY [X[ax,bx,cx,dx,ex] Y[ay,by,cy,dy,ey] Z[az,bz,cz,dz,ez] .. SP<sp> EP<ep>]
X(p) = ax+bx*p+cx*p2+dx*p3+ex*p4
Y(p) = ay+by*p+cy*p2+dy*p3+ey*p4
Z(p) = az+bz*p+cz*p2+dz*p3+ez*p4
```

Wobei "p" der gleiche Parameter bei allen Achsen ist. Die Parameter "sp" und "ep" definieren die Anfangs- und Endwerte von "p", als die Enden zwischen denen sich der Verlauf für jede Achse bilden wird.

Programmierung einer Parabel. Das Polynom kann man wie folgt darstellen:

- X Abszissenachse: [0,60,0,0,0]
- Y Abszissenachse: [1,0,3,0,0]
- Ausgangsparameter: 0
- Endparameter: 60

Das Werkstückprogramm bleibt in der folgenden Art.

```
GO X0 Y1 Z0
G1 F1000
#POLY [X[0,60,0,0,0] Y[1,0,3,0,0] SP0 EP60]
M30
```

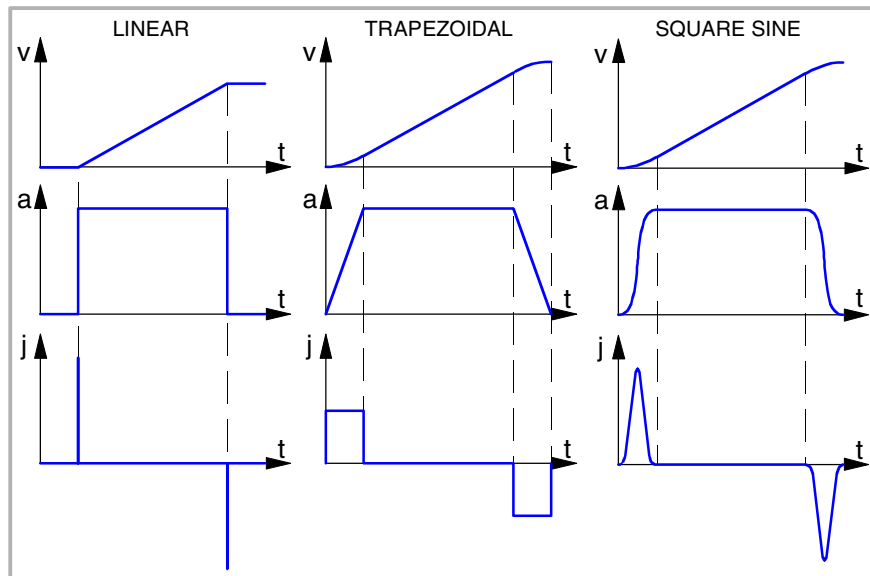
19.1.15 Beschleunigungssteuerung

Die Beschleunigung und der Beschleunigungsruck (Schwankung bei Beschleunigung, die bei Zustellbewegungen auftritt) werden in den Maschinenparametern festgesetzt. Diese Werte können jedoch vom Programm aus durch die folgende Funktionen geändert werden.

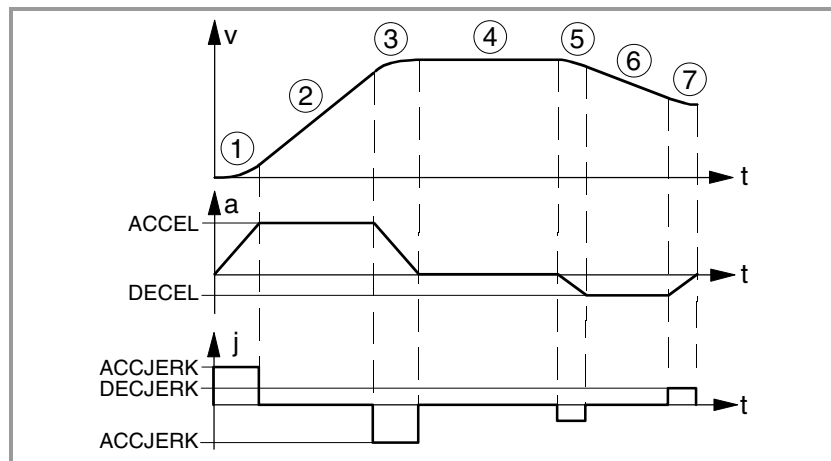
G130 oder G131. Prozentsatz des Beschleunigungsrucks und der anzuwendenden Verzögerung.

G132 oder G133. Prozentsatz des Beschleunigungsrucks und der anzuwendenden Verzögerung.

Die folgende Abbildung zeigt für jeden einzelnen Fall die Grafiken der Geschwindigkeit (v), Beschleunigung (a) und Beschleunigungsruck (j).



An Hand des Beispiels wird die Dynamik der trapezförmigen Beschleunigung dargestellt.



- 1 Die Achse fängt an, sich mit einer gleichmäßig zunehmenden Beschleunigung mit einer Steigung, die dem Prozentsatz des Beschleunigungsrucks entspricht, zu bewegen, welcher durch die Funktionen G132 oder G133 angegeben wird, bis der Prozentsatz der Beschleunigung erreicht ist, der mit Hilfe der Funktionen G130 oder G131 angegeben wird.
- 2 Die Beschleunigung wird konstant.
- 3 Bevor die einprogrammierte Drehzahl erreicht wird, gibt es eine gleichmäßig abnehmende Beschleunigung mit einer Steigung, die vom Prozentsatz des Beschleunigungsrucks der Beschleunigung begrenzt wird.
- 4 Setzt mit dem einprogrammierten Vorschub und mit einer Beschleunigung von 0 fort.
- 5 Sobald die Geschwindigkeit verringert oder die Achse gestoppt werden soll, wird eine Abbremsung mit einer Steigung angewendet, die durch den Prozentsatz des Rucks der Abbremsung eingeschränkt ist.
- 6 Die Verzögerung wird konstant und ihr Wert ist der Prozentsatz der Verzögerung.

19.

BEFEHLE UND ANWEISUNGEN
Programmieranweisungen



CNC 8065

(REF. 1201)

- 7 Bevor die einprogrammierte Drehzahl erreicht wird, gibt es eine Verzögerung mit einer Steigung, die vom Prozentsatz des Verzögerungsrucks begrenzt wird.

#SLOPE

Das Verhalten bei der Beschleunigung wird festgelegt

Diese Programmzeile bestimmt den Einfluss der Werte, die mit Hilfe der Funktionen G130, G131, G132 und G133 für das Verhalten bei der Beschleunigung festgelegt wurden.

Das Programmformat ist folgendes:

```
#SLOPE [<Typ>,<Jerk>,<Besch>,<Beweg>]
```

Parameter	Bedeutung
<Typ>	Beschleunigungstyp.
<Jerk>	Optional. Bestimmt den Einfluss des Beschleunigungsrucks (Jerk).
<Acel>	Optional. Bestimmt den Einfluss der Beschleunigung.
<Mov>	Optional. Bestimmt die Bewegungen in der Funktion G00.

```
#SLOPE [1,1,0,0]
```

```
#SLOPE [1]
```

```
#SLOPE [2,,1]
```

Es ist nicht notwendig, dass alle Parameter programmiert werden. Die Werte, die jeder Parameter annehmen kann, sind folgende:

- Der Parameter <Typ> bestimmt den Beschleunigungstyp.

Wert	Bedeutung
0	Lineare Beschleunigung.
1	Trapezoidale Beschleunigung.
2	Quadratsinusbeschleunigung.

Standardmäßig wird der Wert -0- eingesetzt.

- Der optionale Parameter <jerk> bestimmt den Einfluss des mit den Funktionen G132 und G133 definierten Jerk. Man berücksichtigt bei den Arten der Beschleunigung nur die trapezförmige und die sinus-quadratförmige.

Wert	Bedeutung
0	Ändert den Jerk der Beschleunigungs- und Verzögerungsphase.
1	Ändert den Jerk der Beschleunigungsphase.
2	Ändert den Jerk der Verzögerungsphase.

Standardmäßig wird der Wert -0- eingesetzt.

- Der optionale Parameter <acel> bestimmt den Einfluss der mit den Funktionen G130 und G131 definierten Beschleunigung

Wert	Bedeutung
0	Er wird immer angewendet.
1	Er wird nur in der Beschleunigungsphase angewendet.
2	Er wird nur in der Verzögerungsphase angewendet.

Standardmäßig wird der Wert -0- eingesetzt.

- Der optionale Parameter <mov> bestimmt, ob die Funktionen G130, G131, G132 und G133 die Verschiebungen in G00 betreffen.

Wert	Bedeutung
0	Sie betreffen die Verschiebungen in G00.
1	Sie betreffen die Verschiebungen in G00 nicht.

Standardmäßig wird der Wert -0- eingesetzt.

19.1.16 Makrodefinition

Die Makros gestatten, dass ein Programmsatz oder ein Teil davon mit Hilfe eines Namens in der Form NamevonMacro = CNCsatz festgelegt wird. Sobald erst einmal das Makro festgelegt wurde und man NamevonMacro programmiert, ist dies gleichwertig mit der Programmierung eines CNC-Satzes. Wenn man über ein Programm (oder MDI) ein Makro ausführt, führt die CNC den Programmsatz aus, der damit in Verbindung steht.

Die Makros, die über ein Programm (oder MDI) erstellt wurden, werden in einer Tabelle in der CNC gespeichert; auf diese Art und Weise stehen sie für die restlichen Programme zur Verfügung, ohne dass sie noch einmal erstellt werden müssen. Diese Tabelle wird beim Start der CNC initialisiert und man kann sie auch vom Werkstückprogramm mit Hilfe der Programmzeile #INIT MACROTAB, initialisieren, wobei aber alle gespeicherten Makros gelöscht werden.

#DEF Makrodefinition

Man kann bis 50 verschiedene Makros in der CNC erstellen. Auf die erstellten Makros kann man von jedem beliebigen Programm zugreifen. Wenn man beabsichtigt, mehr als die zulässigen Makros zu erstellen, zeigt die CNC den entsprechenden Fehler an. Die Makrotabelle kann man (wobei alle Makros gelöscht werden) mit der Programmzeile #INIT MACROTAB initialisieren.

Das Makro darf nur im Satz definiert werden.

Das Programmformat ist folgendes:

```
#DEF "NamevonMacro" = "CNCsatz"
```

Parameter	Bedeutung
NamevonMacro	Name, mit dem das Makro im Programm gekennzeichnet wird. Es kann eine Länge von bis zu 30 Zeichen haben und aus Buchstaben und Zahlen bestehen.
CNCsatz	Programmsätze. Kann bis zu 140 Zeichen lang sein.

Es lassen sich wie folgt verschiedene Makros im gleichen Satz erstellen.

```
#DEF "Macro1"="Satz1" "Macro2"="Satz2" ...
```

```
(Makrodefinition)
#DEF "READY"="G0 X0 Y0 Z10"
#DEF "START"="SP1 M3 M41" "STOP"="M05"

(Ausführung von Makros)
"READY" (Entspricht der Programmierung von G0 X0 Y0 Z10)
P1=800 "START" F450 (Entspricht der Programmierung von S800 M3 M41)
G01 Z0
X40 Y40
"STOP" (Entspricht der Programmierung von M05)
```

Arithmetische Operationen in der Definition enthaltenen Makros.

Wenn in die Makrodefinition arithmetische Operationen aufgenommen werden, ist die komplette arithmetische Operation aufzunehmen.

```
Korrekte Definition eines Makros.
#DEF "MACRO1"="P1*3"
#DEF "MACRO2"="SIN [\"MACRO1\"]"
```

19.
BEFEHLE UND ANWEISUNGEN
Programmieranweisungen



CNC 8065

(REF. 1201)

Die Definition der folgenden Makros ist falsch.

```
#DEF "MACRO1"="56+"
#DEF "MACRO2"="12"
#DEF "MACRO3"="\MACRO1\\"\MACRO2\\""

#DEF "MACRO4"="SIN["
#DEF "MACRO5"="45]"
#DEF "MACRO6"="\MACRO4\\"\MACRO5\\""
```

Verkettung von Makros. Einsetzen von Makros bei der Definition von anderen Makros

Die Definition eines Makro kann gleichzeitig andere Makros umfassen. In diesem Fall muss jedes der in der Definition enthaltenen Makros mit den Zeichen \" (\ "Makro\") abgegrenzt sein.

Beispiel 1

```
#DEF "MACRO1"="X20 Y35"
#DEF "MACRO2"="S1000 M03"
#DEF "MACRO3"="G01 \MA1\" F100 \MA2\\""
```

Beispiel 2

```
#DEF "POS"="G1 X0 Y0 Z0"
#DEF "START"="S750 F450 M03"
#DEF "MACRO"="\POS\" \START\\""
```

#INIT MACROTAB

Initialisierung der Makrotabelle.

Wenn man ein Makro über ein Programm (oder MDI) erstellt, wird es in einer Tabelle in der CNC gespeichert, so dass es allen anderen Programmen zur Verfügung steht. Diese Anweisung initialisiert die Makrotabelle und löscht dabei die Makros, die darin gespeichert sind.

19.1.17 Satzwiederholung

Diese Programmzeile gestattet es, die Ausführung eines Teils des Programms, das zwischen zwei Sätzen angeordnet ist, zu wiederholen und die beiden Sätze werden mit Hilfe der Kennungen identifiziert. Das Etikett des Endsatzes muss alleine programmiert werden

Optional kann die Anzahl der Male definiert werden, die die Ausführung wiederholt werden soll; ohne Definition wird einmal wiederholt.

Die zu wiederholende Satzgruppe muss im gleichen Programm oder Unterprogramm definiert sein, von dem aus diese Anweisung ausgeführt wird. Können auch im Anschluss an das Programm (nach der Funktion M30) kommen.

Nur 20 Verschachtelungsebenen sind zugelassen.

#RPT Satz wiederholung

Das Programmformat ist folgendes.

```
#RPT [<blk1>,<blk2>,<n>]
```

Parameter	Bedeutung
<blk1>	Ausgangssatz.
<blk2>	Endsatz.
<n>	Optional. Anzahl der Wiederholungen

Da die Etiketten zur Kennzeichnung der Sätze zweierlei Art sein können, kann die Anweisung #RPT auf folgende Arten programmiert werden:

- Das Etikett ist die Satznummer.
In den Sätzen, welche die Anfangs- und Endkennung enthalten, muss nach der Satznummer das Zeichen " :". Dies ist bei jeder Kennung notwendig, die einen Sprung auslösen soll.

```
N10 #RPT [N50,N70]
N50: G01 G91 X15 F800           (Startsatzes)
X-10 Y-10
X20
X-10 Y10
N70:                           (Endsatz)
```

- Das Etikett ist der Name des Satzes.

```
N10 #RPT [[BEGIN],[END]]
[BEGIN] G01 G91 F800           (Startsatzes)
X-10 Y-10
X20
X-10 Y10
G90
[END]                           (Endsatz)
```

Nach Beendigung der Wiederholung geht die Ausführung in dem Satz weiter, der dem folgt, in dem die Anweisung #RPT programmiert wurde.

Überlegungen

Die Etiketten des Ausgangs- und Endsatzes müssen verschieden sein. Zur Wiederholung der Ausführung eines einzigen Satzes folgendermaßen programmieren:

19.

BEFEHLE UND ANWEISUNGEN
Programmieranweisungen



CNC 8065

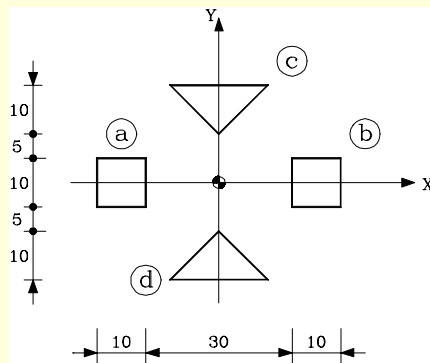
(REF. 1201)

```
N10 #RPT [N10,N20,4]
N10: G01 G91 F800          (Startsatzes)
N20:                       (Endsatz)
```

Man kann auch die Satzausführung mit Hilfe des Befehls NR wiederholen. Kapitel "[Programmierung in ISO-Code.](#)" auf Seite 32.

Die Wiederholung einer Gruppe von eine Steuerschleife schließenden Sätzen ist nur gestattet, wenn sich die Öffnung der Steuerschleife in den zu wiederholenden Anweisungen befindet.

```
N10 #RPT [N10,N20]
N10: $FOR P1=1,10,1
G0 XP1
$ENDFOR
G01 G91 F800
N20:
```



```
%PROGRAM
G00 X-25 Y-5
N10: G91 G01 F800          (Definition von Profil "a")
X10
Y10
X-10
Y -10
G90
N20:
G00 X15
#RPT [N10, N20]          (Satzwiederholung. "b"-Profil)
#RPT [[INIT], [END], 2] (Satzwiederholung. Profile "c" und "d")
M30

[INIT]
G1 G90 X0 Y10
G1 G91 X10 Y10
X-20
X10 Y-10
G73 Q180
[END]
```

19.1.18 Kommunikation und Synchronisation zwischen Kanälen

Jeder Kanal kann sein eigenes Programm parallel und unabhängig von anderen Kanälen ausführen. Aber außer diesem Merkmal kann der Kanal sich noch mit anderen Kanälen in Verbindung setzen, Informationen weiterleiten oder sich an bestimmten Punkten synchronisieren.

Die Kommunikation erfolgt auf der Grundlage einer Serie von Flaggen, die von den Werkstückprogrammen jedes Kanals überwacht werden. Diese Flaggen legen fest, ob der Kanal eine Synchronisation erwartet, ob er synchronisiert werden kann, usw.

Es gibt zwei verschiedene Methoden zur Synchronisation, jede der beiden bietet eine andere Lösung.

- Mit der Anweisung #MEET. Die einfachste Methode der Synchronisation. Die Programmausführung wird in allen beteiligten Kanälen gestoppt, um die Synchronisation durchzuführen.

Die Gesamtheit der eingesetzten Flaggen wird nach der Ausführung der Funktion M02 oder M30, nach einem Reset und beim Einschalten initialisiert.

- Durch die Befehle #WAIT - #SIGNAL - #CLEAR. Das ist eine etwas kompliziertere Methode als die vorherige, aber sie ist vielseitiger. Sie beinhaltet keine Unterbrechung der Programmausführung in allen Kanälen, um die Synchronisation durchzuführen.

Die Gesamtheit der eingesetzten Flaggen wird nach dem Ausführen einer Funktion M02 oder M30, nach einem Reset und beim Einschalten beibehalten.

Die Flaggen für die Synchronisation sind bei beiden Methoden voneinander unabhängig. Die Flaggen, die von der Programmzeile #MEET überwacht werden, beeinflussen weder die restlichen Programmzeilen, noch werden sie von diesen beeinflusst.

Andere Modi zur Synchronisation der Kanäle

Die gemeinsamen arithmetischen Parameter kann man auch für die Kommunikation und Synchronisation der Kanäle verwenden. Mit Hilfe der Datenschreibung von einem Kanal und der späteren Lesung der Daten mit einem gewissen Wert durch einen anderen Kanal kann man die Bedingung festsetzen, um mit der Ausführung eines Programms fortzufahren.

Der Zugang von einem Kanal zu den Variablen des anderen Kanals dient auch als Kommunikationsweg.

Der Wechsel von Achsen zwischen den Kanälen gestattet auch, dass Prozesse synchronisiert werden, denn ein Kanal kann erst dann eine Achse übernehmen, wenn ein anderer eine Achse abgetreten hat.

KANAL 1	KANAL 2	KANAL 3
G1 F1000	X1=0 Y1=0 Z1=0	G1 F1000
S3000 M3	G1 F1000	X2=20 Z2=10
#FREE AX[Z]	#FREE AX[Z1]	#FREE AX[Z2]
(Befreit die Z-Achse)	(Befreit die Z1-Achse)	(Befreit die Z2-Achse)
X30 Y0	G2 X1=-50 Y1=0 I-25	X2=100 Y2=50
#CALL AX [Z1, Z2]	#CALL AX [Z]	#CALL AX[Z2]
(Fügt die Achsen Z1 und Z2 hinzu)	(Fügt die Z-Achse hinzu)	(Stellt die Z2-Achse her)
X90 Y70 Z1=-30 Z2=-50	G1 X1=50 Z20	G0 X2=0 Y2=0 Z2=0
#FREE AX [Z1, Z2]	#FREE AX[Z]	M30
(Befreit die Achsen Z1 und Z2)	(Befreit die Z-Achse)	
X0	X1=20	
#CALL AX [Z]	#CALL AX [Z1]	
(Stellt die Z-Achse her)	(Stellt die Z1-Achse her)	
G0 X0 Y0 Z0	G0 X1=0 Y1=0 Z1=0	
M30	M30	

Abfragevariable

Die Informationen über den Status der Synchronisationsflaggen kann man mit Hilfe der folgenden Variablen abfragen.

- Flagge vom Typ MEET oder WAIT, die der Kanal "n" vom Kanal "m" erwartet.

V.[n].G.MEETCH[m]

V.[n].G.WAITCH[m]

Ersetzen der Zeichen "n" und "m" durch die Nummer des Kanals.

19.

BEFEHLE UND ANWEISUNGEN
Programmieranweisungen



CNC 8065

(REF. 1201)

- Status der Flagge "m" des Typs MEET oder WAIT im Kanal "n".

V.[n].G.MEETST[m]

V.[n].G.WAITST[m]

#MEET

Aktiviert die Flagge, die im Kanal angegeben ist und wartet darauf, dass die restlichen programmierten Kanäle aktiviert werden.

Diese Programmzeile wartet nach der Aktivierung der Flagge im eigenen Kanal darauf, dass diese auch in den programmierten Kanäle aktiviert wird, und um so mit der Programmausführung fortzufahren. Jeder Kanal verfügt über 100 Flaggen, die von 1 bis 100 nummeriert werden.

Wenn man die gleiche Programmzeile in verschiedenen Kanäle einprogrammiert, stoppen alle und warten darauf, dass die übrigen Kanäle zum angegebenen Punkt kommen, um zusammen und zu gleicher Zeit die Ausführung des Programms ab dieser Stelle wieder aufzunehmen.

Das Programmformat ist folgendes.

#MEET [<Marke>, <Kanal>, ...]

Parameter	Bedeutung
<Marke>	Die Synchronisationsflagge, die im eigenen Kanal aktiviert wird und die in den restlichen Kanäle zur Programmfortsetzung aktiviert werden muss.
<Kanal>	Der Kanal oder die Kanäle, wo man die gleiche Flagge aktivieren muss.

In jeder Programmzeile die Nummer des eigenen Kanals einzugeben ist irrelevant, denn Flagge wird dann aktiviert, wenn die Programmzeile #MEET ausgeführt wird. Es wird jedoch empfohlen, dass sie zur Erleichterung des Programmverständnisses einprogrammiert wird.

Betriebsweise

Wenn die gleiche Programmzeile in jedem Kanal einprogrammiert wird, werden alle an diesem Punkt synchronisiert und ab diesem Moment wird die Programmausführung wieder aufgenommen. Das funktioniert wie folgt.

- 1 Die ausgewählte Flagge wird im eigenen Kanal aktiviert.
- 2 Es wird erwartet, dass die Flagge in den angegebenen Kanälen aktiviert wird.
- 3 Nach der Synchronisation der Kanäle wird die Flagge im eigenen Kanal gelöscht und die Programmausführung wird fortgesetzt.

Jeder Kanal hält an #MEET. Sobald der letzte von ihnen den Befehl erhält und bestätigt, dass alle Flaggen aktiviert sind, wird der Prozess für alle gleichzeitig freigegeben.

Im folgenden Beispiel wird darauf gewartet, dass die Flagge ·5· in den Kanälen ·1·, ·2· und ·3· für die Synchronisation der Kanäle aktiviert wird, um mit der Programmausführung fortzusetzen.

KANAL 1	KANAL 2	KANAL 3
%PRG_1	%PRG_2	%PRG_3
...
...	#MEET [5,1,2,3]	...
#MEET [5,1,2,3]
...
...	...	#MEET [5,1,2,3]
M30	M30	M30

#WAIT

Es wird erwartet, dass die Flagge im festgelegten Kanal aktiviert wird,

Die Programmzeile #WAIT wartet darauf, dass die angegebene Flagge in den gekennzeichneten Kanälen aktiviert wird. Wenn die Flagge schon bei der Befehlsausführung aktiviert ist, wird die Ausführung nicht unterbrochen und das Programm läuft weiter ab.

Jeder Kanal verfügt über 100 Flaggen, die von 1 bis 100 nummeriert werden.

Das Programmformat ist folgendes.

```
#WAIT [<Marke>, <Kanal>, ...]
```

Parameter	Bedeutung
<Marke>	Synchronisationsflagge auf die gewartet wird, dass sie aktiviert wird.
<Kanal>	Kanal oder Kanäle, welche die Flagge aktivieren sollen.

Im Unterschied zur Programmzeile #MEET wird nicht die angegebene Flagge des eigenen Kanals aktiviert. Die Flaggen des Kanals aktivieren sich mit der Programmzeile #SIGNAL.

#SIGNAL

Die ausgewählte Flagge wird im eigenen Kanal aktiviert.

Die Programmzeile #SIGNAL aktiviert die Flaggen, die im eigenen Kanal angegeben sind. Jeder Kanal verfügt über 100 Flaggen, die von 1 bis 100 nummeriert werden. Diese Flaggen sind die Entsprechungen für die Programmzeilen #WAIT.

Diese Programmzeile führt keine Wartefunktion aus; die Programmausführung wird fortgesetzt. Nach der Synchronisation der Flaggen werden sie auf Wunsch mit Hilfe der Programmzeile #CLEAR deaktiviert.

Das Programmformat ist folgendes.

```
#SIGNAL [<Marke>, ...]
```

Parameter	Bedeutung
<Marke>	Synchronisationsflagge, die im Kanal aktiviert wird.

#CLEAR

Die Synchronisationsflaggen des Kanals werden gelöscht.

Diese Programmzeile löscht die Flaggen, die im eigenen Kanal angegeben sind. Wenn man keine Flagge einprogrammiert, werden alle gelöscht.

Das Programmformat ist folgendes.

```
#CLEAR  
#CLEAR [<Marke>, ...]
```

Parameter	Bedeutung
<Marke>	Synchronisationsflagge, die im Kanal gelöscht werden.

Im folgenden Beispiel warten die Kanäle ·1· und ·2· darauf, dass die Flagge ·5· im Kanal ·3· zur Synchronisation aktiviert wird. Wenn im Kanal ·3· die Flagge ·5· aktiviert wird, geht die Ausführung in den drei Kanälen weiter.

KANAL 1	KANAL 2	KANAL 3
%PRG_1	%PRG_2	%PRG_3
...
...	#WAIT [5,3]	...
#WAIT [5,3]
...	...	#SIGNAL [5]
...
...	...	#CLEAR [5]
M30	M30	M30

19.

BEFEHLE UND ANWEISUNGEN
Programmieranweisungen



CNC 8065

(REF. 1201)

19.1.19 Bewegungen der unabhängigen Achsen



Diese Funktionalität hat eine spezielle Bedienungsanleitung. In diesem Handbuch, das Sie jetzt gerade vorlesen, wird nur technische Orientierung über diese Funktionalität geboten. Schlagen Sie in den speziellen Unterlagen nach, um mehr Informationen über die Anforderungen und Funktion der unabhängigen Achsen zu erhalten.

Die CNC verfügt über die Möglichkeit, unabhängige Positionierungen und Synchronisationen auszuführen. Für diese Art von Bewegungen, hat jede Achse einen unabhängigen Interpolator, der seine eigenen Berechnung der aktuellen Position beibehält, ohne dass dieser von der Berechnung der Position durch den allgemeinen Interpolator der CNC abhängig ist.

Die Ausführungen einer unabhängigen Bewegung und einer allgemeinen simultanen Bewegung ist erlaubt. Das Ergebnis ist die Summe der zwei Interpolatoren.

Die CNC speichert maximal bis zu zwei Programmzeilen für unabhängige Bewegungen pro Achse. Für die restlichen Programmzeilen, die geschickt werden, bedeutet dies, wenn schon zwei nicht erledigte Programmzeilen anstehen, eine Wartezeit im Werkstückprogramm.

Behandlung der Rotationsachse als unendliche Achse.

Die Synchronisation der Achsen gestattet es, eine Rotationsachse als eine unendliche Achse zu behandeln und so das Inkrement der Achse unendlich zählen zu können und zwar unabhängig vom Wert des Moduls. Diesen Typ Achse aktiviert man im Moment der Programmierung, wobei der Präfix ACCU zum Namen der Hauptachse hinzugefügt wird. Ab dieser Programmierung verwendet die CNC die Variable V.A.ACCUDIST.xn, die man jederzeit initialisieren kann, um eine Nachführung der Achse auszuführen.

Dieses Merkmal ist, zum Beispiel, im Fall einer Rotationsachse oder eines Encoders nützlich, wenn ein unendliches Transportband bewegt wird, auf dem sich das Werkstück befindet. Die Behandlung der unendlichen Achse gestattet die Synchronisierung des Maßes des Transportbandes mit einem äußeren Ereignis, und somit die Zählung der Bewegung des Werkstückes in größeren Werten als das Modul der Rotationsachse, die das Band bewegt.

Einschränkungen für die unabhängigen Achsen

Jede beliebige Achse des Kanals kann sich unabhängig bewegen, wenn die dazugehörigen Befehle benutzt werden. Trotzdem gibt es für diese Funktionalität folgenden Einschränkungen.

- Eine Spindel kann sich nur dann unabhängig bewegen, wenn sie mit dem Befehl #CAX in den Achsmodus gelangt. Jedoch kann sie immer als Hauptachse einer Synchronisation agieren.
- Eine Drehachse kann immer zu jedem Modul gehören, aber der untere Grenzwert muss Null sein.
- Eine Hirth-Achse kann sich nicht unabhängig bewegen.

Synchronisation der Interpolatoren

Damit die inkrementalen Bewegungen den wirklichen Koordinatenwert der Maschine berücksichtigen, ist es notwendig, dass jeder Interpolator mit diesem wirklichen Koordinatenwert synchronisiert wird. Die Synchronisation wird vom Werkstückprogramm mit dem Befehl #SYNC POS ausgeführt.

Mit einem Reset der CNC werden die theoretischen Koordinatenwerten der zwei Interpolatoren mit dem wirklichen Koordinatenwert synchronisiert. Diese Synchronisationen sind nur dann notwendig, wenn Programmzeilen der beiden Arten von Interpolatoren eingeschoben sind.

Bei jedem Start des Programms oder des MDI-Satzes erfolgt auch eine Synchronisation des Koordinatenwertes des allgemeinen Interpolators der CNC, und mit jeder neuen unabhängigen Programmzeile (keine wartet noch auf die Ausführung) wird auch der Koordinatenwert des unabhängigen Interpolators synchronisiert.

Einfluss der Bewegungen auf die Vorbereitung von Sätzen

Alle diese Sätze bewirken kein Anhalten bei der Vorbereitung der Sätze, aber die Interpolation wird gestoppt. Deshalb erfolgt keine Verbindung der zwei Sätze, wobei ein Block unabhängig dazwischen vorhanden sein kann.

Bewegung zur Positionierung (#MOVE)

Die verschiedenen Arten der Positionierung werden mit Hilfe der folgenden Programmzeilen einprogrammiert.

- #MOVE - Bewegung zur absoluten Positionierung.
- #MOVE - Bewegung zur inkrementalen Positionierung.
- #MOVE - Bewegung zur endlosen Positionierung.

Das Programmformat für alle ist Folgendes. Zwischen den Zeichen <> werden die optionalen Parameter eingetragen.

- #MOVE <ABS> [Xpos <,Fn> <,Verbindung>]
- #MOVE ADD [Xpos <,Fn> <,Verbindung>]
- #MOVE INF [X+/- <,Fn> <,Verbindung>]

[Xpos] Die Achse und die anzufahrende Position

Die Achse und die anzufahrende Position Mit #MOVE ABS wird in Absolutkoordinaten und mit #MOVE ADD wird in inkrementale Koordinaten definiert.

Die Verfahrriichtung wird vom Koordinatenwert oder dem einprogrammierten Inkrement bestimmt. Für die Drehachsen wird die Verfahrriichtung vom Typ der Achse bestimmt. Wenn es das übliche Verfahren ist, auf dem kürzesten Weg; wenn es bidirektional ist, in der vorher festgelegten Richtung.

[X+/-] Die Achse und die Verfahrriichtung

Achse (ohne Position) zu positionieren. Das Vorzeichen gibt die Verfahrriichtung an.

Die Anwendung erfolgt mit der Programmzeile #MOVE INF, um eine Endlosbewegung bis zum Anschlag der Achse auszuführen, oder solange bis die Bewegung unterbrochen wird.

[Fn] Positionierungsgeschwindigkeit

Vorschub für die Positionierung.

Vorschubgeschwindigkeit in mm/min, Zoll/min oder Grad/min.

Optionaler Parameter. Wenn keine Festlegung erfolgt, wird der Vorschub übernommen, der im Maschinenparameter POSFEED festgelegt ist.

[Verbindung] Dynamische Verbindung mit folgendem Satz

Optionaler Parameter. Die Vorschubgeschwindigkeit, mit der die Position (dynamische Verbindung mit darauf folgendem Satz) erreicht wird, ist durch den optionalen Parameter festgelegt.

Die Vorschubgeschwindigkeit, mit der die Position erreicht wird, wird von einem dieser Elemente bestimmt:

[Verbindung]	Dynamischer Verbindungstyp
PRESENT	Die angegebene Position wird nach Eigensatz mit der Positionierungsgeschwindigkeit erreicht.
NEXT	Die angegebene Position wird nach folgendem Satz mit der Positionierungsgeschwindigkeit erreicht.
NULL	Die angegebene Position wird mit der Geschwindigkeit Null erreicht
WAITINPOS	Die angegebene Position wird mit der Geschwindigkeit Null erreicht, und die Maschine wartet in dieser Position, um den nachfolgenden Satz auszuführen.

Die Programmierung dieses Parameters ist optional. Ohne Programmierung, wird die dynamische Verbindung nach Maschinenparameter ICORNER auf folgende Weise gemacht.

ICORNER	Dynamischer Verbindungstyp
G5	Nach benutzerspezifischer Anpassung des PRESENT-Wertes.
G50	Nach benutzerspezifischer Anpassung des NULL-Wertes.
G7	Nach benutzerspezifischer Anpassung des WAITINPOS-Wertes.

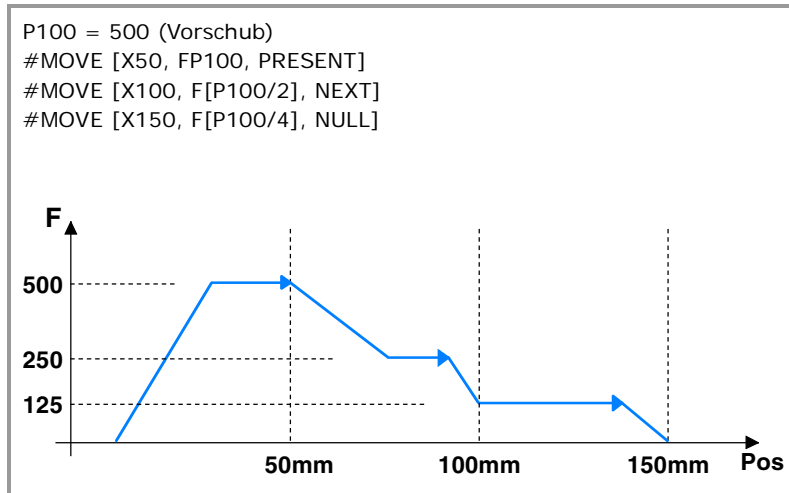
19.

BEFEHLE UND ANWEISUNGEN
Programmieranweisungen



CNC 8065

(REF. 1201)



Synchronisierungsbewegung (#FOLLOW ON)

Die Aktivierung und der Abbruch der verschiedenen Arten der Synchronisation werden mit Hilfe der folgenden Programmzeilen einprogrammiert.

- #FOLLOW ON - Aktiviert die Synchronisierungsbewegung (Ist-Koordinaten).
- #TFOLLOW ON - Aktiviert die Synchronisierungsbewegung (Soll-Koordinaten).
- #FOLLOW OFF - Bricht die Synchronisierungsbewegung ab.

Das Programmformat für alle ist Folgendes. Zwischen den Zeichen <> werden die optionalen Parameter eingetragen.

- #FOLLOW ON [Master, Slave, Nratio, Dratio <,Synctype>]
- #TFOLLOW ON [master, slave, Nratio, Dratio <,synctype>]
- #FOLLOW OFF [Slave]

Die Ausführung der Programmzeile #FOLLOW OFF beinhaltet die Löschung der Synchronisationsdrehzahl der Folgeachse. Die Abbremsung der Achse verzögert sich bis zur Umsetzung eine gewisse Zeit, und in dieser Zeit bleibt die Programmzeile aktiv.

[Master] Masterachse

Name der Masterachse

Eine Rotationsachse als eine unendliche Achse zu behandeln und so das Inkrement der Achse unendlich zählen zu können und zwar unabhängig vom Wert des Moduls, Programmierung der Leitachse mit Präfix ACCU. Auf diese Weise führt die CNC die Nachführung der Achse mit der Variablen V.A.ACCUDIST.xn aus.

[Slave] Slaveachse

Name der Slaveachse

[Nratio] Ratio der Übertragung (Slaveachse)

Ratio der Übertragung- Zähler. Umdrehungen der Slaveachse

[Dratio] Ratio der Übertragung (Masterachse)

Ratio der Übertragung- Nenner. Umdrehungen der Masterachse

[synctype] Synchronisierungstyp

Optionaler Parameter. Die Anzeige, die bestimmt, ob die Synchronisation hinsichtlich der Drehzahl oder der Position erfolgt.

[synctype]	Synchronisierungstyp
POS	Die Synchronisation erfolgt hinsichtlich der Position.
GESCHW	Die Synchronisation erfolgt hinsichtlich der Drehzahl.

Deren Programmierung ist optional. Wenn man es nicht einprogrammiert, erfolgt die Synchronisation in bezug auf die Drehzahl.

```
#FOLLOW ON [X, Y, N1, D1]
#FOLLOW ON [A1, U, N2, D1, POS]
#FOLLOW OFF [Y]
#FOLLOW ON [ACCUX, Y, N1, D1]
```

19.

BEFEHLE UND ANWEISUNGEN Programmieranweisungen



CNC 8065

(REF. 1201)

19.1.20 Elektronische Nocken.



Diese Funktionalität hat eine spezielle Bedienungsanleitung. In diesem Handbuch, das Sie jetzt gerade vorlesen, wird nur technische Orientierung über diese Funktionalität geboten. Schlagen Sie in den speziellen Unterlagen nach, um mehr Informationen über die Anforderungen und Funktion für die elektronischen Nocken zu erhalten.

Der Modus des elektronischen Nockenschaltwerks gestattet die Erzeugung von Bewegungen einer Arbeitsachse, die aus einer Positionstabelle oder aus einem Nockenprofil definiert werden. Wenn während der Ausführung eines Nockenprofils, ein zweites Nockenprofil ausgeführt wird, bleibt dieses zweite Profil in Bereitschaft und wartet so lange, bis das aktuelle Profil fertig ausgeführt ist. Ist das Ende des aktuellen Kurvenprofils erreicht, startet die Ausführung der zweiten Kurve, die beide Profile in ähnlicher Weise wie die Verbindung von zwei Positionierungssätzen verbindet. Die Ausführung der Programmzeile zur Beendigung der Synchronisation mit dem Nockenschaltwerk (`#CAM OFF`) bewirkt, dass die Ausführung der Nockenschaltwerksfunktion beendet wird, aber nicht sofort, sondern erst beim nächsten Durchlauf am Ende des Kurvenprofils der Nocken.

Nach der Ausführung der Synchronisation der Nockenschaltung werden keine Bewegungen zur Positionierung der unabhängigen Achse (MOVE) zugelassen. Es hat keinen Sinn, der Bewegung zur Synchronisation der Nocken noch eine zusätzliche Bewegung darüber zu stellen, die einen Abbruch der festgelegten Synchronisation hervorruft.

Nocken Position - Position

Bei dieser Art von Nockenschaltung kann man nicht-lineare Verhältnisse für die elektronische Synchronisation unter den Achsen erreichen. Somit wird die Position der Arbeitsachse mit der Position der Leitachse mit Hilfe eines Kurvenprofils synchronisiert.

Nocken Position - Zeit

Bei dieser Art von Nockenschaltung kann man andere, verschiedene Bewegungsprofile aus den trapezförmigen oder S-förmigen Profilen gewinnen.

Editor für die elektronische Nocke.

Vor der Aktivierung einer Nocke, muss diese zuvor im Editor des Nockenschaltwerks innerhalb der Maschinenparameter definiert worden sein. Dieser Editor bietet eine gute Hilfe für die Analyse des Verhaltens des Nockenschaltwerks, das mit Hilfe der grafischen Möglichkeiten für die Bearbeitung der Drehzahlen, Beschleunigung und Beschleunigungsruck angezeigt wird.

Die Arbeit und die Verantwortung für die Auswahl der Parameter und der Funktionen, die bei der Gestaltung eines elektronischen Nockenschaltwerks eine Rolle spielen, liegt beim Nutzer, der streng prüfen muss, ob die erreichte Konstruktion mit den geforderten Anforderungen übereinstimmt

Aktivierung und Deaktivierung des elektronischen Nockenschaltwerks (#CAM).

Die Aktivierung und der Abbruch der Funktion des elektronischen Nockenschaltwerks programmiert man mit Hilfe der folgenden Programmzeilen.

<code>#CAM ON</code>	- Aktiviert die Nocken (Ist-Koordinaten).
<code>#TCAM ON</code>	- Aktiviert die Nocken (Soll-Koordinaten).
<code>#CAM OFF</code>	- Löschen der elektronischen Nocken.

Das Programmformat für alle ist Folgendes. Zwischen den Zeichen <> werden die optionalen Parameter eingetragen.

```
#CAM ON [cam, master/"TIME", slave, master_off, slave_off, range_master,
range_slave <,type>]
#TCAM ON [cam, master/"TIME", slave, master_off, slave_off, range_master,
range_slave <,type>]
#CAM OFF [slave]
```

Die Ausführung der Programmzeile `#CAM OFF` beinhaltet die Löschung der Synchronisation mit dem Nockenschaltwerk. Sobald diese Programmzeile erst einmal einprogrammiert ist, hält die Nocken an, wenn sie das Ende ihres Profils erreicht.

19.

[cam] Nockenzahl.

Um Nocken zu aktivieren, muss diese zuvor im Editor des Nockenschaltwerks innerhalb der Maschinenparameter definiert worden sein.

[master/"TIME"] Masterachse.

Name der Hauptachse, sobald es sich um eine Positionsnocke handelt. Wenn man anstatt der Programmierung eines Namens der Achse der Befehl "TIME" programmiert wird, interpretiert die Nockenschaltung dies als Zeitnocken.

Eine Rotationsachse in einer Positionsnocke als eine unendliche Achse zu behandeln und so das Inkrement der Achse unendlich zählen zu können und zwar unabhängig vom Wert des Moduls, Programmierung der Leitachse mit Präfix ACCU. Auf diese Weise führt die CNC die Nachführung der Achse mit der Variablen V.A.ACCUDIST.xn aus.

```
#CAM ON [1, X, Y, 30, 0, 100, 100]
#CAM ON [1, ACCUX, Y, 30, 0, 100, 100]
#CAM ON [1, TIME, A2, 0, 0, 6, 3, ONCE]
#CAM OFF [Y]
```

[Slave] Slaveachse.

Name der Slaveachse

[master_off] Wertvorgabe der Masterachse oder Zeit-Wertvorgabe.

Bei einer Positionsnocke legt dieser Offset die Position fest, an der die Nocke aktiviert wird. Den Wertvorgabe zieht man von Position der Hauptachse ab, um die Ausgangstellung in der Tabelle der Nocke zu berechnen. Bei einer Zeitnocke gestattet dieser Wertvorgabe die Festlegung einer Zeit für die Auslösung von Nocken.

[slave_off] Wertvorgabe für die Leitachse.

Die Werte für slave_off und range_slave gestatten das Verfahren der Positionen der abhängigen Achse außerhalb des Bereiches der festgelegten Werte durch die Funktion des Nockenschaltwerkes.

[Range_master] Maßstab oder Aktivierungsbereich der Masterachse.

Ein Positionsnocke wird aktiviert, wenn die Leitachse sich zwischen den Positionen "master_off" und "master_off + range_master" befindet. Einzig und allein die Nocke steuert die Stellung der Arbeitsachse innerhalb dieses Bereichs.

Bei einer Zeitnocke legt dieser Parameter den Bereich der Zeit oder die Gesamtdauer der Nocke fest.

[Range_slave] Maßstab oder Anwendungsbereich der Arbeitsachse.

Die Nockenschaltung wird für die Arbeitsachse verwendet, wenn diese sich zwischen "Slave_off" und "Slave_off + Range_Slave" befindet.

[type] Nockentyp.

Unter Beachtung des Ausführungsmodus können sowohl die Zeitsteuerungsnocken als auch die Positionsnocken zwei verschiedene Arten sein; nämlich periodische oder nicht-periodische Nocken. Die Wahl erfolgt mit den folgenden Befehlen.

[type]	Bedeutung.
ONCE	Nocken nicht-periodisch. In diesem Modus bleibt die Synchronisation für den festgelegten Bereich der Hauptachse erhalten. Wenn die Leitachse zurückfährt oder wenn sie das Modul ist, führt die Arbeitsachse das Kurvenprofil weiter aus, solange keine Deaktivierung einprogrammiert ist.
CONT	Nocken periodisch. In diesem Modus wird beim Erreichen des Endes des Bereichs der Hauptachse die Wertvorgabe für die erneute Ausführung der Nockenschaltung, die im besagten Bereich bewegt wurde, neu berechnet. Das heißt, dass gleiche Nockenschaltungen entlang der Wegstrecke der Leitachse ausgeführt werden.

Wenn die Leitachse ein drehendes Modul ist und der Bereich der Festlegung der Nocke dieses besagte Modul darstellt, dann sind die zwei Modi der Ausführung äquivalent. In den zwei Modi bleibt die Synchronisation bis zur Ausführung der Programmzeile #CAM OFF erhalten. Ist die besagte Programmzeile erreicht, endet die Ausführung der Nocke, wenn das Ende des Kurvenprofils erreicht ist.



CNC 8065

(REF. 1201)

19.1.21 Zusätzliche Programmieranweisungen

#FLUSH

Unterbrechung der Satzvorbereitung

Die CNC liest mehrere Sätze über den gerade in der Ausführung stehenden Satz hinaus, um vorher den zu durchlaufenden Bahnverlauf zu berechnen.

Die Programmzeile #FLUSH stoppt diese Vorbereitung der Sätze im Voraus, führt den letzten vorbereiteten Satz aus, synchronisiert die Vorbereitung und die Satzausführungen von Sätzen und setzt danach das Programm fort. Sobald das Programm fortgesetzt wird, beginnt von Neuem die Vorbereitung der Sätze im Voraus.

Das Programmformat ist folgendes:

```
#FLUSH
```

Es gibt in den Sätzen Informationen, die im Moment des Lesens ausgewertet werden; wenn gewünscht wird, dass diese im Moment der Ausführung ausgewertet werden, verwendet man die Programmzeile #FLUSH.

Diese Anweisung ist für die Bewertung der "Satzsprungbedingung" zum Zeitpunkt der Ausführung sehr nützlich.

```
...
N110 #FLUSH
/N120 G01 X100
...
```

Man muss berücksichtigen, dass das Stoppen der Vorbereitung von Sätzen zu Bahnkompensationen führen kann, die anders als die programmierten sind, es können unerwünschte Verbindungen entstehen, wenn man mit kurzen Strecken arbeitet, ein sprunghaftes Verfahren der Achsen, usw. kann ausgelöst werden.

#WAIT FOR

Warten auf ein Ereignis

Diese Anweisung unterbricht die Programmausführung, bis die programmierte Bedingung gegeben ist.

Das Programmformat ist folgendes:

```
#WAIT FOR [<Bedingung>]
```

```
#WAIT FOR [V.PLC.O[1] == 1]
```

Es kann ein Vergleich zwischen Zahlen, Parametern oder arithmetischen Ausdrücken vorgenommen werden, die als Ergebnis eine Zahl haben.

19.2 Fluss-Steueranweisungen

19.2.1 Satzsprung (\$GOTO)

\$GOTO N<AUSDRUCK> \$GOTO [<ETIKETT>]

In dieser Anweisung wird einer der folgenden Parameter definiert:

<Ausdruck>	Er kann eine Zahl, ein Parameter oder ein arithmetischer Ausdruck sein, der als Ergebnis eine Zahl hat.
<Etikett>	Er kann eine Folge von bis zu 14 Zeichen haben, die aus Groß- und Kleinbuchstaben und Zahlen besteht (keine Leerzeichen oder Anführungszeichen zulässig).

Diese Anweisung verursacht einen mit "N<Ausdruck>" oder "[<Etikett>]" definierten Satzsprung, der an einem Punkt des Programms vor oder nach der Anweisung \$GOTO definiert sein kann. Die Programmausführung wird nach dem Sprung ab dem angegebenen Satz fortgesetzt.

Die Anweisung \$GOTO kann auf zwei Arten programmiert werden:

- Mit einer Satznummer.

In diesen Sätzen, die anders als ein Sprung sind, muss die Kennung wie folgt programmiert werden:

Ziel	N<nummer>:
Aufruf	\$GOTO N<nummer> oder N<nummer>:

- Mit einem Etikett.

Ziel	[<Etikett>]
Aufruf	\$GOTO [<Etikett>]

Die Aufrufanweisung und der Zielsatz müssen sich im gleichen Programm oder Unterprogramm befinden. Ein Sprung des Programms in ein Unterprogramm oder zwischen Unterprogrammen ist unzulässig.

N10 \$GOTO N60	N40:	N10 \$GOTO [LABEL]
...
N60: ...	N90 \$GOTO N40:	N40 [LABEL]

Die Durchführung von Sprüngen in die in anderen Anweisungen (\$IF, \$FOR, \$WHILE, etc.) eingebetteten Sätze ist unzulässig.

Auch wenn die Fluss-Steueranweisungen im Satz einzeln zu programmieren sind, kann die Anweisung \$GOTO doch im gleichen Satz einer Anweisung \$IF hinzugefügt werden. Dies gestattet es, die in einer Anweisung (\$IF, \$FOR, \$WHILE, etc.) eingebettete Satzgruppe zu verlassen, ohne die Schleife beenden zu müssen.

```
N10 P0=10
N20 $WHILE P0<=10
N30 G01 X[P0*10] F400
N40 P0=P0-1
N50 $IF P0==1 $GOTO N100
N60 $ENDWHILE
N100: G00 Y30
M30
```

19.

BEFEHLE UND ANWEISUNGEN
Fluss-Steueranweisungen



CNC 8065

(REF. 1201)

19.2.2 Bedingte Ausführung (\$IF)

\$IF <BEDINGUNG>... \$ENDIF

In dieser Anweisung wird folgender Parameter definiert:

<Bedingung>	Es kann ein Vergleich zwischen Zahlen, Parametern oder arithmetischen Ausdrücken sein, die als Ergebnis eine Zahl haben.
-------------	--

Diese Anweisung analysiert die programmierte Bedingung.

- Ist die Bedingung richtig, werden die zwischen den Anweisungen \$IF und \$ENDIF eingebetteten Sätze ausgeführt.
- Ist die Bedingung falsch, geht die Ausführung in dem auf \$ENDIF folgenden Satz weiter.

```
...
N20 $IF P1==1
N30...
N40...
N50 $ENDIF
N60 ...
```

Wenn P1 gleich 1, werden die Sätze N30 bis N40 ausgeführt.
Wenn P1 ungleich 1, wird die Ausführung in N60 fortgesetzt.

Die Anweisung \$IF endet immer mit \$ENDIF, es sei denn, ihr wird die Anweisung \$GOTO hinzugefügt und sie braucht dann nicht programmiert zu werden.

```
...
N20 $IF P1==1 $GOTO N40
N30...
N40: ...
N50...
```

Wenn P1 gleich 1, wird die Ausführung in dem Satz N40 fortgesetzt.
Wenn P1 ungleich 1, wird die Ausführung in N30 fortgesetzt.

Optional können zwischen die Anweisungen \$IF und \$ENDIF die Anweisungen \$ELSE und \$ELSEIF eingefügt werden.

\$IF <BEDINGUNG> ... \$ELSE ... \$ENDIF

Diese Anweisung analysiert die programmierte Bedingung.

- Ist die Bedingung richtig, werden die zwischen den Anweisungen \$IF und \$ELSE eingebetteten Sätze ausgeführt und die Ausführung wird in dem auf \$ENDIF folgenden Satz fortgesetzt.
- Ist die Bedingung falsch, werden die zwischen \$ELSE und \$ENDIF eingebetteten Sätze ausgeführt.

```
N20 $IF P1==1
N30...
N40...
N50 $ELSE
N60...
N70...
N80 $ENDIF
N90 ...
```

Wenn P1 gleich 1, werden die Sätze N30 bis N40 ausgeführt. Die Ausführung wird in N90 fortgesetzt.
Wenn P1 ungleich 1, wird die Ausführung in N50 fortgesetzt.

\$IF <BEDINGUNG1>... \$ELSEIF<BEDINGUNG2>... \$ENDIF

Diese Anweisung analysiert die programmierten Bedingungen.

- Ist <Bedingung1> richtig, werden die zwischen den Anweisungen \$IF und \$ELSEIF eingebetteten Sätze ausgeführt.
- Ist <Bedingung1> falsch, wird <Bedingung2> analysiert. Ist sie richtig, werden die zwischen den Anweisungen \$ELSEIF und \$ENDIF (oder, falls vorhanden, dem folgenden \$ELSEIF) eingebetteten Sätze ausgeführt.
- Sind alle Bedingungen falsch, geht die Ausführung in dem auf \$ENDIF folgenden Satz weiter.

Es können so viele Anweisungen \$ELSEIF wie erforderlich definiert werden.

```
N20 $IF P1==1
N30...
N40...
N50 $ELSEIF P2==[-5]
N60...
N70 $ELSE
N80...
N90 $ENDIF
N100 ...
```

Wenn P1 gleich 1, werden die Sätze N30 bis N40 ausgeführt. Die Ausführung wird in N100 fortgesetzt.

- Wenn P1 ungleich 1 und P2 gleich -5, wird Satz N60 ausgeführt. Die Ausführung wird in N100 fortgesetzt.
- Wenn P1 ungleich 1 und P2 ungleich -5, wird Satz N80 ausgeführt und die Ausführung in N100 fortgesetzt.

Es kann auch eine Anweisung \$ELSE eingefügt werden. In diesem Fall werden die zwischen den Anweisungen \$ELSE und \$ENDIF eingebetteten Sätze ausgeführt, wenn alle definierten Bedingungen falsch sind.

19.

19.2.3 Bedingte Ausführung (\$SWITCH)

\$SWITCH <AUSDRUCK1>... \$CASE<EXPRESIÓN2>... \$ENDSWITCH

In dieser Anweisung werden folgende Parameter definiert:

<Ausdruck> Sie können eine Zahl, ein Parameter oder ein arithmetischer Ausdruck sein, der als Ergebnis eine Zahl hat.

Diese Anweisung berechnet das Ergebnis von <Ausdruck1> und führt die Anordnung der Sätze durch, die zwischen der Anweisung \$CASE, deren <Ausdruck2> den gleichen Wert wie das berechnete Ergebnis hat, und der entsprechenden \$BREAK eingebettet ist.

Die Anweisung \$SWITCH endet immer mit \$ENDSWITCH.

Die Anweisung \$SCASE endet immer mit \$BREAK. Es können so viele Anweisungen \$CASE wie erforderlich definiert werden.

Optional kann eine Anweisung \$DEFAULT eingefügt werden, so dass die Anordnung der zwischen den Anweisungen \$DEFAULT und \$ENDSWITCH eingeteten Sätze ausgeführt wird, wenn das Ergebnis von <Ausdruck1> nicht mit dem Wert von einem <Ausdruck2> übereinstimmt.

```
N20 $SWITCH [P1+P2/P4]
N30 $CASE 10
N40...
N50...
N60 $BREAK
N70 $CASE [P5+P6]
N80...
N90...
N100 $BREAK
N110 $DEFAULT
N120...
N130...
N140 $ENDSWITCH
N150...
```

Wenn das Ergebnis des Ausdrucks [P1+P2/P4].

- Gleich 10, werden die Sätze N40 bis N50 ausgeführt. Die Ausführung wird in N150 fortgesetzt.
- Gleich [P5+P6], werden die Sätze N80 bis N90 ausgeführt. Die Ausführung wird in N150 fortgesetzt.
- Ungleich 10 und [P5+P6], werden die Sätze N120 N130 ausgeführt. Die Ausführung wird in N150 fortgesetzt.

19.

BEFEHLE UND ANWEISUNGEN
Fluss-Steueranweisungen

19.2.4 Satzwiederholung (\$FOR)

\$FOR <N> = <AUSDR1>,<AUSDR2>,<AUSDR3>... \$ENDFOR

In dieser Anweisung werden folgende Parameter definiert.

<n>	Kann ein arithmetischer Parameter oder eine Schreibvariable sein.
<Ausdr>	Sie können eine Zahl, ein Parameter oder ein arithmetischer Ausdruck sein, der als Ergebnis eine Zahl hat.

Bei der Ausführung dieser Anweisung nimmt <n> den Wert <Ausdr1> und ändert seinen Wert in durch <Ausdr3> definierten Zunahmen bis <Ausdr2>. Bei jeder Zunahme werden die zwischen den Anweisungen \$FOR und \$ENDFOR eingebetteten Sätze ausgeführt.

```

...
N20 $FOR P1=0,10,2
N30...
N40...
N50...
N60 $ENDFOR
N70...

Von P1=0 bis P1=10 werden in Zunahmen von 2 (6 Mal) die Sätze N30 bis N50 ausgeführt.

...
N12 $FOR V.P.VAR_NAME=20,15,-1
N22...
N32...
N42 $ENDFOR
N52...

Von V.P.VAR_NAME=20 bis V.P.VAR_NAME=15 werden in Zunahmen von -1 (5 Mal) die
Sätze N22 bis N32 ausgeführt.
    
```

Die Anweisung \$BREAK gestattet die Beendigung der Satz wiederholung, auch wenn die Haltebedingung nicht erfüllt ist. Die Programmausführung wird in dem auf \$ENDFOR folgenden Satz fortgesetzt.

```

...
N20 $FOR P1= 1,10,1
N30...
N40 $IF P2==2
N50 $BREAK
N60 $ENDIF
N70...
N80 $ENDFOR
...

Die Satz wiederholung hält an, wenn P1 größer 10 oder P2 gleich 2.
    
```

Die Anweisung \$CONTINUE initiiert die folgende Wiederholung, auch wenn die Wiederholung, die in der Ausführung stand, nicht beendet wurde. Die Sätze, die danach mit dem Befehl \$CONTINUE bis \$ENDFOR programmiert werden, werden bei dieser Wiederholung ignoriert.

19.

19.2.5 Bedingte Satz wiederholung (\$WHILE)

\$WHILE <BEDINGUNG>... \$ENDWHILE

In dieser Anweisung wird folgender Parameter definiert:

<Bedingung> Es kann ein Vergleich zwischen Zahlen, Parametern oder arithmetischen Ausdrücken sein, die als Ergebnis eine Zahl haben.

Solange die definierte Bedingung richtig ist, wird die Ausführung der zwischen \$WHILE und \$ENDWHILE eingebetteten Sätze wiederholt. Die Bedingung wird zu Beginn jeder neuen Wiederholung analysiert.

```
...
N20 $WHILE P1<= 10
N30 P1=P1+1
N40...
N50...
N60 $ENDWHILE
...
```

Solange P1 kleiner gleich 10, werden die Sätze N30 bis N50 ausgeführt.

Die Anweisung \$BREAK gestattet die Beendigung der Satz wiederholung, auch wenn die Haltebedingung nicht erfüllt ist. Die Programmausführung wird in dem auf \$ENDWHILE folgenden Satz fortgesetzt.

```
...
N20 $WHILE P1<= 10
N30...
N40 $IF P2==2
N50 $BREAK
N60 $ENDIF
N70...
N80 $ENDWHILE
...
```

Die Satz wiederholung hält an, wenn P1 größer 10 oder P2 gleich 2.

Die Anweisung \$CONTINUE initiiert die folgende Wiederholung, auch wenn die Wiederholung, die in der Ausführung stand, nicht beendet wurde. Die Sätze, die danach mit dem Befehl \$CONTINUE bis \$ENDWHILE programmiert werden, werden bei dieser Wiederholung ignoriert.

```
...
N20 $WHILE P1<= 10
N30...
N40 $IF P0==2
N50 $CONTINUE
N60 $ENDIF
N70...
N80...
N80 $ENDWHILE
...
```

Wenn P0=2, werden die Sätze N70 bis N80 ignoriert und es wird eine neue Wiederholung in Satz N20 initiiert.

19.

BEFEHLE UND ANWEISUNGEN
Fluss-Steueranweisungen

FAGOR 

CNC 8065

(REF. 1201)

19.2.6 Bedingte Satz wiederholung (\$DO)

\$DO ... \$ENDDO <BEDINGUNG>

In dieser Anweisung wird folgender Parameter definiert:

<Bedingung> Es kann ein Vergleich zwischen Zahlen, Parametern oder arithmetischen Ausdrücken sein, die als Ergebnis eine Zahl haben.

Solange die definierte Bedingung richtig ist, wird die Ausführung der zwischen \$DO und \$ENDDO eingebetteten Sätze wiederholt. Die Bedingung wird am Ende jeder neuen Wiederholung analysiert, weshalb die Satzgruppe wenigstens einmal ausgeführt.

```
...
N20 $DO
N30 P1=P1+1
N40...
N50...
N60 $ENDDO P1<=10
N70...
```

Die Sätze N30 bis N50 werden ausgeführt, solange P1 kleiner gleich 10.

Die Anweisung \$BREAK gestattet die Beendigung der Satz wiederholung, auch wenn die Haltebedingung nicht erfüllt ist. Die Programmausführung wird in dem auf \$ENDDO folgenden Satz fortgesetzt.

```
...
N20 $DO
N30...
N40 $IF P2==2
N50 $BREAK
N60 $ENDIF
N70...
N80 $ENDDO P1<= 10
...
```

Die Satz wiederholung hält an, wenn P1 größer 10 oder P2 gleich 2.

Die Anweisung \$CONTINUE initiiert die folgende Wiederholung, auch wenn die Wiederholung, die in der Ausführung stand, nicht beendet wurde. Die Sätze, die danach mit dem Befehl \$CONTINUE bis \$ENDDO programmiert werden, werden bei dieser Wiederholung ignoriert.

```
...
N20 $DO
N30...
N40 $IF P0==2
N50 $CONTINUE
N60 $ENDIF
N70...
N80...
N80 $ENDDO P1<= 10
...
```

Wenn P0=2, werden die Sätze N70 bis N80 ignoriert und es wird eine neue Wiederholung in Satz N20 initiiert.

19.

20.1 Indem man den Betrieb der Variablen versteht.

Zugriff auf die Variablen.

Der Zugriff auf die internen CNC-Variablen kann vom Werkstückprogramm, von MDI/MDA, SPS und von jeder Anwendung oder externe Schnittstelle (zum Beispiel FGUIM) aus erfolgen. Für jede Variable wird angegeben, ob der Zugriff nur auf Lesebasis oder Lese-Schreibbasis besteht.

Zugriff auf Variablen vom Werkstückprogramm. Zugriff während der Ausführungen oder Satzvorbereitung.

Die CNC liest mehrere Sätze über den gerade in der Ausführung stehenden Satz hinaus, um vorher den zu durchlaufenden Bahnverlauf zu berechnen. Diese Vorablesung wird als Satzvorbereitung bekannt.

Die CNC wertet einige Variablen während der Satzvorbereitung und andere während der Ausführung aus. Die Variablen, die den Wert für die Ausführung verwenden, stoppen zeitweilig die Satzvorbereitung, die wieder aufgenommen wird, sobald das Lesen/Schreiben der Variable beendet ist. Der Zugriff auf die Variablen über die SPS oder auf eine externe Schnittstelle bewirkt nie die Satzvorbereitung.

Man muss mit den Variablen vorsichtig umgehen, welche die Satzvorbereitung stoppen, denn, wenn sie zwischen den Sätzen der Bearbeitung mit Ausgleich eingeschoben sind, können sie unerwünschte Konturen hervorgerufen. Das Anhalten der Satzvorbereitung kann zu kompensierten von den programmierten abweichenden Bahnverläufen führen, ungewünschten Verbindungen beim Arbeiten mit kleinen Abschnitten, usw.

In jedem Fall ist es möglich zur Erzwingung der Bewertung einer Variablen zum Zeitpunkt ihrer Ausführung die Anweisung #FLUSH benutzen. Dieser Befehl stoppt die Vorbereitung der Sätze, führt den letzten vorbereiteten Satz aus, synchronisiert die Vorbereitung und die Satzausführungen von Sätzen und setzt danach das Programm fort.

Zugriff auf die Variablen von der SPS. Synchroner oder asynchroner Zugriff.

Der Zugriff auf die Variablen von der SPS aus sowohl zum Lesen als auch zum Schreiben kann synchron oder asynchron erfolgen. Ein synchroner Zugang löst sich unverzüglich auf, während ein asynchroner Zugang für die Auflösung verschiedene Zyklen der SPS benötigt.

Die Variablen des Werkzeugs werden asynchron gelesen, sobald das Werkzeug nicht aktiv ist und sich auch nicht im Speicher befindet. Die Variablen des Werkzeugs werden asynchron geschrieben, sobald sie aktiv oder nicht aktiv sind.

Zugriffbeispiel auf asynchrone Variablen.

Ablesen des Wertes für die Radiuskorrekturereinheit ·1· beim Werkzeug ·9·, wenn dies sich nicht im Magazin befindet.

```
<Bedingung> AND NOT M11 = CNCRD (TM.TORT.[9][1], R11, M11)
```

Die SPS aktiviert die Flagge M11, sobald der Arbeitsgang beginnt und sie bleibt aktiv, bis der Arbeitsgang beendet wird

```
DFD M11 AND CPS R11 EQ 3 = ...
```

Zur Datenbewertung warten, bis die Anfrage endet.

20.

CNC-VARIABLEN.

Indem man den Betrieb der Variablen versteht.

Zugriffbeispiel auf synchrone Variablen.

Vorlauf-Ist-Ablesung.

<Bedingung> = CNCRD (G.FREAL, R12, M12)

Die SPS aktiviert die Flagge M12, sobald der Arbeitsgang beginnt und sie bleibt aktiv, bis der Arbeitsgang beendet wird.

CPS R12 GT 2000 = ...

Zur Datenabfrage kein Warten erforderlich, weil synchrone Variablen sofort gelöst werden.

Initialisiert die von der SPS aktivierte Uhr mit dem Wert, den die Eingabe R13 enthält.

<Bedingung> = CNCWR (R13, PLC.TIMER, M13)

Zugriff auf die Variablen von der SPS. Zugriff auf numerische Variablen.

Sobald die SPS auf numerische Variablen zugreift, die Dezimalstellen haben können, werden die Werte in Einheiten der SPS ausgedrückt.



CNC 8065

(REF. 1201)

20.1.1 Zugriff auf numerische Variablen von der SPS aus.

Sobald die SPS auf numerische Variablen zugreift, die Dezimalstellen haben können, werden die Werte auf folgende Weise ausgedrückt.

- Sie werden in Zehntausendstel, wenn es Millimeter sind, oder in Hunderttausendstel, wenn es Zoll sind, ausgedrückt.

Einheiten.	Ablesung von der SPS.
1 Millimeter.	10000.
1 Zoll (inch).	100000.
1 Grad.	10000.

- Der Achsvorschub wird in Zehntausendstel Millimeter ausgedrückt, wenn es Millimeter sind, oder Hunderttausendstel, wenn es Zoll sind.

Einheiten.	Ablesung von der SPS.
1 Millimeter/Minute.	10000.
1 Zoll/Minute)	100000.
1 Grad/Minute.	10000.

- Die Geschwindigkeit der Spindel wird in Zehntausendstel ausgegeben.

Einheiten.	Ablesung von der SPS.
G97. 1 rpm.	10000.
G96. 1 Meter/Minute.	10000.
G96. 1 Fuss/Minute.	10000.
G192. 1 rpm.	10000.
M19. 1 Grad/Minute.	10000.

- Die Anteile werden je nach Variable mit dem realen Wert in Zehntel oder Hundertstel ausgedrückt. Wenn nicht das Gegenteil angegeben wird, wird der SPS den tatsächlichen Wert lesen. Wenn es nicht so ist, wird angezeigt, ob man die Variable in Zehntel ((x10) oder in Hundertstel (x100) liest.

Einheiten.	Ablesung von der SPS.
1 %.	1.
1 % (x10).	10.
1 % (x100).	100.

- Die Zeit wird in Tausendstel ausgedrückt.

Einheiten.	Ablesung von der SPS.
1 Sekunde.	1000.

- Die Spannungen werden wie folgendes ausgedrückt. Die Variablen, die zur Maschinenparametertabelle gehören, werden in tatsächlichen Wert ausgegeben (Millivolt). Für die restlichen Variablen (in Volt), die Ablesung erfolgt in Zehntausendstel.

Einheiten.	Ablesung von der SPS.
1 Volt.	10000.

20.

CNC-VARIABLEN.

Indem man den Betrieb der Variablen versteht.



CNC 8065

(REF. 1201)

20.2 Die Variablen in Ein-Kanal-System

Die generische Mnemonik, die zu den Variablen gehört, wird wie folgt geschrieben.

(V.){ Präfix }.{ Variable}
 (V.){prefijo }.{ variable }.{ eje/cabecal}

Das Kennzeichen –V.–.

Die Programmierung des Kennzeichens –V.– hängt davon ab, wo die Variable verwendet wird Um auf die Variablen vom Werkstückprogramm aus oder dem MDI-/MDA-Modus aus zuzugreifen, beginnt die Mnemonik mit dem Kennzeichen –V.–. Um auf die Variablen von der SPS aus oder einer Schnittstelle aus zuzugreifen, muss man das Kennzeichen –V.– auslassen

Bei allen Mnemoniken dieser Bedienungsvorschrift erscheint dieses Kennzeichen als (V.), wobei so angezeigt wird, dass man nur etwas einprogrammieren muss, sobald es notwendig ist

Mnemonisch.	Teileprogramme. MDI- /MDA-Modus.	SPS Externe Schnittstelle.
(V.)MPG.NAXIS	V.MPG.NAXIS	MPG.NAXIS

Die Präfixe der Variablen.

Die Präfix-Programmierung ist obligatorisch. Die Präfixe gestatten die leichte Identifikation der Gruppe, zu der die Variable gehört.

Präfix.	Bedeutung.
A	Achs- und/oder Spindelvariablen
C	Parameter des Aufrufs für die festen Zyklen oder Unterprogramme.
E	Die Schnittstelle zugeordnete Variablen.
G	Allgemeine Variablen.
MPA	Variablen, die mit den Achs- und/oder Spindelmaschinenparametern in Verbindung stehen.
MPG	Variablen, die mit den allgemeinen Maschinenparametern in Verbindung stehen.
MPK	Variablen, die mit den Kinematikparametern in Verbindung stehen
MPM	Variablen, die mit den M-Funktionen-Maschinenparametern in Verbindung stehen.
MPMAN	Variablen, die mit den Handbetriebsmaschinenparametern in Verbindung stehen.
MTB	Variablen, die mit den OEM-Maschinenparametern in Verbindung stehen.
P	Lokale Benutzervariablen.
SPS	Die SPS zugeordnete
S	Globale Benutzervariablen.
SP	Variablen, die mit der Spindel in Verbindung stehen
TM	Variablen, die mit den Magazinen oder den Werkzeugen in Zusammenhang stehen..

Achs- und Spindelvariablen.

Die Achs- und Spindelvariablen werden mit dem –A.- Präfix gekennzeichnet. Wenn sich diese Variablen auf eine Spindel beziehen, kann man auch auf sie zugreifen, wenn sie den Präfix "SP" haben.

(V.)A. { Variable }. { Achse/Spindel}
 (V.)SP. { Variable }. { Spindel}
 (V.)SP. { variable }

Die Variablen der Maschinenparameter der Achsen (Präfix –MPA-) sind auch mit Hilfe des Präfixes –SP- zugänglich, wenn sie sich auf eine Spindel beziehen.

(V.)MPA. { Variable }. { Achse/Spindel}
 (V.)SP. { Variable }. { Spindel}
 (V.)SP. { variable }

20.

CNC-VARIABLEN.
Die Variablen in Ein-Kanal-System



CNC 8065

(REF. 1201)

Achsen und Spindeln bei den Variablen zu identifizieren.

Bei diesen Variablen muss man angeben, auf welche Achse oder Spindel die Variable sich bezieht. Auf die Achse kann man sich mit Hilfe des Namens oder ihrer logischen Nummer beziehen; auf die Spindel kann man mit ihrem Namen, der logischen Nummer oder dem Eintrag im Spindelssystem verweisen.

Bei diesen Variablen muss man angeben, auf welche Achse oder Spindel die Variable sich bezieht. Bei den Variablen mit dem Präfix –A.- und –MPA. werden die Achsen und Spindeln mit Hilfe ihrer logischen Nummer oder Namen kenntlich gemacht. Bei den Variablen mit dem Präfix –SP.- werden die Spindeln mit ihrem Namen oder Spindel-Index kenntlich gemacht. Wenn man bei den Variablen mit dem Präfix –SP.- keine Spindel auswählt, bezieht sich die Variable auf die Hauptspindel

Mnemonicisch.	Bedeutet, sobald die Variable vom Werkstückprogramm ausgeführt wird, dass der MDI-/MDA-Modus oder die SPS.
V.MPA.variable.Z V.A.variable.Z	Z-Achse.
V.MPA.variable.S V.A.variable.S V.SP.variable.S	Spindelstock S.
V.MPA.variable.4 V.A.variable.4	Achse oder Spindel mit logischen Nummer -4-.
V.SP.variable.2	Spindel mit Index -2- im System.
V.SP.variable	Masterspindel.

Mnemonicisch.	Bedeutet, sobald die Variable über eine externe Schnittstelle ... ausführt.
V.MPA.variable.Z V.A.variable.Z	Z-Achse.
V.MPA.variable.S V.A.variable.S V.SP.variable.S	Spindelstock S.
V.MPA.variable.4 V.A.variable.4	Achse mit logischen Nummer -4-.
V.SP.variable.2	Spindel mit Index -2- im System.
V.SP.variable	Masterspindel.

Die logische Nummer der Achsen wird von der Reihenfolge bestimmt, in der man diese in der Maschinenparametertabelle festgelegt hat (AXISNAME). Die erste Achse der Tabelle ist die logische Achse -1- und so weiter.

Die logische Nummer der Spindeln wird von der Reihenfolge bestimmt, in der man diese in der Maschinenparametertabelle festgelegt hat (NAXIS + SPDLNAME). Die logische Nummerierung der Spindeln wird ab der letzten logischen Achse fortgesetzt; somit ist in einem System mit 5 Achsen die ersten Spindel der Tabelle die logische Spindel "6" und so weiter.

Der Spindel-Index im System wird von der Reihenfolge bestimmt, in der man diese in der Maschinenparametertabelle festgelegt hat (SPDLNAME). Die erste Spindel der Tabelle wird Index -1- haben und so weiter.

AXISNAME	SPDLNAME	Logische Ordnung.	Spindel-Index im System.
AXISNAME 1		Logische Nummer 1.	
AXISNAME 2		Logische Nummer 2.	
AXISNAME 3		Logische Nummer 3.	
AXISNAME 4		Logische Nummer 4.	
AXISNAME 5		Logische Nummer 5.	
	SPDLNAME 1	Logische Nummer 6.	Index 1.
	SPDLNAME 2	Logische Nummer 7.	Index 2.

20.

CNC-VARIABLEN.

Die Variablen in Ein-Kanal-System



CNC 8065

(REF. 1201)

Hauptspindel-Variablen

In einem Mehrspindelsystem wird die Master-Spindel als Hauptspindel genannt, es ist die Spindel, an die alle Befehle gehen, wenn keine Spindel konkret festgelegt ist. Wenn ein System eine einzige Spindel hat, wird diese immer die Hauptspindel.

Die Variablen der Hauptspindel werden mit Präfix –SP.- kenntlich gemacht, aber ohne Spindel anzuzeigen. Es handelt sich um Variablen, die den Zugriff auf die Daten der Hauptspindel gestatten, ohne dass es notwendig ist, deren Name oder logische Nummer zu kennen. Diese Variablen dienen hauptsächlich zur Anzeige der Daten und zur Programmierung von Zyklen.

20.

CNC-VARIABLEN.

Die Variablen in Ein-Kanal-System



CNC 8065

(REF. 1201)

20.3 Die Variablen in Ein-Kanal-System

Die generische Mnemonik, die zu den Variablen gehört, wird wie folgt geschrieben.

(V.)[Kanal].{Präfix}.{Variable}
 (V.)[Kanal].{Index}.{Variable}.{Achse/Spindel}

Das Kennzeichen –V.–.

Die Programmierung des Kennzeichens –V.– hängt davon ab, wo die Variable verwendet wird. Um auf die Variablen vom Werkstückprogramm aus oder dem MDI-/MDA-Modus aus zuzugreifen, beginnt die Mnemonik mit dem Kennzeichen –V.–. Um auf die Variablen von der SPS aus oder einer Schnittstelle aus zuzugreifen, muss man das Kennzeichen –V.– auslassen.

Bei allen Mnemoniken dieser Bedienungsvorschrift erscheint dieses Kennzeichen als (V.), wobei so angezeigt wird, dass man nur etwas einprogrammieren muss, sobald es notwendig ist.

Mnemonisch.	Teileprogramme. MDI- /MDA-Modus.	SPS Externe Schnittstelle.
(V.)[2].MPG.NAXIS	V.[2].MPG.NAXIS	[2].MPG.NAXIS

Programmierung für den Kanal.

Die Programmierung des Kanals gestattet den Zugriff von einem Kanal aus auf die Variablen des eigenen Kanals oder auf die eines anderen. Der erste Kanal wird mit der Nummer 1 identifiziert, wobei die Zahl 0 nicht gültig ist.

Die Programmierung der Nummer des Kanals ist optional; wenn man sie nicht programmiert, ist die Funktion wie folgt, und hängt davon ab, wenn die Variable ausführt. Die folgende Tabelle wird nicht auf die Variablen der Achse und der Spindel angewendet.

Ausführungsort.	Bedeutet, sobald es keinen programmierten Kanal gibt, ...
Teileprogramme. MDI- /MDA-Modus.	Kanal, der die Variable gerade ausführt.
SPS	Erster oder Hauptkanal.
Externe Schnittstelle.	Aktiver Kanal.

Die Präfixe der Variablen.

Die Präfix-Programmierung ist obligatorisch. Die Präfixe gestatten die leichte Identifikation der Gruppe, zu der die Variable gehört.

Präfix.	Bedeutung.
A	Achs- und/oder Spindelvariablen
C	Parameter des Aufrufs für die festen Zyklen oder Unterprogramme.
E	Die Schnittstelle zugeordnete Variablen.
G	Allgemeine Variablen.
MPA	Variablen, die mit den Achs- und/oder Spindelmaschinenparametern in Verbindung stehen.
MPG	Variablen, die mit den allgemeinen Maschinenparametern in Verbindung stehen.
MPK	Variablen, die mit den Kinematikparametern in Verbindung stehen
MPM	Variablen, die mit den M-Funktionen-Maschinenparametern in Verbindung stehen.
MPMAN	Variablen, die mit den Handbetriebsmaschinenparametern in Verbindung stehen.
MTB	Variablen, die mit den OEM-Maschinenparametern in Verbindung stehen.
P	Lokale Benutzervariablen.
SPS	Die SPS zugeordnete
S	Globale Benutzervariablen.

20.

CNC-VARIABLEN.
Die Variablen in Ein-Kanal-System



CNC 8065

(REF. 1201)

Präfix.	Bedeutung.
SP	Variablen, die mit der Spindel in Verbindung stehen
TM	Variablen, die mit den Magazinen oder den Werkzeugen in Zusammenhang stehen..

Achs- und Spindelvariablen.

Die Achs- und Spindelvariablen werden mit dem –A.- Präfix gekennzeichnet. Wenn sich diese Variablen auf eine Spindel beziehen, kann man auch auf sie zugreifen, wenn sie den Präfix "SP" haben.

- (V.)[Kanal].A.{Variable} .{Achse/Spindel}
- (V.)[Kanal].SP.{Variable} .{Spindel}
- (V.)[Kanal].SP.{Variable}

Die Variablen der Maschinenparameter der Achsen (Präfix –MPA-) sind auch mit Hilfe des Präfixes –SP- zugänglich, wenn sie sich auf eine Spindel beziehen.

- (V.)[Kanal].MPA.{Variable} .{Achse/Spindel}
- (V.)[Kanal].SP.{Variable} .{Spindel}
- (V.)[Kanal].SP.{Variable}

Achsen und Spindeln bei den Variablen zu identifizieren.

Bei diesen Variablen muss man angeben, auf welche Achse oder Spindel die Variable sich bezieht. Bei den Variablen mit dem Präfix –A.- und –MPA. werden die Achsen und Spindeln mit Hilfe ihrer logischen Nummer, Namen oder Index im Kanal kenntlich gemacht. Bei den Variablen mit dem Präfix –SP- werden die Spindeln mit ihrem Namen, Index im Kanal oder Spindelindex im System kenntlich gemacht. Wenn man bei den Variablen mit dem Präfix –SP- keine Spindel auswählt, bezieht sich die Variable auf die Hauptspindel

Mnemonicisch.	Bedeutet, sobald die Variable vom Werkstückprogramm ausgeführt wird, dass der MDI-/MDA-Modus oder die SPS.
V.MPA.variable.Z V.A.variable.Z	Z–Achse.
V.MPA.variable.S V.A.variable.S V.SP.variable.S	Spindelstock S.
V.MPA.variable.4 V.A.variable.4	Achse oder Spindel mit logischen Nummer -4-.
V.[2].MPA.variable.4 V.[2].A.variable.4	Achse mit Index -4- im Kanal -2-.
V.SP.variable.2	Spindel mit Index -2- im System.
V.[2].SP.variable.1	Spindel mit Index -1- im Kanal -2-.
V.SP.variable	Hauptspindel des Kanals. Wenn die Variable von der SPS ausgeführt wird, ... die Hauptspindel des ersten Kanals
V.[2].SP.variable	Hauptspindel des Kanals -2-.

Mnemonicisch.	Bedeutet, sobald die Variable über eine externe Schnittstelle ... ausführt.
V.MPA.variable.Z V.A.variable.Z	Z–Achse.
V.MPA.variable.S V.A.variable.S V.SP.variable.S	Spindelstock S.
V.MPA.variable.4 V.A.variable.4	Achse mit logischen Nummer -4-.
V.[2].MPA.variable.4 V.[2].A.variable.4	Achse mit Index -4- im Kanal -2-.
V.SP.variable.2	Spindel mit Index -2- im aktiven Kanal.
V.[2].SP.variable.1	Spindel mit Index -1- im Kanal -2-.
V.SP.variable	Hauptspindel im aktiven Kanal.
V.[2].SP.variable	Hauptspindel des Kanals -2-.

20.

CNC-VARIABLEN.
Die Variablen in Ein-Kanal-System



CNC 8065

(REF. 1201)

Wenn man sich auf die Achse oder die Spindel nach ihren Namen bezieht, ist die Programmierung des Kanals, wo sie sich befinden, kein ausschlaggebender Faktor; deshalb ist die Programmierung in diesem Fall irrelevant. Wenn man den Kanal programmiert, und die Achse oder die Spindel sich nicht darin befinden, wird ihre Programmierung ignoriert.

Die logische Nummer der Achsen wird von der Reihenfolge bestimmt, in der man diese in der Maschinenparametertabelle festgelegt hat (AXISNAME). Die erste Achse der Tabelle ist die logische Achse ·1· und so weiter.

Die logische Nummer der Spindeln wird von der Reihenfolge bestimmt, in der man diese in der Maschinenparametertabelle festgelegt hat (NAXIS + SPDLNAME). Die logische Nummerierung der Spindeln wird ab der letzten logischen Achse fortgesetzt; somit ist in einem System mit 5 Achsen die ersten Spindel der Tabelle die logische Spindel "6" und so weiter.

Der Spindel-Index im System wird von der Reihenfolge bestimmt, in der man diese in der Maschinenparametertabelle festgelegt hat (SPDLNAME). Die erste Spindel der Tabelle wird Index ·1· haben und so weiter.

AXISNAME	SPDLNAME	Logische Ordnung.	Spindel-Index im System.
AXISNAME 1		Logische Nummer 1.	
AXISNAME 2		Logische Nummer 2.	
AXISNAME 3		Logische Nummer 3.	
AXISNAME 4		Logische Nummer 4.	
AXISNAME 5		Logische Nummer 5.	
	SPDLNAME 1	Logische Nummer 6.	Index 1.
	SPDLNAME 2	Logische Nummer 7.	Index 2.

Der Achsindex im Kanal wird von der Reihenfolge bestimmt, in der man diese in der Maschinenparametertabelle festgelegt hat (CHAXISNAME). Die erste Achse der Tabelle wird Index ·1· haben und so weiter.

Der Spindel-Index im Kanal wird von der Reihenfolge bestimmt, in der man diese in der Maschinenparametertabelle festgelegt hat (CHSPDLNAME). Die erste Spindel der Tabelle wird Index ·1· haben und so weiter.

CHAXISNAME CHSPDLNAME	Achsindex im Kanal.	Spindel-Index im Kanal.
CHAXISNAME 1	Index 1.	
CHAXISNAME 2	Index 2.	
CHAXISNAME 3	Index 3.	
CHSPDLNAME 1		Index 1.
CHSPDLNAME 2		Index 2.

Hauptspindel-Variablen

In einem Mehrspindelsystem wird die Master-Spindel als Hauptspindel des Kanals genannt, es ist die Spindel, an die alle Befehle gehen, wenn keine Spindel konkret festgelegt ist. Jeder Kanal verfügt über eine Hauptspindel. In einem Kanal mit einer einzigen Spindel wird diese immer die Hauptspindel sein.

Die Variablen der Hauptspindel werden mit Präfix –SP- kenntlich gemacht, aber ohne Spindel anzuzeigen. Es handelt sich um Variablen, die den Zugriff auf die Daten der Hauptspindel gestatten, ohne dass es notwendig ist, deren Name oder logische Nummer zu kennen. Diese Variablen dienen hauptsächlich zur Anzeige der Daten und zur Programmierung von Zyklen.

Die Programmierung der Nummer des Kanals ist optional; wenn man sie nicht programmiert, ist die Funktion wie folgt, und hängt davon ab, wenn die Variable ausführt

Ausführungsort.	Bedeutet, sobald es keinen programmierten Kanal gibt, ...
Teilprogramme. MDI- /MDA-Modus.	Kanal, der die Variable gerade ausführt.
SPS	Erster oder Hauptkanal.
Externe Schnittstelle.	Aktiver Kanal.



CNC 8065

(REF. 1201)

20.4 Variablen, die mit den allgemeinen Maschinenparametern in Verbindung stehen.

20.

CNC-VARIABLEN.

Variablen, die mit den allgemeinen Maschinenparametern in Verbindung stehen.

KANÄLENKONFIGURATION.

(V.)MPG.NCHANNEL

Variable, sie wird aus der SPS und Schnittstelle gelesen.
Die Variable gibt den Wert für die Satzvorbereitung zurück.

Anzahl CNC-Kanäle.

V.MPG.NCHANNEL

KONFIGURATION DER AXSEN DES SYSTEMS.

(V.)MPG.NAXIS

Variable, sie wird aus der SPS und Schnittstelle gelesen.
Die Variable gibt den Wert für die Satzvorbereitung zurück.

Anzahl der Achsen, die die CNC (Spindeln nicht enthalten) steuert.

V.MPG.NAXIS

(V.)MPG.AXISNAME_n

Variable, sie wird aus der Schnittstelle gelesen.

Name der logischen Achse n.

Syntax.

Das Zeichen n wird durch die logische Nummer der Achse ersetzt werden.

MPG.AXISNAME2 Achse mit logischen Nummer ·2·.

Bemerkungen.

Die logische Nummer der Achsen wird von der Reihenfolge bestimmt, in der man die Achsen in der Maschinenparametertabelle festgelegt hat (AXISNAME). Die erste Achse der Tabelle ist die logische Achse ·1· und so weiter.

TANDEM-SYSTEMKONFIGURATION.

(V.)MPG.TMASTERAXIS[nb]

Variable, sie wird aus der SPS und Schnittstelle gelesen.
Die Variable gibt den Wert für die Satzvorbereitung zurück.

Tandem-Paar [nb]. Logische Nummer der Achse/Hauptspindel.

Wenn es keine festgelegte Achse gibt, wird die Variable den Wert ·0· ausgeben

Syntax.

·nb· Nummer des Tandem-Paars.

V.MPG.TMASTERAXIS[2] Zweites Tandem-Paar.

(V.)MPG.TSLAVEAXIS[nb]

Variable, sie wird aus der SPS und Schnittstelle gelesen.
Die Variable gibt den Wert für die Satzvorbereitung zurück.

Tandem-Paar [nb]. Logische Nummer der Achse/Slav-Spindel.

Wenn es keine festgelegte Achse gibt, wird die Variable den Wert ·0· ausgeben



CNC 8065

(REF. 1201)

Syntax.

·nb· Nummer des Tandem-Paars.

V.MPG.TSLAVEAXIS[2] Zweites Tandem-Paar.

(V.)MPG.TORQDIST[nb]

*Variable, sie wird aus der SPS und Schnittstelle gelesen.
Die Variable gibt den Wert für die Satzvorbereitung zurück.*

Tandem-Paar [nb]. Drehmomentverteilung (Prozentsatz, der für den Hauptmotor benötigt wird)

Als Drehmomentverteilung versteht man dem Prozentsatz, welches jeder Motor erzeugt, um das notwendige Gesamtdrehmoment auf dem Tandem zu erreichen. Diese Variable zeigt an, welcher Prozentsatz des Gesamtdrehmoments definiert, das vom Hauptmotor verlangt wird. Der Unterschied zwischen diesem Wert und 100 % ist der Prozentsatz, der vom abhängigen Motor benötigt wird.

Syntax.

·nb· Nummer des Tandem-Paars.

V.MPG.TORQDIST[2] Zweites Tandem-Paar.

Bemerkungen.

Das Lesen von der SPS erfolgt in Hundertstel (x100); das heißt, wenn der Parameter den Wert ·10· hat, gibt die SPS den Wert ·1000· aus.

(V.)MPG.PRELOAD[nb]

*Variable, sie wird aus der SPS und Schnittstelle gelesen.
Variable, die vom Arbeitsumfeld des Oszilloskops aus und der Positionierung veränderlich ist.
Die Variable gibt den Wert für die Ausführung aus; ihre Ablesung hält die Satzvorbereitung an.*

Tandem-Paar [nb]. Man kann eine Vorspannung zwischen beide Motoren anzubringen.

Als Vorspannung versteht man die anzuwendende Drehmomentdifferenz zwischen der Masterachse und der abhängigen Achse. Die Vorspannung wird zwischen beide Motoren eine Zugwirkung aufgebaut, damit das Spiel beseitigt wird, wenn tandem im Stillstand befindet. Diese Variable zeigt an, welcher Prozentsatz des Nenndrehmoment des Hauptmotors als Vorlast angewendet wird

Wenn die Variable den Wert ·0· ausgibt, bedeutet dies, dass die Vorlast deaktiviert ist

Syntax.

·nb· Nummer des Tandem-Paars.

V.MPG.PRELOAD[2] Zweites Tandem-Paar.

Bemerkungen.

Das Lesen von der SPS erfolgt in Hundertstel (x100); das heißt, wenn der Parameter den Wert ·10· hat, gibt die SPS den Wert ·1000· aus.

(V.)MPG.PRELFITI [nb]

*Variable, sie wird aus der SPS und Schnittstelle gelesen.
Variable, die vom Arbeitsumfeld des Oszilloskops aus und der Positionierung veränderlich ist.
Die Variable gibt den Wert für die Ausführung aus; ihre Ablesung hält die Satzvorbereitung an.*

Tandem-Paar [nb]. Filterzeit für die Anwendung der Vorspannung.

Dieser Filter legt die Zeit fest, in der die Vorlast in progressiv steigender Weise angewendet wird. Wenn die Variable den Wert ·0· ausgibt, bedeutet dies, dass der Filter deaktiviert ist

Syntax.

·nb· Nummer des Tandem-Paars.

V.MPG.PRELFITI[2] Zweites Tandem-Paar.

20.

CNC-VARIABLEN.
Variablen, die mit den allgemeinen Maschinenparametern in Verbindung stehen.



CNC 8065

(REF. 1201)

(V.)MPG.TPROGAIN[nb]

Variable, sie wird aus der SPS und Schnittstelle gelesen.

Variable, die vom Arbeitsumfeld des Oszilloskops aus und der Positionierung veränderlich ist. Die Variable gibt den Wert für die Ausführung aus; ihre Ablesung hält die Satzvorbereitung an.

Tandem-Paar [nb]. Anteilmäßige Verstärkung (Ki) der Tandemachse.

Der Proportional-Kontroller erzeugt eine Ausgabe, die proportional im Drehmomentfehler zwischen den zwei Motoren ist. Wenn die Variable den Wert ·0· ausgibt, bedeutet dies, dass proportionaler Gewinn nicht angewendet.

Syntax.

·nb· Nummer des Tandem-Paars.

V.MPG.TPROGAIN[2]	Zweites Tandem-Paar.
-------------------	----------------------

Bemerkungen.

Das Lesen von der SPS erfolgt in Hundertstel (x100); das heißt, wenn der Parameter den Wert ·10· hat, gibt die SPS den Wert ·1000· aus.

(V.)MPG.TINTIME[nb]

Variable, sie wird aus der SPS und Schnittstelle gelesen.

Variable, die vom Arbeitsumfeld des Oszilloskops aus und der Positionierung veränderlich ist. Die Variable gibt den Wert für die Ausführung aus; ihre Ablesung hält die Satzvorbereitung an.

Tandem-Paar [nb]. Integraler Gewinn (Ki) der Tandemachse.

Der Integral-Kontroller erzeugt eine Ausgabe, die proportional zum Fehlerintegral im Drehmoment zwischen den zwei Motoren ist. Wenn die Variable den Wert ·0· ausgibt, bedeutet dies, dass integraler Gewinn nicht angewendet.

Syntax.

·nb· Nummer des Tandem-Paars.

V.MPG.TINTIME[2]	Zweites Tandem-Paar.
------------------	----------------------

(V.)MPG.TCOMPLIM[nb]

Variable, sie wird aus der SPS und Schnittstelle gelesen.

Variable, die vom Arbeitsumfeld des Oszilloskops aus und der Positionierung veränderlich ist. Die Variable gibt den Wert für die Ausführung aus; ihre Ablesung hält die Satzvorbereitung an.

Tandem-Paar [nb]. Kompensationsbegrenzung.

Syntax.

·nb· Nummer des Tandem-Paars.

V.MPG.TCOMPLIM[2]	Zweites Tandem-Paar.
-------------------	----------------------

Bemerkungen.

Das Lesen von der SPS erfolgt in Hundertstel (x100); das heißt, wenn der Parameter den Wert ·10· hat, gibt die SPS den Wert ·1000· aus.

GANTRY-ACHSE-KONFIGURATION.

(V.)MPG.MASTERAXIS[nb]

Variable, sie wird aus der SPS und Schnittstelle gelesen.

Die Variable gibt den Wert für die Satzvorbereitung zurück.

Gantry-Achse [nb]. Logische Nummer der Hauptachse

Wenn es keine festgelegte Achse gibt, wird die Variable den Wert ·0· ausgeben

20.

CNC-VARIABLEN.

Variablen, die mit den allgemeinen Maschinenparametern in Verbindung stehen.



CNC 8065

(REF. 1201)

Syntax.

·nb· Nummer des Gantry-Paars.

V.MPG.MASTERAXIS[2] Zweites Tandem-Paar.

(V.)MPG.SLAVEAXIS[nb]

Variable, sie wird aus der SPS und Schnittstelle gelesen.
Die Variable gibt den Wert für die Satzvorbereitung zurück.

Gantry-Achse [nb]. Logische Nummer der Slaveachse.

Wenn es keine festgelegte Achse gibt, wird die Variable den Wert ·0· ausgeben

Syntax.

·nb· Nummer des Gantry-Paars.

V.MPG.SLAVEAXIS[2] Zweites Tandem-Paar.

(V.)MPG.WARNCOUPE[nb]

Variable, sie wird aus der SPS und Schnittstelle gelesen.
Die Variable gibt den Wert für die Satzvorbereitung zurück.

Gantry-Achse [nb]. Die maximal zulässige Differenz zwischen den Verfolgungsfehlern beider Achsen.

Diese Variable zeigt die maximal zulässige Differenz zwischen den Verfolgungsfehlern beider Achsen an, um eine Warnung anzuzeigen,

Syntax.

·nb· Nummer des Gantry-Paars.

V.MPG.WARNCOUPE[2] Zweites Tandem-Paar.

(V.)MPG.MAXCOUPE[nb]

Variable, sie wird aus der SPS und Schnittstelle gelesen.
Die Variable gibt den Wert für die Satzvorbereitung zurück.

Gantry-Achse [nb]. Die maximal zulässige Differenz zwischen den Verfolgungsfehlern beider Achsen.

Diese Variable zeigt die maximal zulässige Differenz zwischen den Verfolgungsfehlern beider Achsen an.

Syntax.

·nb· Nummer des Gantry-Paars.

V.MPG.MAXCOUPE[2] Zweites Tandem-Paar.

(V.)MPG.DIFFCOMP[nb]

Variable, sie wird aus der SPS und Schnittstelle gelesen.
Die Variable gibt den Wert für die Satzvorbereitung zurück.

Gantry-Achse [nb]. Ausgleichen der Maßdifferenz zwischen beiden Achsen nach einer G74.

Syntax.

·nb· Nummer des Gantry-Paars.

V.MPG.DIFFCOMP[2] Zweites Tandem-Paar.

Werte der Variablen.

Wert.	Bedeutung.
0	Nein.
1	Ja.

(V.)MPG.MAXDIFF[nb]

Variable, sie wird aus der SPS und Schnittstelle gelesen.
Die Variable gibt den Wert für die Satzvorbereitung zurück.

Gantry-Achse [nb]. Die maximal zulässige Maßdifferenz zwischen den beiden Achsen, um sie ausgleichen zu können.

Syntax.

·nb· Nummer des Gantry-Paars.

V.MPG.MAXDIFF[2]	Zweites Tandem-Paar.
------------------	----------------------

KONFIGURATION EINER GRUPPE VON MEHREREN AXSEN.

(V.)MPG.MULNGROUP

Variable, sie wird aus der SPS und Schnittstelle gelesen.
Die Variable gibt den Wert für die Satzvorbereitung zurück.

Anzahl der Gruppen mit mehreren Achsen im System.

V.MPG.MULNGROUP

(V.)MPG.MULNAXIS[nb]

Variable, sie wird aus der SPS und Schnittstelle gelesen.
Die Variable gibt den Wert für die Satzvorbereitung zurück.

Anzahl der Achsen und/oder der Spindeln, welche die Gruppe von mehreren Achsen bilden.

Syntax.

·nb· Nummer der Gruppe von mehreren Achsen.

V.MPG.MULNAXIS[2]	Zweite Gruppe von mehreren Achsen.
-------------------	------------------------------------

(V.)MPG.MULAXISNAMExn[nb]

Variable, sie wird aus der SPS und Schnittstelle gelesen.
Die Variable gibt den Wert für die Satzvorbereitung zurück.

Name der Achsen und/oder der Spindeln, welche die Gruppe von mehreren Achsen bilden.

Syntax.

·nb· Nummer der Gruppe von mehreren Achsen.
·xn· Nummer der Achse und/oder Spindel innerhalb der Gruppe von mehreren Achsen.

V.MPG.MULAXISNAME4[2]	Vierte Achse der zweiten Gruppe von mehreren Achsen.
-----------------------	--

Werte der Variablen.

Die Werte, die diese Variable ausgibt, sind wie folgt kodifiziert.

X=10	X1=11	X2=12	X3=13	X4=14	... X9=19
Y=20	Y1=21	Y2=22	Y3=23	Y4=24	... Y9=29
Z=30	Z1=31	Z2=32	Z3=33	Z4=34	... Z9=39
U=40	U1=41	U2=42	U3=43	U4=44	... U9=49
V=50	V1=51	V2=52	V3=53	V4=54	... V9=59
W=60	W1=61	W2=62	W3=63	W4=64	... W9=69
A=70	A1=71	A2=72	A3=73	A4=74	... A9=79
B=80	B1=81	B2=82	B3=83	B4=84	... B9=89
C=90	C1=91	C2=92	C3=93	C4=94	... C9=99
S=100	S1=101	S2=102	S3=103	S4=104	... S9=109

20.

CNC-VARIABLEN. Variablen, die mit den allgemeinen Maschinenparametern in Verbindung stehen.



CNC 8065

(REF. 1201)

20.

CNC-VARIABLEN.

Variablen, die mit den allgemeinen Maschinenparametern in Verbindung stehen.

Werte der Variablen.

Diese Variable gibt einen der folgenden Werte zurück.

Wert.	Bedeutung.
0	4 Mbps.
1	2 Mbps.
2	16 Mbps.
3	8 Mbps.

(V.)MPG.SERPOWSE

Variable, sie wird aus der SPS und Schnittstelle gelesen.
Die Variable gibt den Wert für die Satzvorbereitung zurück.

Optische Leistung in SERCOS.

V.MPG.SERPOWSE

KONFIGURATION DES MECHATROLINK-BUS.

(V.)MPG.MLINK

Variable, sie wird aus der SPS und Schnittstelle gelesen.
Die Variable gibt den Wert für die Satzvorbereitung zurück.

Mechatrolink- Modus.

V.MPG.MLINK

Werte der Variablen.

Diese Variable gibt einen der folgenden Werte zurück.

Wert.	Bedeutung.
0	Nein.
1	Mlink-I
2	Mlink-II

(V.)MPG.DATASIZE

Größe des Telegramms im Modus Mlink-II.

Variable, sie wird aus der SPS und Schnittstelle gelesen.
Die Variable gibt den Wert für die Satzvorbereitung zurück.

Größe des Telegramms im Modus Mlink-II.

V.MPG.DATASIZE

Werte der Variablen.

Diese Variable gibt einen der folgenden Werte zurück.

Wert.	Bedeutung.
0	17 Bytes.
1	32 Bytes.



CNC 8065

(REF. 1201)

KONFIGURATION DES CAN-BUS.

(V.)MPG.CANMODE

Variable, die wird aus der SPS und Schnittstelle gelesen.
Die Variable gibt den Wert für die Satzvorbereitung zurück.

Protokoll des CAN-Bus.

V.MPG.CANMODE

Werte der Variablen.

Diese Variable gibt einen der folgenden Werte zurück.

Wert.	Bedeutung.
0	CAN-Fagor Protokoll.
1	CANopen Protokoll.

(V.)MPG.CANLENGTH

Variable, die wird aus der SPS und Schnittstelle gelesen.
Die Variable gibt den Wert für die Satzvorbereitung zurück.

Bus-Kabellänge CAN-Fagor (in Meter).

V.MPG.CANLENGTH

Werte der Variablen.

Diese Variable gibt einen der folgenden Werte zurück.

Wert.	Bedeutung.	Wert.	Bedeutung.
0	Bis zu 20 Meter.	7	Bis zu 90 Meter.
1	Bis zu 30 Meter.	8	Bis zu 100 Meter.
2	Bis zu 40 Meter.	9	Bis zu 110 Meter.
3	Bis zu 50 Meter.	10	Bis zu 120 Meter.
4	Bis zu 60 Meter.	11	Bis zu 130 Meter.
5	Bis zu 70 Meter.	12	Mehr als 130 Meter.
6	Bis zu 80 Meter.		

KONFIGURATION DER SERIELLEN LEITUNG.

(V.)MPG.RSTYPE

Variable, die wird aus der SPS und Schnittstelle gelesen.
Die Variable gibt den Wert für die Satzvorbereitung zurück.

Serielle Verbindungsart.

V.MPG.RSTYPE

Werte der Variablen.

Diese Variable gibt einen der folgenden Werte zurück.

Wert.	Bedeutung.
1	RS232.
2	RS485.
3	RS422.

20.

CNC-VARIABLEN.
Variablen, die mit den allgemeinen Maschinenparametern in Verbindung stehen.

FAGOR 

CNC 8065

(REF. 1201)

VOREINGESTELLTE BEDINGUNGEN (SYSTEM).

(V.)MPG.INCHES

Variable, die wird aus der SPS und Schnittstelle gelesen.
Die Variable gibt den Wert für die Satzvorbereitung zurück.

Standardmäßige Maßeinheiten.

V.MPG.INCHES

Werte der Variablen.

Diese Variable gibt einen der folgenden Werte zurück.

Wert.	Bedeutung.
0	Millimeter.
1	Zoll.

ARITHMETISCHE PARAMETER.

(V.)MPG.MAXLOCP

Variable, die wird aus der SPS und Schnittstelle gelesen.
Die Variable gibt den Wert für die Satzvorbereitung zurück.

Obere Begrenzung lokaler arithmetischer Parameter.

V.MPG.MAXLOCP

(V.)MPG.MINLOCP

Variable, die wird aus der SPS und Schnittstelle gelesen.
Die Variable gibt den Wert für die Satzvorbereitung zurück.

Untere Begrenzung lokaler arithmetischer Parameter.

V.MPG.MINLOCP

(V.)MPG.MAXGLBP

Variable, die wird aus der SPS und Schnittstelle gelesen.
Die Variable gibt den Wert für die Satzvorbereitung zurück.

Obere Begrenzung globaler arithmetischer Parameter.

V.MPG.MAXGLBP

(V.)MPG.MINGLBP

Variable, die wird aus der SPS und Schnittstelle gelesen.
Die Variable gibt den Wert für die Satzvorbereitung zurück.

Untere Begrenzung globaler arithmetischer Parameter.

V.MPG.MINGLBP

(V.)MPG.ROPARMIN

Variable, die wird aus der SPS und Schnittstelle gelesen.
Die Variable gibt den Wert für die Satzvorbereitung zurück.

Untere Begrenzung globaler arithmetischer Parameter, nur Lesezugriff.

Die Variable gibt den Wert -0- aus, wenn kein Bereich festgelegt ist, oder wenn dieser falsch ist.

V.MPG.ROPARMIN

20.

CNC-VARIABLEN.

Variablen, die mit den allgemeinen Maschinenparametern in Verbindung stehen.



CNC 8065

(REF. 1201)

(V.)MPG.ROPARMAX

Variable, sie wird aus der SPS und Schnittstelle gelesen.
Die Variable gibt den Wert für die Satzvorbereitung zurück.

Obere Begrenzung globaler arithmetischer Parameter, nur Lesezugriff.

Die Variable gibt den Wert ·0· aus, wenn kein Bereich festgelegt ist, oder wenn dieser falsch ist.

V.MPG.ROPARMAX

(V.)MPG.MAXCOMP

Variable, sie wird aus der SPS und Schnittstelle gelesen.
Die Variable gibt den Wert für die Satzvorbereitung zurück.

Obere Begrenzung gemeinsamer arithmetischer Parameter.

V.MPG.MAXCOMP

(V.)MPG.MINCOMP

Variable, sie wird aus der SPS und Schnittstelle gelesen.
Die Variable gibt den Wert für die Satzvorbereitung zurück.

Untere Begrenzung gemeinsamer arithmetischer Parameter.

V.MPG.MINCOMP

(V.)MPG.BKUPCUP

Variable, sie wird aus der SPS und Schnittstelle gelesen.
Die Variable gibt den Wert für die Satzvorbereitung zurück.

Anzahl der gemeinsamen arithmetischen, nicht veränderlichen Parameter.

V.MPG.BKUPCUP

KREUZKOMPENSATIONSTABELLEN.

(V.)MPG.MOVAXIS[tbl]

Variable, sie wird aus der SPS und Schnittstelle gelesen.
Die Variable gibt den Wert für die Satzvorbereitung zurück.

Kreuzkompensationstabelle [tbl]. Logische Nummer der Hauptachse

Die Variable gibt den Wert ·0· zurück, wenn die Tabelle nicht festgelegt ist.

Syntax.

·tbl· Tabellenummer.

V.MPG.MOVAXIS[3] Dritte Kreuzkompensationstabelle.

(V.)MPG.COMPAXIS[tbl]

Variable, sie wird aus der SPS und Schnittstelle gelesen.
Die Variable gibt den Wert für die Satzvorbereitung zurück.

Kreuzkompensationstabelle [tbl]. Logische Nummer der kompensierten Achse.

Die Variable gibt den Wert ·0· zurück, wenn die Tabelle nicht festgelegt ist.

Syntax.

·tbl· Tabellenummer.

V.MPG.COMPAXIS[3] Dritte Kreuzkompensationstabelle.

(V.)MPG.NPCROSS[tbl]

Variable, sie wird aus der SPS und Schnittstelle gelesen.
Die Variable gibt den Wert für die Satzvorbereitung zurück.

Kreuzkompensationstabelle [tbl]. Anzahl der Punkte in der Tabelle.

Syntax.

.tbl. Tabellennummer.

V.MPG.NPCROSS[3] Dritte Kreuzkompensationstabelle.

(V.)MPG.TYPCROSS[tbl]

Variable, sie wird aus der SPS und Schnittstelle gelesen.
Die Variable gibt den Wert für die Satzvorbereitung zurück.

Kreuzkompensationstabelle [tbl]. Kompensationsmethode (Koordinatentyp).

Syntax.

.tbl. Tabellennummer.

V.MPG.TYPCROSS[3] Dritte Kreuzkompensationstabelle.

Werte der Variablen.

Diese Variable gibt einen der folgenden Werte zurück.

Wert.	Bedeutung.
0	Der Ausgleich erfolgt mit den Ist-Koordinaten.
1	Der Ausgleich erfolgt mit den Soll-Koordinaten.

(V.)MPG.BIDIR[tbl]

Variable, sie wird aus der SPS und Schnittstelle gelesen.
Die Variable gibt den Wert für die Satzvorbereitung zurück.

Kreuzkompensationstabelle [tbl]. Bidirektionale Kompensation.

Wenn man eine bidirektionale Kompensation hat, kann die Tabelle eine Kompensation definieren, die für jede Bewegungsrichtung anders ist. Wenn der Ausgleich nicht bidirektional ist, wird der gleiche Ausgleich in beiden Richtungen angewendet.

Syntax.

.tbl. Tabellennummer.

V.MPG.BIDIR[3] Dritte Kreuzkompensationstabelle.

Werte der Variablen.

Diese Variable gibt einen der folgenden Werte zurück.

Wert.	Bedeutung.
0	Nein.
1	Ja.

(V.)MPG.REFNEED[tbl]

Variable, sie wird aus der SPS und Schnittstelle gelesen.
Die Variable gibt den Wert für die Satzvorbereitung zurück.

Kreuzkompensationstabelle [tbl]. Man muss sich auf beide Achsen beziehen, um den Ausgleich anzuwenden.

20.

CNC-VARIABLEN.

Variablen, die mit den allgemeinen Maschinenparametern in Verbindung stehen.



CNC 8065

(REF. 1201)

Syntax.

·tbl· Tabellenummer.

V.MPG.REFNEED[3] Dritte Kreuzkompensationstabelle.

Werte der Variablen.

Diese Variable gibt einen der folgenden Werte zurück.

Wert.	Bedeutung.
0	Nein.
1	Ja.

(V.)MPG.POSITION[tbl][pt]

Variable, sie wird aus der SPS und Schnittstelle gelesen.

Die Variable gibt den Wert für die Satzvorbereitung zurück.

Kreuzkompensationstabelle [tbl]; Punkt [pt]. Position der Masterachse.

Syntax.

·tbl· Tabellenummer.

·pt· Punkt der Tabelle.

V.MPG.POSITION[3][14] Punkt 14 der dritten Kreuzkompensationstabelle.

(V.)MPG.POSERROR[tbl][pt]

Variable, sie wird aus der SPS und Schnittstelle gelesen.

Die Variable gibt den Wert für die Satzvorbereitung zurück.

Kreuzkompensationstabelle [tbl]; Punkt [pt]. Verfahren im positiven Sinne zu kompensierender Fehler.

Wenn keine bidirektionale Kompensation gibt, wird der in beide Richtungen zu kompensierende Fehler definiert.

Syntax.

·tbl· Tabellenummer.

·pt· Punkt der Tabelle.

V.MPG.POSERROR[3][14] Punkt 14 der dritten Kreuzkompensationstabelle.

(V.)MPG.NEGERROR[tbl][pt]

Variable, sie wird aus der SPS und Schnittstelle gelesen.

Die Variable gibt den Wert für die Satzvorbereitung zurück.

Kreuzkompensationstabelle [tbl]; Punkt [pt]. Verfahren im negativen Sinne zu kompensierender Fehler.

Syntax.

·tbl· Tabellenummer.

·pt· Punkt der Tabelle.

V.MPG.NEGERROR[3][14] Punkt 14 der dritten Kreuzkompensationstabelle.

VOLUMENKOMPENSATIONSTABELLEN.

(V.)MPG.VCOMPAXIS1[tbl]
(V.)MPG.VCOMPAXIS2[tbl]
(V.)MPG.VCOMPAXIS3[tbl]

Variable, sie wird aus der SPS und Schnittstelle gelesen.
 Die Variable gibt den Wert für die Satzvorbereitung zurück.

Volumenkompensationstabelle [tbl]. Zu kompensierende Achse.

Syntax.

·tbl· Tabellennummer.

V.MPG.COMPAXIS2[1]	Die zweite Achse, die in der ersten Tabelle der Volumenkompensation kompensiert werden muss.
--------------------	--

(V.)MPG.VCOMPFILE[tbl]

Variable, sie wird aus der SPS und Schnittstelle gelesen.
 Die Variable gibt den Wert für die Satzvorbereitung zurück.

Volumenkompensationstabelle [tbl]. Datei mit Daten für die Volumenkompensation.

Syntax.

·tbl· Tabellennummer.

V.MPG.VCOMPFILE[1]	Datei mit der Definition der ersten Volumenkompensation
--------------------	---

BEARBEITUNGSZEITEN.

(V.)MPG.MINAENDW

Variable, sie wird aus der SPS und Schnittstelle gelesen.
 Die Variable gibt den Wert für die Satzvorbereitung zurück.

Mindestdauer des AUXEND-Signals (in Millisekunden).

V.MPG.MINAENDW

(V.)MPG.REFTIME

Variable, sie wird aus der SPS und Schnittstelle gelesen.
 Die Variable gibt den Wert für die Satzvorbereitung zurück.

Geschätzte Zeit zur Durchführung der Nullpunktsuche (in Millisekunden).

V.MPG.REFTIME

(V.)MPG.HTIME

Variable, sie wird aus der SPS und Schnittstelle gelesen.
 Die Variable gibt den Wert für die Satzvorbereitung zurück.

Geschätzte Zeit zur Ausführung einer H-Funktion (in Millisekunden).

V.MPG.HTIME

(V.)MPG.DTIME

Variable, sie wird aus der SPS und Schnittstelle gelesen.
 Die Variable gibt den Wert für die Satzvorbereitung zurück.

Geschätzte Zeit zur Ausführung einer D-Funktion (in Millisekunden).

V.MPG.DTIME

20.

CNC-VARIABLEN.

Variablen, die mit den allgemeinen Maschinenparametern in Verbindung stehen.



CNC 8065

(REF. 1201)

(V.)MPG.TTIME

Variable, sie wird aus der SPS und Schnittstelle gelesen.
Die Variable gibt den Wert für die Satzvorbereitung zurück.

Geschätzte Zeit zur Ausführung einer T-Funktion (in Millisekunden).

V.MPG.TTIME

NUMMERIERUNG DER DIGITALEN EINGÄNGE/AUSGÄNGE.

(V.)MPG.NDIMOD

Variable, sie wird aus der SPS und Schnittstelle gelesen.
Die Variable gibt den Wert für die Satzvorbereitung zurück.

Modulanzahl der Digitaleingänge.

V.MPG.NDIMOD

Diese Variable zeigt die Anzahl dieser Module an, die am gleichen CAN-Bus angeschlossen sind. Bei den rechnerfernen Modulen mit dem Protokoll CANopen und zu Zwecken der Berechnung zählt jedes doppelte Modul mit digitalen Ein- und Ausgänge als zwei.

(V.)MPG.NDOMOD

Variable, sie wird aus der SPS und Schnittstelle gelesen.
Die Variable gibt den Wert für die Satzvorbereitung zurück.

Modulanzahl der Digitalausgänge.

V.MPG.NDOMOD

Diese Variable zeigt die Anzahl dieser Module an, die am gleichen CAN-Bus angeschlossen sind. Bei den rechnerfernen Modulen mit dem Protokoll CANopen und zu Zwecken der Berechnung zählt jedes doppelte Modul mit digitalen Ein- und Ausgänge als zwei.

(V.)MPG.DIMODADDR[nb]

Variable, sie wird aus der SPS und Schnittstelle gelesen.
Die Variable gibt den Wert für die Satzvorbereitung zurück.

Modulgrundadresse der Digitaleingänge.

Syntax.

·nb· Modulnummer.

V.MPG.DIMODADDR[4] Viertes Modul der Digitaleingänge.

(V.)MPG.DOMODADDR[nb]

Variable, sie wird aus der SPS und Schnittstelle gelesen.
Die Variable gibt den Wert für die Satzvorbereitung zurück.

Modulgrundadresse der Digitalausgänge.

Syntax.

·nb· Modulnummer.

V.MPG.DOMODADDR[4] Viertes Modul der Digitalausgänge.



(V.)MPG.PROBETYPE2

Variable, sie wird aus der SPS und Schnittstelle gelesen.
Die Variable gibt den Wert für die Satzvorbereitung zurück.

Art des Meßtasters 2, in Abhängigkeit von der Stelle des Anschlusses.

V.MPG.PROBETYPE2

Werte der Variablen.

Diese Variable gibt einen der folgenden Werte zurück.

Wert.	Bedeutung.
0	Fernmeßtaster.
1	Lokalmeßtaster.

(V.)MPG.PRBDI 1

Variable, sie wird aus der SPS und Schnittstelle gelesen.
Die Variable gibt den Wert für die Satzvorbereitung zurück.

Eingangsnummer dem 1-Meßtaster zugeordnet.

Bei rechnerfernen Messtastern zeigt dieser Parameter die Nummer des digitalen Eingangs an; bei lokalen Messtastern wird die Nummer des lokalen Eingangs des Messtasters angezeigt.

Die Variable gibt den Wert "0" aus, wenn kein digitaler Eingang festgelegt ist.

V.MPG.PRBDI 1

(V.)MPG.PRBDI 2

Variable, sie wird aus der SPS und Schnittstelle gelesen.
Die Variable gibt den Wert für die Satzvorbereitung zurück.

Eingangsnummer dem 2-Meßtaster zugeordnet.

Bei rechnerfernen Messtastern zeigt dieser Parameter die Nummer des digitalen Eingangs an; bei lokalen Messtastern wird die Nummer des lokalen Eingangs des Messtasters angezeigt.

Die Variable gibt den Wert "0" aus, wenn kein digitaler Eingang festgelegt ist.

V.MPG.PRBDI 2

(V.)MPG.PRBPULSE1

Variable, sie wird aus der SPS und Schnittstelle gelesen.
Die Variable gibt den Wert für die Satzvorbereitung zurück.

Logische Impulsart des aktiven Messtasters 1.

V.MPG.PRBPULSE1

Werte der Variablen.

Diese Variable gibt einen der folgenden Werte zurück.

Wert.	Bedeutung.
0	Logisch Null (0 V).
1	Logisch Eins (5 V / 24 V).

(V.)MPG.PRBPULSE2

Variable, sie wird aus der SPS und Schnittstelle gelesen.
Die Variable gibt den Wert für die Satzvorbereitung zurück.

Logische Impulsart des aktiven Messtasters 2.

V.MPG.PRBPULSE2

20.

CNC-VARIABLEN.
Variablen, die mit den allgemeinen Maschinenparametern in Verbindung stehen.



CNC 8065

(REF. 1201)

Werte der Variablen.

Diese Variable gibt einen der folgenden Werte zurück.

Wert.	Bedeutung.
0	Logisch Null (0 V).
1	Logisch Eins (5 V / 24 V).

GETEILTER SPEICHER DER SPS.

(V.)MPG.PLCDATASIZE

*Variable, sie wird aus der SPS und Schnittstelle gelesen.
Die Variable gibt den Wert für die Satzvorbereitung zurück.*

Größe des SPS-gemeinsamen Datenbereichs (in Bytes).

V.MPG.PLCDATASIZE

VERWALTUNG DER LOKALEN I/OS.

(V.)MPG.NLOCOUT

*Variable, sie wird aus der SPS und Schnittstelle gelesen.
Die Variable gibt den Wert für die Satzvorbereitung zurück.*

Anzahl der lokalen Digitalausgänge.

V.MPG.NLOCOUT

(V.)MPG.EXPSCHK

*Variable, sie wird aus der SPS und Schnittstelle gelesen.
Die Variable gibt den Wert für die Satzvorbereitung zurück.*

Aktivieren der Überwachung von 24 V an den lokalen digitalen Ausgängen.

V.MPG.EXPSCHK

Werte der Variablen.

Diese Variable gibt einen der folgenden Werte zurück.

Wert.	Bedeutung.
0	Nein.
1	Ja.

BACKUP DER UNVERÄNDERLICHEN DATEN.

(V.)MPG.BKUPREG

*Variable, sie wird aus der SPS und Schnittstelle gelesen.
Die Variable gibt den Wert für die Satzvorbereitung zurück.*

Anzahl von SPS-Registern nicht flüchtig

V.MPG.BKUPREG

20.

CNC-VARIABLEN.

Variablen, die mit den allgemeinen Maschinenparametern in Verbindung stehen.



CNC 8065

(REF. 1201)

(V.)MPG.BKUPCOUN

Variable, sie wird aus der SPS und Schnittstelle gelesen.
Die Variable gibt den Wert für die Satzvorbereitung zurück.

Anzahl von SPS-Zählern nicht flüchtig

V.MPG.BKUPCOUN

OFFSETS UND ABNUTZUNG DES WERKZEUGS.

(V.)MPG.TOOLFG

Variable, sie wird aus der SPS und Schnittstelle gelesen.
Die Variable gibt den Wert für die Satzvorbereitung zurück.

Kriterium der Vorzeichen, die für die Offsets und den Verschleiß des Werkzeugs angewendet werden sollen.

Die Wertvorgaben werden verwendet, um die Abmessungen des Werkzeugs auf jede einzelnen der Achsen festzulegen. Die Abmessungen der Drehwerkzeuge werden mit Hilfe dieser Offsetwerte definiert; für die Abmessungen der restlichen Werkzeuge kann man entweder diese Offsetwerte oder die der Länge und des Radiuses verwenden.

V.MPG.TOOLFG

Werte der Variablen.

Diese Variable gibt einen der folgenden Werte zurück.

Wert.	Bedeutung.
0	Positiv.
1	Negativ.

SPINDELSYNCHRONISIERUNG.

(V.)MPG.SYNCCANCEL

Variable, sie wird aus der SPS und Schnittstelle gelesen.
Die Variable gibt den Wert für die Satzvorbereitung zurück.

Spindelstocksynchronisation löschen.

V.MPG.SYNCCANCEL

Dieser Parameter zeigt an, ob die CNC die Synchronisation der Spindeln nach der Ausführung einer M02, M30 oder nach einem Fehler oder Reset löscht.

Werte der Variablen.

Diese Variable gibt einen der folgenden Werte zurück.

Wert.	Bedeutung.
0	Nein.
1	Ja.



ANZAHL DER JOG-BEDIENTEILE DEFINIEREN UND IHRE BEZIEHUNG MIT DEN KANÄLEN.

(V.)MPG.NKEYBD

Variable, die wird aus der SPS und Schnittstelle gelesen.
Die Variable gibt den Wert für die Satzvorbereitung zurück.

Anzahl der Jog-Bedienteile.

V.MPG.NKEYBD

(V.)MPG.KEYBDCH[jog]

Variable, die wird aus der SPS und Schnittstelle gelesen.
Die Variable gibt den Wert für die Satzvorbereitung zurück.

Kanal, in dem das zugeordnete Jog-Bedienpult konfiguriert ist

Syntax.

·Jog· Nummer der Jog-Bedienteile.

V.MPG.KEYBDCH[2] Jog-Bedienteile ·2·

Werte der Variablen.

Diese Variable gibt einen der folgenden Werte zurück.

Wert.	Bedeutung.
0	Aktiver Kanal.
1	Kanal ·1·.
2	Kanal ·2·.
3	Kanal ·3·.
4	Kanal ·4·.

Bemerkungen.

Die CNC nummeriert die Bedienteile in der Reihenfolge innerhalb des CAN-Bus (Adress-Schalter). Das erste Jog-Bedienpult wird mit der niedrigsten Zahl und so weiter ausgewählt.

SPS-ART.

(V.)MPG.PLCTYPE

Variable, die wird aus der SPS und Schnittstelle gelesen.
Die Variable gibt den Wert für die Satzvorbereitung zurück.

SPS-Art.

V.MPG.PLCTYPE

Werte der Variablen.

Diese Variable gibt einen der folgenden Werte zurück.

Wert.	Bedeutung.
0	IEC.
1	IEC+Fagor.
2	Fagor.

20.

CNC-VARIABLEN.

Variablen, die mit den allgemeinen Maschinenparametern in Verbindung stehen.



CNC 8065

(REF. 1201)

ACHSEN UND SPINDELN UMBENENNEN.

(V.)MPG.RENAMECANCEL

Variable, die wird aus der SPS und Schnittstelle gelesen.

Die Variable gibt den Wert für die Satzvorbereitung zurück.

Löschen Sie die Namensänderung der Achsen und Spindeln.

V.MPG.RENAMECANCEL

Werte der Variablen.

Diese Variable gibt einen der folgenden Werte zurück.

Wert.	Bedeutung.
0	Nein.
1	Ja.

NULLPUNKTVERSCHIEBUNGEN.

(V.)MPG.FINEORG

Variable, die wird aus der SPS und Schnittstelle gelesen.

Die Variable gibt den Wert für die Satzvorbereitung zurück.

Feine Definition der Nullpunktverschiebungen.

V.MPG.FINEORG

Werte der Variablen.

Diese Variable gibt einen der folgenden Werte zurück.

Wert.	Bedeutung.
0	Nein.
1	Ja.

20.

CNC-VARIABLEN.

Variablen, die mit den allgemeinen Maschinenparametern in Verbindung stehen.

20.5 Variablen, die mit den Kinematikparametern in Verbindung stehen.

KANALKONFIGURATION.

(V.)[ch].MPG.GROUPID

Variable, sie wird aus der SPS und Schnittstelle gelesen.
Die Variable gibt den Wert für die Satzvorbereitung zurück.

[ch]-Kanal. Gruppe, die der Kanal dazugehört

Wenn die Variable den Wert -0- ausgibt, bedeutet dies, dass der Kanal zu keiner Gruppe gehört.

Syntax.

·ch· Kanalzahl.

V.[2].MPG.GROUPID Kanal ·2·.

(V.)[ch].MPG.CHTYPE

Variable, sie wird aus der SPS und Schnittstelle gelesen.
Die Variable gibt den Wert für die Satzvorbereitung zurück.

[ch]-Kanal. Kanal-Typ.

Einen Kanal kann man von der CNC, von der SPS aus oder beiden überwachen. Die Kanäle, die von der SPS aus gesteuert werden, verfügen über keinen Automatik- oder Handbetrieb und auch über keinen Edisimu. Folgende Tabellen sind verfügbar.

Syntax.

·ch· Kanalzahl.

V.[2].MPG.CHTYPE Kanal ·2·.

Werte der Variablen.

Diese Variable gibt einen der folgenden Werte zurück.

Wert.	Bedeutung.
0	CNC-Kanal.
1	SPS-Kanal.
2	CNC- und SPS-Kanal.

(V.)[ch].MPG.HIDDENCH

Variable, sie wird aus der SPS und Schnittstelle gelesen.
Die Variable gibt den Wert für die Satzvorbereitung zurück.

[ch]-Kanal. Versteckter Kanal.

Die versteckten Kanäle werden nicht angezeigt, und man kann sie nicht auswählen.

Syntax.

·ch· Kanalzahl.

V.[2].MPG.HIDDENCH Kanal ·2·.

Werte der Variablen.

Diese Variable gibt einen der folgenden Werte zurück.

Wert.	Bedeutung.
0	Nein.
1	Ja.

20.

CNC-VARIABLEN. Variablen, die mit den Kinematikparametern in Verbindung stehen.



CNC 8065

(REF. 1201)

KONFIGURATION DER AXSEN DES KANALS.

(V.) [ch].MPG.CHNAXIS

Variable, sie wird aus der SPS und Schnittstelle gelesen.
Die Variable gibt den Wert für die Satzvorbereitung zurück.

[ch]-Kanal. Anzahl der Kanalachsen (Spindeln nicht enthalten).

Vom Werkstückprogramm aus kann man wieder die Konfiguration der Achsen eines Kanals (unter Definition einer neuen Konfiguration) festlegen oder Achsen mit Hilfe der Befehle #SET AX, #FREE AX und #CALL AX hinzufügen oder löschen.

Syntax.

·ch· Kanalzahl.

V.[2].MPG.CHNAXIS Kanal ·2·.

(V.) [ch].MPG.CHAXISNAME_n

Variable, sie wird aus der Schnittstelle gelesen.

[ch]-Kanal. Name der n-Kanalachse.

Syntax.

·ch· Kanalzahl.

·n· Achsindex im Kanal.

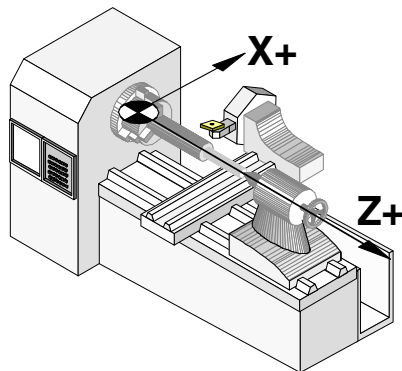
[2].MPG.CHAXISNAME4 Achse mit Index ·1· im Kanal ·2·.

(V.) [ch].MPG.GEOCONFIG

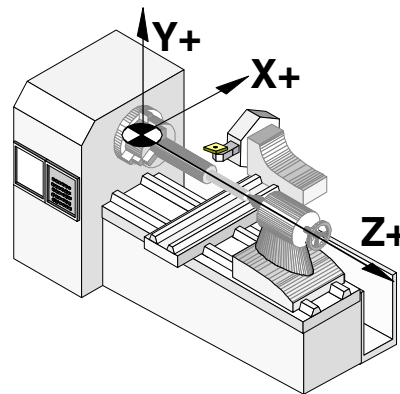
Variable, sie wird aus der SPS und Schnittstelle gelesen.
Die Variable gibt den Wert für die Satzvorbereitung zurück.

[ch]-Kanal. Geometrische Konfiguration der Achsen des Kanals.

Beim Modell der Drehmaschine kann die geometrische Konfiguration der Achsen vom Typ "Ebene" oder "Dreiflächner" sein.



Konfiguration der Achsen der "Ebene" Art.



Konfiguration der Achsen der "Dreiflächner" Art.

Syntax.

·ch· Kanalzahl.

V.[2].MPG.GEOCONFIG Kanal ·2·.

Werte der Variablen.

Diese Variable gibt einen der folgenden Werte zurück.

Wert.	Bedeutung.
0	Konfiguration der Achsen der "Ebene" Art.
1	Konfiguration der Achsen der "Dreiflächner" Art.

20.

CNC-VARIABLEN. Variablen, die mit den Kinematikparametern in Verbindung stehen.

FAGOR 

CNC 8065

(REF. 1201)

Bemerkungen.

Konfiguration.	Eigenschaften der Funktion.
Dreiflächner-Typ.	In dieser Konfiguration gibt es drei Achsen, die einen kartesischen Dreiflächner vom Typ XYZ wie in einer Fräsmaschine bilden. Es kann mehr Achsen geben, als die, welche den Dreiflächner bilden. Mit dieser Konfiguration ist das Verhalten der Ebenen wie bei einer Fräsmaschine, außer dass die übliche Arbeitsebene die G18 sein wird, wenn dies so konfiguriert worden ist.
Ebene-Typ.	In dieser Konfiguration gibt es zwei Achsen, die die übliche Arbeitsebene bilden. Es kann mehr Achsen geben, aber diese können nicht Bestandteil des Dreiflächners sein; sie müssen Hilfsachsen, Drehachsen usw. sein. Mit dieser Konfiguration wird die Arbeitsbene immer G18 und durch die zwei ersten Achsen gebildet, die im Kanal festgelegt sind. In dieser Konfiguration wird als Längsachse die zweite Achse des Kanals angesehen. Wenn man die X-Achse als erste und die Z-Achse als zweite festgelegt hat, ist die Arbeitsebene ZX, wobei die Z-Achse die Abszissenachse, die X-Achse die Ordinatenachse und die Z-Achse die Längsachse ist. Diese Längsachse ist diejenige, die bei der Längenkompensation angewendet wird, wenn Fräswerkzeuge eingesetzt werden. Mit den Drehwerkzeugen wird die Längenkompensation für alle Achsen angewendet, bei denen eine Wertvorgabe für das Werkzeug festgelegt worden ist.

KONFIGURATION DER SPINDELN DES KANALS.

(V.) [ch].MPG.CHNSPDL

*Variable, sie wird aus der SPS und Schnittstelle gelesen.
Die Variable gibt den Wert für die Satzvorbereitung zurück.*

[ch]-Kanal. Anzahl der Kanalspindeln.

Vom Werkstückprogramm aus kann man wieder die Konfiguration der Spindeln eines Kanals (unter Definition einer neuen Konfiguration) mit Hilfe der Befehle #SET SP, #FREE SP und #CALL SP hinzufügen oder löschen.

Syntax.

·ch· Kanalzahl.

V.[2].MPG.CHSPDL Kanal ·2·.

(V.) [ch].MPG.CHSPDLNAME_n

Variable, sie wird aus der Schnittstelle gelesen.

[ch]-Kanal. Name der n-Kanalspindel.

Syntax.

·ch· Kanalzahl.

·n· Spindelindex im Kanal.

[2].MPG.CHSPDLNAME1 Spindel mit Index ·1· im Kanal ·2·.

C-ACHSE-KONFIGURATION.

(V.) [ch].MPG.CAXNAME

Variable, sie wird aus der Schnittstelle gelesen.

[ch]-Kanal. Name der Achse, die als C-Achse arbeitet wird (voreingestellt),

Sobald es für mehr als eine C-Achse eine Anpassung gibt, wird vom Programm aus die Programmzeile #CAX verwendet, um anzuzeigen, welche aktiv ist. Es kann nur eine aktive C-Achse in jedem Kanal geben.

20.

CNC-VARIABLEN.

Variablen, die mit den Kinematikparametern in Verbindung stehen.



CNC 8065

(REF. 1201)

Syntax.

.ch· Kanalzahl.

[2].MPG.CAXNAME Kanal ·2·.

(V.) [ch].MPG.ALIGNC

Variable, sie wird aus der SPS und Schnittstelle gelesen.
Die Variable gibt den Wert für die Satzvorbereitung zurück.

[ch]-Kanal. C-Achsen-Ausrichtung in diametraler Bearbeitung.

Dieser Parameter zeigt an, ob man die C-Achse für diametrale Bearbeitungen (ALNGNC = JA) ausrichten muss oder ob im Gegenteil das Werkzeug die gesamte Oberfläche mit einem Mal diametral bearbeiten kann (ALIGNC = NEIN).

Syntax.

.ch· Kanalzahl.

V.[2].MPG.ALIGNC Kanal ·2·.

Werte der Variablen.

Diese Variable gibt einen der folgenden Werte zurück.

Wert.	Bedeutung.
0	Nein.
1	Ja.

ZEITENDEFINITION (KANAL).

(V.) [ch].MPG.PREPFREQ

Variable, sie wird aus der SPS und Schnittstelle gelesen.
Die Variable gibt den Wert für die Satzvorbereitung zurück.

[ch]-Kanal. Maximale Anzahl der pro Zyklus vorzubereitenden Sätze.

Syntax.

.ch· Kanalzahl.

V.[2].MPG.PREPFREQ Kanal ·2·.

(V.) [ch].MPG.ANTIME

Variable, sie wird aus der SPS und Schnittstelle gelesen.
Die Variable gibt den Wert für die Satzvorbereitung zurück.

[ch]-Kanal. Vorwegnahmezeit.

Syntax.

.ch· Kanalzahl.

V.[2].MPG.ANTIME Kanal ·2·.

HSC-BETRIEBKONFIGURATION (KANAL).

(V.) [ch].MPG.FEEDAVRG

Variable, sie wird aus der SPS und Schnittstelle gelesen.
Die Variable gibt den Wert für die Satzvorbereitung zurück.

[ch]-Kanal. Berechnen des Durchschnittswerts des Vorlaufs.

20.

CNC-VARIABLEN.
Variablen, die mit den Kinematikparametern in Verbindung stehen.



CNC 8065

(REF. 1201)

Syntax.

·ch· Kanalzahl.

V.[2].MPG.FEEDAVRG Kanal ·2·.

Werte der Variablen.

Diese Variable gibt einen der folgenden Werte zurück.

Wert.	Bedeutung.
0	Nein.
1	Ja.

(V.)[ch].MPG.SMOOTHFREQ

Variable, sie wird aus der SPS und Schnittstelle gelesen.
Die Variable gibt den Wert für die Satzvorbereitung zurück.

[ch]-Kanal. Frequenz der Abflachung bei der Interpolation.

Syntax.

·ch· Kanalzahl.

V.[2].MPG.SMOOTHFREQ Kanal ·2·.

(V.)[ch].MPG.CORNER

Variable, sie wird aus der SPS und Schnittstelle gelesen.
Die Variable gibt den Wert für die Satzvorbereitung zurück.

[ch]-Kanal. Maximaler Winkel der Kante für die Bearbeitung von scharfen Kanten.

Syntax.

·ch· Kanalzahl.

V.[2].MPG.CORNER Kanal ·2·.

(V.)[ch].MPG.HSCFILTERFREQ

Variable, sie wird aus der SPS und Schnittstelle gelesen.
Die Variable gibt den Wert für die Satzvorbereitung zurück.

[ch]-Kanal. Filterfrequenz (CONTERROR-Modus).

Syntax.

·ch· Kanalzahl.

V.[2].MPG.HSCFILTERFREQ Kanal ·2·.

(V.)[ch].MPG.FASTFACTOR

Variable, sie wird aus der SPS und Schnittstelle gelesen.
Die Variable gibt den Wert für die Satzvorbereitung zurück.

[ch]-Kanal. Standardmäßige Vorschub-Prozentsatz (FAST-Modus).

Syntax.

·ch· Kanalzahl.

V.[2].MPG.FASTFACTOR Kanal ·2·.

(V.)[ch].MPG.FTIMELIM

Variable, sie wird aus der SPS und Schnittstelle gelesen.
Die Variable gibt den Wert für die Satzvorbereitung zurück.

[ch]-Kanal. Zulässiger Zeitunterschied bei der Interpolation des Vorschubs (FAST-Modus).

20.

CNC-VARIABLEN.

Variablen, die mit den Kinematikparametern in Verbindung stehen.



CNC 8065

(REF. 1201)

Syntax.

·ch· Kanalzahl.

V.[2].MPG.FTIMELIM Kanal ·2·.

(V.) [ch].MPG.MINCORFEED

Variable, sie wird aus der SPS und Schnittstelle gelesen.
Die Variable gibt den Wert für die Satzvorbereitung zurück.

[ch]-Kanal. Mindestgeschwindigkeit an der Ecke.

Syntax.

·ch· Kanalzahl.

V.[2].MPG.MINCORFEED Kanal ·2·.

(V.) [ch].MPG.FSMOOTHFREQ

Variable, sie wird aus der SPS und Schnittstelle gelesen.
Die Variable gibt den Wert für die Satzvorbereitung zurück.

[ch]-Kanal. Frequenz der Abflachung bei der Interpolation (FAST-Modus).

Syntax.

·ch· Kanalzahl.

V.[2].MPG.FSMOOTHFREQ Kanal ·2·.

(V.) [ch].MPG.FASTFILTFREQ

Variable, sie wird aus der SPS und Schnittstelle gelesen.
Die Variable gibt den Wert für die Satzvorbereitung zurück.

[ch]-Kanal. Filterfrequenz (FAST-Modus).

Syntax.

·ch· Kanalzahl.

V.[2].MPG.FASTFILTFREQ Kanal ·2·.

(V.) [ch].MPG.FREQRES

Variable, sie wird aus der SPS und Schnittstelle gelesen.
Die Variable gibt den Wert für die Satzvorbereitung zurück.

[ch]-Kanal. Erste Resonanzfrequenz der Maschine.

Syntax.

·ch· Kanalzahl.

V.[2].MPG.FREQRES Kanal ·2·.

VOREINGESTELLTE BEDINGUNGEN (KANAL).

(V.) [ch].MPG.KINID

Variable, sie wird aus der SPS und Schnittstelle gelesen.
Die Variable gibt den Wert für die Satzvorbereitung zurück.

[ch]-Kanal. Standardmäßige Kinematikanzahl.

Der Kanal übernimmt den Standardwert im Moment des Einschaltens, nach der Ausführung einer M02, M30 oder einem Reset. Um eine andere Kinematik vom Werkstückprogramm aus auszuwählen, verwendet man die Programmzeile #KIN ID.

Syntax.

·ch· Kanalzahl.

V.[2].MPG.KINID Kanal ·2·.

Werte der Variablen.

Diese Variable gibt einen der folgenden Werte zurück.

Wert.	Bedeutung.
0	Die CNC stellt die letzte aktive Kinematik wieder her.
1-6	Standardmäßige Kinematikanzahl.
255	Keine Standardmäßige Kinematik.

(V.)[ch].MPG.CSCANCEL

Variable, sie wird aus der SPS und Schnittstelle gelesen.

Die Variable gibt den Wert für die Satzvorbereitung zurück.

[ch]-Kanal. Die geneigte Ebene am Start abrechnen.

Dieser Parameter gibt an, ob der Start der CNC die geneigte Ebene annulliert (#CS/#ACS), die beim Ausschalten der CNC aktiv war.

Syntax.

·ch· Kanalzahl.

V.[2].MPG.CSCANCEL Kanal ·2·.

Werte der Variablen.

Diese Variable gibt einen der folgenden Werte zurück.

Wert.	Bedeutung.
0	Nein.
1	Ja.

(V.)[ch].MPG.LINKCANCEL

Variable, sie wird aus der SPS und Schnittstelle gelesen.

Die Variable gibt den Wert für die Satzvorbereitung zurück.

[ch]-Kanal. Löschen der standardmäßigen Kupplung der Achsen

Der Kanal übernimmt den Standardwert nach der Ausführung der M02, M30 oder nach einer Notausschaltung oder einem Reset. Um Achsen vom Werkstückprogramm aus anzukoppeln, verwendet man die Programmzeile #LINK.

Syntax.

·ch· Kanalzahl.

V.[2].MPG.LINKCANCEL Kanal ·2·.

Werte der Variablen.

Diese Variable gibt einen der folgenden Werte zurück.

Wert.	Bedeutung.
0	Nein.
1	Ja.

20.

CNC-VARIABLEN.

Variablen, die mit den Kinematikparametern in Verbindung stehen.



CNC 8065

(REF. 1201)

(V.) [ch].MPG.MIRRORCANCEL

Variable, sie wird aus der SPS und Schnittstelle gelesen.
Die Variable gibt den Wert für die Satzvorbereitung zurück.

[ch]-Kanal. Spiegelbild nach M30 und Reset (G11/G12/G13/G14) löschen.

Syntax.

·ch· Kanalzahl.

V.[2].MPG.MIRRORCANCEL Kanal ·2·.

Werte der Variablen.

Diese Variable gibt einen der folgenden Werte zurück.

Wert.	Bedeutung.
0	Nein.
1	Ja.

(V.) [ch].MPG.SLOPETYPE

Variable, sie wird aus der SPS und Schnittstelle gelesen.
Variable, die vom Arbeitsumfeld der Positionierung veränderlich ist.
Die Variable gibt den Wert für die Ausführung aus; ihre Ablesung hält die Satzvorbereitung an.

[ch]-Kanal. Standardmäßige Beschleunigungsart.

Zeigt die Art der Beschleunigung an, die standardmäßig bei automatischen Bewegungen angewendet wird. Sobald man im manuellen Modus arbeitet, wendet die CNC immer die lineare Beschleunigung an.

Der Kanal übernimmt den Standardwert im Moment des Einschaltens, nach der Ausführung einer M02, M30 oder einem Reset. Um eine andere Beschleunigung vom Werkstückprogramm aus auszuwählen, verwendet man die Programmzeile #SLOPE.

Syntax.

·ch· Kanalzahl.

V.[2].MPG.SLOPETYPE Kanal ·2·.

Werte der Variablen.

Diese Variable gibt einen der folgenden Werte zurück.

Wert.	Bedeutung.
0	Lineare Beschleunigung.
1	Trapezoidale Beschleunigung.
2	Quadratsinusbeschleunigung.

(V.) [ch].MPG.IPLANE

Variable, sie wird aus der SPS und Schnittstelle gelesen.
Die Variable gibt den Wert für die Satzvorbereitung zurück.

[ch]-Kanal. Standardmäßige Arbeitsebene (G17/G18).

Der Kanal übernimmt den Standardwert im Moment des Einschaltens, nach der Ausführung einer M02, M30 oder einem Reset. Um die Arbeitsebene vom Werkstückprogramm aus zu verändern, verwendet man die Funktionen G17, G18 oder G19.

Syntax.

·ch· Kanalzahl.

V.[2].MPG.IPLANE Kanal ·2·.

Werte der Variablen.

Diese Variable gibt einen der folgenden Werte zurück.

Wert.	Bedeutung.
0	G17.
1	G18.

(V.)[ch].MPG.ISYSTEM

*Variable, sie wird aus der SPS und Schnittstelle gelesen.
Die Variable gibt den Wert für die Satzvorbereitung zurück.*

[ch]-Kanal. Standardmäßige Koordinatenart (G90/G91).

Die Koordinaten eines Punktes kann in absoluten Koordinaten (G90) (bezüglich des aktiven Nullpunkts) oder in inkrementalen Koordinaten (G91) (bezüglich der aktuellen Position) definiert werden.

Der Kanal übernimmt den Standardwert im Moment des Einschaltens, nach der Ausführung einer M02, M30 oder einem Reset. Um den Koordinatentyp vom Werkstückprogramm aus zu verändern, verwendet man die Funktionen G90 oder G91.

Syntax.

·ch· Kanalzahl.

V.[2].MPG.ISYSTEM Kanal ·2·.

Werte der Variablen.

Diese Variable gibt einen der folgenden Werte zurück.

Wert.	Bedeutung.
0	G90.
1	G91.

(V.)[ch].MPG.IMOVE

*Variable, sie wird aus der SPS und Schnittstelle gelesen.
Die Variable gibt den Wert für die Satzvorbereitung zurück.*

[ch]-Kanal. Standardmäßige Bewegungsart (G0/G1).

Der Kanal übernimmt den Standardwert im Moment des Einschaltens, nach der Ausführung einer M02, M30 oder einem Reset. Um die Bewegungsart vom Werkstückprogramm aus zu verändern, verwendet man die Funktionen G0 oder G1.

Syntax.

·ch· Kanalzahl.

V.[2].MPG.IMOVE Kanal ·2·.

Werte der Variablen.

Diese Variable gibt einen der folgenden Werte zurück.

Wert.	Bedeutung.
0	G00.
1	G01.

(V.)[ch].MPG.IFEED

*Variable, sie wird aus der SPS und Schnittstelle gelesen.
Die Variable gibt den Wert für die Satzvorbereitung zurück.*

[ch]-Kanal. Standardmäßiger Vorschubtyp (G94/G95).

20.

CNC-VARIABLEN.
Variablen, die mit den Kinematikparametern in Verbindung stehen.



CNC 8065

(REF. 1201)

Der Kanal übernimmt den Standardwert im Moment des Einschaltens, nach der Ausführung einer M02, M30 oder einem Reset. Um den Vorschubtyp vom Werkstückprogramm aus zu verändern, verwendet man die Funktionen G93, G94 oder G95.

Syntax.

.ch· Kanalzahl.

V.[2].MPG.IFEED Kanal ·2·

Werte der Variablen.

Diese Variable gibt einen der folgenden Werte zurück.

Wert.	Bedeutung.
0	G94.
1	G95.

(V.) [ch].MPG.FPRMAN

Variable, sie wird aus der SPS und Schnittstelle gelesen.
Die Variable gibt den Wert für die Satzvorbereitung zurück.

[ch]-Kanal. Funktion G95 im Handbetrieb erlaubt.

Syntax.

.ch· Kanalzahl.

V.[2].MPG.FPRMAN Kanal ·2·

Werte der Variablen.

Diese Variable gibt einen der folgenden Werte zurück.

Wert.	Bedeutung.
0	Nein.
1	Ja.

(V.) [ch].MPG.ICORNER

Variable, sie wird aus der SPS und Schnittstelle gelesen.
Die Variable gibt den Wert für die Satzvorbereitung zurück.

[ch]-Kanal. Standardmäßige Kantenart (G5/G7/G50).

Der Kanal übernimmt den Standardwert im Moment des Einschaltens, nach der Ausführung einer M02, M30 oder einem Reset. Um den Kantentyp vom Werkstückprogramm aus zu verändern, verwendet man die Funktionen G5, G7 oder G50

Syntax.

.ch· Kanalzahl.

V.[2].MPG.ICORNER Kanal ·2·

Werte der Variablen.

Diese Variable gibt einen der folgenden Werte zurück.

Wert.	Bedeutung.
0	G50.
1	G05.
2	G07.

(V.)[ch].MPG.IRCOMP

Variable, sie wird aus der SPS und Schnittstelle gelesen.
Die Variable gibt den Wert für die Satzvorbereitung zurück.

[ch]-Kanal. Kompensationstyp auf voreigestellten Radius (G136/G137).

Der Kanal übernimmt den Standardwert im Moment des Einschaltens, nach der Ausführung einer M02, M30 oder einem Reset. Um die Art des Radiusausgleichs vom Werkstückprogramm aus zu verändern, verwendet man die Funktionen G136 oder G137.

Syntax.

·ch· Kanalzahl.

V.[2].MPG.IRCOMP Kanal ·2·.

Werte der Variablen.

Diese Variable gibt einen der folgenden Werte zurück.

Wert.	Bedeutung.
0	G136.
1	G137.

(V.)[ch].MPG.COMPCANCEL

Variable, sie wird aus der SPS und Schnittstelle gelesen.
Die Variable gibt den Wert für die Satzvorbereitung zurück.

[ch]-Kanal. Annullierung der Radiuskompensation.

Dieser Parameter zeigt an, ob der Radiusausgleich im ersten Satz des Verfahrens deaktiviert wird, obwohl die Achsen der Ebene nicht eingreifen, oder ob es im Gegenteil notwendig ist, dass ein Verfahren der Achsen der Ebene erfolgt.

Syntax.

·ch· Kanalzahl.

V.[2].MPG.COMPCANCEL Kanal ·2·.

Werte der Variablen.

Diese Variable gibt einen der folgenden Werte zurück.

Wert.	Bedeutung.
0	Ohne Bewegung der Ebenen-Achsen.
1	Mit Bewegung der Ebenen-Achsen.

(V.)[ch].MPG.ROUNDTYPE

Variable, sie wird aus der SPS und Schnittstelle gelesen.
Die Variable gibt den Wert für die Satzvorbereitung zurück.

[ch]-Kanal. Verrundungstyp in G5 (voreingestellt).

Die Abrundung kann man ausführen, wobei der Mesh-Fehler oder Vorschub begrenzt wird. Der Mesh-Fehler (#ROUNDPAR [1]) definiert die zulässige Höchstabweichung zwischen dem programmierten Punkt und dem sich ergebenden Profil der Eckenverrundung. Der Vorschub (#ROUNDPAR [2]) definiert den aktiven Vorschubanteil, der zur Bearbeitung der Eckenverrundung eingesetzt wird.

Der Kanal übernimmt den Standardwert im Moment des Einschaltens, nach der Ausführung einer M02, M30 oder einem Reset. Um die Abrundung vom Werkstückprogramm aus zu verändern, verwendet man die Anweisung #ROUNDPAR.

Syntax.

·ch· Kanalzahl.

V.[2].MPG.ROUNDTYPE Kanal ·2·.

20.

CNC-VARIABLEN.
Variablen, die mit den Kinematikparametern in Verbindung stehen.



CNC 8065

(REF. 1201)

Werte der Variablen.

Diese Variable gibt einen der folgenden Werte zurück.

Wert.	Bedeutung.
0	Mesh-Fehler.
1	Vorschubanteil.

(V.) [ch].MPG.MAXROUND

Variable, sie wird aus der SPS und Schnittstelle gelesen.
Die Variable gibt den Wert für die Satzvorbereitung zurück.

[ch]-Kanal. Verrundungshöchstfehler in G5.

Syntax.

·ch· Kanalzahl.

V.[2].MPG.MAXROUND Kanal ·2·.

(V.) [ch].MPG.ROUNDFEED

Variable, sie wird aus der SPS und Schnittstelle gelesen.
Die Variable gibt den Wert für die Satzvorbereitung zurück.

[ch]-Kanal. Vorschubanteil in G5.

Syntax.

·ch· Kanalzahl.

V.[2].MPG.ROUNDFEED Kanal ·2·.

KORREKTUR DER BOGENMITTE.

(V.) [ch].MPG.CIRINERR

Variable, sie wird aus der SPS und Schnittstelle gelesen.
Die Variable gibt den Wert für die Satzvorbereitung zurück.

[ch]-Kanal. Absoluter maximal zulässige Radiusfehler.

Syntax.

·ch· Kanalzahl.

V.[2].MPG.CIRINERR Kanal ·2·.

(V.) [ch].MPG.CIRINFACT

Variable, sie wird aus der SPS und Schnittstelle gelesen.
Die Variable gibt den Wert für die Satzvorbereitung zurück.

[ch]-Kanal. Relativer maximal zulässige Radiusfehler.

Der relative Fehler wird als % über den Radius angezeigt.

Syntax.

·ch· Kanalzahl.

V.[2].MPG.CIRINFACT Kanal ·2·.

Bemerkungen.

Das Lesen von der SPS erfolgt in Zehntel (x10); das heißt, wenn der Parameter den Wert ·10· hat, gibt die SPS den Wert ·100· aus.

VERHALTEN DES VORSCHUBS UND DES FEED-OVERRIDE.

(V.)[ch].MPG.MAXOVR

Variable, sie wird aus der SPS und Schnittstelle gelesen.
Die Variable gibt den Wert für die Satzvorbereitung zurück.

[ch]-Kanal. Erlaubter Höchst-(%)-Override.

Syntax.

·ch· Kanalzahl.

V.[2].MPG.MAXOVR Kanal ·2·.

Bemerkungen.

Das Lesen von der SPS erfolgt in Zehntel (x10); das heißt, wenn der Parameter den Wert ·10· hat, gibt die SPS den Wert ·100· aus.

(V.)[ch].MPG.RAPIDOVR

Variable, sie wird aus der SPS und Schnittstelle gelesen.
Die Variable gibt den Wert für die Satzvorbereitung zurück.

[ch]-Kanal. Override agiert in G00 (Zwischen 0 und 100%).

Dieser Parameter zeigt an, ob es gestattet ist, den Prozentsatz des Vorschubs zu ändern (zwischen 0 % und 100 %), sobald man mit der Funktion G0 arbeitet; wenn es nicht erlaubt ist, bleibt der Prozentsatz unverändert auf 100 %

Unabhängig vom Wert, der diesem Parameter zugeordnet, wird der Override immer auf die Position 0 % zurück geführt, und er wirkt niemals oberhalb von 100 %. Bei den Zustellbewegungen im manuellen Modus es immer zulässig, den Prozentsatz beim Vorschub zu modifizieren.

Syntax.

·ch· Kanalzahl.

V.[2].MPG.RAPIDOVR Kanal ·2·.

Werte der Variablen.

Diese Variable gibt einen der folgenden Werte zurück.

Wert.	Bedeutung.
0	Nein.
1	Ja.

(V.)[ch].MPG.FEEDND

Variable, sie wird aus der SPS und Schnittstelle gelesen.
Die Variable gibt den Wert für die Satzvorbereitung zurück.

[ch]-Kanal. Anwendung des einprogrammierten Vorschubs auf alle Achsen des Kanals.

Dieser Parameter zeigt an, ob der einprogrammierte Vorschub auf alle Achsen des Kanals oder nur auf die Hauptachsen angewendet wird. Wenn dies nur für die Hauptachsen angewendet wird, werden die restlichen Achsen mit dem Vorschub verfahren, der für sie vorgesehen ist, um die Bewegung bei allen gleichzeitig zu beenden.

Syntax.

·ch· Kanalzahl.

V.[2].MPG.FEEDND Kanal ·2·.

20.

CNC-VARIABLEN.
Variablen, die mit den Kinematikparametern in Verbindung stehen.



CNC 8065

(REF. 1201)

Werte der Variablen.

Diese Variable gibt einen der folgenden Werte zurück.

Wert.	Bedeutung.
0	Nein. Der einprogrammierte Vorschub wird nur auf die Hauptachsen angewendet.
1	Ja. Der programmierte Vorschub wird auf alle Achsen des Kanals angewendet.

BEWEGUNG DER UNABHÄNGIGEN AXSEN.

(V.) [ch].MPG.IMOVEMACH

Variable, sie wird aus der SPS und Schnittstelle gelesen.
Die Variable gibt den Wert für die Satzvorbereitung zurück.

[ch]-Kanal. Bewegung der unabhängigen Achse über die Koordinatenwerte der Maschine.

Syntax.

.ch· Kanalzahl.

V.[2].MPG.IMOVEMACH Kanal ·2·

Werte der Variablen.

Diese Variable gibt einen der folgenden Werte zurück.

Wert.	Bedeutung.
0	Nein.
1	Ja.

(V.) [ch].MPG.XFITOIND

Variable, sie wird aus der SPS und Schnittstelle gelesen.
Die Variable gibt den Wert für die Satzvorbereitung zurück.

[ch]-Kanal. Die Transfer-Inhibit des Kanals wirkt auf die unabhängigen Achsen.

Dieser Parameter zeigt an, ob die Übertragung von Inhibit vom Kanal (Flagge _XFERINH) die Bewegungen der unabhängigen Achse beeinträchtigt.

Syntax.

.ch· Kanalzahl.

V.[2].MPG.XFITOIND Kanal ·2·

Werte der Variablen.

Diese Variable gibt einen der folgenden Werte zurück.

Wert.	Bedeutung.
0	Nein.
1	Ja.

UNTERPROGRAMMDEFINITION.

(V.) [ch].MPG.TOOLSUB

Variable, sie wird aus der Schnittstelle gelesen.

[ch]-Kanal. T-Funktion zugeordnetes Unterprogramm.

Syntax.

·ch· Kanalzahl.

[2].MPG.TOOLSUB Kanal ·2·.

(V.)[ch].MPG.REFPSUB

Variable, sie wird aus der Schnittstelle gelesen.

[ch]-Kanal. G74-Funktion zugeordnetes Unterprogramm.

Syntax.

·ch· Kanalzahl.

[2].MPG.REFPSUB Kanal ·2·.

(V.)[ch].MPG.OEMSUB1

..

(V.)[ch].MPG.OEMSUB10

Variable, sie wird aus der Schnittstelle gelesen.

[ch]-Kanal. Den Funktionen G180 bis G189 zugeordnete Unterprogramme.

Syntax.

·ch· Kanalzahl.

[2].MPG.OEMSUB1 Kanal ·2·.

(V.)[ch].MPG.OEMSUB11

..

(V.)[ch].MPG.OEMSUB30

Variable, sie wird aus der Schnittstelle gelesen.

[ch]-Kanal. Den Funktionen G380 bis G399 zugeordnete Unterprogramme.

Syntax.

·ch· Kanalzahl.

[2].MPG.OEMSUB11 Kanal ·2·.

(V.)[ch].MPG.INT1SUB

..

(V.)[ch].MPG.INT4SUB

Variable, sie wird aus der Schnittstelle gelesen.

[ch]-Kanal. Unterbrechungs-Unterprogramme.

Syntax.

·ch· Kanalzahl.

[2].MPG.INT1SUB Kanal ·2·.

(V.)[ch].MPG.SUBPATH

Variable, sie wird aus der Schnittstelle gelesen.

[ch]-Kanal. Unterprogrammpath des Programms.

Syntax.

·ch· Kanalzahl.

[2].MPG.SUBPATH Kanal ·2·.

20.

CNC-VARIABLEN.

Variablen, die mit den Kinematikparametern in Verbindung stehen.



CNC 8065

(REF. 1201)

POSITION DES TISCHMESSTASTERS.

(V.) [ch].MPG.PRB1MIN

Variable, sie wird aus der SPS und Schnittstelle gelesen.
Die Variable gibt den Wert für die Satzvorbereitung zurück.

[ch]-Kanal. Min. Meßtasterposition (Abszissenachse).

Syntax.

·ch· Kanalzahl.

V.[2].MPG.PRB1MIN Kanal ·2·.

(V.) [ch].MPG.PRB1MAX

Variable, sie wird aus der SPS und Schnittstelle gelesen.
Die Variable gibt den Wert für die Satzvorbereitung zurück.

[ch]-Kanal. Max. Meßtasterposition (Abszissenachse).

Syntax.

·ch· Kanalzahl.

V.[2].MPG.PRB1MAX Kanal ·2·.

(V.) [ch].MPG.PRB2MIN

Variable, sie wird aus der SPS und Schnittstelle gelesen.
Die Variable gibt den Wert für die Satzvorbereitung zurück.

[ch]-Kanal. Min. Meßtasterposition (Ordinatenachse).

Syntax.

·ch· Kanalzahl.

V.[2].MPG.PRB2MIN Kanal ·2·.

(V.) [ch].MPG.PRB2MAX

Variable, sie wird aus der SPS und Schnittstelle gelesen.
Die Variable gibt den Wert für die Satzvorbereitung zurück.

[ch]-Kanal. Max. Meßtasterposition (Ordinatenachse).

Syntax.

·ch· Kanalzahl.

V.[2].MPG.PRB2MAX Kanal ·2·.

(V.) [ch].MPG.PRB3MIN

Variable, sie wird aus der SPS und Schnittstelle gelesen.
Die Variable gibt den Wert für die Satzvorbereitung zurück.

[ch]-Kanal. Min. Meßtasterposition (senkrechte Achse der Ebene).

Syntax.

·ch· Kanalzahl.

V.[2].MPG.PRB3MIN Kanal ·2·.

(V.) [ch].MPG.PRB3MAX

Variable, sie wird aus der SPS und Schnittstelle gelesen.
Die Variable gibt den Wert für die Satzvorbereitung zurück.

[ch]-Kanal. Max. Meßtasterposition (senkrechte Achse der Ebene).

20.

CNC-VARIABLEN.

Variablen, die mit den Kinematikparametern in Verbindung stehen.

FAGOR 

CNC 8065

(REF. 1201)

Syntax.

·ch· Kanalzahl.

V.[2].MPG.PR3MAX Kanal ·2·.

SATZSUCHE.

(V.) [ch].MPG.FUNPLC

Variable, sie wird aus der SPS und Schnittstelle gelesen.
Die Variable gibt den Wert für die Satz Vorbereitung zurück.

[ch]-Kanal. M-, S-, H-Funktionen für die Satzsuche zu SPS zu senden.

Syntax.

·ch· Kanalzahl.

V.[2].MPG.FUNPLC Kanal ·2·.

Werte der Variablen.

Diese Variable gibt einen der folgenden Werte zurück.

Wert.	Bedeutung.
0	Nein.
1	Ja.

UNTERBRECHUNGS-UNTERPROGRAMME.

(V.) [ch].MPG.SUBINTSTOP

Variable, sie wird aus der SPS und Schnittstelle gelesen.
Die Variable gibt den Wert für die Satz Vorbereitung zurück.

[ch]-Kanal. Unterbrechungs-Unterprogramme mit angehaltener Programmierung oder in der Ausführung ohne befindliches Programm ausführen

Syntax.

·ch· Kanalzahl.

V.[2].MPG.SUBINTSTOP Kanal ·2·.

Werte der Variablen.

Diese Variable gibt einen der folgenden Werte zurück.

Wert.	Bedeutung.
0	Nein.
1	Ja.

BEARBEITUNGSVORSCHUB.

(V.) [ch].MPG.MAXFEED

Variable, sie wird aus der SPS und Schnittstelle gelesen.
Die Variable gibt den Wert für die Satz Vorbereitung zurück.

[ch]-Kanal. Maximaler Vorlauf für die Bearbeitung.

Wenn die Variable den Wert "0" ausgibt, ist der Vorschub bei der Bearbeitung nicht eingeschränkt; die CNC übernimmt als maximalen Vorschub für alle Zustellbewegungen den Wert, der im Maschinenparameter G00FEED festgelegt ist.

20.

CNC-VARIABLEN.

Variablen, die mit den Kinematikparametern in Verbindung stehen.



CNC 8065

(REF. 1201)

Syntax.

·ch· Kanalzahl.

V.[2].MPG.MAXFEED Kanal ·2·.

(V.) [ch].MPG.DEFAULTFEED

Variable, die wird aus der SPS und Schnittstelle gelesen.
Die Variable gibt den Wert für die Satzvorbereitung zurück.

[ch]-Kanal. Übernehmen von MAXFEED für die Zustellbewegungen in G1/G2/G3 ohne aktiven Vorlauf.

Syntax.

·ch· Kanalzahl.

V.[2].MPG.DEFAULTFEED Kanal ·2·.

Werte der Variablen.

Diese Variable gibt einen der folgenden Werte zurück.

Wert.	Bedeutung.
0	Nein.
1	Ja.

EILGANG ZUR AKTIVIERUNG DES AUTOMATIKBETRIEBS.

(V.) [ch].MPG.RAPIDEN

Variable, die wird aus der SPS und Schnittstelle gelesen.
Die Variable gibt den Wert für die Satzvorbereitung zurück.

[ch]-Kanal. Eilgang zur Aktivierung des Automatikbetriebs, während der Ausführung eines Programms.

Syntax.

·ch· Kanalzahl.

V.[2].MPG.RAPIDEN Kanal ·2·.

Werte der Variablen.

Diese Variable gibt einen der folgenden Werte zurück.

Wert.	Bedeutung.
0	Deaktiviert. Eilgang zur Aktivierung des Automatikbetriebs nicht verfügbar.
1	EXRAPID oder Schnelltaste. Zur Aktivierung des Eilgangs ist nur die Aktivierung der Marke EXRAPID von SPS erforderlich oder die „Schnelltaste“ der Jog-Bedienteile zu drücken.
2	EXRAPID und Schnelltaste. Zur Aktivierung des Eilgangs ist nur die Aktivierung der Marke EXRAPID von SPS notwendig oder die „Schnelltaste“ der Jog-Bedienteile zu drücken.

(V.) [ch].MPG.FRAPIDEN

Variable, die wird aus der SPS und Schnittstelle gelesen.
Die Variable gibt den Wert für die Satzvorbereitung zurück.

[ch]-Kanal. Eilgang im Kanal, wenn er im Automatikmodus aktiv ist (Parameter RAPIDEN). Wenn der Parameter mit dem Wert ·0· definiert ist, wird der Vorschub nicht eingeschränkt.

Dieser Parameter hat keinen Einfluss auf die programmierten Verstellungen weder in G00 noch in Gewinden. Die Verstellungen in G00 werden beim Vorschub im G00FEED-Parameter ausgeführt. Die Gewindeschneiden werden immer beim einprogrammierten Vorschub ausgeführt.

Syntax.

·ch· Kanalzahl.

V.[2].MPG.FRAPIDEN Kanal ·2·.

Bemerkungen.

Der Schnellvorlauf darf weder die Parameter in G00FEED- und FRAPIDEN-Achse noch die maximale Vorschubgeschwindigkeit von SPS (Variable (V) SPS.G00FEED) nicht übersteigen. Der Schnellvorlauf wird den festgelegten im MAXFEED-Parameter des Kanals und im von der SPS aktiven Vorschub (Variable (V) PLC.F) zu überschreiten.

**MAXIMALE BESCHLEUNIGUNG UND BESCHLEUNIGUNGS-
RUCK IM BAHNVERLAUF.**

(V.) [ch] .MPG .MAXACCEL

Variable, sie wird aus der SPS und Schnittstelle gelesen.
Die Variable gibt den Wert für die Satzvorbereitung zurück.

[ch]-Kanal. Höchstbeschleunigung auf der Bearbeitungsbahn.

Syntax.

·ch· Kanalzahl.

V.[2].MPG.MAXACCEL Kanal ·2·.

(V.) [ch] .MPG .MAXJERK

Variable, sie wird aus der SPS und Schnittstelle gelesen.
Die Variable gibt den Wert für die Satzvorbereitung zurück.

[ch]-Kanal. Maximaler Beschleunigungsruck auf der Bearbeitungsbahn.

Syntax.

·ch· Kanalzahl.

V.[2].MPG.MAXJERK Kanal ·2·.

FUNKTION RETRACE.

(V.) [ch] .MPG .RETRACAC

Variable, sie wird aus der SPS und Schnittstelle gelesen.
Die Variable gibt den Wert für die Satzvorbereitung zurück.

[ch]-Kanal. Aktivierung der Retrace-Funktion.

Syntax.

·ch· Kanalzahl.

V.[2].MPG.RETRACAC Kanal ·2·.

Werte der Variablen.

Diese Variable gibt einen der folgenden Werte zurück.

Wert.	Bedeutung.
0	Nein.
1	Ja.

20.

CNC-VARIABLEN.
Variablen, die mit den Kinematikparametern in Verbindung stehen.



CNC 8065

(REF. 1201)

(V.) [ch].MPG.NRETBLK

Variable, sie wird aus der SPS und Schnittstelle gelesen.
Die Variable gibt den Wert für die Satzvorbereitung zurück.

[ch]-Kanal. Maximal zulässige Anzahl der Sätze für die Funktion RETRACE.

Syntax.

·ch· Kanalzahl.

V.[2].MPG.NRETBLK Kanal ·2·

(V.) [ch].MPG.RETMFUNC

Variable, sie wird aus der SPS und Schnittstelle gelesen.
Die Variable gibt den Wert für die Satzvorbereitung zurück.

[ch]-Kanal. Behandlung der M-Funktionen mit der Funktion RETRACE.

Dieser Parameter legt das Verhalten der Funktion Retrace fest, sobald die M-Funktionen ausgeführt werden. Wenn die CNC auf eine M-Funktion trifft, kann sie entweder diese ignorieren und die Ausführung von Sätzen mit Retrace fortsetzen, oder die Funktion Retrace löschen.

Syntax.

·ch· Kanalzahl.

V.[2].MPG.RETMFUNC Kanal ·2·

Werte der Variablen.

Diese Variable gibt einen der folgenden Werte zurück.

Wert.	Bedeutung.
0	Die M-Funktion ignorieren und fortfahren.
1	Abbrechen der Retrace-Funktion.

Bemerkungen.

Dieser Parameter beeinträchtigt nicht die folgenden M-Funktionen.

- Die Funktionen M00 und M01 führt man immer dann aus, wenn man sie an die SPS überträgt, und es ist notwendig, den Taster [START] zu betätigen, damit die Ausführung im Modus RETRACE fortgesetzt wird.
- Die Funktionen M03 und M04 werden immer dann ignoriert, wenn die CNC nicht die Spindel startet und auch nicht die Drehrichtung ändert.
- Die Funktion M05 bricht die Funktion RETRACE ab; die CNC stoppt nicht die Spindel.

MASTERSPINDEL.

(V.) [ch].MPG.MASTERSPDL

Variable, sie wird aus der SPS und Schnittstelle gelesen.
Die Variable gibt den Wert für die Satzvorbereitung zurück.

[ch]-Kanal. Masterspindel eingehalten.

Dieser Parameter zeigt an, ob die Hauptspindel eines Kanals beibehält seine ursprüngliche Hauptbedingung nach der Ausführung von M02, M30, nach einer Notausschaltung oder einem Reset und nach einen Neustart der CNC.

Syntax.

·ch· Kanalzahl.

V.[2].MPG.MASTERSPDL Kanal ·2·

Werte der Variablen.

Diese Variable gibt einen der folgenden Werte zurück.

Wert.	Bedeutung.
0	Zeitlich.
1	Eingehalten.

20.

CNC-VARIABLEN.

Variablen, die mit den Kinematikparametern in Verbindung stehen.



CNC 8065

(REF. 1201)

20.6 Variablen, die mit den den Achs- und Spindelmaschinenparametern in Verbindung stehen.

GEHÖRT ZUM KANAL.

(V.) [ch].MPA.AXISEXCH.xn

(V.) [ch].MPA.AXISEXCH.sn

(V.) [ch].SP.AXISEXCH.sn

Variable, sie wird aus der SPS und Schnittstelle gelesen.

Variable, die für Rotation- und Linearachsen und Spindeln gültig ist

Variable, die für Analogregler, Sercosposition und Sercosgeschwindigkeit gültig ist.

Die Variable gibt den Wert für die Satzvorbereitung zurück.

[ch]-Kanal. Kanalwechsel-Genehmigung

Diese Variable zeigt an, ob es gestattet ist, die Achse oder Spindel eines Kanals vom Werkstückprogramm aus zu wechseln, und im Fall, wenn es gestattet ist, ob der Wechsel zeitweise oder dauerhaft ist, das heißt, dass der Wechsel nach einer M02, M30 oder einem RESET doch beibehalten wird.

Syntax.

- ch· Kanalzahl.
- xn· Name, logische Nummer oder Index der Achse.
- sn· Name, logische Nummer oder Index der Spindel..

V.MPA.AXISEXCH.Z	Z-Achse.
V.MPA.AXISEXCH.S	Spindelstock S.
V.SP.AXISEXCH.S	Spindelstock S.
V.SP.AXISEXCH	Masterspindel.
V.MPA.AXISEXCH.4	Achse oder Spindel mit logischen Nummer -4-.
V.[2].MPA.AXISEXCH.1	Achse mit Index -1- im Kanal -2-.
V.SP.AXISEXCH.2	Spindel mit Index -2- im System.
V.[2].SP.AXISEXCH.1	Spindel mit Index -1- im Kanal -2-.

Werte der Variablen.

Diese Variable gibt einen der folgenden Werte zurück.

Wert.	Bedeutung.
0	Die Achse oder die Spindel des kanals ist nicht gestattet zu ändern.
1	Die Änderung ist zeitlich.
2	Die Änderung ist permanent.

ACHS- UND STEUERUNGSTYP.

(V.) [ch].MPA.AXISTYPE.xn

Variable, sie wird aus der SPS und Schnittstelle gelesen.

Variable, die vom Arbeitsumfeld der Positionierung veränderlich ist.

Variable, die für Rotations- und Linearachsen gültig ist.

Variable, die für Analogregler, Sercosposition und Sercosgeschwindigkeit gültig ist.

Die Variable gibt den Wert für die Ausführung aus; ihre Ablesung hält die Satzvorbereitung an.

[ch]-Kanal. Achsart.

Syntax.

- ch· Kanalzahl.

20.

CNC-VARIABLEN.
Variablen, die mit den den Achs- und Spindelmaschinenparametern in Verbindung stehen.

FAGOR 

CNC 8065

(REF. 1201)

·xn· Name, logische Nummer oder Index der Achse.

V.MPA.AXISTYPE.Z	Z-Achse.
V.MPA.AXISTYPE.4	Achse mit logischen Nummer ·4·.
V.[2].MPA.AXISTYPE.1	Achse mit Index ·1· im Kanal ·2·.

Werte der Variablen.

Diese Variable gibt einen der folgenden Werte zurück.

Wert.	Bedeutung.
1	Linearachse.
2	Drehachse.

(V.)[ch].MPA.DRIVETYPE.xn

(V.)[ch].MPA.DRIVETYPE.sn

(V.)[ch].SP.DRIVETYPE.sn

Variable, sie wird aus der SPS und Schnittstelle gelesen.

Variable, die vom Arbeitsumfeld der Positionierung veränderlich ist.

Variable, die für Rotation- und Linearachsen und Spindeln gültig ist

Variable, die für Analogregler, Sercosposition, Sercosgeschwindigkeit und Mechatrolink gültig ist.

Die Variable gibt den Wert für die Ausführung aus; ihre Ablesung hält die Satzvorbereitung an.

[ch]-Kanal. Steuerungstyp.

Syntax.

- ch· Kanalzahl.
- xn· Name, logische Nummer oder Index der Achse.
- sn· Name, logische Nummer oder Index der Spindel..

V.MPA.DRIVETYPE.Z	Z-Achse.
V.MPA.DRIVETYPE.S	Spindelstock S.
V.SP.DRIVETYPE.S	Spindelstock S.
V.SP.DRIVETYPE	Masterspindel.
V.MPA.DRIVETYPE.4	Achse oder Spindel mit logischen Nummer ·4·.
V.[2].MPA.DRIVETYPE.1	Achse mit Index ·1· im Kanal ·2·.
V.SP.DRIVETYPE.2	Spindel mit Index ·2· im System.
V.[2].SP.DRIVETYPE.1	Spindel mit Index ·1· im Kanal ·2·.

Werte der Variablen.

Diese Variable gibt einen der folgenden Werte zurück.

Wert.	Bedeutung.
1	Analogsteuerung.
2	Sercos-Steuerung.
16	Simulierter Servoantrieb.
32	Mechatrolink-Servoantrieb.

(V.)[ch].MPA.POSUNITS.xn

(V.)[ch].MPA.POSUNITS.sn

(V.)[ch].SP.POSUNITS.sn

Variable, sie wird aus der SPS und Schnittstelle gelesen.

Variable, die für Rotation- und Linearachsen und Spindeln gültig ist

Variable, die für Servoantrieb, Sercosposition, Sercosgeschwindigkeit und Mechatrolink gültig ist.

Die Variable gibt den Wert für die Satzvorbereitung zurück.

[ch]-Kanal. Einheitssystem vom Meßsystem benutzt.

Syntax.

- ch· Kanalzahl.

20.

CNC-VARIABLEN.

Variablen, die mit den Achs- und Spindelmaschinenparametern in Verbindung stehen.



CNC 8065

(REF. 1201)

- xn· Name, logische Nummer oder Index der Achse.
- sn· Name, logische Nummer oder Index der Spindel..

V.MPA.POSUNITS.Z	Z-Achse.
V.MPA.POSUNITS.S	Spindelstock S.
V.SP.POSUNITS.S	Spindelstock S.
V.SP.POSUNITS	Masterspindel.
V.MPA.POSUNITS.4	Achse oder Spindel mit logischen Nummer -4-.
V.[2].MPA.POSUNITS.1	Achse mit Index -1- im Kanal -2-.
V.SP.POSUNITS.2	Spindel mit Index -2- im System.
V.[2].SP.POSUNITS.1	Spindel mit Index -1- im Kanal -2-.

Werte der Variablen.

Diese Variable gibt einen der folgenden Werte zurück.

Wert.	Bedeutung.
0	Messung (Millimeter oder Grad).
1	Pulse.

SERCOS-SERVOANTRIEB KONFIGURIEREN.

- (V.) [ch].MPA.DRIVEID.xn**
- (V.) [ch].MPA.DRIVEID.sn**
- (V.) [ch].SP.DRIVEID.sn**

Variable, sie wird aus der SPS und Schnittstelle gelesen.
Variable, die vom Arbeitsumfeld der Positionierung veränderlich ist.
Variable, die für Rotation- und Linearachsen und Spindeln gültig ist
Variable, die für Servoantrieb, Sercosposition, Sercosgeschwindigkeit und Mechatrolink gültig ist.
Die Variable gibt den Wert für die Ausführung aus; ihre Ablesung hält die Satzvorbereitung an.

[ch]-Kanal. Servoantrieb-Steuerungsadresse (Knoten).

Syntax.

- ch· Kanalzahl.
- xn· Name, logische Nummer oder Index der Achse.
- sn· Name, logische Nummer oder Index der Spindel..

V.MPA.DRIVEID.Z	Z-Achse.
V.MPA.DRIVEID.S	Spindelstock S.
V.SP.DRIVEID.S	Spindelstock S.
V.SP.DRIVEID	Masterspindel.
V.MPA.DRIVEID.4	Achse oder Spindel mit logischen Nummer -4-.
V.[2].MPA.DRIVEID.1	Achse mit Index -1- im Kanal -2-.
V.SP.DRIVEID.2	Spindel mit Index -2- im System.
V.[2].SP.DRIVEID.1	Spindel mit Index -1- im Kanal -2-.

- (V.) [ch].MPA.OPMODEP.xn**
- (V.) [ch].MPA.OPMODEP.sn**
- (V.) [ch].SP.OPMODEP.sn**

Variable, sie wird aus der SPS und Schnittstelle gelesen.
Variable, die vom Arbeitsumfeld der Positionierung veränderlich ist.
Variable, die für Rotation- und Linearachsen und Spindeln gültig ist
Variable, die für Servoantrieb, Sercosposition, Sercosgeschwindigkeit und Mechatrolink gültig ist.
Die Variable gibt den Wert für die Ausführung aus; ihre Ablesung hält die Satzvorbereitung an.

[ch]-Kanal. Sercos-Servoantrieb-Hauptbetriebsmodus oder Mechatrolink-Vorrichtung.

Syntax.

- ch· Kanalzahl.



- xn· Name, logische Nummer oder Index der Achse.
- sn· Name, logische Nummer oder Index der Spindel..

V.MPA.OPMODEP.Z	Z-Achse.
V.MPA.OPMODEP.S	Spindelstock S.
V.SP.OPMODEP.S	Spindelstock S.
V.SP.OPMODEP	Masterspindel.
V.MPA.OPMODEP.4	Achse oder Spindel mit logischen Nummer -4.
V.[2].MPA.OPMODEP.1	Achse mit Index -1- im Kanal -2-.
V.SP.OPMODEP.2	Spindel mit Index -2- im System.
V.[2].SP.OPMODEP.1	Spindel mit Index -1- im Kanal -2-.

Werte der Variablen.

Diese Variable gibt einen der folgenden Werte zurück.

Wert.	Bedeutung.
0	Sercos- oder Mechatrolink-Servoantrieb. Analogsignal Position.
1	Sercos- oder Mechatrolink-Servoantrieb. Analogsignal Geschwindigkeit.
2	Inverter Mechatrolink.

(V.)[ch].MPA.FBACKSRC.xn

(V.)[ch].MPA.FBACKSRC.sn

(V.)[ch].SP.FBACKSRC.sn

Variable, sie wird aus der SPS und Schnittstelle gelesen.

Variable, die für Rotation- und Linearachsen und Spindeln gültig ist

Variable, die für Servoantrieb, Sercosposition und Sercosgeschwindigkeit gültig ist.

Die Variable gibt den Wert für die Satzvorbereitung zurück.

[ch]-Kanal. Meßsystemtyp.

Syntax.

- ch· Kanalzahl.
- xn· Name, logische Nummer oder Index der Achse.
- sn· Name, logische Nummer oder Index der Spindel..

V.MPA.FBACKSRC.Z	Z-Achse.
V.MPA.FBACKSRC.S	Spindelstock S.
V.SP.FBACKSRC.S	Spindelstock S.
V.SP.FBACKSRC	Masterspindel.
V.MPA.FBACKSRC.4	Achse oder Spindel mit logischen Nummer -4.
V.[2].MPA.FBACKSRC.1	Achse mit Index -1- im Kanal -2-.
V.SP.FBACKSRC.2	Spindel mit Index -2- im System.
V.[2].SP.FBACKSRC.1	Spindel mit Index -1- im Kanal -2-.

Werte der Variablen.

Diese Variable gibt einen der folgenden Werte zurück.

Wert.	Bedeutung.
0	Interne Messwerterfassung (Motor-Mess-System).
1	Äußere Messwerterfassung (direktes Mess-System).
2	Gemischte Messwerterfassung (interne + äußere).

20.

CNC-VARIABLEN.

Variablen, die mit den den Achs- und Spindelmaschinenparametern in Verbindung stehen.



CNC 8065

(REF. 1201)

(V.) [ch].MPA.FBACKDIFF.xn

(V.) [ch].MPA.FBACKDIFF.sn

(V.) [ch].SP.FBACKDIFF.sn

Variable, sie wird aus der SPS und Schnittstelle gelesen.

Variable, die für Rotation- und Linearachsen und Spindeln gültig ist

Variable, die für einen Servoantrieb Sercos-Position gültig ist.

Die Variable gibt den Wert für die Satzvorbereitung zurück.

[ch]-Kanal. Maximale Differenz zwischen den Messwerverfassungen.

Syntax.

- ch· Kanalzahl.
- xn· Name, logische Nummer oder Index der Achse.
- sn· Name, logische Nummer oder Index der Spindel..

V.MPA.FBACKDIFF.Z	Z-Achse.
V.MPA.FBACKDIFF.S	Spindelstock S.
V.SP.FBACKDIFF.S	Spindelstock S.
V.SP.FBACKDIFF	Masterspindel.
V.MPA.FBACKDIFF.4	Achse oder Spindel mit logischen Nummer -4-.
V.[2].MPA.FBACKDIFF.1	Achse mit Index -1- im Kanal -2-.
V.SP.FBACKDIFF.2	Spindel mit Index -2- im System.
V.[2].SP.FBACKDIFF.1	Spindel mit Index -1- im Kanal -2-.

(V.) [ch].MPA.FBMIXTIME.xn

(V.) [ch].MPA.FBMIXTIME.sn

(V.) [ch].SP.FBMIXTIME.sn

Variable, sie wird aus der SPS und Schnittstelle gelesen.

Variable, die für Rotation- und Linearachsen und Spindeln gültig ist

Variable, die für einen Servoantrieb Sercos-Position gültig ist.

Die Variable gibt den Wert für die Satzvorbereitung zurück.

[ch]-Kanal. Zeitkonstante für Misch-Datenerfassung.

Syntax.

- ch· Kanalzahl.
- xn· Name, logische Nummer oder Index der Achse.
- sn· Name, logische Nummer oder Index der Spindel..

V.MPA.FBMIXTIME.Z	Z-Achse.
V.MPA.FBMIXTIME.S	Spindelstock S.
V.SP.FBMIXTIME.S	Spindelstock S.
V.SP.FBMIXTIME	Masterspindel.
V.MPA.FBMIXTIME.4	Achse oder Spindel mit logischen Nummer -4-.
V.[2].MPA.FBMIXTIME.1	Achse mit Index -1- im Kanal -2-.
V.SP.FBMIXTIME.2	Spindel mit Index -2- im System.
V.[2].SP.FBMIXTIME.1	Spindel mit Index -1- im Kanal -2-.

KONFIGURATION HIRTH-ACHSEN.

(V.) [ch].MPA.HIRTH.xn

Variable, sie wird aus der SPS und Schnittstelle gelesen.

Variable, die für Rotations- und Linearachsen gültig ist.

Variable, die für Analogregler, Sercosposition und Sercosgeschwindigkeit gültig ist.

Die Variable gibt den Wert für die Satzvorbereitung zurück.

[ch]-Kanal. Achse mit Hirth-Verzahnung.

Die Achse wird als Hirth-Achse bezeichnet, die immer auf mehrfache Positionen mit einem vorgegebenen Wert positioniert werden muss.

20.

CNC-VARIABLEN.
Variablen, die mit den den Achs- und Spindelmaschinenparametern in Verbindung stehen.



CNC 8065

(REF. 1201)

Syntax.

- ch· Kanalzahl.
- xn· Name, logische Nummer oder Index der Achse.

V.MPA.HIRTH.Z	Z-Achse.
V.MPA.HIRTH.4	Achse mit logischen Nummer -4.
V.[2].MPA.HIRTH.1	Achse mit Index -1 im Kanal -2.

Werte der Variablen.

Diese Variable gibt einen der folgenden Werte zurück.

Wert.	Bedeutung.
0	Nein.
1	Ja.

(V.)[ch].MPA.HPITCH.xn

*Variable, die wird aus der SPS und Schnittstelle gelesen.
Variable, die für Rotations- und Linearachsen gültig ist.
Variable, die für Analogregler, Sercosposition und Sercosgeschwindigkeit gültig ist.
Die Variable gibt den Wert für die Satzvorbereitung zurück.*

[ch]-Kanal. Steigung der Hirth-Achse.

Syntax.

- ch· Kanalzahl.
- xn· Name, logische Nummer oder Index der Achse.

V.MPA.HPITCH.Z	Z-Achse.
V.MPA.HPITCH.4	Achse mit logischen Nummer -4.
V.[2].MPA.HPITCH.1	Achse mit Index -1 im Kanal -2.

ACHSKONFIGURATION AN DREHMASCHINENTYPEN.

(V.)[ch].MPA.FACEAXIS.xn

*Variable, die wird aus der SPS und Schnittstelle gelesen.
Variable, die für Linearachsen gültig ist.
Variable, die für Analogregler, Sercosposition und Sercosgeschwindigkeit gültig ist.
Die Variable gibt den Wert für die Satzvorbereitung zurück.*

[ch]-Kanal. Drehmaschine-Querachse.

Syntax.

- ch· Kanalzahl.
- xn· Name, logische Nummer oder Index der Achse.

V.MPA.FACEAXIS.Z	Z-Achse.
V.MPA.FACEAXIS.4	Achse mit logischen Nummer -4.
V.[2].MPA.FACEAXIS.1	Achse mit Index -1 im Kanal -2.

Werte der Variablen.

Diese Variable gibt einen der folgenden Werte zurück.

Wert.	Bedeutung.
0	Nein.
1	Ja.

20.

CNC-VARIABLEN.

Variablen, die mit den den Achs- und Spindelmaschinenparametern in Verbindung stehen.



CNC 8065

(REF. 1201)

(V.) [ch].MPA.LONGAXIS.xn

Variable, die wird aus der SPS und Schnittstelle gelesen.

Variable, die für Linearachsen gültig ist.

Variable, die für Analogregler, Sercosposition und Sercosgeschwindigkeit gültig ist.

Die Variable gibt den Wert für die Satzvorbereitung zurück.

[ch]-Kanal. Drehmaschine-Längsachse.

Syntax.

·ch· Kanalzahl.

·xn· Name, logische Nummer oder Index der Achse.

V.MPA.LONGAXIS.Z	Z-Achse.
V.MPA.LONGAXIS.4	Achse mit logischen Nummer ·4·.
V.[2].MPA.LONGAXIS.1	Achse mit Index ·1· im Kanal ·2·.

Werte der Variablen.

Diese Variable gibt einen der folgenden Werte zurück.

Wert.	Bedeutung.
0	Nein.
1	Ja.

KONFIGURATION DER DREHACHSEN.

(V.) [ch].MPA.AXISMODE.xn

Variable, die wird aus der SPS und Schnittstelle gelesen.

Variable, die vom Arbeitsumfeld der Positionierung veränderlich ist.

Variable, die für Drehachsen gültig ist.

Variable, die für Analogregler, Sercosposition und Sercosgeschwindigkeit gültig ist.

Die Variable gibt den Wert für die Ausführung aus; ihre Ablesung hält die Satzvorbereitung an.

[ch]-Kanal. Drehachse-Arbeitsweise.

Diese Variable zeigt an, welches das Verhalten der Rotationsachse im Zusammenhang mit der Anzahl der Umdrehungen und bei der Anzeige der Maße ist.

Syntax.

·ch· Kanalzahl.

·xn· Name, logische Nummer oder Index der Achse.

V.MPA.AXISMODE.Z	Z-Achse.
V.MPA.AXISMODE.4	Achse mit logischen Nummer ·4·.
V.[2].MPA.AXISMODE.1	Achse mit Index ·1· im Kanal ·2·.

Werte der Variablen.

Diese Variable gibt einen der folgenden Werte zurück.

Wert.	Bedeutung.
0	Modul-Drehachsensart.
1	Linearlike-Drehachsensart.

(V.) [ch].MPA.UNIDIR.xn

Variable, die wird aus der SPS und Schnittstelle gelesen.

Variable, die vom Arbeitsumfeld der Positionierung veränderlich ist.

Variable, die für Drehachsen gültig ist.

Variable, die für Analogregler, Sercosposition und Sercosgeschwindigkeit gültig ist.

Die Variable gibt den Wert für die Ausführung aus; ihre Ablesung hält die Satzvorbereitung an.

[ch]-Kanal. Einzelner Drehsinn.

20.

CNC-VARIABLEN. Variablen, die mit den den Achs- und Spindelmaschinenparametern in Verbindung stehen.



CNC 8065

(REF. 1201)

Syntax.

- ch· Kanalzahl.
- xn· Name, logische Nummer oder Index der Achse.

V.MPA.UNIDIR.Z	Z-Achse.
V.MPA.UNIDIR.4	Achse mit logischen Nummer -4.
V.[2].MPA.UNIDIR.1	Achse mit Index -1 im Kanal -2.

Werte der Variablen.

Diese Variable gibt einen der folgenden Werte zurück.

Wert.	Bedeutung.
0	Nein.
1	Ja.

(V.) [ch].MPA.SHORTESTWAY.xn

*Variable, sie wird aus der SPS und Schnittstelle gelesen.
 Variable, die vom Arbeitsumfeld der Positionierung veränderlich ist.
 Variable, die für Drehachsen gültig ist.
 Variable, die für Analogregler, Sercosposition und Sercosgeschwindigkeit gültig ist.
 Die Variable gibt den Wert für die Ausführung aus; ihre Ablesung hält die Satzvorbereitung an.*

[ch]-Kanal. Positionierung auf dem kürzesten Weg.

Syntax.

- ch· Kanalzahl.
- xn· Name, logische Nummer oder Index der Achse.

V.MPA.SHORTESTWAY.Z	Z-Achse.
V.MPA.SHORTESTWAY.4	Achse mit logischen Nummer -4.
V.[2].MPA.SHORTESTWAY.1	Achse mit Index -1 im Kanal -2.

Werte der Variablen.

Diese Variable gibt einen der folgenden Werte zurück.

Wert.	Bedeutung.
0	Nein.
1	Ja.

MODUL-KONFIGURATION (DREHACHSEN UND SPINDEL).

**(V.) [ch].MPA.MODCOMP.xn
 (V.) [ch].MPA.MODCOMP.sn
 (V.) [ch].SP.MODCOMP.sn**

*Variable, sie wird aus der SPS und Schnittstelle gelesen.
 Variable, die vom Arbeitsumfeld der Positionierung veränderlich ist.
 Variable, die für Rotationsachsen und Spindeln gültig ist.
 Variable, die für Analogregler und Sercos-Geschwindigkeitsregler gültig ist.
 Die Variable gibt den Wert für die Ausführung aus; ihre Ablesung hält die Satzvorbereitung an.*

[ch]-Kanal. Modulkompensation.

Syntax.

- ch· Kanalzahl.
- xn· Name, logische Nummer oder Index der Achse.

20.

CNC-VARIABLEN.

Variablen, die mit den den Achs- und Spindelmaschinenparametern in Verbindung stehen.



CNC 8065

(REF. 1201)

·sn· Name, logische Nummer oder Index der Spindel..

V.MPA.MODCOMP.Z	Z-Achse.
V.MPA.MODCOMP.S	Spindelstock S.
V.SP.MODCOMP.S	Spindelstock S.
V.SP.MODCOMP	Masterspindel.
V.MPA.MODCOMP.4	Achse oder Spindel mit logischen Nummer ·4·.
V.[2].MPA.MODCOMP.1	Achse mit Index ·1· im Kanal ·2·.
V.SP.MODCOMP.2	Spindel mit Index ·2· im System.
V.[2].SP.MODCOMP.1	Spindel mit Index ·1· im Kanal ·2·.

Werte der Variablen.

Diese Variable gibt einen der folgenden Werte zurück.

Wert.	Bedeutung.
0	Nein.
1	Ja.

C-ACHSE-KONFIGURATION.

(V.) [ch].MPA.CAXIS.xn

(V.) [ch].MPA.CAXIS.sn

(V.) [ch].SP.CAXIS.sn

Variable, sie wird aus der SPS und Schnittstelle gelesen.

Variable, die für Rotationsachsen und Spindeln gültig ist.

Variable, die für Analogregler, Sercosposition und Sercosgeschwindigkeit gültig ist.

Die Variable gibt den Wert für die Satzvorbereitung zurück.

[ch]-Kanal. Möglichkeit zum Arbeiten als C-Achse.

Syntax.

·ch· Kanalzahl.

·xn· Name, logische Nummer oder Index der Achse.

·sn· Name, logische Nummer oder Index der Spindel..

V.MPA.CAXIS.Z	Z-Achse.
V.MPA.CAXIS.S	Spindelstock S.
V.SP.CAXIS.S	Spindelstock S.
V.SP.CAXIS	Masterspindel.
V.MPA.CAXIS.4	Achse oder Spindel mit logischen Nummer ·4·.
V.[2].MPA.CAXIS.1	Achse mit Index ·1· im Kanal ·2·.
V.SP.CAXIS.2	Spindel mit Index ·2· im System.
V.[2].SP.CAXIS.1	Spindel mit Index ·1· im Kanal ·2·.

Werte der Variablen.

Diese Variable gibt einen der folgenden Werte zurück.

Wert.	Bedeutung.
0	Nein.
1	Ja.



(V.)[ch].MPA.CAXSET.xn

(V.)[ch].MPA.CAXSET.sn

(V.)[ch].SP.CAXSET.sn

Variable, sie wird aus der SPS und Schnittstelle gelesen.

Variable, die für Rotationsachsen und Spindeln gültig ist.

Variable, die für Analogregler, Sercosposition und Sercosgeschwindigkeit gültig ist.

Die Variable gibt den Wert für die Satzvorbereitung zurück.

[ch]-Kanal. Parametergruppe zum Arbeiten als C-Achse.

Syntax.

- ch· Kanalzahl.
- xn· Name, logische Nummer oder Index der Achse.
- sn· Name, logische Nummer oder Index der Spindel..

V.MPA.CAXSET.Z	Z-Achse.
V.MPA.CAXSET.S	Spindelstock S.
V.SP.CAXSET.S	Spindelstock S.
V.SP.CAXSET	Masterspindel.
V.MPA.CAXSET.4	Achse oder Spindel mit logischen Nummer -4.
V.[2].MPA.CAXSET.1	Achse mit Index -1 im Kanal -2.
V.SP.CAXSET.2	Spindel mit Index -2 im System.
V.[2].SP.CAXSET.1	Spindel mit Index -1 im Kanal -2.

(V.)[ch].MPA.PERCAX.xn

(V.)[ch].MPA.PERCAX.sn

(V.)[ch].SP.PERCAX.sn

Variable, sie wird aus der SPS und Schnittstelle gelesen.

Variable, die für Rotationsachsen und Spindeln gültig ist.

Variable, die für Analogregler, Sercosposition und Sercosgeschwindigkeit gültig ist.

Die Variable gibt den Wert für die Satzvorbereitung zurück.

[ch]-Kanal. C-Achse, die nach dem Programmende, einer Notausschaltung oder einem Reset beibehalten wird.

Syntax.

- ch· Kanalzahl.
- xn· Name, logische Nummer oder Index der Achse.
- sn· Name, logische Nummer oder Index der Spindel..

V.MPA.PERCAX.Z	Z-Achse.
V.MPA.PERCAX.S	Spindelstock S.
V.SP.PERCAX.S	Spindelstock S.
V.SP.PERCAX	Masterspindel.
V.MPA.PERCAX.4	Achse oder Spindel mit logischen Nummer -4.
V.[2].MPA.PERCAX.1	Achse mit Index -1 im Kanal -2.
V.SP.PERCAX.2	Spindel mit Index -2 im System.
V.[2].SP.PERCAX.1	Spindel mit Index -1 im Kanal -2.

Werte der Variablen.

Diese Variable gibt einen der folgenden Werte zurück.

Wert.	Bedeutung.
0	Nein.
1	Ja.

20.

CNC-VARIABLEN.

Variablen, die mit den den Achs- und Spindelmaschinenparametern in Verbindung stehen.



CNC 8065

(REF. 1201)

SPINDELKONFIGURATION.

(V.) [ch].MPA.AUTOGEAR.sn

(V.) [ch].SP.AUTOGEAR.sn

Variable, die wird aus der SPS und Schnittstelle gelesen.

Variable, die für Spindeln gültig ist.

Variable, die für Analogregler, Sercosposition und Sercosgeschwindigkeit gültig ist.

Die Variable gibt den Wert für die Satzvorbereitung zurück.

[ch]-Kanal. Automatischer Bereichswechsel.

Syntax.

·ch· Kanalzahl.

·sn· Name, logische Nummer oder Index der Spindel..

V.MPA.AUTOGEAR.S	Spindelstock S.
V.SP.AUTOGEAR.S	Spindelstock S.
V.SP.AUTOGEAR	Masterspindel.
V.MPA.AUTOGEAR.4	Spindel mit logischen Nummer -4-.
V.SP.AUTOGEAR.2	Spindel mit Index -2- im System.
V.[2].SP.AUTOGEAR.1	Spindel mit Index -1- im Kanal -2-.

Werte der Variablen.

Diese Variable gibt einen der folgenden Werte zurück.

Wert.	Bedeutung.
0	Nein.
1	Ja.

(V.) [ch].MPA.LOSPD LIM.sn

(V.) [ch].SP.LOSPD LIM.sn

Variable, die wird aus der SPS und Schnittstelle gelesen.

Variable, die für Spindeln gültig ist.

Variable, die für Analogregler, Sercosposition und Sercosgeschwindigkeit gültig ist.

Die Variable gibt den Wert für die Satzvorbereitung zurück.

[ch]-Kanal. Anteil unter Upm OK.

Syntax.

·ch· Kanalzahl.

·sn· Name, logische Nummer oder Index der Spindel..

V.MPA.LOSPD LIM.S	Spindelstock S.
V.SP.LOSPD LIM.S	Spindelstock S.
V.SP.LOSPD LIM	Masterspindel.
V.MPA.LOSPD LIM.4	Spindel mit logischen Nummer -4-.
V.SP.LOSPD LIM.2	Spindel mit Index -2- im System.
V.[2].SP.LOSPD LIM.1	Spindel mit Index -1- im Kanal -2-.

Bemerkungen.

Das Lesen von der SPS erfolgt in Zehntel (x10); das heißt, wenn der Parameter den Wert -10- hat, gibt die SPS den Wert -100- aus.

20.

CNC-VARIABLEN.

Variablen, die mit den den Achs- und Spindelmaschinenparametern in Verbindung stehen.

FAGOR 

CNC 8065

(REF. 1201)

(V.)[ch].MPA.UPSPDLIM.sn

(V.)[ch].SP.UPSPDLIM.sn

Variable, sie wird aus der SPS und Schnittstelle gelesen.

Variable, die für Spindeln gültig ist.

Variable, die für Analogregler, Sercosposition und Sercosgeschwindigkeit gültig ist.

Die Variable gibt den Wert für die Satzvorbereitung zurück.

[ch]-Kanal. Anteil über Upm OK.

Syntax.

·ch· Kanalzahl.

·sn· Name, logische Nummer oder Index der Spindel..

V.MPA.UPSPDLIM.S	Spindelstock S.
V.SP.UPSPDLIM.S	Spindelstock S.
V.SP.UPSPDLIM	Masterspindel.
V.MPA.UPSPDLIM.4	Spindel mit logischen Nummer ·4·.
V.SP.UPSPDLIM.2	Spindel mit Index ·2· im System.
V.[2].SP.UPSPDLIM.1	Spindel mit Index ·1· im Kanal ·2·.

Bemerkungen.

Das Lesen von der SPS erfolgt in Zehntel (x10); das heißt, wenn der Parameter den Wert ·10· hat, gibt die SPS den Wert ·100· aus.

(V.)[ch].MPA.SPDLTIME.sn

(V.)[ch].SP.SPDLTIME.sn

Variable, sie wird aus der SPS und Schnittstelle gelesen.

Variable, die für Spindeln gültig ist.

Variable, die für Analogregler, Sercosposition und Sercosgeschwindigkeit gültig ist.

Die Variable gibt den Wert für die Satzvorbereitung zurück.

[ch]-Kanal. Geschätzte Zeit für eine S-Funktion.

Syntax.

·ch· Kanalzahl.

·sn· Name, logische Nummer oder Index der Spindel..

V.MPA.SPDLTIME.S	Spindelstock S.
V.SP.SPDLTIME.S	Spindelstock S.
V.SP.SPDLTIME	Masterspindel.
V.MPA.SPDLTIME.4	Spindel mit logischen Nummer ·4·.
V.SP.SPDLTIME.2	Spindel mit Index ·2· im System.
V.[2].SP.SPDLTIME.1	Spindel mit Index ·1· im Kanal ·2·.

(V.)[ch].MPA.SPDLSTOP.sn

(V.)[ch].SP.SPDLSTOP.sn

Variable, sie wird aus der SPS und Schnittstelle gelesen.

Variable, die für Spindeln gültig ist.

Variable, die für Analogregler, Sercosposition und Sercosgeschwindigkeit gültig ist.

Die Variable gibt den Wert für die Satzvorbereitung zurück.

[ch]-Kanal. Die Funktionen M2 und M30, ein Fehler oder ein Reset stoppen die Spindel.

Syntax.

·ch· Kanalzahl.

·sn· Name, logische Nummer oder Index der Spindel..

V.MPA.SPDLSTOP.S	Spindelstock S.
V.SP.SPDLSTOP.S	Spindelstock S.
V.SP.SPDLSTOP	Masterspindel.

20.

CNC-VARIABLEN.

Variablen, die mit den Achs- und Spindelmaschinenparametern in Verbindung stehen.



CNC 8065

(REF. 1201)

V.MPA.SPDLSTOP.4	Spindel mit logischen Nummer -4.
V.SP.SPDLSTOP.2	Spindel mit Index -2 im System.
V.[2].SP.SPDLSTOP.1	Spindel mit Index -1 im Kanal -2.

Werte der Variablen.

Diese Variable gibt einen der folgenden Werte zurück.

Wert.	Bedeutung.
0	Nein.
1	Ja.

(V.) [ch].MPA.SREVM05.sn
(V.) [ch].SP.SREVM05.sn

Variable, die wird aus der SPS und Schnittstelle gelesen.

Variable, die für Spindeln gültig ist.

Variable, die für Analogregler, Sercosposition und Sercosgeschwindigkeit gültig ist.

Die Variable gibt den Wert für die Satzvorbereitung zurück.

[ch]-Kanal. Mit einer G84 ist es für die Spindel notwendig, um die Drehrichtung umzukehren.

Syntax.

- ch· Kanalzahl.
- sn· Name, logische Nummer oder Index der Spindel..

V.MPA.SREVM05.S	Spindelstock S.
V.SP.SREVM05.S	Spindelstock S.
V.SP.SREVM05	Masterspindel.
V.MPA.SREVM05.4	Spindel mit logischen Nummer -4.
V.SP.SREVM05.2	Spindel mit Index -2 im System.
V.[2].SP.SREVM05.1	Spindel mit Index -1 im Kanal -2.

Werte der Variablen.

Diese Variable gibt einen der folgenden Werte zurück.

Wert.	Bedeutung.
0	Nein.
1	Ja.

(V.) [ch].MPA.STEPOVR.sn
(V.) [ch].SP.STEPOVR.sn

Variable, die wird aus der SPS und Schnittstelle gelesen.

Variable, die für Spindeln gültig ist.

Variable, die für Analogregler, Sercosposition und Sercosgeschwindigkeit gültig ist.

Die Variable gibt den Wert für die Satzvorbereitung zurück.

[ch]-Kanal. Schritt des Spindel-Override.

Syntax.

- ch· Kanalzahl.
- sn· Name, logische Nummer oder Index der Spindel..

V.MPA.STEPOVR.S	Spindelstock S.
V.SP.STEPOVR.S	Spindelstock S.
V.SP.STEPOVR	Masterspindel.
V.MPA.STEPOVR.4	Spindel mit logischen Nummer -4.
V.SP.STEPOVR.2	Spindel mit Index -2 im System.
V.[2].SP.STEPOVR.1	Spindel mit Index -1 im Kanal -2.

20.

CNC-VARIABLEN. Variablen, die mit den den Achs- und Spindelmaschinenparametern in Verbindung stehen.



CNC 8065

(REF. 1201)

Bemerkungen.

Das Lesen von der SPS erfolgt in Zehntel (x10); das heißt, wenn der Parameter den Wert ·10· hat, gibt die SPS den Wert ·100· aus.

(V.)[ch].MPA.MINOVR.sn
(V.)[ch].SP.MINOVR.sn

Variable, sie wird aus der SPS und Schnittstelle gelesen.

Variable, die für Spindeln gültig ist.

Variable, die für Analogregler, Sercosposition und Sercosgeschwindigkeit gültig ist.

Die Variable gibt den Wert für die Satzvorbereitung zurück.

[ch]-Kanal. Erlaubter Min.-(%) -Override für die Spindel.

Syntax.

- ch· Kanalzahl.
- sn· Name, logische Nummer oder Index der Spindel..

V.MPA.MINOVR.S	Spindelstock S.
V.SP.MINOVR.S	Spindelstock S.
V.SP.MINOVR	Masterspindel.
V.MPA.MINOVR.4	Spindel mit logischen Nummer ·4·.
V.SP.MINOVR.2	Spindel mit Index ·2· im System.
V.[2].SP.MINOVR.1	Spindel mit Index ·1· im Kanal ·2·.

Bemerkungen.

Das Lesen von der SPS erfolgt in Zehntel (x10); das heißt, wenn der Parameter den Wert ·10· hat, gibt die SPS den Wert ·100· aus.

(V.)[ch].MPA.MAXOVR.sn
(V.)[ch].SP.MAXOVR.sn

Variable, sie wird aus der SPS und Schnittstelle gelesen.

Variable, die für Spindeln gültig ist.

Variable, die für Analogregler, Sercosposition und Sercosgeschwindigkeit gültig ist.

Die Variable gibt den Wert für die Satzvorbereitung zurück.

[ch]-Kanal. Erlaubter Max.-(%) -Override für die Spindel.

Syntax.

- ch· Kanalzahl.
- sn· Name, logische Nummer oder Index der Spindel..

V.MPA.MAXOVR.S	Spindelstock S.
V.SP.MAXOVR.S	Spindelstock S.
V.SP.MAXOVR	Masterspindel.
V.MPA.MAXOVR.4	Spindel mit logischen Nummer ·4·.
V.SP.MAXOVR.2	Spindel mit Index ·2· im System.
V.[2].SP.MAXOVR.1	Spindel mit Index ·1· im Kanal ·2·.

Bemerkungen.

Das Lesen von der SPS erfolgt in Zehntel (x10); das heißt, wenn der Parameter den Wert ·10· hat, gibt die SPS den Wert ·100· aus.

20.

CNC-VARIABLEN.

Variablen, die mit den Achs- und Spindelmaschinenparametern in Verbindung stehen.



CNC 8065

(REF. 1201)

SYNCHRONISATION DER ACHSEN UND SPINDELN.

(V.) [ch].MPA.SYNCSET.xn

(V.) [ch].SP.SYNCSET.sn

(V.) [ch].SP.SYNCSET.sn

Variable, die wird aus der SPS und Schnittstelle gelesen.

Variable, die für Rotationsachsen und Spindeln gültig ist.

Variable, die für Analogregler, Sercosposition und Sercosgeschwindigkeit gültig ist.

Die Variable gibt den Wert für die Satzvorbereitung zurück.

[ch]-Kanal. Parametergruppe für die Synchronisation.

Syntax.

- ch· Kanalzahl.
- xn· Name, logische Nummer oder Index der Achse.
- sn· Name, logische Nummer oder Index der Spindel..

V.MPA.SYNCSET.Z	Z-Achse.
V.MPA.SYNCSET.S	Spindelstock S.
V.SP.SYNCSET.S	Spindelstock S.
V.SP.SYNCSET	Masterspindel.
V.MPA.SYNCSET.4	Achse oder Spindel mit logischen Nummer ·4·.
V.[2].MPA.SYNCSET.1	Achse mit Index ·1· im Kanal ·2·.
V.SP.SYNCSET.2	Spindel mit Index ·2· im System.
V.[2].SP.SYNCSET.1	Spindel mit Index ·1· im Kanal ·2·.

Werte der Variablen.

Diese Variable gibt einen der folgenden Werte zurück.

Wert.	Bedeutung.
0	Der Bereich des Parametersatzes nicht forcieren.
1 bis 4	Parametersätze

(V.) [ch].MPA.DSYNCVELW.xn

(V.) [ch].SP.DSYNCVELW.sn

(V.) [ch].SP.DSYNCVELW.sn

Variable, die wird aus der SPS und Schnittstelle gelesen.

Variable, die für Rotation- und Linearachsen und Spindeln gültig ist

Variable, die für Analogregler, Sercosposition und Sercosgeschwindigkeit gültig ist.

Die Variable gibt den Wert für die Satzvorbereitung zurück.

[ch]-Kanal. Geschwindigkeit-Synchronisierungsfenster.

Syntax.

- ch· Kanalzahl.
- xn· Name, logische Nummer oder Index der Achse.
- sn· Name, logische Nummer oder Index der Spindel..

V.MPA.DSYNCVELW.Z	Z-Achse.
V.MPA.DSYNCVELW.S	Spindelstock S.
V.SP.DSYNCVELW.S	Spindelstock S.
V.SP.DSYNCVELW	Masterspindel.
V.MPA.DSYNCVELW.4	Achse oder Spindel mit logischen Nummer ·4·.
V.[2].MPA.DSYNCVELW.1	Achse mit Index ·1· im Kanal ·2·.
V.SP.DSYNCVELW.2	Spindel mit Index ·2· im System.
V.[2].SP.DSYNCVELW.1	Spindel mit Index ·1· im Kanal ·2·.

20.

CNC-VARIABLEN.

Variablen, die mit den den Achs- und Spindelmaschinenparametern in Verbindung stehen.

FAGOR 

CNC 8065

(REF. 1201)

(V.)[ch].MPA.DSYNCPOSW.xn

(V.)[ch].SP.DSYNCPOSW.sn

(V.)[ch].SP.DSYNCPOSW.sn

Variable, sie wird aus der SPS und Schnittstelle gelesen.

Variable, die für Rotation- und Linearachsen und Spindeln gültig ist

Variable, die für Analogregler, Sercosposition und Sercosgeschwindigkeit gültig ist.

Die Variable gibt den Wert für die Satzvorbereitung zurück.

[ch]-Kanal. Geschwindigkeitssynchronisierung auf Position.

Syntax.

- ch· Kanalzahl.
- xn· Name, logische Nummer oder Index der Achse.
- sn· Name, logische Nummer oder Index der Spindel..

V.MPA.DSYNCPOSW.Z	Z-Achse.
V.MPA.DSYNCPOSW.S	Spindelstock S.
V.SP.DSYNCPOSW.S	Spindelstock S.
V.SP.DSYNCPOSW	Masterspindel.
V.MPA.DSYNCPOSW.4	Achse oder Spindel mit logischen Nummer -4.
V.[2].MPA.DSYNCPOSW.1	Achse mit Index -1 im Kanal -2.
V.SP.DSYNCPOSW.2	Spindel mit Index -2 im System.
V.[2].SP.DSYNCPOSW.1	Spindel mit Index -1 im Kanal -2.

ACHSSOFTWAREBEGRENZUNGEN.

(V.)[ch].MPA.POSLIMIT.xn

Variable, sie wird aus der SPS und Schnittstelle gelesen.

Variable, die vom Arbeitsumfeld der Positionierung veränderlich ist.

Variable, die für Rotations- und Linearachsen gültig ist.

Variable, die für Analogregler, Sercosposition und Sercosgeschwindigkeit gültig ist.

Die Variable gibt den Wert für die Ausführung aus; ihre Ablesung hält die Satzvorbereitung an.

[ch]-Kanal. Positive Softwarebegrenzung.

Syntax.

- ch· Kanalzahl.
- xn· Name, logische Nummer oder Index der Achse.

V.MPA.POSLIMIT.Z	Z-Achse.
V.MPA.POSLIMIT.4	Achse mit logischen Nummer -4.
V.[2].MPA.POSLIMIT.1	Achse mit Index -1 im Kanal -2.

(V.)[ch].MPA.NEGLIMIT.xn

Variable, sie wird aus der SPS und Schnittstelle gelesen.

Variable, die vom Arbeitsumfeld der Positionierung veränderlich ist.

Variable, die für Rotations- und Linearachsen gültig ist.

Variable, die für Analogregler, Sercosposition und Sercosgeschwindigkeit gültig ist.

Die Variable gibt den Wert für die Ausführung aus; ihre Ablesung hält die Satzvorbereitung an.

[ch]-Kanal. Negative Softwarebegrenzung.

Syntax.

- ch· Kanalzahl.
- xn· Name, logische Nummer oder Index der Achse.

V.MPA.NEGLIMIT.Z	Z-Achse.
V.MPA.NEGLIMIT.4	Achse mit logischen Nummer -4.
V.[2].MPA.NEGLIMIT.1	Achse mit Index -1 im Kanal -2.

20.

CNC-VARIABLEN.

Variablen, die mit den den Achs- und Spindelmaschinenparametern in Verbindung stehen.



CNC 8065

(REF. 1201)

(V.) [ch].MPA.SWLIMITTOL.xn

Variable, sie wird aus der SPS und Schnittstelle gelesen.

Variable, die vom Arbeitsumfeld der Positionierung veränderlich ist.

Variable, die für Rotations- und Linearachsen gültig ist.

Variable, die für Analogregler, Sercosposition und Sercosgeschwindigkeit gültig ist.

Die Variable gibt den Wert für die Ausführung aus; ihre Ablesung hält die Satzvorbereitung an.

[ch]-Kanal. Softwarebegrenzungstoleranz.

Syntax.

·ch· Kanalzahl.

·xn· Name, logische Nummer oder Index der Achse.

V.MPA.SWLIMITTOL.Z	Z-Achse.
V.MPA.SWLIMITTOL.4	Achse mit logischen Nummer -4.
V.[2].MPA.SWLIMITTOL.1	Achse mit Index -1 im Kanal -2.

SCHALTUNG DES OVERRIDES WÄHREND DES GEWINDESCHNEIDENS.

(V.) [ch].MPA.THREADOVR.sn

(V.) [ch].SP.THREADOVR.sn

Variable, sie wird aus der SPS und Schnittstelle gelesen.

Variable, die für Spindeln gültig ist.

Variable, die für Analogregler, Sercosposition und Sercosgeschwindigkeit gültig ist.

Die Variable gibt den Wert für die Satzvorbereitung zurück.

[ch]-Kanal. Maximal zulässige Variation für den Override während des Gewindeschneidens.

Syntax.

·ch· Kanalzahl.

·sn· Name, logische Nummer oder Index der Spindel..

V.MPA.THREADOVR.S	Spindelstock S.
V.SP.THREADOVR.S	Spindelstock S.
V.SP.THREADOVR	Masterspindel.
V.MPA.THREADOVR.4	Spindel mit logischen Nummer -4.
V.SP.THREADOVR.2	Spindel mit Index -2 im System.
V.[2].SP.THREADOVR.1	Spindel mit Index -1 im Kanal -2.

(V.) [ch].MPA.OVRFILTER.sn

(V.) [ch].SP.OVRFILTER.sn

Variable, sie wird aus der SPS und Schnittstelle gelesen.

Variable, die für Spindeln gültig ist.

Variable, die für Analogregler, Sercosposition und Sercosgeschwindigkeit gültig ist.

Die Variable gibt den Wert für die Satzvorbereitung zurück.

[ch]-Kanal. Zeit, um die Änderung von Override wirksam zu machen.

Syntax.

·ch· Kanalzahl.

·sn· Name, logische Nummer oder Index der Spindel..

V.MPA.OVRFILTER.S	Spindelstock S.
V.SP.OVRFILTER.S	Spindelstock S.
V.SP.OVRFILTER	Masterspindel.
V.MPA.OVRFILTER.4	Spindel mit logischen Nummer -4.
V.SP.OVRFILTER.2	Spindel mit Index -2 im System.
V.[2].SP.OVRFILTER.1	Spindel mit Index -1 im Kanal -2.

20.

CNC-VARIABLEN. Variablen, die mit den den Achs- und Spindelmaschinenparametern in Verbindung stehen.



CNC 8065

(REF. 1201)

BALLUNGSSCHUTZ UND TENDENZTEST.

(V.) [ch].MPA.TENDENCY.xn
(V.) [ch].SP.TENDENCY.sn
(V.) [ch].SP.TENDENCY.sn

Variable, sie wird aus der SPS und Schnittstelle gelesen.

Variable, die vom Arbeitsumfeld der Positionierung veränderlich ist.

Variable, die für Rotation- und Linearachsen und Spindeln gültig ist

Variable, die für einen Analog-Servoantrieb gültig ist.

Die Variable gibt den Wert für die Ausführung aus; ihre Ablesung hält die Satzvorbereitung an.

[ch]-Kanal. Aktivierung des Tendenztests.

Syntax.

- ch· Kanalzahl.
- xn· Name, logische Nummer oder Index der Achse.
- sn· Name, logische Nummer oder Index der Spindel..

V.MPA.TENDENCY.Z	Z-Achse.
V.MPA.TENDENCY.S	Spindelstock S.
V.SP.TENDENCY.S	Spindelstock S.
V.SP.TENDENCY	Masterspindel.
V.MPA.TENDENCY.4	Achse oder Spindel mit logischen Nummer ·4·.
V.[2].MPA.TENDENCY.1	Achse mit Index ·1· im Kanal ·2·.
V.SP.TENDENCY.2	Spindel mit Index ·2· im System.
V.[2].SP.TENDENCY.1	Spindel mit Index ·1· im Kanal ·2·.

Werte der Variablen.

Diese Variable gibt einen der folgenden Werte zurück.

Wert.	Bedeutung.
0	Nein.
1	Ja.

(V.) [ch].MPA.TENDTIME.xn
(V.) [ch].SP.TENDTIME.sn
(V.) [ch].SP.TENDTIME.sn

Variable, sie wird aus der SPS und Schnittstelle gelesen.

Variable, die für Rotation- und Linearachsen und Spindeln gültig ist

Variable, die für einen Analog-Servoantrieb gültig ist.

Die Variable gibt den Wert für die Ausführung aus; ihre Ablesung hält die Satzvorbereitung an.

[ch]-Kanal. Die Zeit die für das Entdecken der Achsübertour benötigt wird.

Syntax.

- ch· Kanalzahl.
- xn· Name, logische Nummer oder Index der Achse.
- sn· Name, logische Nummer oder Index der Spindel..

V.MPA.TENDTIME.Z	Z-Achse.
V.MPA.TENDTIME.S	Spindelstock S.
V.SP.TENDTIME.S	Spindelstock S.
V.SP.TENDTIME	Masterspindel.
V.MPA.TENDTIME.4	Achse oder Spindel mit logischen Nummer ·4·.
V.[2].MPA.TENDTIME.1	Achse mit Index ·1· im Kanal ·2·.
V.SP.TENDTIME.2	Spindel mit Index ·2· im System.
V.[2].SP.TENDTIME.1	Spindel mit Index ·1· im Kanal ·2·.

20.

CNC-VARIABLEN.

Variablen, die mit den den Achs- und Spindelmaschinenparametern in Verbindung stehen.



CNC 8065

(REF. 1201)

PLC OFFSET.

(V.) [ch].MPA.PLCOINC.xn
(V.) [ch].MPA.PLCOINC.sn
(V.) [ch].SP.PLCOINC.sn

Variable, sie wird aus der SPS und Schnittstelle gelesen.

Variable, die für Rotation- und Linearachsen und Spindeln gültig ist

Variable, die für Analogregler, Sercosposition und Sercosgeschwindigkeit gültig ist.

Die Variable gibt den Wert für die Satzvorbereitung zurück.

[ch]-Kanal. Zunahme SPS offset pro Zyklus.

Syntax.

- ch· Kanalzahl.
- xn· Name, logische Nummer oder Index der Achse.
- sn· Name, logische Nummer oder Index der Spindel..

V.MPA.PLCOINC.Z	Z-Achse.
V.MPA.PLCOINC.S	Spindelstock S.
V.SP.PLCOINC.S	Spindelstock S.
V.SP.PLCOINC	Masterspindel.
V.MPA.PLCOINC.4	Achse oder Spindel mit logischen Nummer ·4·.
V.[2].MPA.PLCOINC.1	Achse mit Index ·1· im Kanal ·2·.
V.SP.PLCOINC.2	Spindel mit Index ·2· im System.
V.[2].SP.PLCOINC.1	Spindel mit Index ·1· im Kanal ·2·.

VERWEILZEIT FÜR TOTACHSEN.

(V.) [ch].MPA.DWELL.xn
(V.) [ch].MPA.DWELL.sn
(V.) [ch].SP.DWELL.sn

Variable, sie wird aus der SPS und Schnittstelle gelesen.

Variable, die für Rotation- und Linearachsen und Spindeln gültig ist

Variable, die für Analogregler, Sercosposition und Sercosgeschwindigkeit gültig ist.

Die Variable gibt den Wert für die Satzvorbereitung zurück.

[ch]-Kanal. Verweilzeit für Totachsen.

Syntax.

- ch· Kanalzahl.
- xn· Name, logische Nummer oder Index der Achse.
- sn· Name, logische Nummer oder Index der Spindel..

V.MPA.DWELL.Z	Z-Achse.
V.MPA.DWELL.S	Spindelstock S.
V.SP.DWELL.S	Spindelstock S.
V.SP.DWELL	Masterspindel.
V.MPA.DWELL.4	Achse oder Spindel mit logischen Nummer ·4·.
V.[2].MPA.DWELL.1	Achse mit Index ·1· im Kanal ·2·.
V.SP.DWELL.2	Spindel mit Index ·2· im System.
V.[2].SP.DWELL.1	Spindel mit Index ·1· im Kanal ·2·.

20.

CNC-VARIABLEN.

Variablen, die mit den den Achs- und Spindelmaschinenparametern in Verbindung stehen.

FAGOR 

CNC 8065

(REF. 1201)

PROGRAMMIERUNG IN RADIEN ODER IN DURCHMESSERN.

(V.)[ch].MPA.DIAMPROG.xn

Variable, die aus der SPS und Schnittstelle gelesen.

Variable, die für Linearachsen gültig ist.

Variable, die für Analogregler, Sercosposition und Sercosgeschwindigkeit gültig ist.

Die Variable gibt den Wert für die Satzvorbereitung zurück.

[ch]-Kanal. Programmierung in Durchmessern.

Syntax.

- ch· Kanalzahl.
- xn· Name, logische Nummer oder Index der Achse.

V.MPA.DIAMPROG.Z	Z-Achse.
V.MPA.DIAMPROG.4	Achse mit logischen Nummer -4.
V.[2].MPA.DIAMPROG.1	Achse mit Index -1 im Kanal -2.

Werte der Variablen.

Diese Variable gibt einen der folgenden Werte zurück.

Wert.	Bedeutung.
0	Nein.
1	Ja.

MASCHINENREFERENZSUCHE.

(V.)[ch].MPA.REFDIREC.xn

(V.)[ch].MPA.REFDIREC.sn

(V.)[ch].SP.REFDIREC.sn

Variable, die aus der SPS und Schnittstelle gelesen.

Variable, die vom Arbeitsumfeld der Positionierung veränderlich ist.

Variable, die für Rotation- und Linearachsen und Spindeln gültig ist

Variable, die für Analogregler, Sercosposition und Sercosgeschwindigkeit gültig ist.

Die Variable gibt den Wert für die Ausführung aus; ihre Ablesung hält die Satzvorbereitung an.

[ch]-Kanal. Sucherichtung.

Syntax.

- ch· Kanalzahl.
- xn· Name, logische Nummer oder Index der Achse.
- sn· Name, logische Nummer oder Index der Spindel..

V.MPA.REFDIREC.Z	Z-Achse.
V.MPA.REFDIREC.S	Spindelstock S.
V.SP.REFDIREC.S	Spindelstock S.
V.SP.REFDIREC	Masterspindel.
V.MPA.REFDIREC.4	Achse oder Spindel mit logischen Nummer -4.
V.[2].MPA.REFDIREC.1	Achse mit Index -1 im Kanal -2.
V.SP.REFDIREC.2	Spindel mit Index -2 im System.
V.[2].SP.REFDIREC.1	Spindel mit Index -1 im Kanal -2.

Werte der Variablen.

Diese Variable gibt einen der folgenden Werte zurück.

Wert.	Bedeutung.
0	Bewegung in negativer Richtung.
1	Bewegung in positiver Richtung.

20.

CNC-VARIABLEN.

Variablen, die mit den Achs- und Spindelmaschinenparametern in Verbindung stehen.



CNC 8065

(REF. 1201)

(V.) [ch].MPA.DECINPUT.xn

(V.) [ch].MPA.DECINPUT.sn

(V.) [ch].SP.DECINPUT.sn

Variable, sie wird aus der SPS und Schnittstelle gelesen.

Variable, die vom Arbeitsumfeld der Positionierung veränderlich ist.

Variable, die für Rotation- und Linearachsen und Spindeln gültig ist

Variable, die für Analogregler, Sercosposition und Sercosgeschwindigkeit gültig ist.

Die Variable gibt den Wert für die Ausführung aus; ihre Ablesung hält die Satzvorbereitung an.

[ch]-Kanal. Die Achse/Spindel verfügt über Mikrometer für die Referenzsuche.

Syntax.

- ch· Kanalzahl.
- xn· Name, logische Nummer oder Index der Achse.
- sn· Name, logische Nummer oder Index der Spindel..

V.MPA.DECINPUT.Z	Z-Achse.
V.MPA.DECINPUT.S	Spindelstock S.
V.SP.DECINPUT.S	Spindelstock S.
V.SP.DECINPUT	Masterspindel.
V.MPA.DECINPUT.4	Achse oder Spindel mit logischen Nummer -4-.
V.[2].MPA.DECINPUT.1	Achse mit Index -1- im Kanal -2-.
V.SP.DECINPUT.2	Spindel mit Index -2- im System.
V.[2].SP.DECINPUT.1	Spindel mit Index -1- im Kanal -2-.

Werte der Variablen.

Diese Variable gibt einen der folgenden Werte zurück.

Wert.	Bedeutung.
0	Nein.
1	Ja.

(V.) [ch].MPA.REFINI.sn

(V.) [ch].SP.REFINI.sn

Variable, sie wird aus der SPS und Schnittstelle gelesen.

Variable, die für Spindeln gültig ist.

Variable, die für Analogregler, Sercosposition und Sercosgeschwindigkeit gültig ist.

Die Variable gibt den Wert für die Satzvorbereitung zurück.

[ch]-Kanal. Maschinenreferenzsuche auf der ersten Verfahrbewegung.

Syntax.

- ch· Kanalzahl.
- sn· Name, logische Nummer oder Index der Spindel..

V.MPA.REFINI.S	Spindelstock S.
V.SP.REFINI.S	Spindelstock S.
V.SP.REFINI	Masterspindel.
V.MPA.REFINI.4	Spindel mit logischen Nummer -4-.
V.SP.REFINI.2	Spindel mit Index -2- im System.
V.[2].SP.REFINI.1	Spindel mit Index -1- im Kanal -2-.

20.

CNC-VARIABLEN.
Variablen, die mit den den Achs- und Spindelmaschinenparametern in Verbindung stehen.



CNC 8065

(REF. 1201)

KONFIGURATION DER BEWEGUNG MIT DEM MESSTASTER.

(V.)[ch].MPA.PROBEAXIS.xn

Variable, sie wird aus der SPS und Schnittstelle gelesen.

Variable, die für Rotations- und Linearachsen gültig ist.

Variable, die für Analogregler, Sercosposition und Sercosgeschwindigkeit gültig ist.

Die Variable gibt den Wert für die Satzvorbereitung zurück.

[ch]-Kanal. Die Achse kann an den Bewegungen mit Messtaster teilnehmen.

Syntax.

- ch· Kanalzahl.
- xn· Name, logische Nummer oder Index der Achse.

V.MPA.PROBEAXIS.Z	Z-Achse.
V.MPA.PROBEAXIS.4	Achse mit logischen Nummer -4.
V.[2].MPA.PROBEAXIS.1	Achse mit Index -1 im Kanal -2.

Werte der Variablen.

Diese Variable gibt einen der folgenden Werte zurück.

Wert.	Bedeutung.
0	Nein.
1	Ja.

(V.)[ch].MPA.PROBERANGE.xn

Variable, sie wird aus der SPS und Schnittstelle gelesen.

Variable, die für Rotations- und Linearachsen gültig ist.

Variable, die für Analogregler, Sercosposition und Sercosgeschwindigkeit gültig ist.

Die Variable gibt den Wert für die Satzvorbereitung zurück.

[ch]-Kanal. Brems höchststabsabstand.

Syntax.

- ch· Kanalzahl.
- xn· Name, logische Nummer oder Index der Achse.

V.MPA.PROBERANGE.Z	Z-Achse.
V.MPA.PROBERANGE.4	Achse mit logischen Nummer -4.
V.[2].MPA.PROBERANGE.1	Achse mit Index -1 im Kanal -2.

(V.)[ch].MPA.PROBEFEED.xn

Variable, sie wird aus der SPS und Schnittstelle gelesen.

Variable, die für Rotations- und Linearachsen gültig ist.

Variable, die für Analogregler, Sercosposition und Sercosgeschwindigkeit gültig ist.

Die Variable gibt den Wert für die Satzvorbereitung zurück.

[ch]-Kanal. Höchst-Vorschub des Messtasters.

Syntax.

- ch· Kanalzahl.
- xn· Name, logische Nummer oder Index der Achse.

V.MPA.PROBEFEED.Z	Z-Achse.
V.MPA.PROBEFEED.4	Achse mit logischen Nummer -4.
V.[2].MPA.PROBEFEED.1	Achse mit Index -1 im Kanal -2.

20.

CNC-VARIABLEN.

Variablen, die mit den den Achs- und Spindelmaschinenparametern in Verbindung stehen.



CNC 8065

(REF. 1201)

(V.) [ch].MPA.PROBEDELAY.xn

Variable, sie wird aus der SPS und Schnittstelle gelesen.

Variable, die für Rotations- und Linearachsen gültig ist.

Variable, die für Analogregler, Sercosposition und Sercosgeschwindigkeit gültig ist.

Die Variable gibt den Wert für die Satzvorbereitung zurück.

[ch]-Kanal. Messtastersignalverzögerung 1.

Syntax.

·ch· Kanalzahl.

·xn· Name, logische Nummer oder Index der Achse.

V.MPA.PROBEDELAY.Z	Z-Achse.
V.MPA.PROBEDELAY.4	Achse mit logischen Nummer -4.
V.[2].MPA.PROBEDELAY.1	Achse mit Index -1 im Kanal -2.

(V.) [ch].MPA.PROBEDELAY2.xn

Variable, sie wird aus der SPS und Schnittstelle gelesen.

Variable, die für Rotations- und Linearachsen gültig ist.

Variable, die für Analogregler, Sercosposition und Sercosgeschwindigkeit gültig ist.

Die Variable gibt den Wert für die Satzvorbereitung zurück.

[ch]-Kanal. Messtastersignalverzögerung 2.

Syntax.

·ch· Kanalzahl.

·xn· Name, logische Nummer oder Index der Achse.

V.MPA.PROBEDELAY2.Z	Z-Achse.
V.MPA.PROBEDELAY2.4	Achse mit logischen Nummer -4.
V.[2].MPA.PROBEDELAY2.1	Achse mit Index -1 im Kanal -2.

ACHSREPOSITIONIERUNG NACH WERKZEUGPRÜFUNG.

(V.) [ch].MPA.REPOSFEED.xn

Variable, sie wird aus der SPS und Schnittstelle gelesen.

Variable, die vom Arbeitsumfeld der Positionierung veränderlich ist.

Variable, die für Rotations- und Linearachsen gültig ist.

Variable, die für Analogregler, Sercosposition und Sercosgeschwindigkeit gültig ist.

Die Variable gibt den Wert für die Ausführung aus; ihre Ablesung hält die Satzvorbereitung an.

[ch]-Kanal. Höchstvorschub in Repositionierung.

Syntax.

·ch· Kanalzahl.

·xn· Name, logische Nummer oder Index der Achse.

V.MPA.REPOSFEED.Z	Z-Achse.
V.MPA.REPOSFEED.4	Achse mit logischen Nummer -4.
V.[2].MPA.REPOSFEED.1	Achse mit Index -1 im Kanal -2.

20.

CNC-VARIABLEN.

Variablen, die mit den den Achs- und Spindelmaschinenparametern in Verbindung stehen.



CNC 8065

(REF. 1201)

KONFIGURATION FÜR DIE UNABHÄNGIGE ACHSE.

(V.)[ch].MPA.POSFEED.xn
(V.)[ch].MPA.POSFEED.sn
(V.)[ch].SP.POSFEED.sn

Variable, die wird aus der SPS und Schnittstelle gelesen.

Variable, die für Rotation- und Linearachsen und Spindeln gültig ist

Variable, die für Analogregler, Sercosposition und Sercosgeschwindigkeit gültig ist.

Die Variable gibt den Wert für die Satzvorbereitung zurück.

[ch]-Kanal. Positionierungsvorschub.

Syntax.

- ch· Kanalzahl.
- xn· Name, logische Nummer oder Index der Achse.
- sn· Name, logische Nummer oder Index der Spindel..

V.MPA.POSFEED.Z	Z-Achse.
V.MPA.POSFEED.S	Spindelstock S.
V.SP.POSFEED.S	Spindelstock S.
V.SP.POSFEED	Masterspindel.
V.MPA.POSFEED.4	Achse oder Spindel mit logischen Nummer -4.
V.[2].MPA.POSFEED.1	Achse mit Index -1- im Kanal -2-.
V.SP.POSFEED.2	Spindel mit Index -2- im System.
V.[2].SP.POSFEED.1	Spindel mit Index -1- im Kanal -2-.

KONFIGURIEREN SIE DIE MAXIMALE SICHERHEITSGRENZE FÜR VORSCHUB UND GESCHWINDIGKEIT

(V.)[ch].MPA.FLIMIT.xn

Variable, die wird aus der SPS und Schnittstelle gelesen.

Variable, die für Rotations- und Linearachsen gültig ist.

Variable, die für Analogregler, Sercosposition und Sercosgeschwindigkeit gültig ist.

Die Variable gibt den Wert für die Satzvorbereitung zurück.

[ch]-Kanal. Höchst einschränkungen der Sicherheit beim Achsvorschub

Syntax.

- ch· Kanalzahl.
- xn· Name, logische Nummer oder Index der Achse.

V.MPA.FLIMIT.Z	Z-Achse.
V.MPA.FLIMIT.4	Achse mit logischen Nummer -4.
V.[2].MPA.FLIMIT.1	Achse mit Index -1- im Kanal -2-.

(V.)[ch].MPA.SLIMIT.sn

(V.)[ch].SP.SLIMIT.sn

Variable, die wird aus der SPS und Schnittstelle gelesen.

Variable, die für Spindeln gültig ist.

Variable, die für Analogregler, Sercosposition und Sercosgeschwindigkeit gültig ist.

Die Variable gibt den Wert für die Satzvorbereitung zurück.

[ch]-Kanal. Sicherheitseinschränkung der Spindeldrehzahl.

Syntax.

- ch· Kanalzahl.

20.

CNC-VARIABLEN.

Variablen, die mit den den Achs- und Spindelmaschinenparametern in Verbindung stehen.



CNC 8065

(REF. 1201)

.sn Name, logische Nummer oder Index der Spindel..

V.MPA.SLIMIT.S	Spindelstock S.
V.SP.SLIMIT.S	Spindelstock S.
V.SP.SLIMIT	Masterspindel.
V.MPA.SLIMIT.4	Spindel mit logischen Nummer -4-.
V.SP.SLIMIT.2	Spindel mit Index -2- im System.
V.[2].SP.SLIMIT.1	Spindel mit Index -1- im Kanal -2-.

HANDARBEITSBETRIEB. FORTLAUFENDE JOG-TIPPBETRIEB.

(V.) [ch].MPA.JOGFEED.xn

Variable, die wird aus der SPS und Schnittstelle gelesen.

Variable, die vom Arbeitsumfeld der Positionierung veränderlich ist.

Variable, die für Rotations- und Linearachsen gültig ist.

Variable, die für Analogregler, Sercosposition und Sercosgeschwindigkeit gültig ist.

Die Variable gibt den Wert für die Ausführung aus; ihre Ablesung hält die Satzvorbereitung an.

[ch]-Kanal. Vorschub in fortlaufendem Jog-Tippbetrieb.

Syntax.

.ch Kanalzahl.

.xn Name, logische Nummer oder Index der Achse.

V.MPA.JOGFEED.Z	Z-Achse.
V.MPA.JOGFEED.4	Achse mit logischen Nummer -4-.
V.[2].MPA.JOGFEED.1	Achse mit Index -1- im Kanal -2-.

(V.) [ch].MPA.JOGRAPFEED.xn

Variable, die wird aus der SPS und Schnittstelle gelesen.

Variable, die vom Arbeitsumfeld der Positionierung veränderlich ist.

Variable, die für Rotations- und Linearachsen gültig ist.

Variable, die für Analogregler, Sercosposition und Sercosgeschwindigkeit gültig ist.

Die Variable gibt den Wert für die Ausführung aus; ihre Ablesung hält die Satzvorbereitung an.

[ch]-Kanal. Eilgang in fortlaufendem Jog-Tippbetrieb.

Syntax.

.ch Kanalzahl.

.xn Name, logische Nummer oder Index der Achse.

V.MPA.JOGRAPFEED.Z	Z-Achse.
V.MPA.JOGRAPFEED.4	Achse mit logischen Nummer -4-.
V.[2].MPA.JOGRAPFEED.1	Achse mit Index -1- im Kanal -2-.

(V.) [ch].MPA.MAXMANFEED.xn

Variable, die wird aus der SPS und Schnittstelle gelesen.

Variable, die vom Arbeitsumfeld der Positionierung veränderlich ist.

Variable, die für Rotations- und Linearachsen gültig ist.

Variable, die für Analogregler, Sercosposition und Sercosgeschwindigkeit gültig ist.

Die Variable gibt den Wert für die Ausführung aus; ihre Ablesung hält die Satzvorbereitung an.

[ch]-Kanal. Höchstvorschub in fortlaufendem Jog-Tippbetrieb.

Syntax.

.ch Kanalzahl.

20.

CNC-VARIABLEN.
Variablen, die mit den den Achs- und Spindelmaschinenparametern in Verbindung stehen.



CNC 8065

(REF. 1201)

·xn· Name, logische Nummer oder Index der Achse.

V.MPA.MAXMANFEED.Z	Z-Achse.
V.MPA.MAXMANFEED.4	Achse mit logischen Nummer -4.
V.[2].MPA.MAXMANFEED.1	Achse mit Index -1 im Kanal -2.

(V.)[ch].MPA.MAXMANACC.xn

Variable, sie wird aus der SPS und Schnittstelle gelesen.

Variable, die für Rotations- und Linearachsen gültig ist.

Variable, die für Analogregler, Sercosposition und Sercosgeschwindigkeit gültig ist.

Die Variable gibt den Wert für die Satzvorbereitung zurück.

[ch]-Kanal. Höchstbeschleunigung bei fortlaufendem JOG-Tippbetrieb.

Syntax.

·ch· Kanalzahl.

·xn· Name, logische Nummer oder Index der Achse.

V.MPA.MAXMANACC.Z	Z-Achse.
V.MPA.MAXMANACC.4	Achse mit logischen Nummer -4.
V.[2].MPA.MAXMANACC.1	Achse mit Index -1 im Kanal -2.

HANDARBEITSBETRIEB. INKREMENTALER JOG-TIPPBETRIEB.

(V.)[ch].MPA.INCJOGDIST[pos].xn

Variable, sie wird aus der SPS und Schnittstelle gelesen.

Variable, die für Rotations- und Linearachsen gültig ist.

Variable, die für Analogregler, Sercosposition und Sercosgeschwindigkeit gültig ist.

Die Variable gibt den Wert für die Satzvorbereitung zurück.

[ch]-Kanal. In JOG-Inkremental, in Position [pos], zu verfahrenende Distanz.

pos=1 entspricht derjenigen Koordinate -1-, pos=2 entspricht derjenigen Koordinate -10- und so weiter.

Syntax.

·ch· Kanalzahl.

·pos· Schalterstellung des Maschinenbedienteils.

·xn· Name, logische Nummer oder Index der Achse.

V.MPA.INCJOGDIST[4].Z	Z-Achse.
V.MPA.INCJOGDIST[4].4	Achse mit logischen Nummer -4.
V.[2].MPA.INCJOGDIST[4].1	Achse mit Index -1 im Kanal -2.

(V.)[ch].MPA.INCJOGFEED[pos].xn

Variable, sie wird aus der SPS und Schnittstelle gelesen.

Variable, die für Rotations- und Linearachsen gültig ist.

Variable, die für Analogregler, Sercosposition und Sercosgeschwindigkeit gültig ist.

Die Variable gibt den Wert für die Satzvorbereitung zurück.

[ch]-Kanal. Vorschub in JOG-Inkremental, in Position [pos].

pos=1 entspricht derjenigen Koordinate -1-, pos=2 entspricht derjenigen Koordinate -10- und so weiter.

Syntax.

·ch· Kanalzahl.

·pos· Position des Umschalters am Bedienpult bei inkrementalem JOG-Tippbetrieb.

20.

CNC-VARIABLEN.

Variablen, die mit den den Achs- und Spindelmaschinenparametern in Verbindung stehen.



CNC 8065

(REF. 1201)

·xn· Name, logische Nummer oder Index der Achse.

V.MPA.INCJOGFEED[4].Z	Z-Achse.
V.MPA.INCJOGFEED[4].4	Achse mit logischen Nummer ·4·.
V.[2].MPA.INCJOGFEDD[4].1	Achse mit Index ·1· im Kanal ·2·.

HANDARBEITSBETRIEB. HANDRÄDER.

(V.) [ch].MPA.MPGRESOL[pos].xn

Variable, sie wird aus der SPS und Schnittstelle gelesen.

Variable, die für Rotations- und Linearachsen gültig ist.

Variable, die für Analogregler, Sercosposition und Sercosgeschwindigkeit gültig ist.

Die Variable gibt den Wert für die Satzvorbereitung zurück.

[ch]-Kanal. Auflösung des Handrads, in Position [pos].

pos=1 entspricht derjenigen Koordinate ·1·, pos=2 entspricht derjenigen Koordinate ·10· und pos=3 entspricht derjenigen Koordinate ·100·.

Syntax.

·ch· Kanalzahl.

·pos· Position des Umschalters am Bedienpult im Handradmodus.

·xn· Name, logische Nummer oder Index der Achse.

V.MPA.MPGRESOL[2].Z	Z-Achse.
V.MPA.MPGRESOL[2].4	Achse mit logischen Nummer ·4·.
V.[2].MPA.MPGRESOL[2].1	Achse mit Index ·1· im Kanal ·2·.

(V.) [ch].MPA.MPGFILTER.xn

Variable, sie wird aus der SPS und Schnittstelle gelesen.

Variable, die für Rotations- und Linearachsen gültig ist.

Variable, die für Analogregler, Sercosposition und Sercosgeschwindigkeit gültig ist.

Die Variable gibt den Wert für die Satzvorbereitung zurück.

[ch]-Kanal. Filterzeit für das Handrad.

Syntax.

·ch· Kanalzahl.

·pos· Position des Umschalters am Bedienpult im Handradmodus.

·xn· Name, logische Nummer oder Index der Achse.

V.MPA.MPGFILTER[2].Z	Z-Achse.
V.MPA.MPGFILTER[2].4	Achse mit logischen Nummer ·4·.
V.[2].MPA.MPGFILTER[2].1	Achse mit Index ·1· im Kanal ·2·.

HANDARBEITSBETRIEB. HANDEINGRIFF.

(V.) [ch].MPA.MANPOSSW.xn

Variable, sie wird aus der SPS und Schnittstelle gelesen.

Variable, die für Rotations- und Linearachsen gültig ist.

Variable, die für Analogregler, Sercosposition und Sercosgeschwindigkeit gültig ist.

Die Variable gibt den Wert für die Satzvorbereitung zurück.

[ch]-Kanal. Positiver Höchstverfahrweg mit G201.

Syntax.

·ch· Kanalzahl.

20.

CNC-VARIABLEN.
Variablen, die mit den den Achs- und Spindelmaschinenparametern in Verbindung stehen.

FAGOR 

CNC 8065

(REF. 1201)

·xn· Name, logische Nummer oder Index der Achse.

V.MPA.MANPOSSW.Z	Z-Achse.
V.MPA.MANPOSSW.4	Achse mit logischen Nummer -4.
V.[2].MPA.MANPOSSW.1	Achse mit Index -1 im Kanal -2.

(V.)[ch].MPA.MANNEGSW.xn

Variable, sie wird aus der SPS und Schnittstelle gelesen.

Variable, die für Rotations- und Linearachsen gültig ist.

Variable, die für Analogregler, Sercosposition und Sercosgeschwindigkeit gültig ist.

Die Variable gibt den Wert für die Satz Vorbereitung zurück.

[ch]-Kanal. Negativer Höchstverfahrweg mit G201.

Syntax.

·ch· Kanalzahl.

·xn· Name, logische Nummer oder Index der Achse.

V.MPA.MANNEGSW.Z	Z-Achse.
V.MPA.MANNEGSW.4	Achse mit logischen Nummer -4.
V.[2].MPA.MANNEGSW.1	Achse mit Index -1 im Kanal -2.

(V.)[ch].MPA.MANFEEDP.xn

Variable, sie wird aus der SPS und Schnittstelle gelesen.

Variable, die für Rotations- und Linearachsen gültig ist.

Variable, die für Analogregler, Sercosposition und Sercosgeschwindigkeit gültig ist.

Die Variable gibt den Wert für die Satz Vorbereitung zurück.

[ch]-Kanal. %-Höchsthandvorschub mit G201.

Syntax.

·ch· Kanalzahl.

·xn· Name, logische Nummer oder Index der Achse.

V.MPA.MANFEEDP.Z	Z-Achse.
V.MPA.MANFEEDP.4	Achse mit logischen Nummer -4.
V.[2].MPA.MANFEEDP.1	Achse mit Index -1 im Kanal -2.

(V.)[ch].MPA.IPOFEEDP.xn

Variable, sie wird aus der SPS und Schnittstelle gelesen.

Variable, die für Rotations- und Linearachsen gültig ist.

Variable, die für Analogregler, Sercosposition und Sercosgeschwindigkeit gültig ist.

Die Variable gibt den Wert für die Satz Vorbereitung zurück.

[ch]-Kanal. %-Höchstausführungsvorschub mit G201.

Syntax.

·ch· Kanalzahl.

·xn· Name, logische Nummer oder Index der Achse.

V.MPA.IPOFEEDP.Z	Z-Achse.
V.MPA.IPOFEEDP.4	Achse mit logischen Nummer -4.
V.[2].MPA.IPOFEEDP.1	Achse mit Index -1 im Kanal -2.

(V.)[ch].MPA.MANACCP.xn

Variable, sie wird aus der SPS und Schnittstelle gelesen.

Variable, die für Rotations- und Linearachsen gültig ist.

Variable, die für Analogregler, Sercosposition und Sercosgeschwindigkeit gültig ist.

Die Variable gibt den Wert für die Satz Vorbereitung zurück.

[ch]-Kanal. %-Höchsthandbeschleunigung mit G201.

20.

CNC-VARIABLEN.

Variablen, die mit den Achs- und Spindelmaschinenparametern in Verbindung stehen.



CNC 8065

(REF. 1201)

Syntax.

- ch· Kanalzahl.
- xn· Name, logische Nummer oder Index der Achse.

V.MPA.MANACCP.Z	Z-Achse.
V.MPA.MANACCP.4	Achse mit logischen Nummer ·4·.
V.[2].MPA.MANACCP.1	Achse mit Index ·1· im Kanal ·2·.

(V.)[ch].MPA.IPOACCP.xn

Variable, sie wird aus der SPS und Schnittstelle gelesen.

Variable, die für Rotations- und Linearachsen gültig ist.

Variable, die für Analogregler, Sercosposition und Sercosgeschwindigkeit gültig ist.

Die Variable gibt den Wert für die Satzvorbereitung zurück.

[ch]-Kanal. %-Höchstausführungsbeschleunigung mit G201.

Syntax.

- ch· Kanalzahl.
- xn· Name, logische Nummer oder Index der Achse.

V.MPA.IPOACCP.Z	Z-Achse.
V.MPA.IPOACCP.4	Achse mit logischen Nummer ·4·.
V.[2].MPA.IPOACCP.1	Achse mit Index ·1· im Kanal ·2·.

SPINDELKOMPENSATION.

(V.)[ch].MPA.LSCRWCOMP.xn

(V.)[ch].MPA.LSCRWCOMP.sn

(V.)[ch].SP.LSCRWCOMP.sn

Variable, sie wird aus der SPS und Schnittstelle gelesen.

Variable, die für Rotation- und Linearachsen und Spindeln gültig ist

Variable, die für Analogregler, Sercosposition und Sercosgeschwindigkeit gültig ist.

Die Variable gibt den Wert für die Satzvorbereitung zurück.

[ch]-Kanal. Spindelkompensation.

Syntax.

- ch· Kanalzahl.
- xn· Name, logische Nummer oder Index der Achse.
- sn· Name, logische Nummer oder Index der Spindel..

V.MPA.LSCRWCOMP.Z	Z-Achse.
V.MPA.LSCRWCOMP.S	Spindelstock S.
V.SP.LSCRWCOMP.S	Spindelstock S.
V.SP.LSCRWCOMP	Masterspindel.
V.MPA.LSCRWCOMP.4	Achse oder Spindel mit logischen Nummer ·4·.
V.[2].MPA.LSCRWCOMP.1	Achse mit Index ·1· im Kanal ·2·.
V.SP.LSCRWCOMP.2	Spindel mit Index ·2· im System.
V.[2].SP.LSCRWCOMP.1	Spindel mit Index ·1· im Kanal ·2·.

Werte der Variablen.

Diese Variable gibt einen der folgenden Werte zurück.

Wert.	Bedeutung.
0	Nein.
1	Ja.

(V.)[ch].MPA.NPOINTS.xn

(V.)[ch].MPA.NPOINTS.sn

(V.)[ch].SP.NPOINTS.sn

Variable, sie wird aus der SPS und Schnittstelle gelesen.

Variable, die für Rotation- und Linearachsen und Spindeln gültig ist

Variable, die für Analogregler, Sercosposition und Sercosgeschwindigkeit gültig ist.

Die Variable gibt den Wert für die Satzvorbereitung zurück.

[ch]-Kanal. Anzahl der Punkte in der Tabelle.

Syntax.

- ch· Kanalzahl.
- xn· Name, logische Nummer oder Index der Achse.
- sn· Name, logische Nummer oder Index der Spindel..

V.MPA.NPOINTS.Z	Z-Achse.
V.MPA.NPOINTS.S	Spindelstock S.
V.SP.NPOINTS.S	Spindelstock S.
V.SP.NPOINTS	Masterspindel.
V.MPA.NPOINTS.4	Achse oder Spindel mit logischen Nummer -4.
V.[2].MPA.NPOINTS.1	Achse mit Index -1 im Kanal -2.
V.SP.NPOINTS.2	Spindel mit Index -2 im System.
V.[2].SP.NPOINTS.1	Spindel mit Index -1 im Kanal -2.

(V.)[ch].MPA.TYPLSCRW.xn

(V.)[ch].MPA.TYPLSCRW.sn

(V.)[ch].SP.TYPLSCRW.sn

Variable, sie wird aus der SPS und Schnittstelle gelesen.

Variable, die für Rotation- und Linearachsen und Spindeln gültig ist

Variable, die für Analogregler, Sercosposition und Sercosgeschwindigkeit gültig ist.

Die Variable gibt den Wert für die Satzvorbereitung zurück.

[ch]-Kanal. Kompensationsmethode (Koordinatentyp).

Syntax.

- ch· Kanalzahl.
- xn· Name, logische Nummer oder Index der Achse.
- sn· Name, logische Nummer oder Index der Spindel..

V.MPA.TYPLSCRW.Z	Z-Achse.
V.MPA.TYPLSCRW.S	Spindelstock S.
V.SP.TYPLSCRW.S	Spindelstock S.
V.SP.TYPLSCRW	Masterspindel.
V.MPA.TYPLSCRW.4	Achse oder Spindel mit logischen Nummer -4.
V.[2].MPA.TYPLSCRW.1	Achse mit Index -1 im Kanal -2.
V.SP.TYPLSCRW.2	Spindel mit Index -2 im System.
V.[2].SP.TYPLSCRW.1	Spindel mit Index -1 im Kanal -2.

Werte der Variablen.

Diese Variable gibt einen der folgenden Werte zurück.

Wert.	Bedeutung.
0	Der Ausgleich erfolgt mit den Ist-Koordinaten.
1	Der Ausgleich erfolgt mit den Soll-Koordinaten.

20.

CNC-VARIABLEN.

Variablen, die mit den den Achs- und Spindelmaschinenparametern in Verbindung stehen.



CNC 8065

(REF. 1201)

(V.) [ch].MPA.BIDIR.xn

(V.) [ch].MPA.BIDIR.sn

(V.) [ch].SP.BIDIR.sn

Variable, sie wird aus der SPS und Schnittstelle gelesen.

Variable, die für Rotation- und Linearachsen und Spindeln gültig ist

Variable, die für Analogregler, Sercosposition und Sercosgeschwindigkeit gültig ist.

Die Variable gibt den Wert für die Satzvorbereitung zurück.

[ch]-Kanal. Bidirektionale Kompensation.

Syntax.

·ch· Kanalzahl.

·xn· Name, logische Nummer oder Index der Achse.

·sn· Name, logische Nummer oder Index der Spindel..

V.MPA.BIDIR.Z	Z-Achse.
V.MPA.BIDIR.S	Spindelstock S.
V.SP.BIDIR.S	Spindelstock S.
V.SP.BIDIR	Masterspindel.
V.MPA.BIDIR.4	Achse oder Spindel mit logischen Nummer ·4·.
V.[2].MPA.BIDIR.1	Achse mit Index ·1· im Kanal ·2·.
V.SP.BIDIR.2	Spindel mit Index ·2· im System.
V.[2].SP.BIDIR.1	Spindel mit Index ·1· im Kanal ·2·.

Werte der Variablen.

Diese Variable gibt einen der folgenden Werte zurück.

Wert.	Bedeutung.
0	Nein.
1	Ja.

(V.) [ch].MPA.REFNEED.xn

(V.) [ch].MPA.REFNEED.sn

(V.) [ch].SP.REFNEED.sn

Variable, sie wird aus der SPS und Schnittstelle gelesen.

Variable, die für Rotation- und Linearachsen und Spindeln gültig ist

Variable, die für Analogregler, Sercosposition und Sercosgeschwindigkeit gültig ist.

Die Variable gibt den Wert für die Satzvorbereitung zurück.

[ch]-Kanal. Man muss sich auf die Achse beziehen, um den Ausgleich anzuwenden.

Syntax.

·ch· Kanalzahl.

·xn· Name, logische Nummer oder Index der Achse.

·sn· Name, logische Nummer oder Index der Spindel..

V.MPA.REFNEED.Z	Z-Achse.
V.MPA.REFNEED.S	Spindelstock S.
V.SP.REFNEED.S	Spindelstock S.
V.SP.REFNEED	Masterspindel.
V.MPA.REFNEED.4	Achse oder Spindel mit logischen Nummer ·4·.
V.[2].MPA.REFNEED.1	Achse mit Index ·1· im Kanal ·2·.
V.SP.REFNEED.2	Spindel mit Index ·2· im System.
V.[2].SP.REFNEED.1	Spindel mit Index ·1· im Kanal ·2·.



CNC 8065

(REF. 1201)

Werte der Variablen.

Diese Variable gibt einen der folgenden Werte zurück.

Wert.	Bedeutung.
0	Nein.
1	Ja.

(V.)[ch].MPA.POSITION[pt].xn
(V.)[ch].MPA.POSITION[pt].sn
(V.)[ch].SP.POSITION[pt].sn

Variable, sie wird aus der SPS und Schnittstelle gelesen.

Variable, die für Rotation- und Linearachsen und Spindeln gültig ist

Variable, die für Analogregler, Sercosposition und Sercosgeschwindigkeit gültig ist.

Die Variable gibt den Wert für die Satzvorbereitung zurück.

[ch]-Kanal. Position der Achse für den Punkt [pt].

Syntax.

- ch· Kanalzahl.
- xn· Name, logische Nummer oder Index der Achse.
- sn· Name, logische Nummer oder Index der Spindel..
- pt· Punkt der Tabelle.

V.MPA.POSITION[13].Z	Z-Achse.
V.MPA.POSITION[13].S	Spindelstock S.
V.SP.POSITION[13].S	Spindelstock S.
V.SP.POSITION[13]	Masterspindel.
V.MPA.POSITION[13].4	Achse oder Spindel mit logischen Nummer -4.
V.[2].MPA.POSITION[13].1	Achse mit Index -1 im Kanal -2.
V.SP.POSITION[13].2	Spindel mit Index -2 im System.
V.[2].SP.POSITION[13].1	Spindel mit Index -1 im Kanal -2.

(V.)[ch].MPA.POSERROR[pt].xn
(V.)[ch].MPA.POSERROR[pt].sn
(V.)[ch].SP.POSERROR[pt].sn

Variable, sie wird aus der SPS und Schnittstelle gelesen.

Variable, die für Rotation- und Linearachsen und Spindeln gültig ist

Variable, die für Analogregler, Sercosposition und Sercosgeschwindigkeit gültig ist.

Die Variable gibt den Wert für die Satzvorbereitung zurück.

[ch]-Kanal. Fehler in positiver Richtung des Punktes [pt].

Syntax.

- ch· Kanalzahl.
- xn· Name, logische Nummer oder Index der Achse.
- sn· Name, logische Nummer oder Index der Spindel..
- pt· Punkt der Tabelle.

V.MPA.POSERROR[13].Z	Z-Achse.
V.MPA.POSERROR[13].S	Spindelstock S.
V.SP.POSERROR[13].S	Spindelstock S.
V.SP.POSERROR[13]	Masterspindel.
V.MPA.POSERROR[13].4	Achse oder Spindel mit logischen Nummer -4.
V.[2].MPA.POSERROR[13].1	Achse mit Index -1 im Kanal -2.
V.SP.POSERROR[13].2	Spindel mit Index -2 im System.
V.[2].SP.POSERROR[13].1	Spindel mit Index -1 im Kanal -2.

20.

CNC-VARIABLEN.

Variablen, die mit den Achs- und Spindelmaschinenparametern in Verbindung stehen.



CNC 8065

(REF. 1201)

(V.) [ch].MPA.NEGERROR[pt].xn

(V.) [ch].MPA.NEGERROR[pt].sn

(V.) [ch].SP.NEGERROR[pt].sn

Variable, die wird aus der SPS und Schnittstelle gelesen.

Variable, die für Rotation- und Linearachsen und Spindeln gültig ist

Variable, die für Analogregler, Sercosposition und Sercosgeschwindigkeit gültig ist.

Die Variable gibt den Wert für die Satzvorbereitung zurück.

[ch]-Kanal. Fehler in negativer Richtung des Punktes [pt].

Syntax.

- ch· Kanalzahl.
- xn· Name, logische Nummer oder Index der Achse.
- sn· Name, logische Nummer oder Index der Spindel..
- pt· Punkt der Tabelle.

V.MPA.NEGERROR[13].Z	Z-Achse.
V.MPA.NEGERROR[13].S	Spindelstock S.
V.SP.NEGERROR[13].S	Spindelstock S.
V.SP.NEGERROR[13]	Masterspindel.
V.MPA.NEGERROR[13].4	Achse oder Spindel mit logischen Nummer -4.
V.[2].MPA.NEGERROR[13].1	Achse mit Index -1 im Kanal -2.
V.SP.NEGERROR[13].2	Spindel mit Index -2 im System.
V.[2].SP.NEGERROR[13].1	Spindel mit Index -1 im Kanal -2.

FILTER ZUR ELIMINIERUNG VON FREQUENZEN.

(V.) [ch].MPA.ORDER[nb].xn

(V.) [ch].MPA.ORDER[nb].sn

(V.) [ch].SP.ORDER[nb].sn

Variable, die wird aus der SPS und Schnittstelle gelesen.

Variable, die für Rotation- und Linearachsen und Spindeln gültig ist

Variable, die für Analogregler, Sercosposition und Sercosgeschwindigkeit gültig ist.

Die Variable gibt den Wert für die Satzvorbereitung zurück.

[ch]-Kanal. Filterbefehl.

Syntax.

- ch· Kanalzahl.
- nb· Filternummer.
- xn· Name, logische Nummer oder Index der Achse.
- sn· Name, logische Nummer oder Index der Spindel..

V.MPA.ORDER[3].Z	Z-Achse.
V.MPA.ORDER[3].S	Spindelstock S.
V.SP.ORDER[3].S	Spindelstock S.
V.SP.ORDER[3]	Masterspindel.
V.MPA.ORDER[3].4	Achse oder Spindel mit logischen Nummer -4.
V.[2].MPA.ORDER[3].1	Achse mit Index -1 im Kanal -2.
V.SP.ORDER[3].2	Spindel mit Index -2 im System.
V.[2].SP.ORDER[3].1	Spindel mit Index -1 im Kanal -2.

20.

CNC-VARIABLEN.
Variablen, die mit den den Achs- und Spindelmaschinenparametern in Verbindung stehen.



CNC 8065

(REF. 1201)

(V.)[ch].MPA.TYPE[nb].xn

(V.)[ch].MPA.TYPE[nb].sn

(V.)[ch].SP.TYPE[nb].sn

Variable, sie wird aus der SPS und Schnittstelle gelesen.

Variable, die für Rotation- und Linearachsen und Spindeln gültig ist

Variable, die für Analogregler, Sercosposition und Sercosgeschwindigkeit gültig ist.

Die Variable gibt den Wert für die Satzvorbereitung zurück.

[ch]-Kanal. Filterart.

Syntax.

- ch· Kanalzahl.
- nb· Filternummer.
- xn· Name, logische Nummer oder Index der Achse.
- sn· Name, logische Nummer oder Index der Spindel..

V.MPA.TYPE[3].Z	Z-Achse.
V.MPA.TYPE[3].S	Spindelstock S.
V.SP.TYPE[3].S	Spindelstock S.
V.SP.TYPE[3]	Masterspindel.
V.MPA.TYPE[3].4	Achse oder Spindel mit logischen Nummer -4.
V.[2].MPA.TYPE[3].1	Achse mit Index -1 im Kanal -2.
V.SP.TYPE[3].2	Spindel mit Index -2 im System.
V.[2].SP.TYPE[3].1	Spindel mit Index -1 im Kanal -2.

Werte der Variablen.

Diese Variable gibt einen der folgenden Werte zurück.

Wert.	Bedeutung.
0	Tiefpaßfilter.
1	Antiresonantfilter.
2	FAGOR-Tiefpaßfilter.

(V.)[ch].MPA.FREQUENCY[nb].xn

(V.)[ch].MPA.FREQUENCY[nb].sn

(V.)[ch].SP.FREQUENCY[nb].sn

Variable, sie wird aus der SPS und Schnittstelle gelesen.

Variable, die für Rotation- und Linearachsen und Spindeln gültig ist

Variable, die für Analogregler, Sercosposition und Sercosgeschwindigkeit gültig ist.

Die Variable gibt den Wert für die Satzvorbereitung zurück.

[ch]-Kanal. Schneid- oder Mittenfrequenz.

Syntax.

- ch· Kanalzahl.
- nb· Filternummer.
- xn· Name, logische Nummer oder Index der Achse.
- sn· Name, logische Nummer oder Index der Spindel..

V.MPA.FREQUENCY[3].Z	Z-Achse.
V.MPA.FREQUENCY[3].S	Spindelstock S.
V.SP.FREQUENCY[3].S	Spindelstock S.
V.SP.FREQUENCY[3]	Masterspindel.
V.MPA.FREQUENCY[3].4	Achse oder Spindel mit logischen Nummer -4.
V.[2].MPA.FREQUENCY[3].1	Achse mit Index -1 im Kanal -2.
V.SP.FREQUENCY[3].2	Spindel mit Index -2 im System.
V.[2].SP.FREQUENCY[3].1	Spindel mit Index -1 im Kanal -2.

20.

CNC-VARIABLEN.

Variablen, die mit den den Achs- und Spindelmaschinenparametern in Verbindung stehen.



CNC 8065

(REF. 1201)

(V.) [ch].MPA.NORBWIDTH[nb].xn

(V.) [ch].MPA.NORBWIDTH[nb].sn

(V.) [ch].SP.NORBWIDTH[nb].sn

Variable, sie wird aus der SPS und Schnittstelle gelesen.

Variable, die für Rotation- und Linearachsen und Spindeln gültig ist

Variable, die für Analogregler, Sercosposition und Sercosgeschwindigkeit gültig ist.

Die Variable gibt den Wert für die Satzvorbereitung zurück.

[ch]-Kanal. Normierte Bandbreite.

Syntax.

- ch· Kanalzahl.
- nb· Filternummer.
- xn· Name, logische Nummer oder Index der Achse.
- sn· Name, logische Nummer oder Index der Spindel..

V.MPA.NORBWIDTH[3].Z	Z-Achse.
V.MPA.NORBWIDTH[3].S	Spindelstock S.
V.SP.NORBWIDTH[3].S	Spindelstock S.
V.SP.NORBWIDTH[3]	Masterspindel.
V.MPA.NORBWIDTH[3].4	Achse oder Spindel mit logischen Nummer ·4·.
V.[2].MPA.NORBWIDTH[3].1	Achse mit Index ·1· im Kanal ·2·.
V.SP.NORBWIDTH[3].2	Spindel mit Index ·2· im System.
V.[2].SP.NORBWIDTH[3].1	Spindel mit Index ·1· im Kanal ·2·.

(V.) [ch].MPA.SHARE[nb].xn

(V.) [ch].MPA.SHARE[nb].sn

(V.) [ch].SP.SHARE[nb].sn

Variable, sie wird aus der SPS und Schnittstelle gelesen.

Variable, die für Rotation- und Linearachsen und Spindeln gültig ist

Variable, die für Analogregler, Sercosposition und Sercosgeschwindigkeit gültig ist.

Die Variable gibt den Wert für die Satzvorbereitung zurück.

[ch]-Kanal. % Signal, das durch den Filter geht.

Syntax.

- ch· Kanalzahl.
- nb· Filternummer.
- xn· Name, logische Nummer oder Index der Achse.
- sn· Name, logische Nummer oder Index der Spindel..

V.MPA.SHARE[3].Z	Z-Achse.
V.MPA.SHARE[3].S	Spindelstock S.
V.SP.SHARE[3].S	Spindelstock S.
V.SP.SHARE[3]	Masterspindel.
V.MPA.SHARE[3].4	Achse oder Spindel mit logischen Nummer ·4·.
V.[2].MPA.SHARE[3].1	Achse mit Index ·1· im Kanal ·2·.
V.SP.SHARE[3].2	Spindel mit Index ·2· im System.
V.[2].SP.SHARE[3].1	Spindel mit Index ·1· im Kanal ·2·.

20.

CNC-VARIABLEN.
Variablen, die mit den den Achs- und Spindelmaschinenparametern in Verbindung stehen.



CNC 8065

(REF. 1201)

PARAMETERSBEREICHE.

(V.)[ch].MPA.NPARSETS.xn
(V.)[ch].MPA.NPARSETS.sn
(V.)[ch].SP.NPARSETS.sn

Variable, sie wird aus der SPS und Schnittstelle gelesen.

Variable, die für Rotation- und Linearachsen und Spindeln gültig ist

Variable, die für Analogregler, Sercosposition und Sercosgeschwindigkeit gültig ist.

Die Variable gibt den Wert für die Satzvorbereitung zurück.

[ch]-Kanal. Anzahl der verfügbaren Parametersätze.

Syntax.

- ch· Kanalzahl.
- xn· Name, logische Nummer oder Index der Achse.
- sn· Name, logische Nummer oder Index der Spindel..

V.MPA.NPARSETS.Z	Z-Achse.
V.MPA.NPARSETS.S	Spindelstock S.
V.SP.NPARSETS.S	Spindelstock S.
V.SP.NPARSETS	Masterspindel.
V.MPA.NPARSETS.4	Achse oder Spindel mit logischen Nummer -4.
V.[2].MPA.NPARSETS.1	Achse mit Index -1- im Kanal -2-.
V.SP.NPARSETS.2	Spindel mit Index -2- im System.
V.[2].SP.NPARSETS.1	Spindel mit Index -1- im Kanal -2-.

(V.)[ch].MPA.DEFAULTSET.xn
(V.)[ch].MPA.DEFAULTSET.sn
(V.)[ch].SP.DEFAULTSET.sn

Variable, sie wird aus der SPS und Schnittstelle gelesen.

Variable, die für Rotation- und Linearachsen und Spindeln gültig ist

Variable, die für Analogregler, Sercosposition und Sercosgeschwindigkeit gültig ist.

Die Variable gibt den Wert für die Satzvorbereitung zurück.

[ch]-Kanal. Standardparametersatz beim Einschalten.

Syntax.

- ch· Kanalzahl.
- xn· Name, logische Nummer oder Index der Achse.
- sn· Name, logische Nummer oder Index der Spindel..

V.MPA.DEFAULTSET.Z	Z-Achse.
V.MPA.DEFAULTSET.S	Spindelstock S.
V.SP.DEFAULTSET.S	Spindelstock S.
V.SP.DEFAULTSET	Masterspindel.
V.MPA.DEFAULTSET.4	Achse oder Spindel mit logischen Nummer -4.
V.[2].MPA.DEFAULTSET.1	Achse mit Index -1- im Kanal -2-.
V.SP.DEFAULTSET.2	Spindel mit Index -2- im System.
V.[2].SP.DEFAULTSET.1	Spindel mit Index -1- im Kanal -2-.

20.

CNC-VARIABLEN.

Variablen, die mit den den Achs- und Spindelmaschinenparametern in Verbindung stehen.



CNC 8065

(REF. 1201)

20.7 Variablen, die mit den Maschinenparameterbereichen in Verbindung stehen.

ERFASSUNGSAUFLÖSUNG.

(V.)[ch].MPA.PITCH[set].xn

(V.)[ch].MPA.PITCH[set].sn

(V.)[ch].SP.PITCH[set].sn

Variable, die wird aus der SPS und Schnittstelle gelesen.

Variable, die vom Arbeitsumfeld der Positionierung veränderlich ist.

Variable, die für Rotation- und Linearachsen und Spindeln gültig ist

Variable, die für Analogregler, Sercosposition und Sercosgeschwindigkeit gültig ist.

Die Variable gibt den Wert für die Ausführung aus; ihre Ablesung hält die Satzvorbereitung an.

Spindelsteigung.

Je nach Typ der Messwerterfassung hat dieser Parameter folgende Bedeutung.

- Auf der linearen Achse mit Encoder und Spindel wird die Steigung der Spindel definiert.
- Auf der linearen der Achse mit linearem Wandler (Messleiste) wird die Teilung der Messleiste definiert.
- Auf der Rotationsachse definiert die Gradzahl pro Umdrehung des Encoders...

Syntax.

- ch· Kanalzahl.
- set· Parametersatz.
- xn· Name, logische Nummer oder Index der Achse.
- sn· Name, logische Nummer oder Index der Spindel..

V.MPA.PITCH[3].Z	Z-Achse.
V.MPA.PITCH[3].S	Spindelstock S.
V.SP.PITCH[3].S	Spindelstock S.
V.SP.PITCH[3]	Masterspindel.
V.MPA.PITCH[3].4	Achse oder Spindel mit logischen Nummer -4-.
V.[2].MPA.PITCH[3].1	Achse mit Index -1- im Kanal -2-.
V.SP.PITCH[3].2	Spindel mit Index -2- im System.
V.[2].SP.PITCH[3].1	Spindel mit Index -1- im Kanal -2-.

(V.)[ch].MPA.INPUTREV[set].xn

(V.)[ch].MPA.INPUTREV[set].sn

(V.)[ch].SP.INPUTREV[set].sn

Variable, die wird aus der SPS und Schnittstelle gelesen.

Variable, die vom Arbeitsumfeld der Positionierung veränderlich ist.

Variable, die für Rotation- und Linearachsen und Spindeln gültig ist

Variable, die für Analogregler, Sercosposition und Sercosgeschwindigkeit gültig ist.

Die Variable gibt den Wert für die Ausführung aus; ihre Ablesung hält die Satzvorbereitung an.

Beziehung der Übertragung; Umdrehungen der Achse des Motors.

Syntax.

- ch· Kanalzahl.
- set· Parametersatz.
- xn· Name, logische Nummer oder Index der Achse.
- sn· Name, logische Nummer oder Index der Spindel..

V.MPA.INPUTREV[3].Z	Z-Achse.
V.MPA.INPUTREV[3].S	Spindelstock S.
V.SP.INPUTREV[3].S	Spindelstock S.
V.SP.INPUTREV[3]	Masterspindel.
V.MPA.INPUTREV[3].4	Achse oder Spindel mit logischen Nummer -4-.

20.

CNC-VARIABLEN.

Variablen, die mit den Maschinenparameterbereichen in Verbindung stehen.

FAGOR 

CNC 8065

(REF. 1201)

V.[2].MPA.INPUTREV[3].1	Achse mit Index ·1· im Kanal ·2·.
V.SP.INPUTREV[3].2	Spindel mit Index ·2· im System.
V.[2].SP.INPUTREV[3].1	Spindel mit Index ·1· im Kanal ·2·.

(V.)[ch].MPA.OUTPUTREV[set].xn
(V.)[ch].MPA.OUTPUTREV[set].sn
(V.)[ch].SP.OUTPUTREV[set].sn

Variable, die wird aus der SPS und Schnittstelle gelesen.
Variable, die vom Arbeitsumfeld der Positionierung veränderlich ist.
Variable, die für Rotation- und Linearachsen und Spindeln gültig ist
Variable, die für Analogregler, Sercosposition und Sercosgeschwindigkeit gültig ist.
Die Variable gibt den Wert für die Ausführung aus; ihre Ablesung hält die Satzvorbereitung an.

Beziehung der Übertragung; Umdrehungen der Achse der Maschine.

Syntax.

- ch· Kanalzahl.
- set· Parametersatz.
- xn· Name, logische Nummer oder Index der Achse.
- sn· Name, logische Nummer oder Index der Spindel..

V.MPA.OUTPUTREV[3].Z	Z-Achse.
V.MPA.OUTPUTREV[3].S	Spindelstock S.
V.SP.OUTPUTREV[3].S	Spindelstock S.
V.SP.OUTPUTREV[3]	Masterspindel.
V.MPA.OUTPUTREV[3].4	Achse oder Spindel mit logischen Nummer ·4·.
V.[2].MPA.OUTPUTREV[3].1	Achse mit Index ·1· im Kanal ·2·.
V.SP.OUTPUTREV[3].2	Spindel mit Index ·2· im System.
V.[2].SP.OUTPUTREV[3].1	Spindel mit Index ·1· im Kanal ·2·.

(V.)[ch].MPA.NPULSES[set].xn
(V.)[ch].MPA.NPULSES[set].sn
(V.)[ch].SP.NPULSES[set].sn

Variable, die wird aus der SPS und Schnittstelle gelesen.
Variable, die vom Arbeitsumfeld der Positionierung veränderlich ist.
Variable, die für Rotation- und Linearachsen und Spindeln gültig ist
Variable, die für Analogregler und Sercos-Geschwindigkeitsregler gültig ist.
Die Variable gibt den Wert für die Ausführung aus; ihre Ablesung hält die Satzvorbereitung an.

Drehgeberimpulsanzahl.

Mit dem linearen Wandler (Messleiste) wird der Parameter mit dem Wert "0" festgelegt. Wenn man ein Reduziermechanismus auf der Achse verwendet, muss man die Gesamtheit berücksichtigen, wenn die Anzahl der Impulse pro Umdrehung festgelegt wird.

Syntax.

- ch· Kanalzahl.
- set· Parametersatz.
- xn· Name, logische Nummer oder Index der Achse.
- sn· Name, logische Nummer oder Index der Spindel..

V.MPA.NPULSES[3].Z	Z-Achse.
V.MPA.NPULSES[3].S	Spindelstock S.
V.SP.NPULSES[3].S	Spindelstock S.
V.SP.NPULSES[3]	Masterspindel.
V.MPA.NPULSES[3].4	Achse oder Spindel mit logischen Nummer ·4·.
V.[2].MPA.NPULSES[3].1	Achse mit Index ·1· im Kanal ·2·.
V.SP.NPULSES[3].2	Spindel mit Index ·2· im System.
V.[2].SP.NPULSES[3].1	Spindel mit Index ·1· im Kanal ·2·.

20.

CNC-VARIABLEN.

Variablen, die mit den Maschinenparameterbereichen in Verbindung stehen.



CNC 8065

(REF. 1201)

(V.)[ch].MPA.PITCH2[set].xn

(V.)[ch].MPA.PITCH2[set].sn

(V.)[ch].SP.PITCH2[set].sn

Variable, sie wird aus der SPS und Schnittstelle gelesen.

Variable, die vom Arbeitsumfeld der Positionierung veränderlich ist.

Variable, die für Rotation- und Linearachsen und Spindeln gültig ist

Variable, die für Servoantrieb, Sercosposition und Sercosgeschwindigkeit gültig ist.

Die Variable gibt den Wert für die Ausführung aus; ihre Ablesung hält die Satzvorbereitung an.

Spindelsteigung (äußere Messwerterfassung).

Je nach Typ der Messwerterfassung hat dieser Parameter folgende Bedeutung.

- Auf der linearen Achse mit Encoder und Spindel wird die Steigung der Spindel definiert.
- Auf der linearen der Achse mit linearem Wandler (Messleiste) wird die Teilung der Messleiste definiert.
- Auf der Rotationsachse definiert die Gradzahl pro Umdrehung des Encoders...

Syntax.

·ch· Kanalzahl.

·set· Parametersatz.

·xn· Name, logische Nummer oder Index der Achse.

·sn· Name, logische Nummer oder Index der Spindel..

V.MPA.PITCH2[3].Z	Z-Achse.
V.MPA.PITCH2[3].S	Spindelstock S.
V.SP.PITCH2[3].S	Spindelstock S.
V.SP.PITCH2[3]	Masterspindel.
V.MPA.PITCH2[3].4	Achse oder Spindel mit logischen Nummer -4-.
V.[2].MPA.PITCH2[3].1	Achse mit Index -1- im Kanal -2-.
V.SP.PITCH2[3].2	Spindel mit Index -2- im System.
V.[2].SP.PITCH2[3].1	Spindel mit Index -1- im Kanal -2-.

(V.)[ch].MPA.INPUTREV2[set].xn

(V.)[ch].MPA.INPUTREV2[set].sn

(V.)[ch].SP.INPUTREV2[set].sn

Variable, sie wird aus der SPS und Schnittstelle gelesen.

Variable, die vom Arbeitsumfeld der Positionierung veränderlich ist.

Variable, die für Rotation- und Linearachsen und Spindeln gültig ist

Variable, die für Servoantrieb, Sercosposition und Sercosgeschwindigkeit gültig ist.

Die Variable gibt den Wert für die Ausführung aus; ihre Ablesung hält die Satzvorbereitung an.

Beziehung der Übertragung; Umdrehungen der Achse des Motors (äußere Messwerterfassung).

Syntax.

·ch· Kanalzahl.

·set· Parametersatz.

·xn· Name, logische Nummer oder Index der Achse.

·sn· Name, logische Nummer oder Index der Spindel..

V.MPA.INPUTREV2[3].Z	Z-Achse.
V.MPA.INPUTREV2[3].S	Spindelstock S.
V.SP.INPUTREV2[3].S	Spindelstock S.
V.SP.INPUTREV2[3]	Masterspindel.
V.MPA.INPUTREV2[3].4	Achse oder Spindel mit logischen Nummer -4-.
V.[2].MPA.INPUTREV2[3].1	Achse mit Index -1- im Kanal -2-.
V.SP.INPUTREV2[3].2	Spindel mit Index -2- im System.
V.[2].SP.INPUTREV2[3].1	Spindel mit Index -1- im Kanal -2-.

20.

CNC-VARIABLEN.

Variablen, die mit den Maschinenparameterbereichen in Verbindung stehen.

FAGOR 

CNC 8065

(REF. 1201)

(V.)[ch].MPA.OUTPUTREV2[set].xn

(V.)[ch].MPA.OUTPUTREV2[set].sn

(V.)[ch].SP.OUTPUTREV2[set].sn

Variable, sie wird aus der SPS und Schnittstelle gelesen.

Variable, die vom Arbeitsumfeld der Positionierung veränderlich ist.

Variable, die für Rotation- und Linearachsen und Spindeln gültig ist

Variable, die für Servoantrieb, Sercosposition und Sercosgeschwindigkeit gültig ist.

Die Variable gibt den Wert für die Ausführung aus; ihre Ablesung hält die Satzvorbereitung an.

Beziehung der Übertragung; Umdrehungen der Achse der Maschine (äußere Messwerterfassung).

Syntax.

- ch· Kanalzahl.
- set· Parametersatz.
- xn· Name, logische Nummer oder Index der Achse.
- sn· Name, logische Nummer oder Index der Spindel..

V.MPA.OUTPUTREV2[3].Z	Z-Achse.
V.MPA.OUTPUTREV2[3].S	Spindelstock S.
V.SP.OUTPUTREV2[3].S	Spindelstock S.
V.SP.OUTPUTREV2[3]	Masterspindel.
V.MPA.OUTPUTREV2[3].4	Achse oder Spindel mit logischen Nummer -4.
V.[2].MPA.OUTPUTREV2[3].1	Achse mit Index -1 im Kanal -2.
V.SP.OUTPUTREV2[3].2	Spindel mit Index -2 im System.
V.[2].SP.OUTPUTREV2[3].1	Spindel mit Index -1 im Kanal -2.

(V.)[ch].MPA.NPULSES2[set].xn

(V.)[ch].MPA.NPULSES2[set].sn

(V.)[ch].SP.NPULSES2[set].sn

Variable, sie wird aus der SPS und Schnittstelle gelesen.

Variable, die vom Arbeitsumfeld der Positionierung veränderlich ist.

Variable, die für Rotation- und Linearachsen und Spindeln gültig ist

Variable, die für Servoantrieb, Sercosposition und Sercosgeschwindigkeit gültig ist.

Die Variable gibt den Wert für die Ausführung aus; ihre Ablesung hält die Satzvorbereitung an.

Impulsanzahl pro Drehgeberdrehung (äußere Messwerterfassung).

Mit dem linearen Wandler (Messleiste) wird der Parameter mit dem Wert "0" festgelegt. Wenn man ein Reduziermechanismus auf der Achse verwendet, muss man die Gesamtheit berücksichtigen, wenn die Anzahl der Impulse pro Umdrehung festgelegt wird.

Syntax.

- ch· Kanalzahl.
- set· Parametersatz.
- xn· Name, logische Nummer oder Index der Achse.
- sn· Name, logische Nummer oder Index der Spindel..

V.MPA.NPULSES2[3].Z	Z-Achse.
V.MPA.NPULSES2[3].S	Spindelstock S.
V.SP.NPULSES2[3].S	Spindelstock S.
V.SP.NPULSES2[3]	Masterspindel.
V.MPA.NPULSES2[3].4	Achse oder Spindel mit logischen Nummer -4.
V.[2].MPA.NPULSES2[3].1	Achse mit Index -1 im Kanal -2.
V.SP.NPULSES2[3].2	Spindel mit Index -2 im System.
V.[2].SP.NPULSES2[3].1	Spindel mit Index -1 im Kanal -2.

20.

CNC-VARIABLEN.

Variablen, die mit den Maschinenparameterbereichen in Verbindung stehen.



CNC 8065

(REF. 1201)

(V.)[ch].MPA.SINMAGNI[set].xn

(V.)[ch].MPA.SINMAGNI[set].sn

(V.)[ch].SP.SINMAGNI[set].sn

Variable, die wird aus der SPS und Schnittstelle gelesen.

Variable, die vom Arbeitsumfeld der Positionierung veränderlich ist.

Variable, die für Rotation- und Linearachsen und Spindeln gültig ist

Variable, die für Analogregler, Sercosposition und Sercosgeschwindigkeit gültig ist.

Die Variable gibt den Wert für die Ausführung aus; ihre Ablesung hält die Satzvorbereitung an.

Multiplikationsfaktor für sinusförmiges Messwerterfassungssignal.

Wird den rechteckigen Achspositionssignale der Wert $\cdot 0$ zugeordnet; wendet die CNC den Faktor $\times 4$ an.

Syntax.

- ch· Kanalzahl.
- set· Parametersatz.
- xn· Name, logische Nummer oder Index der Achse.
- sn· Name, logische Nummer oder Index der Spindel..

V.MPA.SINMAGNI[3].Z	Z-Achse.
V.MPA.SINMAGNI[3].S	Spindelstock S.
V.SP.SINMAGNI[3].S	Spindelstock S.
V.SP.SINMAGNI[3]	Masterspindel.
V.MPA.SINMAGNI[3].4	Achse oder Spindel mit logischen Nummer $\cdot 4$.
V.[2].MPA.SINMAGNI[3].1	Achse mit Index $\cdot 1$ im Kanal $\cdot 2$.
V.SP.SINMAGNI[3].2	Spindel mit Index $\cdot 2$ im System.
V.[2].SP.SINMAGNI[3].1	Spindel mit Index $\cdot 1$ im Kanal $\cdot 2$.

(V.)[ch].MPA.ABSFEEDBACK[set].xn

(V.)[ch].MPA.ABSFEEDBACK[set].sn

(V.)[ch].SP.ABSFEEDBACK[set].sn

Variable, die wird aus der SPS und Schnittstelle gelesen.

Variable, die vom Arbeitsumfeld der Positionierung veränderlich ist.

Variable, die für Rotation- und Linearachsen und Spindeln gültig ist

Variable, die für Analogregler, Sercosposition und Sercosgeschwindigkeit gültig ist.

Die Variable gibt den Wert für die Ausführung aus; ihre Ablesung hält die Satzvorbereitung an.

Absolutes Mess-Eingangssystem.

Syntax.

- ch· Kanalzahl.
- set· Parametersatz.
- xn· Name, logische Nummer oder Index der Achse.
- sn· Name, logische Nummer oder Index der Spindel..

V.MPA.ABDFEEDBACK[3].Z	Z-Achse.
V.MPA.ABDFEEDBACK[3].S	Spindelstock S.
V.SP.ABDFEEDBACK[3].S	Spindelstock S.
V.SP.ABDFEEDBACK[3]	Masterspindel.
V.MPA.ABDFEEDBACK[3].4	Achse oder Spindel mit logischen Nummer $\cdot 4$.
V.[2].MPA.ABDFEEDBACK[3].1	Achse mit Index $\cdot 1$ im Kanal $\cdot 2$.
V.SP.ABDFEEDBACK[3].2	Spindel mit Index $\cdot 2$ im System.
V.[2].SP.ABDFEEDBACK[3].1	Spindel mit Index $\cdot 1$ im Kanal $\cdot 2$.

20.

CNC-VARIABLEN.
Variablen, die mit den Maschinenparameterbereichen in Verbindung stehen.



CNC 8065

(REF. 1201)

Werte der Variablen.

Diese Variable gibt einen der folgenden Werte zurück.

Wert.	Bedeutung.
0	Nein.
1	Ja.

(V.)[ch].MPA.FBACKAL[set].xn
(V.)[ch].MPA.FBACKAL[set].sn
(V.)[ch].SP.FBACKAL[set].sn

Variable, die wird aus der SPS und Schnittstelle gelesen.
Variable, die vom Arbeitsumfeld der Positionierung veränderlich ist.
Variable, die für Rotation- und Linearachsen und Spindeln gültig ist
Variable, die für einen Analog-Servoantrieb gültig ist.
Die Variable gibt den Wert für die Ausführung aus; ihre Ablesung hält die Satzvorbereitung an.

Aktivierung des Mess-Systemeingangsalarms.

Syntax.

- ch· Kanalzahl.
- set· Parametersatz.
- xn· Name, logische Nummer oder Index der Achse.
- sn· Name, logische Nummer oder Index der Spindel..

V.MPA.FBACKAL[3].Z	Z-Achse.
V.MPA.FBACKAL[3].S	Spindelstock S.
V.SP.FBACKAL[3].S	Spindelstock S.
V.SP.FBACKAL[3]	Masterspindel.
V.MPA.FBACKAL[3].4	Achse oder Spindel mit logischen Nummer -4.
V.[2].MPA.FBACKAL[3].1	Achse mit Index -1· im Kanal -2.
V.SP.FBACKAL[3].2	Spindel mit Index -2· im System.
V.[2].SP.FBACKAL[3].1	Spindel mit Index -1· im Kanal -2..

Werte der Variablen.

Diese Variable gibt einen der folgenden Werte zurück.

Wert.	Bedeutung.
0	Nein.
1	Ja.

SCHLEIFENEINSTELLUNG.

(V.)[ch].MPA.LOOPCH[set].xn
(V.)[ch].MPA.LOOPCH[set].sn
(V.)[ch].SP.LOOPCH[set].sn

Variable, die wird aus der SPS und Schnittstelle gelesen.
Variable, die vom Arbeitsumfeld der Positionierung veränderlich ist.
Variable, die für Rotation- und Linearachsen und Spindeln gültig ist
Variable, die für Analogregler, Sercosposition und Sercosgeschwindigkeit gültig ist.
Die Variable gibt den Wert für die Ausführung aus; ihre Ablesung hält die Satzvorbereitung an.

Vorzeichenänderung des Analogsignals.

Syntax.

- ch· Kanalzahl.
- set· Parametersatz.
- xn· Name, logische Nummer oder Index der Achse.

20.

CNC-VARIABLEN.

Variablen, die mit den Maschinenparameterbereichen in Verbindung stehen.



CNC 8065

(REF. 1201)

·sn· Name, logische Nummer oder Index der Spindel..

V.MPA.LOOPCH[3].Z	Z-Achse.
V.MPA.LOOPCH[3].S	Spindelstock S.
V.SP.LOOPCH[3].S	Spindelstock S.
V.SP.LOOPCH[3]	Masterspindel.
V.MPA.LOOPCH[3].4	Achse oder Spindel mit logischen Nummer ·4·.
V.[2].MPA.LOOPCH[3].1	Achse mit Index ·1· im Kanal ·2·.
V.SP.LOOPCH[3].2	Spindel mit Index ·2· im System.
V.[2].SP.LOOPCH[3].1	Spindel mit Index ·1· im Kanal ·2·.

Werte der Variablen.

Diese Variable gibt einen der folgenden Werte zurück.

Wert.	Bedeutung.
0	Nein.
1	Ja.

(V.)[ch].MPA.AXISCH[set].xn
(V.)[ch].MPA.AXISCH[set].sn
(V.)[ch].SP.AXISCH[set].sn

Variable, die wird aus der SPS und Schnittstelle gelesen.

Variable, die vom Arbeitsumfeld der Positionierung veränderlich ist.

Variable, die für Rotation- und Linearachsen und Spindeln gültig ist

Variable, die für Analogregler, Sercosposition und Sercosgeschwindigkeit gültig ist.

Die Variable gibt den Wert für die Ausführung aus; ihre Ablesung hält die Satzvorbereitung an.

Vorzeichenänderung der Zählung.

Syntax.

·ch· Kanalzahl.

·set· Parametersatz.

·xn· Name, logische Nummer oder Index der Achse.

·sn· Name, logische Nummer oder Index der Spindel..

V.MPA.AXISCH[3].Z	Z-Achse.
V.MPA.AXISCH[3].S	Spindelstock S.
V.SP.AXISCH[3].S	Spindelstock S.
V.SP.AXISCH[3]	Masterspindel.
V.MPA.AXISCH[3].4	Achse oder Spindel mit logischen Nummer ·4·.
V.[2].MPA.AXISCH[3].1	Achse mit Index ·1· im Kanal ·2·.
V.SP.AXISCH[3].2	Spindel mit Index ·2· im System.
V.[2].SP.AXISCH[3].1	Spindel mit Index ·1· im Kanal ·2·.

Werte der Variablen.

Diese Variable gibt einen der folgenden Werte zurück.

Wert.	Bedeutung.
0	Nein.
1	Ja.



(V.)[ch].MPA.INPOSW[set].xn

(V.)[ch].MPA.INPOSW[set].sn

(V.)[ch].SP.INPOSW[set].sn

Variable, die wird aus der SPS und Schnittstelle gelesen.

Variable, die vom Arbeitsumfeld des Oszilloskops aus und der Positionierung veränderlich ist.

Variable, die für Rotation- und Linearachsen und Spindeln gültig ist

Variable, die für Analogregler, Sercosposition und Sercosgeschwindigkeit gültig ist.

Die Variable gibt den Wert für die Ausführung aus; ihre Ablesung hält die Satzvorbereitung an.

Positionsfenster.

Syntax.

- ch· Kanalzahl.
- set· Parametersatz.
- xn· Name, logische Nummer oder Index der Achse.
- sn· Name, logische Nummer oder Index der Spindel..

V.MPA.INPOSW[3].Z	Z-Achse.
V.MPA.INPOSW[3].S	Spindelstock S.
V.SP.INPOSW[3].S	Spindelstock S.
V.SP.INPOSW[3]	Masterspindel.
V.MPA.INPOSW[3].4	Achse oder Spindel mit logischen Nummer -4.
V.[2].MPA.INPOSW[3].1	Achse mit Index -1 im Kanal -2.
V.SP.INPOSW[3].2	Spindel mit Index -2 im System.
V.[2].SP.INPOSW[3].1	Spindel mit Index -1 im Kanal -2.

AUSGLEICH DES SPIELS BEI ÄNDERUNGEN DER RICHTUNG.

(V.)[ch].MPA.BACKLASH[set].xn

(V.)[ch].MPA.BACKLASH[set].sn

(V.)[ch].SP.BACKLASH[set].sn

Variable, die wird aus der SPS und Schnittstelle gelesen.

Variable, die vom Arbeitsumfeld des Oszilloskops aus und der Positionierung veränderlich ist.

Variable, die für Rotation- und Linearachsen und Spindeln gültig ist

Variable, die für Analogregler, Sercosposition und Sercosgeschwindigkeit gültig ist.

Die Variable gibt den Wert für die Ausführung aus; ihre Ablesung hält die Satzvorbereitung an.

Zu kompensierendes Spiel.

Mit dem linearen Wandler (Messleiste) wird der Parameter mit dem Wert "0" festgelegt.

Syntax.

- ch· Kanalzahl.
- set· Parametersatz.
- xn· Name, logische Nummer oder Index der Achse.
- sn· Name, logische Nummer oder Index der Spindel..

V.MPA.BACKLASH[3].Z	Z-Achse.
V.MPA.BACKLASH[3].S	Spindelstock S.
V.SP.BACKLASH[3].S	Spindelstock S.
V.SP.BACKLASH[3]	Masterspindel.
V.MPA.BACKLASH[3].4	Achse oder Spindel mit logischen Nummer -4.
V.[2].MPA.BACKLASH[3].1	Achse mit Index -1 im Kanal -2.
V.SP.BACKLASH[3].2	Spindel mit Index -2 im System.
V.[2].SP.BACKLASH[3].1	Spindel mit Index -1 im Kanal -2.

20.

CNC-VARIABLEN.

Variablen, die mit den Maschinenparameterbereichen in Verbindung stehen.



CNC 8065

(REF. 1201)

AUSGLEICH DES SPIELS BEI ÄNDERUNGEN DER RICHTUNG MIT ZUSÄTZLICHEM IMPULS VOM EINSTELLWERT.

(V.) [ch].MPA.BAKANOUT[set].xn

(V.) [ch].MPA.BAKANOUT[set].sn

(V.) [ch].SP.BAKANOUT[set].sn

Variable, sie wird aus der SPS und Schnittstelle gelesen.

Variable, die vom Arbeitsumfeld des Oszilloskops aus und der Positionierung veränderlich ist.

Variable, die für Rotation- und Linearachsen und Spindeln gültig ist

Variable, die für Analogregler, Sercosposition und Sercosgeschwindigkeit gültig ist.

Die Variable gibt den Wert für die Ausführung aus; ihre Ablesung hält die Satzvorbereitung an.

Zusätzlicher Befehlsimpuls.

- Mit dem Digitalregler wird der zusätzliche Einstellwert in U/min ausgedrückt.
- Mit dem Analogregler, wird der zusätzliche Einstellwert in den Einheiten des D/A-Wandlers ausgedrückt, wobei jede beliebige ganze Zahl zwischen 0 und 32767 zulässig ist, und wo dem Wert 32767 ein Einstellwert vom 10 V entspricht

Syntax.

·ch· Kanalzahl.

·set· Parametersatz.

·xn· Name, logische Nummer oder Index der Achse.

·sn· Name, logische Nummer oder Index der Spindel..

V.MPA.BAKANOUT[3].Z	Z-Achse.
V.MPA.BAKANOUT[3].S	Spindelstock S.
V.SP.BAKANOUT[3].S	Spindelstock S.
V.SP.BAKANOUT[3]	Masterspindel.
V.MPA.BAKANOUT[3].4	Achse oder Spindel mit logischen Nummer -4-.
V.[2].MPA.BAKANOUT[3].1	Achse mit Index -1- im Kanal -2-.
V.SP.BAKANOUT[3].2	Spindel mit Index -2- im System.
V.[2].SP.BAKANOUT[3].1	Spindel mit Index -1- im Kanal -2-.

(V.) [ch].MPA.BAKTIME[set].xn

(V.) [ch].MPA.BAKTIME[set].sn

(V.) [ch].SP.BAKTIME[set].sn

Variable, sie wird aus der SPS und Schnittstelle gelesen.

Variable, die vom Arbeitsumfeld des Oszilloskops aus und der Positionierung veränderlich ist.

Variable, die für Rotation- und Linearachsen und Spindeln gültig ist

Variable, die für Analogregler, Sercosposition und Sercosgeschwindigkeit gültig ist.

Die Variable gibt den Wert für die Ausführung aus; ihre Ablesung hält die Satzvorbereitung an.

Dauer des zusätzlichen Signalimpulses.

Syntax.

·ch· Kanalzahl.

·set· Parametersatz.

·xn· Name, logische Nummer oder Index der Achse.

·sn· Name, logische Nummer oder Index der Spindel..

V.MPA.BAKTIME[3].Z	Z-Achse.
V.MPA.BAKTIME[3].S	Spindelstock S.
V.SP.BAKTIME[3].S	Spindelstock S.
V.SP.BAKTIME[3]	Masterspindel.
V.MPA.BAKTIME[3].4	Achse oder Spindel mit logischen Nummer -4-.
V.[2].MPA.BAKTIME[3].1	Achse mit Index -1- im Kanal -2-.
V.SP.BAKTIME[3].2	Spindel mit Index -2- im System.
V.[2].SP.BAKTIME[3].1	Spindel mit Index -1- im Kanal -2-.

20.

CNC-VARIABLEN.
Variablen, die mit den Maschinenparameterbereichen in Verbindung stehen.

FAGOR 

CNC 8065

(REF. 1201)

(V.)[ch].MPA.ACTBAKAN[set].xn

(V.)[ch].MPA.ACTBAKAN[set].sn

(V.)[ch].SP.ACTBAKAN[set].sn

Variable, sie wird aus der SPS und Schnittstelle gelesen.

Variable, die für Rotation- und Linearachsen und Spindeln gültig ist

Variable, die für Analogregler, Sercosposition und Sercosgeschwindigkeit gültig ist.

Die Variable gibt den Wert für die Satzvorbereitung zurück.

Anwendung des zusätzlichen Signalimpulses.

Syntax.

- ch· Kanalzahl.
- set· Parametersatz.
- xn· Name, logische Nummer oder Index der Achse.
- sn· Name, logische Nummer oder Index der Spindel..

V.MPA.ACTBAKAN[3].Z	Z-Achse.
V.MPA.ACTBAKAN[3].S	Spindelstock S.
V.SP.ACTBAKAN[3].S	Spindelstock S.
V.SP.ACTBAKAN[3]	Masterspindel.
V.MPA.ACTBAKAN[3].4	Achse oder Spindel mit logischen Nummer ·4·.
V.[2].MPA.ACTBAKAN[3].1	Achse mit Index ·1· im Kanal ·2·.
V.SP.ACTBAKAN[3].2	Spindel mit Index ·2· im System.
V.[2].SP.ACTBAKAN[3].1	Spindel mit Index ·1· im Kanal ·2·.

Werte der Variablen.

Diese Variable gibt einen der folgenden Werte zurück.

Wert.	Bedeutung.
0	In den Bewegungen in G02 / G03.
1	Immer.

(V.)[ch].MPA.PEAKDISP[set].xn

(V.)[ch].MPA.PEAKDISP[set].sn

(V.)[ch].SP.PEAKDISP[set].sn

Variable, sie wird aus der SPS und Schnittstelle gelesen.

Variable, die für Rotation- und Linearachsen und Spindeln gültig ist

Variable, die für Analogregler, Sercosposition und Sercosgeschwindigkeit gültig ist.

Die Variable gibt den Wert für die Satzvorbereitung zurück.

Schnittabstand der Spielspitze.

Syntax.

- ch· Kanalzahl.
- set· Parametersatz.
- xn· Name, logische Nummer oder Index der Achse.
- sn· Name, logische Nummer oder Index der Spindel..

V.MPA.PEAKDISP[3].Z	Z-Achse.
V.MPA.PEAKDISP[3].S	Spindelstock S.
V.SP.PEAKDISP[3].S	Spindelstock S.
V.SP.PEAKDISP[3]	Masterspindel.
V.MPA.PEAKDISP[3].4	Achse oder Spindel mit logischen Nummer ·4·.
V.[2].MPA.PEAKDISP[3].1	Achse mit Index ·1· im Kanal ·2·.
V.SP.PEAKDISP[3].2	Spindel mit Index ·2· im System.
V.[2].SP.PEAKDISP[3].1	Spindel mit Index ·1· im Kanal ·2·.

20.

CNC-VARIABLEN.

Variablen, die mit den Maschinenparameterbereichen in Verbindung stehen.



CNC 8065

(REF. 1201)

(V.) [ch].MPA.REVEHYST[set].xn

(V.) [ch].MPA.REVEHYST[set].sn

(V.) [ch].SP.REVEHYST[set].sn

Variable, die wird aus der SPS und Schnittstelle gelesen.

Variable, die für Rotation- und Linearachsen und Spindeln gültig ist

Variable, die für Analogregler, Sercosposition und Sercosgeschwindigkeit gültig ist.

Die Variable gibt den Wert für die Satzvorbereitung zurück.

Hysterese für die Anwendung des zusätzlichen Analogsignalimpulses bei der Bewegungsumkehr.

Syntax.

- ch· Kanalzahl.
- set· Parametersatz.
- xn· Name, logische Nummer oder Index der Achse.
- sn· Name, logische Nummer oder Index der Spindel..

V.MPA.REVEHYST[3].Z	Z-Achse.
V.MPA.REVEHYST[3].S	Spindelstock S.
V.SP.REVEHYST[3].S	Spindelstock S.
V.SP.REVEHYST[3]	Masterspindel.
V.MPA.REVEHYST[3].4	Achse oder Spindel mit logischen Nummer -4-.
V.[2].MPA.REVEHYST[3].1	Achse mit Index -1- im Kanal -2-.
V.SP.REVEHYST[3].2	Spindel mit Index -2- im System.
V.[2].SP.REVEHYST[3].1	Spindel mit Index -1- im Kanal -2-.

EINSTELLUNG DES EILGANGS G00 UND DER MAXIMALEN DREHZAHL.

(V.) [ch].MPA.G00FEED[set].xn

(V.) [ch].MPA.G00FEED[set].sn

(V.) [ch].SP.G00FEED[set].sn

Variable, die wird aus der SPS und Schnittstelle gelesen.

Variable, die vom Arbeitsumfeld des Oszilloskops aus und der Positionierung veränderlich ist.

Variable, die für Rotation- und Linearachsen und Spindeln gültig ist

Variable, die für Analogregler, Sercosposition und Sercosgeschwindigkeit gültig ist.

Die Variable gibt den Wert für die Ausführung aus; ihre Ablesung hält die Satzvorbereitung an.

Abfassung in G00.

Syntax.

- ch· Kanalzahl.
- set· Parametersatz.
- xn· Name, logische Nummer oder Index der Achse.
- sn· Name, logische Nummer oder Index der Spindel..

V.MPA.G00FEED[3].Z	Z-Achse.
V.MPA.G00FEED[3].S	Spindelstock S.
V.SP.G00FEED[3].S	Spindelstock S.
V.SP.G00FEED[3]	Masterspindel.
V.MPA.G00FEED[3].4	Achse oder Spindel mit logischen Nummer -4-.
V.[2].MPA.G00FEED[3].1	Achse mit Index -1- im Kanal -2-.
V.SP.G00FEED[3].2	Spindel mit Index -2- im System.
V.[2].SP.G00FEED[3].1	Spindel mit Index -1- im Kanal -2-.

20.

CNC-VARIABLEN.
Variablen, die mit den Maschinenparameterbereichen in Verbindung stehen.



CNC 8065

(REF. 1201)

(V.)[ch].MPA.MAXFEED[set].xn

(V.)[ch].MPA.MAXFEED[set].sn

(V.)[ch].SP.MAXFEED[set].sn

Variable, sie wird aus der SPS und Schnittstelle gelesen.

Variable, die für Rotation- und Linearachsen und Spindeln gültig ist

Variable, die für Analogregler, Sercosposition und Sercosgeschwindigkeit gültig ist.

Die Variable gibt den Wert für die Satzvorbereitung zurück.

[ch]-Kanal. Höchstbearbeitungsvorschub der Achse.

Wenn die Variable den Wert "0" ausgibt, ist der Vorschub bei der Bearbeitung nicht eingeschränkt; die CNC übernimmt als maximalen Vorschub für alle Zustellbewegungen den Wert, der im Maschinenparameter G00FEED festgelegt ist.

Syntax.

- ch· Kanalzahl.
- set· Parametersatz.
- xn· Name, logische Nummer oder Index der Achse.
- sn· Name, logische Nummer oder Index der Spindel..

V.MPA.MAXFEED[3].Z	Z-Achse.
V.MPA.MAXFEED[3].S	Spindelstock S.
V.SP.MAXFEED[3].S	Spindelstock S.
V.SP.MAXFEED[3]	Masterspindel.
V.MPA.MAXFEED[3].4	Achse oder Spindel mit logischen Nummer -4.
V.[2].MPA.MAXFEED[3].1	Achse mit Index -1 im Kanal -2.
V.SP.MAXFEED[3].2	Spindel mit Index -2 im System.
V.[2].SP.MAXFEED[3].1	Spindel mit Index -1 im Kanal -2.

(V.)[ch].MPA.MAXVOLT[set].xn

(V.)[ch].MPA.MAXVOLT[set].sn

(V.)[ch].SP.MAXVOLT[set].sn

Variable, sie wird aus der SPS und Schnittstelle gelesen.

Variable, die vom Arbeitsumfeld des Oszilloskops aus und der Positionierung veränderlich ist.

Variable, die für Rotation- und Linearachsen und Spindeln gültig ist

Variable, die für Analogregler und Sercos-Geschwindigkeitsregler gültig ist.

Die Variable gibt den Wert für die Ausführung aus; ihre Ablesung hält die Satzvorbereitung an.

Zu erreichendes Analogsignal G00FEED.

Syntax.

- ch· Kanalzahl.
- set· Parametersatz.
- xn· Name, logische Nummer oder Index der Achse.
- sn· Name, logische Nummer oder Index der Spindel..

V.MPA.MAXVOLT[3].Z	Z-Achse.
V.MPA.MAXVOLT[3].S	Spindelstock S.
V.SP.MAXVOLT[3].S	Spindelstock S.
V.SP.MAXVOLT[3]	Masterspindel.
V.MPA.MAXVOLT[3].4	Achse oder Spindel mit logischen Nummer -4.
V.[2].MPA.MAXVOLT[3].1	Achse mit Index -1 im Kanal -2.
V.SP.MAXVOLT[3].2	Spindel mit Index -2 im System.
V.[2].SP.MAXVOLT[3].1	Spindel mit Index -1 im Kanal -2.

20.

CNC-VARIABLEN. Variablen, die mit den Maschinenparameterbereichen in Verbindung stehen.



CNC 8065

(REF. 1201)

(V.) [ch].MPA.MAXFREQ[set].sn
(V.) [ch].SP.MAXFREQ[set].sn

Variable, die wird aus der SPS und Schnittstelle gelesen.

Variable, die vom Arbeitsumfeld des Oszilloskops aus und der Positionierung veränderlich ist.

Variable, die für Spindeln gültig ist.

Variable, die für einen Mechatrolink-Servoantrieb gültig ist.

Die Variable gibt den Wert für die Ausführung aus; ihre Ablesung hält die Satzvorbereitung an.

Frequenz, welche die CNC aufbringen muss, damit die Spindel die im Parameter G00FEED festgelegte Geschwindigkeit erreicht.

Syntax.

- ch· Kanalzahl.
- set· Parametersatz.
- sn· Name, logische Nummer oder Index der Spindel..

V.MPA.MAXFREQ[3].S	Spindelstock S.
V.SP.MAXFREQ[3].S	Spindelstock S.
V.SP.MAXFREQ[3]	Masterspindel.
V.MPA.MAXFREQ[3].4	Spindel mit logischen Nummer -4.
V.SP.MAXFREQ[3].2	Spindel mit Index -2 im System.
V.[2].SP.MAXFREQ[3].1	Spindel mit Index -1 im Kanal -2.

(V.) [ch].MPA.MAXRPM[set].xn
(V.) [ch].MPA.MAXRPM[set].sn
(V.) [ch].SP.MAXRPM[set].sn

Variable, die wird aus der SPS und Schnittstelle gelesen.

Variable, die für Rotation- und Linearachsen und Spindeln gültig ist

Variable, die für einen Mechatrolink-Servoantrieb gültig ist.

Die Variable gibt den Wert für die Ausführung aus; ihre Ablesung hält die Satzvorbereitung an.

Höchstdrehzahlen des Motors.

Syntax.

- ch· Kanalzahl.
- set· Parametersatz.
- xn· Name, logische Nummer oder Index der Achse.
- sn· Name, logische Nummer oder Index der Spindel..

V.MPA.MAXRPM[3].Z	Z-Achse.
V.MPA.MAXRPM[3].S	Spindelstock S.
V.SP.MAXRPM[3].S	Spindelstock S.
V.SP.MAXRPM[3]	Masterspindel.
V.MPA.MAXRPM[3].4	Achse oder Spindel mit logischen Nummer -4.
V.[2].MPA.MAXRPM[3].1	Achse mit Index -1 im Kanal -2.
V.SP.MAXRPM[3].2	Spindel mit Index -2 im System.
V.[2].SP.MAXRPM[3].1	Spindel mit Index -1 im Kanal -2.

EILGANG ZUR AKTIVIERUNG DES AUTOMATIKBETRIEBS.

(V.) [ch].MPA.FRAPIDEN[set].xn
(V.) [ch].MPA.FRAPIDEN[set].sn
(V.) [ch].SP.FRAPIDEN[set].sn

Variable, die wird aus der SPS und Schnittstelle gelesen.

Variable, die für Rotation- und Linearachsen und Spindeln gültig ist

Variable, die für Analogregler, Sercosposition und Sercosgeschwindigkeit gültig ist.

Die Variable gibt den Wert für die Satzvorbereitung zurück.

Maximaler Achsenvorschub, wenn er im Automatikmodus aktiv ist (Parameter RAPIDEN). Wenn der Parameter mit dem Wert -0- definiert ist, wird der Vorschub nicht eingeschränkt.

20.

CNC-VARIABLEN.
 Variablen, die mit den Maschinenparameterbereichen in Verbindung stehen.



CNC 8065

(REF. 1201)

Dieser Parameter hat keinen Einfluss auf die programmierten Verstellungen weder in G00 noch in Gewinden. Die Verstellungen in G00 werden beim Vorschub im G00FEED-Parameter ausgeführt. Die Gewindeschneiden werden immer beim einprogrammierten Vorschub ausgeführt.

Syntax.

- ch· Kanalzahl.
- set· Parametersatz.
- xn· Name, logische Nummer oder Index der Achse.
- sn· Name, logische Nummer oder Index der Spindel..

V.MPA.FRAPIIDEN[3].Z	Z-Achse.
V.MPA.FRAPIIDEN[3].S	Spindelstock S.
V.SP.FRAPIIDEN[3].S	Spindelstock S.
V.SP.FRAPIIDEN[3]	Masterspindel.
V.MPA.FRAPIIDEN[3].4	Achse oder Spindel mit logischen Nummer -4.
V.[2].MPA.FRAPIIDEN[3].1	Achse mit Index -1 im Kanal -2.
V.SP.FRAPIIDEN[3].2	Spindel mit Index -2 im System.
V.[2].SP.FRAPIIDEN[3].1	Spindel mit Index -1 im Kanal -2.

Bemerkungen.

Der Schnellvorlauf darf weder die Parameter in G00FEED-Achse und FRAPIIDEN-Kanal noch die maximale Vorschubgeschwindigkeit von SPS (Variable (V) SPS.G00FEED) nicht übersteigen. Der Schnellvorlauf wird den festlegten im MAXFEED-Parameter des Kanals und im von der SPS aktiven Vorschub (Variable (V) PLC.F) zu überschreiten.

Variable.	Maschinenparameter.		Eilgang.	
	G00FEED (eje)	FRAPIIDEN (eje)	G00	G01, G02, ...
(V)PLC.G00FEED	10000	0	10000	10000
0	10000	6000	10000	6000
4000	10000	6000	4000	4000
7000	10000	6000	7000	6000
12000	10000	6000	10000	6000

VERSTÄRKUNGSEINSTELLUNG.

(V.)[ch].MPA.PROGAIN[set].xn

(V.)[ch].MPA.PROGAIN[set].sn

(V.)[ch].SP.PROGAIN[set].sn

Variable, sie wird aus der SPS und Schnittstelle gelesen.

Variable, die vom Arbeitsumfeld des Oszilloskops aus und der Positionierung veränderlich ist.

Variable, die für Rotation- und Linearachsen und Spindeln gültig ist

Variable, die für Analogregler, Sercosposition und Sercosgeschwindigkeit gültig ist.

Die Variable gibt den Wert für die Ausführung aus; ihre Ablesung hält die Satzvorbereitung an.

Anteilmäßige Verstärkung.

Legt den Verfolgungsfehler fest (Unterschied zwischen dem theoretischen, unmittelbaren Maß und der tatsächlichen Position der Achse), welcher für einen bestimmten Vorschub gewünscht wird.

Syntax.

- ch· Kanalzahl.
- set· Parametersatz.
- xn· Name, logische Nummer oder Index der Achse.

20.

CNC-VARIABLEN.

Variablen, die mit den Maschinenparameterbereichen in Verbindung stehen.



CNC 8065

(REF. 1201)

·sn· Name, logische Nummer oder Index der Spindel..

V.MPA.PROGAIN[3].Z	Z-Achse.
V.MPA.PROGAIN[3].S	Spindelstock S.
V.SP.PROGAIN[3].S	Spindelstock S.
V.SP.PROGAIN[3]	Masterspindel.
V.MPA.PROGAIN[3].4	Achse oder Spindel mit logischen Nummer ·4·.
V.[2].MPA.PROGAIN[3].1	Achse mit Index ·1· im Kanal ·2·.
V.SP.PROGAIN[3].2	Spindel mit Index ·2· im System.
V.[2].SP.PROGAIN[3].1	Spindel mit Index ·1· im Kanal ·2·.

(V.)[ch].MPA.FFWTYPE[set].xn
(V.)[ch].MPA.FFWTYPE[set].sn
(V.)[ch].SP.FFWTYPE[set].sn

Variable, sie wird aus der SPS und Schnittstelle gelesen.
Variable, die vom Arbeitsumfeld der Positionierung veränderlich ist.
Variable, die für Rotation- und Linearachsen und Spindeln gültig ist
Variable, die für Analogregler, Sercosposition und Sercosgeschwindigkeit gültig ist.
Die Variable gibt den Wert für die Ausführung aus; ihre Ablesung hält die Satzvorbereitung an.

Vorsteuerungsart.

Syntax.

·ch· Kanalzahl.
 ·set· Parametersatz.
 ·xn· Name, logische Nummer oder Index der Achse.
 ·sn· Name, logische Nummer oder Index der Spindel..

V.MPA.FFWTYPE[3].Z	Z-Achse.
V.MPA.FFWTYPE[3].S	Spindelstock S.
V.SP.FFWTYPE[3].S	Spindelstock S.
V.SP.FFWTYPE[3]	Masterspindel.
V.MPA.FFWTYPE[3].4	Achse oder Spindel mit logischen Nummer ·4·.
V.[2].MPA.FFWTYPE[3].1	Achse mit Index ·1· im Kanal ·2·.
V.SP.FFWTYPE[3].2	Spindel mit Index ·2· im System.
V.[2].SP.FFWTYPE[3].1	Spindel mit Index ·1· im Kanal ·2·.

Werte der Variablen.

Diese Variable gibt einen der folgenden Werte zurück.

Wert.	Bedeutung.
0	Ohne Vorsteuerung.
1	Feed-forward.
2	AC-forward
3	Feed-forward + AC-forward.

(V.)[ch].MPA.FFGAIN[set].xn
(V.)[ch].MPA.FFGAIN[set].sn
(V.)[ch].SP.FFGAIN[set].sn

Variable, sie wird aus der SPS und Schnittstelle gelesen.
Variable, die vom Arbeitsumfeld des Oszilloskops aus und der Positionierung veränderlich ist.
Variable, die für Rotation- und Linearachsen und Spindeln gültig ist
Variable, die für Analogregler, Sercosposition und Sercosgeschwindigkeit gültig ist.
Die Variable gibt den Wert für die Ausführung aus; ihre Ablesung hält die Satzvorbereitung an.

Feed-Forward-Anteil in Automatikbetrieb.

Definiert den Teil des Einstellwerts (command), der proportional zum einprogrammierten Vorlauf ist (einprogrammierte Feedrate). Die verbleibenden Variablen werden mit dem Verfolgungsfehler in Verbindung stehen.



Syntax.

- ch· Kanalzahl.
- set· Parametersatz.
- xn· Name, logische Nummer oder Index der Achse.
- sn· Name, logische Nummer oder Index der Spindel..

V.MPA.FFGAIN[3].Z	Z-Achse.
V.MPA.FFGAIN[3].S	Spindelstock S.
V.SP.FFGAIN[3].S	Spindelstock S.
V.SP.FFGAIN[3]	Masterspindel.
V.MPA.FFGAIN[3].4	Achse oder Spindel mit logischen Nummer ·4·.
V.[2].MPA.FFGAIN[3].1	Achse mit Index ·1· im Kanal ·2·.
V.SP.FFGAIN[3].2	Spindel mit Index ·2· im System.
V.[2].SP.FFGAIN[3].1	Spindel mit Index ·1· im Kanal ·2·.

Bemerkungen.

Das Lesen von der SPS erfolgt in Hundertstel (x100); das heißt, wenn der Parameter den Wert ·10· hat, gibt die SPS den Wert ·1000· aus.

Auch wenn man den Parameter mit bis zu vier Dezimalstellen festlegen kann, werden bei der Auslesung der Variable nur zwei Dezimalstellen berücksichtigt.

- (V.)[ch].MPA.MANFFGAIN[set].xn**
- (V.)[ch].MPA.MANFFGAIN[set].sn**
- (V.)[ch].SP.MANFFGAIN[set].sn**

Variable, sie wird aus der SPS und Schnittstelle gelesen.
Variable, die vom Arbeitsumfeld des Oszilloskops aus und der Positionierung veränderlich ist.
Variable, die für Rotation- und Linearachsen und Spindeln gültig ist
Variable, die für Analogregler, Sercosposition und Sercosgeschwindigkeit gültig ist.
Die Variable gibt den Wert für die Ausführung aus; ihre Ablesung hält die Satzvorbereitung an.

Feed-Forward-Anteil in Handbetrieb.

Syntax.

- ch· Kanalzahl.
- set· Parametersatz.
- xn· Name, logische Nummer oder Index der Achse.
- sn· Name, logische Nummer oder Index der Spindel..

V.MPA.MANFFGAIN[3].Z	Z-Achse.
V.MPA.MANFFGAIN[3].S	Spindelstock S.
V.SP.MANFFGAIN[3].S	Spindelstock S.
V.SP.MANFFGAIN[3]	Masterspindel.
V.MPA.MANFFGAIN[3].4	Achse oder Spindel mit logischen Nummer ·4·.
V.[2].MPA.MANFFGAIN[3].1	Achse mit Index ·1· im Kanal ·2·.
V.SP.MANFFGAIN[3].2	Spindel mit Index ·2· im System.
V.[2].SP.MANFFGAIN[3].1	Spindel mit Index ·1· im Kanal ·2·.

Bemerkungen.

Das Lesen von der SPS erfolgt in Hundertstel (x100); das heißt, wenn der Parameter den Wert ·10· hat, gibt die SPS den Wert ·1000· aus.

Auch wenn man den Parameter mit bis zu vier Dezimalstellen festlegen kann, werden bei der Auslesung der Variable nur zwei Dezimalstellen berücksichtigt.

20.

CNC-VARIABLEN.

Variablen, die mit den Maschinenparameterbereichen in Verbindung stehen.



CNC 8065

(REF. 1201)

(V.)[ch].MPA.ACFWFACTOR[set].xn

(V.)[ch].MPA.ACFWFACTOR[set].sn

(V.)[ch].SP.ACFWFACTOR[set].sn

Variable, sie wird aus der SPS und Schnittstelle gelesen.

Variable, die vom Arbeitsumfeld des Oszilloskops aus und der Positionierung veränderlich ist.

Variable, die für Rotation- und Linearachsen und Spindeln gültig ist

Variable, die für Analogregler und Sercos-Geschwindigkeitsregler gültig ist.

Die Variable gibt den Wert für die Ausführung aus; ihre Ablesung hält die Satzvorbereitung an.

Beschleunigungszeitkonstante.

Syntax.

- ch· Kanalzahl.
- set· Parametersatz.
- xn· Name, logische Nummer oder Index der Achse.
- sn· Name, logische Nummer oder Index der Spindel..

V.MPA.ACFWFACTOR[3].Z	Z-Achse.
V.MPA.ACFWFACTOR[3].S	Spindelstock S.
V.SP.ACFWFACTOR[3].S	Spindelstock S.
V.SP.ACFWFACTOR[3]	Masterspindel.
V.MPA.ACFWFACTOR[3].4	Achse oder Spindel mit logischen Nummer ·4·.
V.[2].MPA.ACFWFACTOR[3].1	Achse mit Index ·1· im Kanal ·2·.
V.SP.ACFWFACTOR[3].2	Spindel mit Index ·2· im System.
V.[2].SP.ACFWFACTOR[3].1	Spindel mit Index ·1· im Kanal ·2·.

(V.)[ch].MPA.ACFGAIN[set].xn

(V.)[ch].MPA.ACFGAIN[set].sn

(V.)[ch].SP.ACFGAIN[set].sn

Variable, sie wird aus der SPS und Schnittstelle gelesen.

Variable, die vom Arbeitsumfeld des Oszilloskops aus und der Positionierung veränderlich ist.

Variable, die für Rotation- und Linearachsen und Spindeln gültig ist

Variable, die für Analogregler, Sercosposition und Sercosgeschwindigkeit gültig ist.

Die Variable gibt den Wert für die Ausführung aus; ihre Ablesung hält die Satzvorbereitung an.

AC-Forward-Anteil in Automatikbetrieb.

Syntax.

- ch· Kanalzahl.
- set· Parametersatz.
- xn· Name, logische Nummer oder Index der Achse.
- sn· Name, logische Nummer oder Index der Spindel..

V.MPA.ACFGAIN[3].Z	Z-Achse.
V.MPA.ACFGAIN[3].S	Spindelstock S.
V.SP.ACFGAIN[3].S	Spindelstock S.
V.SP.ACFGAIN[3]	Masterspindel.
V.MPA.ACFGAIN[3].4	Achse oder Spindel mit logischen Nummer ·4·.
V.[2].MPA.ACFGAIN[3].1	Achse mit Index ·1· im Kanal ·2·.
V.SP.ACFGAIN[3].2	Spindel mit Index ·2· im System.
V.[2].SP.ACFGAIN[3].1	Spindel mit Index ·1· im Kanal ·2·.

Bemerkungen.

Das Lesen von der SPS erfolgt in Zehntel (x10); das heißt, wenn der Parameter den Wert ·10· hat, gibt die SPS den Wert ·100· aus.

Auch wenn man den Parameter mit bis zu vier Dezimalstellen festlegen kann, wird bei der Auslesung der Variable nur die erste Dezimalzahl berücksichtigt.

20.

CNC-VARIABLEN.
Variablen, die mit den Maschinenparameterbereichen in Verbindung stehen.



CNC 8065

(REF. 1201)

(V.)[ch].MPA.MANACFGAIN[set].xn

(V.)[ch].MPA.MANACFGAIN[set].sn

(V.)[ch].SP.MANACFGAIN[set].sn

Variable, sie wird aus der SPS und Schnittstelle gelesen.

Variable, die vom Arbeitsumfeld des Oszilloskops aus und der Positionierung veränderlich ist.

Variable, die für Rotation- und Linearachsen und Spindeln gültig ist

Variable, die für Analogregler, Sercosposition und Sercosgeschwindigkeit gültig ist.

Die Variable gibt den Wert für die Ausführung aus; ihre Ablesung hält die Satzvorbereitung an.

AC-Forward-Anteil in Handbetrieb.

Syntax.

- ch· Kanalzahl.
- set· Parametersatz.
- xn· Name, logische Nummer oder Index der Achse.
- sn· Name, logische Nummer oder Index der Spindel..

V.MPA.MANACFGAIN[3].Z	Z-Achse.
V.MPA.MANACFGAIN[3].S	Spindelstock S.
V.SP.MANACFGAIN[3].S	Spindelstock S.
V.SP.MANACFGAIN[3]	Masterspindel.
V.MPA.MANACFGAIN[3].4	Achse oder Spindel mit logischen Nummer -4.
V.[2].MPA.MANACFGAIN[3].1	Achse mit Index -1 im Kanal -2.
V.SP.MANACFGAIN[3].2	Spindel mit Index -2 im System.
V.[2].SP.MANACFGAIN[3].1	Spindel mit Index -1 im Kanal -2.

Bemerkungen.

Das Lesen von der SPS erfolgt in Zehntel (x10); das heißt, wenn der Parameter den Wert ·10· hat, gibt die SPS den Wert ·100· aus.

Auch wenn man den Parameter mit bis zu vier Dezimalstellen festlegen kann, wird bei der Auslesung der Variable nur die erste Dezimalzahl berücksichtigt.

LINEARE BESCHLEUNIGUNG.

(V.)[ch].MPA.LACC1[set].xn

(V.)[ch].MPA.LACC1[set].sn

(V.)[ch].SP.LACC1[set].sn

Variable, sie wird aus der SPS und Schnittstelle gelesen.

Variable, die vom Arbeitsumfeld des Oszilloskops aus und der Positionierung veränderlich ist.

Variable, die für Rotation- und Linearachsen und Spindeln gültig ist

Variable, die für Analogregler, Sercosposition und Sercosgeschwindigkeit gültig ist.

Die Variable gibt den Wert für die Ausführung aus; ihre Ablesung hält die Satzvorbereitung an.

Beschleunigung des ersten Abschnitts.

Syntax.

- ch· Kanalzahl.
- set· Parametersatz.
- xn· Name, logische Nummer oder Index der Achse.
- sn· Name, logische Nummer oder Index der Spindel..

V.MPA.LACC1[3].Z	Z-Achse.
V.MPA.LACC1[3].S	Spindelstock S.
V.SP.LACC1[3].S	Spindelstock S.
V.SP.LACC1[3]	Masterspindel.
V.MPA.LACC1[3].4	Achse oder Spindel mit logischen Nummer -4.

20.

CNC-VARIABLEN.

Variablen, die mit den Maschinenparameterbereichen in Verbindung stehen.



CNC 8065

(REF. 1201)

V.[2].MPA.LACC1[3].1	Achse mit Index ·1· im Kanal ·2·.
V.SP.LACC1[3].2	Spindel mit Index ·2· im System.
V.[2].SP.LACC1[3].1	Spindel mit Index ·1· im Kanal ·2·.

(V.)[ch].MPA.LACC2[set].xn
(V.)[ch].MPA.LACC2[set].sn
(V.)[ch].SP.LACC2[set].sn

Variable, sie wird aus der SPS und Schnittstelle gelesen.

Variable, die vom Arbeitsumfeld des Oszilloskops aus und der Positionierung veränderlich ist.

Variable, die für Rotation- und Linearachsen und Spindeln gültig ist

Variable, die für Analogregler, Sercosposition und Sercosgeschwindigkeit gültig ist.

Die Variable gibt den Wert für die Ausführung aus; ihre Ablesung hält die Satzvorbereitung an.

Beschleunigung des zweiten Abschnitts.

Syntax.

- ch· Kanalzahl.
- set· Parametersatz.
- xn· Name, logische Nummer oder Index der Achse.
- sn· Name, logische Nummer oder Index der Spindel..

V.MPA.LACC2[3].Z	Z-Achse.
V.MPA.LACC2[3].S	Spindelstock S.
V.SP.LACC2[3].S	Spindelstock S.
V.SP.LACC2[3]	Masterspindel.
V.MPA.LACC2[3].4	Achse oder Spindel mit logischen Nummer ·4·.
V.[2].MPA.LACC2[3].1	Achse mit Index ·1· im Kanal ·2·.
V.SP.LACC2[3].2	Spindel mit Index ·2· im System.
V.[2].SP.LACC2[3].1	Spindel mit Index ·1· im Kanal ·2·.

(V.)[ch].MPA.LFEED[set].xn
(V.)[ch].SP.LFEED[set].sn
(V.)[ch].SP.LFEED[set].sn

Variable, sie wird aus der SPS und Schnittstelle gelesen.

Variable, die vom Arbeitsumfeld des Oszilloskops aus und der Positionierung veränderlich ist.

Variable, die für Rotation- und Linearachsen und Spindeln gültig ist

Variable, die für Analogregler, Sercosposition und Sercosgeschwindigkeit gültig ist.

Die Variable gibt den Wert für die Ausführung aus; ihre Ablesung hält die Satzvorbereitung an.

Geschwindigkeit der Änderungen.

Syntax.

- ch· Kanalzahl.
- set· Parametersatz.
- xn· Name, logische Nummer oder Index der Achse.
- sn· Name, logische Nummer oder Index der Spindel..

V.MPA.LFEED[3].Z	Z-Achse.
V.MPA.LFEED[3].S	Spindelstock S.
V.SP.LFEED[3].S	Spindelstock S.
V.SP.LFEED[3]	Masterspindel.
V.MPA.LFEED[3].4	Achse oder Spindel mit logischen Nummer ·4·.
V.[2].MPA.LFEED[3].1	Achse mit Index ·1· im Kanal ·2·.
V.SP.LFEED[3].2	Spindel mit Index ·2· im System.
V.[2].SP.LFEED[3].1	Spindel mit Index ·1· im Kanal ·2·.

20.

CNC-VARIABLEN.

Variablen, die mit den Maschinenparameterbereichen in Verbindung stehen.



CNC 8065

(REF. 1201)

TRAPEZOIDALE UND QUADRATSINUSBESCHLEUNIGUNG.

20.

CNC-VARIABLEN.

Variablen, die mit den Maschinenparameterbereichen in Verbindung stehen.

(V.)[ch].MPA.ACCEL[set].xn
(V.)[ch].MPA.ACCEL[set].sn
(V.)[ch].SP.ACCEL[set].sn

Variable, sie wird aus der SPS und Schnittstelle gelesen.

Variable, die vom Arbeitsumfeld des Oszilloskops aus und der Positionierung veränderlich ist.

Variable, die für Rotation- und Linearachsen und Spindeln gültig ist

Variable, die für Analogregler, Sercosposition und Sercosgeschwindigkeit gültig ist.

Die Variable gibt den Wert für die Ausführung aus; ihre Ablesung hält die Satzvorbereitung an.

Beschleunigung.

Syntax.

- ch· Kanalzahl.
- set· Parametersatz.
- xn· Name, logische Nummer oder Index der Achse.
- sn· Name, logische Nummer oder Index der Spindel..

V.MPA.ACCEL[3].Z	Z-Achse.
V.MPA.ACCEL[3].S	Spindelstock S.
V.SP.ACCEL[3].S	Spindelstock S.
V.SP.ACCEL[3]	Masterspindel.
V.MPA.ACCEL[3].4	Achse oder Spindel mit logischen Nummer ·4·.
V.[2].MPA.ACCEL[3].1	Achse mit Index ·1· im Kanal ·2·.
V.SP.ACCEL[3].2	Spindel mit Index ·2· im System.
V.[2].SP.ACCEL[3].1	Spindel mit Index ·1· im Kanal ·2·.

(V.)[ch].MPA.DECCEL[set].xn
(V.)[ch].MPA.DECCEL[set].sn
(V.)[ch].SP.DECCEL[set].sn

Variable, sie wird aus der SPS und Schnittstelle gelesen.

Variable, die vom Arbeitsumfeld des Oszilloskops aus und der Positionierung veränderlich ist.

Variable, die für Rotation- und Linearachsen und Spindeln gültig ist

Variable, die für Analogregler, Sercosposition und Sercosgeschwindigkeit gültig ist.

Die Variable gibt den Wert für die Ausführung aus; ihre Ablesung hält die Satzvorbereitung an.

Verzögerung.

Syntax.

- ch· Kanalzahl.
- set· Parametersatz.
- xn· Name, logische Nummer oder Index der Achse.
- sn· Name, logische Nummer oder Index der Spindel..

V.MPA.DECCEL[3].Z	Z-Achse.
V.MPA.DECCEL[3].S	Spindelstock S.
V.SP.DECCEL[3].S	Spindelstock S.
V.SP.DECCEL[3]	Masterspindel.
V.MPA.DECCEL[3].4	Achse oder Spindel mit logischen Nummer ·4·.
V.[2].MPA.DECCEL[3].1	Achse mit Index ·1· im Kanal ·2·.
V.SP.DECCEL[3].2	Spindel mit Index ·2· im System.
V.[2].SP.DECCEL[3].1	Spindel mit Index ·1· im Kanal ·2·.



CNC 8065

(REF. 1201)

(V.) [ch].MPA.ACCJERK[set].xn

(V.) [ch].MPA.ACCJERK[set].sn

(V.) [ch].SP.ACCJERK[set].sn

Variable, sie wird aus der SPS und Schnittstelle gelesen.

Variable, die vom Arbeitsumfeld des Oszilloskops aus und der Positionierung veränderlich ist.

Variable, die für Rotation- und Linearachsen und Spindeln gültig ist

Variable, die für Analogregler, Sercosposition und Sercosgeschwindigkeit gültig ist.

Die Variable gibt den Wert für die Ausführung aus; ihre Ablesung hält die Satzvorbereitung an.

Jerk-Beschleunigung.

Syntax.

- ch· Kanalzahl.
- set· Parametersatz.
- xn· Name, logische Nummer oder Index der Achse.
- sn· Name, logische Nummer oder Index der Spindel..

V.MPA.ACCJERK[3].Z	Z-Achse.
V.MPA.ACCJERK[3].S	Spindelstock S.
V.SP.ACCJERK[3].S	Spindelstock S.
V.SP.ACCJERK[3]	Masterspindel.
V.MPA.ACCJERK[3].4	Achse oder Spindel mit logischen Nummer ·4·.
V.[2].MPA.ACCJERK[3].1	Achse mit Index ·1· im Kanal ·2·.
V.SP.ACCJERK[3].2	Spindel mit Index ·2· im System.
V.[2].SP.ACCJERK[3].1	Spindel mit Index ·1· im Kanal ·2·.

(V.) [ch].MPA.DECJERK[set].xn

(V.) [ch].MPA.DECJERK[set].sn

(V.) [ch].SP.DECJERK[set].sn

Variable, sie wird aus der SPS und Schnittstelle gelesen.

Variable, die vom Arbeitsumfeld des Oszilloskops aus und der Positionierung veränderlich ist.

Variable, die für Rotation- und Linearachsen und Spindeln gültig ist

Variable, die für Analogregler, Sercosposition und Sercosgeschwindigkeit gültig ist.

Die Variable gibt den Wert für die Ausführung aus; ihre Ablesung hält die Satzvorbereitung an.

Jerk-Verzögerung.

Syntax.

- ch· Kanalzahl.
- set· Parametersatz.
- xn· Name, logische Nummer oder Index der Achse.
- sn· Name, logische Nummer oder Index der Spindel..

V.MPA.DECJERK[3].Z	Z-Achse.
V.MPA.DECJERK[3].S	Spindelstock S.
V.SP.DECJERK[3].S	Spindelstock S.
V.SP.DECJERK[3]	Masterspindel.
V.MPA.DECJERK[3].4	Achse oder Spindel mit logischen Nummer ·4·.
V.[2].MPA.DECJERK[3].1	Achse mit Index ·1· im Kanal ·2·.
V.SP.DECJERK[3].2	Spindel mit Index ·2· im System.
V.[2].SP.DECJERK[3].1	Spindel mit Index ·1· im Kanal ·2·.

20.

CNC-VARIABLEN.
Variablen, die mit den Maschinenparameterbereichen in Verbindung stehen.



CNC 8065

(REF. 1201)

AKTIVIEREN SIE DIE SPEZIFISCHEN BESCHLEUNIGUNGSWERTE FÜR DIE BEWEGUNGEN IN G0

20.

CNC-VARIABLEN.

Variablen, die mit den Maschinenparameterbereichen in Verbindung stehen.

(V.)[ch].MPA.GOACDCJERK[set].xn
 (V.)[ch].MPA.GOACDCJERK[set].sn
 (V.)[ch].SP.GOACDCJERK[set].sn

Variable, die wird aus der SPS und Schnittstelle gelesen.

Variable, die für Rotation- und Linearachsen und Spindeln gültig ist

Variable, die für Analogregler, Sercosposition und Sercosgeschwindigkeit gültig ist.

Die Variable gibt den Wert für die Ausführung aus; ihre Ablesung hält die Satzvorbereitung an.

Parametererweiterung, wenn G0.

Syntax.

- ch· Kanalzahl.
- set· Parametersatz.
- xn· Name, logische Nummer oder Index der Achse.
- sn· Name, logische Nummer oder Index der Spindel..

V.MPA.GOACDCJERK[3].Z	Z-Achse.
V.MPA.GOACDCJERK[3].S	Spindelstock S.
V.SP.GOACDCJERK[3].S	Spindelstock S.
V.SP.GOACDCJERK[3]	Masterspindel.
V.MPA.GOACDCJERK[3].4	Achse oder Spindel mit logischen Nummer -4.
V.[2].MPA.GOACDCJERK[3].1	Achse mit Index -1 im Kanal -2.
V.SP.GOACDCJERK[3].2	Spindel mit Index -2 im System.
V.[2].SP.GOACDCJERK[3].1	Spindel mit Index -1 im Kanal -2.

Werte der Variablen.

Diese Variable gibt einen der folgenden Werte zurück.

Wert.	Bedeutung.
0	Nein.
1	Ja.

LINEARE BESCHLEUNIGUNG (BEWEGUNGEN IN G0).

(V.)[ch].MPA.LACC1G0[set].xn
 (V.)[ch].MPA.LACC1G0[set].sn
 (V.)[ch].SP.LACC1G0[set].sn

Variable, die wird aus der SPS und Schnittstelle gelesen.

Variable, die vom Arbeitsumfeld des Oszilloskops aus und der Positionierung veränderlich ist.

Variable, die für Rotation- und Linearachsen und Spindeln gültig ist

Variable, die für Analogregler, Sercosposition und Sercosgeschwindigkeit gültig ist.

Die Variable gibt den Wert für die Ausführung aus; ihre Ablesung hält die Satzvorbereitung an.

Beschleunigung der ersten Strecke (Bewegungen in G0).

Syntax.

- ch· Kanalzahl.
- set· Parametersatz.
- xn· Name, logische Nummer oder Index der Achse.
- sn· Name, logische Nummer oder Index der Spindel..

V.MPA.LACC1G0[3].Z	Z-Achse.
V.MPA.LACC1G0[3].S	Spindelstock S.
V.SP.LACC1G0[3].S	Spindelstock S.
V.SP.LACC1G0[3]	Masterspindel.



CNC 8065

(REF. 1201)

V.MPA.LACC1G0[3].4	Achse oder Spindel mit logischen Nummer -4-.
V.[2].MPA.LACC1G0[3].1	Achse mit Index -1- im Kanal -2-.
V.SP.LACC1G0[3].2	Spindel mit Index -2- im System.
V.[2].SP.LACC1G0[3].1	Spindel mit Index -1- im Kanal -2-.

(V.) [ch].MPA.LACC2G0[set].xn
(V.) [ch].MPA.LACC2G0[set].sn
(V.) [ch].SP.LACC2G0[set].sn

Variable, sie wird aus der SPS und Schnittstelle gelesen.

Variable, die vom Arbeitsumfeld des Oszilloskops aus und der Positionierung veränderlich ist.

Variable, die für Rotation- und Linearachsen und Spindeln gültig ist

Variable, die für Analogregler, Sercosposition und Sercosgeschwindigkeit gültig ist.

Die Variable gibt den Wert für die Ausführung aus; ihre Ablesung hält die Satzvorbereitung an.

Beschleunigung der zweiten Strecke (Bewegungen in G0).

Syntax.

- ch· Kanalzahl.
- set· Parametersatz.
- xn· Name, logische Nummer oder Index der Achse.
- sn· Name, logische Nummer oder Index der Spindel..

V.MPA.LACC2G0[3].Z	Z-Achse.
V.MPA.LACC2G0[3].S	Spindelstock S.
V.SP.LACC2G0[3].S	Spindelstock S.
V.SP.LACC2G0[3]	Masterspindel.
V.MPA.LACC2G0[3].4	Achse oder Spindel mit logischen Nummer -4-.
V.[2].MPA.LACC2G0[3].1	Achse mit Index -1- im Kanal -2-.
V.SP.LACC2G0[3].2	Spindel mit Index -2- im System.
V.[2].SP.LACC2G0[3].1	Spindel mit Index -1- im Kanal -2-.

(V.) [ch].MPA.LFEEDG0[set].xn
(V.) [ch].SP.LFEEDG0[set].sn
(V.) [ch].SP.LFEEDG0[set].sn

Variable, sie wird aus der SPS und Schnittstelle gelesen.

Variable, die vom Arbeitsumfeld des Oszilloskops aus und der Positionierung veränderlich ist.

Variable, die für Rotation- und Linearachsen und Spindeln gültig ist

Variable, die für Analogregler, Sercosposition und Sercosgeschwindigkeit gültig ist.

Die Variable gibt den Wert für die Ausführung aus; ihre Ablesung hält die Satzvorbereitung an.

Geschwindigkeit des Beschleunigungswechsels (Bewegungen in G0).

Syntax.

- ch· Kanalzahl.
- set· Parametersatz.
- xn· Name, logische Nummer oder Index der Achse.
- sn· Name, logische Nummer oder Index der Spindel..

V.MPA.LFEEDG0[3].Z	Z-Achse.
V.MPA.LFEEDG0[3].S	Spindelstock S.
V.SP.LFEEDG0[3].S	Spindelstock S.
V.SP.LFEEDG0[3]	Masterspindel.
V.MPA.LFEEDG0[3].4	Achse oder Spindel mit logischen Nummer -4-.
V.[2].MPA.LFEEDG0[3].1	Achse mit Index -1- im Kanal -2-.
V.SP.LFEEDG0[3].2	Spindel mit Index -2- im System.
V.[2].SP.LFEEDG0[3].1	Spindel mit Index -1- im Kanal -2-.

20.

CNC-VARIABLEN.
 Variablen, die mit den Maschinenparameterbereichen in Verbindung stehen.



CNC 8065

(REF. 1201)

TRAPEZOIDBESCHLEUNIGUNG UND QUADRATSINUS (BEWEGUNGEN IN G0).

(V.)[ch].MPA.ACCELGO[set].xn
(V.)[ch].MPA.ACCELGO[set].sn
(V.)[ch].SP.ACCELGO[set].sn

Variable, die wird aus der SPS und Schnittstelle gelesen.

Variable, die vom Arbeitsumfeld des Oszilloskops aus und der Positionierung veränderlich ist.

Variable, die für Rotation- und Linearachsen und Spindeln gültig ist

Variable, die für Analogregler, Sercosposition und Sercosgeschwindigkeit gültig ist.

Die Variable gibt den Wert für die Ausführung aus; ihre Ablesung hält die Satzvorbereitung an.

Beschleunigung (Bewegungen in G0).

Syntax.

- ch· Kanalzahl.
- set· Parametersatz.
- xn· Name, logische Nummer oder Index der Achse.
- sn· Name, logische Nummer oder Index der Spindel..

V.MPA.ACCELGO[3].Z	Z-Achse.
V.MPA.ACCELGO[3].S	Spindelstock S.
V.SP.ACCELGO[3].S	Spindelstock S.
V.SP.ACCELGO[3]	Masterspindel.
V.MPA.ACCELGO[3].4	Achse oder Spindel mit logischen Nummer -4-.
V.[2].MPA.ACCELGO[3].1	Achse mit Index -1- im Kanal -2-.
V.SP.ACCELGO[3].2	Spindel mit Index -2- im System.
V.[2].SP.ACCELGO[3].1	Spindel mit Index -1- im Kanal -2-.

(V.)[ch].MPA.DECELGO[set].xn
(V.)[ch].MPA.DECELGO[set].sn
(V.)[ch].SP.DECELGO[set].sn

Variable, die wird aus der SPS und Schnittstelle gelesen.

Variable, die vom Arbeitsumfeld des Oszilloskops aus und der Positionierung veränderlich ist.

Variable, die für Rotation- und Linearachsen und Spindeln gültig ist

Variable, die für Analogregler, Sercosposition und Sercosgeschwindigkeit gültig ist.

Die Variable gibt den Wert für die Ausführung aus; ihre Ablesung hält die Satzvorbereitung an.

Verzögerung (Bewegungen in G0).

Syntax.

- ch· Kanalzahl.
- set· Parametersatz.
- xn· Name, logische Nummer oder Index der Achse.
- sn· Name, logische Nummer oder Index der Spindel..

V.MPA.DECELGO[3].Z	Z-Achse.
V.MPA.DECELGO[3].S	Spindelstock S.
V.SP.DECELGO[3].S	Spindelstock S.
V.SP.DECELGO[3]	Masterspindel.
V.MPA.DECELGO[3].4	Achse oder Spindel mit logischen Nummer -4-.
V.[2].MPA.DECELGO[3].1	Achse mit Index -1- im Kanal -2-.
V.SP.DECELGO[3].2	Spindel mit Index -2- im System.
V.[2].SP.DECELGO[3].1	Spindel mit Index -1- im Kanal -2-.

20.

CNC-VARIABLEN.

Variablen, die mit den Maschinenparameterbereichen in Verbindung stehen.



CNC 8065

(REF. 1201)

(V.)[ch].MPA.ACCJERKGO[set].xn

(V.)[ch].MPA.ACCJERKGO[set].sn

(V.)[ch].SP.ACCJERKGO[set].sn

Variable, sie wird aus der SPS und Schnittstelle gelesen.

Variable, die vom Arbeitsumfeld des Oszilloskops aus und der Positionierung veränderlich ist.

Variable, die für Rotation- und Linearachsen und Spindeln gültig ist

Variable, die für Analogregler, Sercosposition und Sercosgeschwindigkeit gültig ist.

Die Variable gibt den Wert für die Ausführung aus; ihre Ablesung hält die Satzvorbereitung an.

Jerk der Beschleunigung (Bewegungen in G0).

Syntax.

- ch· Kanalzahl.
- set· Parametersatz.
- xn· Name, logische Nummer oder Index der Achse.
- sn· Name, logische Nummer oder Index der Spindel..

V.MPA.ACCJERKGO[3].Z	Z-Achse.
V.MPA.ACCJERKGO[3].S	Spindelstock S.
V.SP.ACCJERKGO[3].S	Spindelstock S.
V.SP.ACCJERKGO[3]	Masterspindel.
V.MPA.ACCJERKGO[3].4	Achse oder Spindel mit logischen Nummer ·4·.
V.[2].MPA.ACCJERKGO[3].1	Achse mit Index ·1· im Kanal ·2·.
V.SP.ACCJERKGO[3].2	Spindel mit Index ·2· im System.
V.[2].SP.ACCJERKGO[3].1	Spindel mit Index ·1· im Kanal ·2·.

(V.)[ch].MPA.DECJERKGO[set].xn

(V.)[ch].MPA.DECJERKGO[set].sn

(V.)[ch].SP.DECJERKGO[set].sn

Variable, sie wird aus der SPS und Schnittstelle gelesen.

Variable, die vom Arbeitsumfeld des Oszilloskops aus und der Positionierung veränderlich ist.

Variable, die für Rotation- und Linearachsen und Spindeln gültig ist

Variable, die für Analogregler, Sercosposition und Sercosgeschwindigkeit gültig ist.

Die Variable gibt den Wert für die Ausführung aus; ihre Ablesung hält die Satzvorbereitung an.

Jerk der Verzögerung (Bewegungen in G0).

Syntax.

- ch· Kanalzahl.
- set· Parametersatz.
- xn· Name, logische Nummer oder Index der Achse.
- sn· Name, logische Nummer oder Index der Spindel..

V.MPA.DECJERKGO[3].Z	Z-Achse.
V.MPA.DECJERKGO[3].S	Spindelstock S.
V.SP.DECJERKGO[3].S	Spindelstock S.
V.SP.DECJERKGO[3]	Masterspindel.
V.MPA.DECJERKGO[3].4	Achse oder Spindel mit logischen Nummer ·4·.
V.[2].MPA.DECJERKGO[3].1	Achse mit Index ·1· im Kanal ·2·.
V.SP.DECJERKGO[3].2	Spindel mit Index ·2· im System.
V.[2].SP.DECJERKGO[3].1	Spindel mit Index ·1· im Kanal ·2·.

20.

CNC-VARIABLEN.
Variablen, die mit den Maschinenparameterbereichen in Verbindung stehen.



CNC 8065

(REF. 1201)

HSC-BETRIEBKONFIGURATION.

(V.)[ch].MPA.CORNERACC[set].xn
(V.)[ch].MPA.CORNERACC[set].sn
(V.)[ch].SP.CORNERACC[set].sn

Variable, die wird aus der SPS und Schnittstelle gelesen.

Variable, die für Rotation- und Linearachsen und Spindeln gültig ist

Variable, die für Analogregler, Sercosposition und Sercosgeschwindigkeit gültig ist.

Die Variable gibt den Wert für die Satzvorbereitung zurück.

Maximal zulässige Beschleunigung an den Kanten.

Syntax.

- ch· Kanalzahl.
- set· Parametersatz.
- xn· Name, logische Nummer oder Index der Achse.
- sn· Name, logische Nummer oder Index der Spindel..

V.MPA.CORNERACC[3].Z	Z-Achse.
V.MPA.CORNERACC[3].S	Spindelstock S.
V.SP.CORNERACC[3].S	Spindelstock S.
V.SP.CORNERACC[3]	Masterspindel.
V.MPA.CORNERACC[3].4	Achse oder Spindel mit logischen Nummer -4.
V.[2].MPA.CORNERACC[3].1	Achse mit Index -1 im Kanal -2.
V.SP.CORNERACC[3].2	Spindel mit Index -2 im System.
V.[2].SP.CORNERACC[3].1	Spindel mit Index -1 im Kanal -2.

(V.)[ch].MPA.CURVACC[set].xn
(V.)[ch].MPA.CURVACC[set].sn
(V.)[ch].SP.CURVACC[set].sn

Variable, die wird aus der SPS und Schnittstelle gelesen.

Variable, die für Rotation- und Linearachsen und Spindeln gültig ist

Variable, die für Analogregler, Sercosposition und Sercosgeschwindigkeit gültig ist.

Die Variable gibt den Wert für die Satzvorbereitung zurück.

Höchstbeschleunigung an der Krümmung.

Syntax.

- ch· Kanalzahl.
- set· Parametersatz.
- xn· Name, logische Nummer oder Index der Achse.
- sn· Name, logische Nummer oder Index der Spindel..

V.MPA.CURVACC[3].Z	Z-Achse.
V.MPA.CURVACC[3].S	Spindelstock S.
V.SP.CURVACC[3].S	Spindelstock S.
V.SP.CURVACC[3]	Masterspindel.
V.MPA.CURVACC[3].4	Achse oder Spindel mit logischen Nummer -4.
V.[2].MPA.CURVACC[3].1	Achse mit Index -1 im Kanal -2.
V.SP.CURVACC[3].2	Spindel mit Index -2 im System.
V.[2].SP.CURVACC[3].1	Spindel mit Index -1 im Kanal -2.

20.

CNC-VARIABLEN.

Variablen, die mit den Maschinenparameterbereichen in Verbindung stehen.



CNC 8065

(REF. 1201)

(V.) [ch].MPA.CORNERJERK[set].xn

(V.) [ch].MPA.CORNERJERK[set].sn

(V.) [ch].SP.CORNERJERK[set].sn

Variable, sie wird aus der SPS und Schnittstelle gelesen.

Variable, die für Rotation- und Linearachsen und Spindeln gültig ist

Variable, die für Analogregler, Sercosposition und Sercosgeschwindigkeit gültig ist.

Die Variable gibt den Wert für die Satzvorbereitung zurück.

Zulässiger maximaler Beschleunigungsruck an den Kanten.

Syntax.

- ch· Kanalzahl.
- set· Parametersatz.
- xn· Name, logische Nummer oder Index der Achse.
- sn· Name, logische Nummer oder Index der Spindel..

V.MPA.CORNERJERK[3].Z	Z-Achse.
V.MPA.CORNERJERK[3].S	Spindelstock S.
V.SP.CORNERJERK[3].S	Spindelstock S.
V.SP.CORNERJERK[3]	Masterspindel.
V.MPA.CORNERJERK[3].4	Achse oder Spindel mit logischen Nummer -4.
V.[2].MPA.CORNERJERK[3].1	Achse mit Index -1· im Kanal -2.
V.SP.CORNERJERK[3].2	Spindel mit Index -2· im System.
V.[2].SP.CORNERJERK[3].1	Spindel mit Index -1· im Kanal -2.

(V.) [ch].MPA.CURVJERK[set].xn

(V.) [ch].MPA.CURVJERK[set].sn

(V.) [ch].SP.CURVJERK[set].sn

Variable, sie wird aus der SPS und Schnittstelle gelesen.

Variable, die für Rotation- und Linearachsen und Spindeln gültig ist

Variable, die für Analogregler, Sercosposition und Sercosgeschwindigkeit gültig ist.

Die Variable gibt den Wert für die Satzvorbereitung zurück.

Zulässiger maximaler Beschleunigungsruck an der Krümmung.

Syntax.

- ch· Kanalzahl.
- set· Parametersatz.
- xn· Name, logische Nummer oder Index der Achse.
- sn· Name, logische Nummer oder Index der Spindel..

V.MPA.CURVJERK[3].Z	Z-Achse.
V.MPA.CURVJERK[3].S	Spindelstock S.
V.SP.CURVJERK[3].S	Spindelstock S.
V.SP.CURVJERK[3]	Masterspindel.
V.MPA.CURVJERK[3].4	Achse oder Spindel mit logischen Nummer -4.
V.[2].MPA.CURVJERK[3].1	Achse mit Index -1· im Kanal -2.
V.SP.CURVJERK[3].2	Spindel mit Index -2· im System.
V.[2].SP.CURVJERK[3].1	Spindel mit Index -1· im Kanal -2.

(V.) [ch].MPA.FASTACC[set].xn

(V.) [ch].MPA.FASTACC[set].sn

(V.) [ch].SP.FASTACC[set].sn

Variable, sie wird aus der SPS und Schnittstelle gelesen.

Variable, die für Rotation- und Linearachsen und Spindeln gültig ist

Variable, die für Analogregler, Sercosposition und Sercosgeschwindigkeit gültig ist.

Die Variable gibt den Wert für die Satzvorbereitung zurück.

Zulässige Höchstbeschleunigung (FAST-Modus).

20.

CNC-VARIABLEN.
Variablen, die mit den Maschinenparameterbereichen in Verbindung stehen.



CNC 8065

(REF. 1201)

Syntax.

- ch· Kanalzahl.
- set· Parametersatz.
- xn· Name, logische Nummer oder Index der Achse.
- sn· Name, logische Nummer oder Index der Spindel..

V.MPA.FASTACC[3].Z	Z-Achse.
V.MPA.FASTACC[3].S	Spindelstock S.
V.SP.FASTACC[3].S	Spindelstock S.
V.SP.FASTACC[3]	Masterspindel.
V.MPA.FASTACC[3].4	Achse oder Spindel mit logischen Nummer ·4·.
V.[2].MPA.FASTACC[3].1	Achse mit Index ·1· im Kanal ·2·.
V.SP.FASTACC[3].2	Spindel mit Index ·2· im System.
V.[2].SP.FASTACC[3].1	Spindel mit Index ·1· im Kanal ·2·.

REFERENZSUCHE.

- (V.)[ch].MPA.IOATYPE[set].xn
- (V.)[ch].MPA.IOATYPE[set].sn
- (V.)[ch].SP.IOATYPE[set].sn

Variable, sie wird aus der SPS und Schnittstelle gelesen.
Variable, die vom Arbeitsumfeld der Positionierung veränderlich ist.
Variable, die für Rotation- und Linearachsen und Spindeln gültig ist
Variable, die für Analogregler, Sercosposition und Sercosgeschwindigkeit gültig ist.
Die Variable gibt den Wert für die Ausführung aus; ihre Ablesung hält die Satzvorbereitung an.

I0-Art.

Syntax.

- ch· Kanalzahl.
- set· Parametersatz.
- xn· Name, logische Nummer oder Index der Achse.
- sn· Name, logische Nummer oder Index der Spindel..

V.MPA.IOATYPE[3].Z	Z-Achse.
V.MPA.IOATYPE[3].S	Spindelstock S.
V.SP.IOATYPE[3].S	Spindelstock S.
V.SP.IOATYPE[3]	Masterspindel.
V.MPA.IOATYPE[3].4	Achse oder Spindel mit logischen Nummer ·4·.
V.[2].MPA.IOATYPE[3].1	Achse mit Index ·1· im Kanal ·2·.
V.SP.IOATYPE[3].2	Spindel mit Index ·2· im System.
V.[2].SP.IOATYPE[3].1	Spindel mit Index ·1· im Kanal ·2·.

Werte der Variablen.

Diese Variable gibt einen der folgenden Werte zurück.

Wert.	Bedeutung.
0	Nicht kodiert.
1	I0 Zunehmend Kodiert.
2	I0 Abnehmend Kodiert.

20.

CNC-VARIABLEN.

Variablen, die mit den Maschinenparameterbereichen in Verbindung stehen.



CNC 8065

(REF. 1201)

(V.)[ch].MPA.REFVALUE[set].xn

(V.)[ch].MPA.REFVALUE[set].sn

(V.)[ch].SP.REFVALUE[set].sn

Variable, sie wird aus der SPS und Schnittstelle gelesen.

Variable, die vom Arbeitsumfeld der Positionierung veränderlich ist.

Variable, die für Rotation- und Linearachsen und Spindeln gültig ist

Variable, die für Analogregler, Sercosposition und Sercosgeschwindigkeit gültig ist.

Die Variable gibt den Wert für die Ausführung aus; ihre Ablesung hält die Satzvorbereitung an.

Referenzpunktposition.

Syntax.

- ch· Kanalzahl.
- set· Parametersatz.
- xn· Name, logische Nummer oder Index der Achse.
- sn· Name, logische Nummer oder Index der Spindel..

V.MPA.REFVALUE[3].Z	Z-Achse.
V.MPA.REFVALUE[3].S	Spindelstock S.
V.SP.REFVALUE[3].S	Spindelstock S.
V.SP.REFVALUE[3]	Masterspindel.
V.MPA.REFVALUE[3].4	Achse oder Spindel mit logischen Nummer ·4·.
V.[2].MPA.REFVALUE[3].1	Achse mit Index ·1· im Kanal ·2·.
V.SP.REFVALUE[3].2	Spindel mit Index ·2· im System.
V.[2].SP.REFVALUE[3].1	Spindel mit Index ·1· im Kanal ·2·.

(V.)[ch].MPA.REFSHIFT[set].xn

(V.)[ch].MPA.REFSHIFT[set].sn

(V.)[ch].SP.REFSHIFT[set].sn

Variable, sie wird aus der SPS und Schnittstelle gelesen.

Variable, die vom Arbeitsumfeld der Positionierung veränderlich ist.

Variable, die für Rotation- und Linearachsen und Spindeln gültig ist

Variable, die für Analogregler, Sercosposition und Sercosgeschwindigkeit gültig ist.

Die Variable gibt den Wert für die Ausführung aus; ihre Ablesung hält die Satzvorbereitung an.

Referenzpunktpositions-Offset.

Syntax.

- ch· Kanalzahl.
- set· Parametersatz.
- xn· Name, logische Nummer oder Index der Achse.
- sn· Name, logische Nummer oder Index der Spindel..

V.MPA.REFSHIFT[3].Z	Z-Achse.
V.MPA.REFSHIFT[3].S	Spindelstock S.
V.SP.REFSHIFT[3].S	Spindelstock S.
V.SP.REFSHIFT[3]	Masterspindel.
V.MPA.REFSHIFT[3].4	Achse oder Spindel mit logischen Nummer ·4·.
V.[2].MPA.REFSHIFT[3].1	Achse mit Index ·1· im Kanal ·2·.
V.SP.REFSHIFT[3].2	Spindel mit Index ·2· im System.
V.[2].SP.REFSHIFT[3].1	Spindel mit Index ·1· im Kanal ·2·.

20.

CNC-VARIABLEN.
Variablen, die mit den Maschinenparameterbereichen in Verbindung stehen.



CNC 8065

(REF. 1201)

20.

CNC-VARIABLEN.

Variablen, die mit den Maschinenparameterbereichen in Verbindung stehen.

(V.)[ch].MPA.REFFFEED1[set].xn

(V.)[ch].MPA.REFFFEED1[set].sn

(V.)[ch].SP.REFFFEED1[set].sn

Variable, die wird aus der SPS und Schnittstelle gelesen.

Variable, die vom Arbeitsumfeld der Positionierung veränderlich ist.

Variable, die für Rotation- und Linearachsen und Spindeln gültig ist

Variable, die für Analogregler, Sercosposition und Sercosgeschwindigkeit gültig ist.

Die Variable gibt den Wert für die Ausführung aus; ihre Ablesung hält die Satzvorbereitung an.

Eilgeschwindigkeit Referenzsuche.

Syntax.

- ch· Kanalzahl.
- set· Parametersatz.
- xn· Name, logische Nummer oder Index der Achse.
- sn· Name, logische Nummer oder Index der Spindel..

V.MPA.REFFFEED1[3].Z	Z-Achse.
V.MPA.REFFFEED1[3].S	Spindelstock S.
V.SP.REFFFEED1[3].S	Spindelstock S.
V.SP.REFFFEED1[3]	Masterspindel.
V.MPA.REFFFEED1[3].4	Achse oder Spindel mit logischen Nummer ·4·.
V.[2].MPA.REFFFEED1[3].1	Achse mit Index ·1· im Kanal ·2·.
V.SP.REFFFEED1[3].2	Spindel mit Index ·2· im System.
V.[2].SP.REFFFEED1[3].1	Spindel mit Index ·1· im Kanal ·2·.

(V.)[ch].MPA.REFFFEED2[set].xn

(V.)[ch].MPA.REFFFEED2[set].sn

(V.)[ch].SP.REFFFEED2[set].sn

Variable, die wird aus der SPS und Schnittstelle gelesen.

Variable, die vom Arbeitsumfeld der Positionierung veränderlich ist.

Variable, die für Rotation- und Linearachsen und Spindeln gültig ist

Variable, die für Analogregler, Sercosposition und Sercosgeschwindigkeit gültig ist.

Die Variable gibt den Wert für die Ausführung aus; ihre Ablesung hält die Satzvorbereitung an.

Kriechgeschwindigkeit Referenzsuche.

Syntax.

- ch· Kanalzahl.
- set· Parametersatz.
- xn· Name, logische Nummer oder Index der Achse.
- sn· Name, logische Nummer oder Index der Spindel..

V.MPA.REFFFEED2[3].Z	Z-Achse.
V.MPA.REFFFEED2[3].S	Spindelstock S.
V.SP.REFFFEED2[3].S	Spindelstock S.
V.SP.REFFFEED2[3]	Masterspindel.
V.MPA.REFFFEED2[3].4	Achse oder Spindel mit logischen Nummer ·4·.
V.[2].MPA.REFFFEED2[3].1	Achse mit Index ·1· im Kanal ·2·.
V.SP.REFFFEED2[3].2	Spindel mit Index ·2· im System.
V.[2].SP.REFFFEED2[3].1	Spindel mit Index ·1· im Kanal ·2·.

(V.)[ch].MPA.REFPULSE[set].xn

(V.)[ch].MPA.REFPULSE[set].sn

(V.)[ch].SP.REFPULSE[set].sn

Variable, die wird aus der SPS und Schnittstelle gelesen.

Variable, die für Rotation- und Linearachsen und Spindeln gültig ist

Variable, die für Analogregler, Sercosposition und Sercosgeschwindigkeit gültig ist.

Die Variable gibt den Wert für die Satzvorbereitung zurück.

I0-Impulstyp.



CNC 8065

(REF. 1201)

Syntax.

- ch· Kanalzahl.
- set· Parametersatz.
- xn· Name, logische Nummer oder Index der Achse.
- sn· Name, logische Nummer oder Index der Spindel..

V.MPA.REFPULSE[3].Z	Z-Achse.
V.MPA.REFPULSE[3].S	Spindelstock S.
V.SP.REFPULSE[3].S	Spindelstock S.
V.SP.REFPULSE[3]	Masterspindel.
V.MPA.REFPULSE[3].4	Achse oder Spindel mit logischen Nummer ·4·.
V.[2].MPA.REFPULSE[3].1	Achse mit Index ·1· im Kanal ·2·.
V.SP.REFPULSE[3].2	Spindel mit Index ·2· im System.
V.[2].SP.REFPULSE[3].1	Spindel mit Index ·1· im Kanal ·2·.

Werte der Variablen.

Diese Variable gibt einen der folgenden Werte zurück.

Wert.	Bedeutung.
0	Negativer Impuls.
1	Positiver Impuls.

(V.)[ch].MPA.POSINREF[set].xn

Variable, sie wird aus der SPS und Schnittstelle gelesen.

Variable, die für Rotations- und Linearachsen gültig ist.

Variable, die für Analogregler, Sercosposition und Sercosgeschwindigkeit gültig ist.

Die Variable gibt den Wert für die Satzvorbereitung zurück.

Referenzsuche mit Bewegung der Achse zum Referenzpunkt.

Syntax.

- ch· Kanalzahl.
- set· Parametersatz.
- xn· Name, logische Nummer oder Index der Achse.

V.MPA.POSINREF[3].Z	Z-Achse.
V.MPA.POSINREF[3].4	Achse mit logischen Nummer ·4·.
V.[2].MPA.POSINREF[3].1	Achse mit Index ·1· im Kanal ·2·.

Werte der Variablen.

Diese Variable gibt einen der folgenden Werte zurück.

Wert.	Bedeutung.
0	Nein.
1	Ja.

(V.)[ch].MPA.ABSOFF[set].xn

(V.)[ch].MPA.ABSOFF[set].sn

(V.)[ch].SP.ABSOFF[set].sn

Variable, sie wird aus der SPS und Schnittstelle gelesen.

Variable, die für Rotation- und Linearachsen und Spindeln gültig ist

Variable, die für Analogregler, Sercosposition und Sercosgeschwindigkeit gültig ist.

Die Variable gibt den Wert für die Satzvorbereitung zurück.

Offset bezüglich kodiertem I0.

Syntax.

- ch· Kanalzahl.

- set· Parametersatz.
- xn· Name, logische Nummer oder Index der Achse.
- sn· Name, logische Nummer oder Index der Spindel..

V.MPA.ABSOFF[3].Z	Z-Achse.
V.MPA.ABSOFF[3].S	Spindelstock S.
V.SP.ABSOFF[3].S	Spindelstock S.
V.SP.ABSOFF[3]	Masterspindel.
V.MPA.ABSOFF[3].4	Achse oder Spindel mit logischen Nummer -4.
V.[2].MPA.ABSOFF[3].1	Achse mit Index -1 im Kanal -2.
V.SP.ABSOFF[3].2	Spindel mit Index -2 im System.
V.[2].SP.ABSOFF[3].1	Spindel mit Index -1 im Kanal -2.

(V.)[ch].MPA.EXTMULT[set].xn

(V.)[ch].MPA.EXTMULT[set].sn

(V.)[ch].SP.EXTMULT[set].sn

Variable, sie wird aus der SPS und Schnittstelle gelesen.

Variable, die für Rotation- und Linearachsen und Spindeln gültig ist

Variable, die für einen Analog-Servoantrieb gültig ist.

Die Variable gibt den Wert für die Satzvorbereitung zurück.

Externer Faktor für kodierte IO.

Syntax.

- ch· Kanalzahl.
- set· Parametersatz.
- xn· Name, logische Nummer oder Index der Achse.
- sn· Name, logische Nummer oder Index der Spindel..

V.MPA.EXTMULT[3].Z	Z-Achse.
V.MPA.EXTMULT[3].S	Spindelstock S.
V.SP.EXTMULT[3].S	Spindelstock S.
V.SP.EXTMULT[3]	Masterspindel.
V.MPA.EXTMULT[3].4	Achse oder Spindel mit logischen Nummer -4.
V.[2].MPA.EXTMULT[3].1	Achse mit Index -1 im Kanal -2.
V.SP.EXTMULT[3].2	Spindel mit Index -2 im System.
V.[2].SP.EXTMULT[3].1	Spindel mit Index -1 im Kanal -2.

(V.)[ch].MPA.IOCODDI1[set].xn

(V.)[ch].MPA.IOCODDI1[set].sn

(V.)[ch].SP.IOCODDI1[set].sn

Variable, sie wird aus der SPS und Schnittstelle gelesen.

Variable, die für Rotation- und Linearachsen und Spindeln gültig ist

Variable, die für Analogregler, Sercosposition und Sercosgeschwindigkeit gültig ist.

Die Variable gibt den Wert für die Satzvorbereitung zurück.

Steigung zwischen 2 festen kodierten IO.

Syntax.

- ch· Kanalzahl.
- set· Parametersatz.
- xn· Name, logische Nummer oder Index der Achse.
- sn· Name, logische Nummer oder Index der Spindel..

V.MPA.IOCODDI1[3].Z	Z-Achse.
V.MPA.IOCODDI1[3].S	Spindelstock S.
V.SP.IOCODDI1[3].S	Spindelstock S.
V.SP.IOCODDI1[3]	Masterspindel.
V.MPA.IOCODDI1[3].4	Achse oder Spindel mit logischen Nummer -4.

20.

CNC-VARIABLEN.

Variablen, die mit den Maschinenparameterbereichen in Verbindung stehen.



CNC 8065

(REF. 1201)

V.[2].MPA.IOCODDI1[3].1	Achse mit Index -1- im Kanal -2-.
V.SP.IOCODDI1[3].2	Spindel mit Index -2- im System.
V.[2].SP.IOCODDI1[3].1	Spindel mit Index -1- im Kanal -2-.

(V.)[ch].MPA.IOCODDI2[set].xn

(V.)[ch].MPA.IOCODDI2[set].sn

(V.)[ch].SP.IOCODDI2[set].sn

Variable, sie wird aus der SPS und Schnittstelle gelesen.

Variable, die für Rotation- und Linearachsen und Spindeln gültig ist

Variable, die für Analogregler, Sercosposition und Sercosgeschwindigkeit gültig ist.

Die Variable gibt den Wert für die Satzvorbereitung zurück.

Steigung zwischen 2 variablen kodierten IO.

Syntax.

- ch· Kanalzahl.
- set· Parametersatz.
- xn· Name, logische Nummer oder Index der Achse.
- sn· Name, logische Nummer oder Index der Spindel..

V.MPA.IOCODDI2[3].Z	Z-Achse.
V.MPA.IOCODDI2[3].S	Spindelstock S.
V.SP.IOCODDI2[3].S	Spindelstock S.
V.SP.IOCODDI2[3]	Masterspindel.
V.MPA.IOCODDI2[3].4	Achse oder Spindel mit logischen Nummer -4-.
V.[2].MPA.IOCODDI2[3].1	Achse mit Index -1- im Kanal -2-.
V.SP.IOCODDI2[3].2	Spindel mit Index -2- im System.
V.[2].SP.IOCODDI2[3].1	Spindel mit Index -1- im Kanal -2-.

NACHLAUFFEHLER.

(V.)[ch].MPA.FLWEMONITOR[set].xn

(V.)[ch].MPA.FLWEMONITOR[set].sn

(V.)[ch].SP.FLWEMONITOR[set].sn

Variable, sie wird aus der SPS und Schnittstelle gelesen.

Variable, die für Rotation- und Linearachsen und Spindeln gültig ist

Variable, die für Analogregler, Sercosposition und Sercosgeschwindigkeit gültig ist.

Die Variable gibt den Wert für die Satzvorbereitung zurück.

Überwachungsart des Nachlauffehlers.

Die CNC bietet zwei Arten der Überwachung von Verfolgungsfehlern. Die Art der "Standardanzeige" führt eine konstante Überwachung des Verfolgungsfehlers durch, während die Art der "linearen" Anzeige eine dynamische Überwachung ausführt.

Syntax.

- ch· Kanalzahl.
- set· Parametersatz.
- xn· Name, logische Nummer oder Index der Achse.
- sn· Name, logische Nummer oder Index der Spindel..

V.MPA.FLWEMONITOR[3].Z	Z-Achse.
V.MPA.FLWEMONITOR[3].S	Spindelstock S.
V.SP.FLWEMONITOR[3].S	Spindelstock S.
V.SP.FLWEMONITOR[3]	Masterspindel.
V.MPA.FLWEMONITOR[3].4	Achse oder Spindel mit logischen Nummer -4-.
V.[2].MPA.FLWEMONITOR[3].1	Achse mit Index -1- im Kanal -2-.
V.SP.FLWEMONITOR[3].2	Spindel mit Index -2- im System.
V.[2].SP.FLWEMONITOR[3].1	Spindel mit Index -1- im Kanal -2-.

20.

CNC-VARIABLEN.
Variablen, die mit den Maschinenparameterbereichen in Verbindung stehen.



CNC 8065

(REF. 1201)

Werte der Variablen.

Diese Variable gibt einen der folgenden Werte zurück.

Wert.	Bedeutung.
0	Ohne Überwachung.
1	Standardanzeige.
2	Linearüberwachung.

(V.)[ch].MPA.MINFLWE[set].xn

(V.)[ch].MPA.MINFLWE[set].sn

(V.)[ch].SP.MINFLWE[set].sn

Variable, sie wird aus der SPS und Schnittstelle gelesen.

Variable, die vom Arbeitsumfeld der Positionierung veränderlich ist.

Variable, die für Rotation- und Linearachsen und Spindeln gültig ist

Variable, die für Analogregler, Sercosposition und Sercosgeschwindigkeit gültig ist.

Die Variable gibt den Wert für die Ausführung aus; ihre Ablesung hält die Satzvorbereitung an.

Höchstnachlauffehler im Stand.

Syntax.

- ch· Kanalzahl.
- set· Parametersatz.
- xn· Name, logische Nummer oder Index der Achse.
- sn· Name, logische Nummer oder Index der Spindel..

V.MPA.MINFLWE[3].Z	Z-Achse.
V.MPA.MINFLWE[3].S	Spindelstock S.
V.SP.MINFLWE[3].S	Spindelstock S.
V.SP.MINFLWE[3]	Masterspindel.
V.MPA.MINFLWE[3].4	Achse oder Spindel mit logischen Nummer -4.
V.[2].MPA.MINFLWE[3].1	Achse mit Index -1· im Kanal -2.
V.SP.MINFLWE[3].2	Spindel mit Index -2· im System.
V.[2].SP.MINFLWE[3].1	Spindel mit Index -1· im Kanal -2.

(V.)[ch].MPA.MAXFLWE[set].xn

(V.)[ch].MPA.MAXFLWE[set].sn

(V.)[ch].SP.MAXFLWE[set].sn

Variable, sie wird aus der SPS und Schnittstelle gelesen.

Variable, die vom Arbeitsumfeld der Positionierung veränderlich ist.

Variable, die für Rotation- und Linearachsen und Spindeln gültig ist

Variable, die für Analogregler, Sercosposition und Sercosgeschwindigkeit gültig ist.

Die Variable gibt den Wert für die Ausführung aus; ihre Ablesung hält die Satzvorbereitung an.

Höchstnachlauffehler in Verschiebung.

Mit einer "Standardanzeige" gibt diese Variable den maximal zulässigen Verfolgungsfehler an, sobald sich die Achse in Bewegung befindet; mit der "linearen" Anzeige wird angezeigt, ab welchem Wert beim Verfolgungsfehlerwert die dynamische Überwachung beginnt.

Syntax.

- ch· Kanalzahl.
- set· Parametersatz.
- xn· Name, logische Nummer oder Index der Achse.
- sn· Name, logische Nummer oder Index der Spindel..

V.MPA.MAXFLWE[3].Z	Z-Achse.
V.MPA.MAXFLWE[3].S	Spindelstock S.
V.SP.MAXFLWE[3].S	Spindelstock S.
V.SP.MAXFLWE[3]	Masterspindel.
V.MPA.MAXFLWE[3].4	Achse oder Spindel mit logischen Nummer -4.

20.

CNC-VARIABLEN.

Variablen, die mit den Maschinenparameterbereichen in Verbindung stehen.



CNC 8065

(REF. 1201)

V.[2].MPA.MAXFLWE[3].1	Achse mit Index -1- im Kanal -2-.
V.SP.MAXFLWE[3].2	Spindel mit Index -2- im System.
V.[2].SP.MAXFLWE[3].1	Spindel mit Index -1- im Kanal -2-.

(V.) [ch].MPA.FEDYNFAC[set].xn

(V.) [ch].MPA.FEDYNFAC[set].sn

(V.) [ch].SP.FEDYNFAC[set].sn

Variable, sie wird aus der SPS und Schnittstelle gelesen.

Variable, die vom Arbeitsumfeld der Positionierung veränderlich ist.

Variable, die für Rotation- und Linearachsen und Spindeln gültig ist

Variable, die für Analogregler, Sercosposition und Sercosgeschwindigkeit gültig ist.

Die Variable gibt den Wert für die Ausführung aus; ihre Ablesung hält die Satzvorbereitung an.

Zulässiger Abweichungsanteil des Nachlauffehlers.

Syntax.

- ch· Kanalzahl.
- set· Parametersatz.
- xn· Name, logische Nummer oder Index der Achse.
- sn· Name, logische Nummer oder Index der Spindel..

V.MPA.FEDYNFAC[3].Z	Z-Achse.
V.MPA.FEDYNFAC[3].S	Spindelstock S.
V.SP.FEDYNFAC[3].S	Spindelstock S.
V.SP.FEDYNFAC[3]	Masterspindel.
V.MPA.FEDYNFAC[3].4	Achse oder Spindel mit logischen Nummer -4-.
V.[2].MPA.FEDYNFAC[3].1	Achse mit Index -1- im Kanal -2-.
V.SP.FEDYNFAC[3].2	Spindel mit Index -2- im System.
V.[2].SP.FEDYNFAC[3].1	Spindel mit Index -1- im Kanal -2-.

(V.) [ch].MPA.ESTDELAY[set].xn

(V.) [ch].MPA.ESTDELAY[set].sn

(V.) [ch].SP.ESTDELAY[set].sn

Variable, sie wird aus der SPS und Schnittstelle gelesen.

Variable, die vom Arbeitsumfeld des Oszilloskops aus und der Positionierung veränderlich ist.

Variable, die für Rotation- und Linearachsen und Spindeln gültig ist

Variable, die für Analogregler, Sercosposition und Sercosgeschwindigkeit gültig ist.

Die Variable gibt den Wert für die Ausführung aus; ihre Ablesung hält die Satzvorbereitung an.

Verzögerung des Nachlauffehlers.

Syntax.

- ch· Kanalzahl.
- set· Parametersatz.
- xn· Name, logische Nummer oder Index der Achse.
- sn· Name, logische Nummer oder Index der Spindel..

V.MPA.ESTDELAY[3].Z	Z-Achse.
V.MPA.ESTDELAY[3].S	Spindelstock S.
V.SP.ESTDELAY[3].S	Spindelstock S.
V.SP.ESTDELAY[3]	Masterspindel.
V.MPA.ESTDELAY[3].4	Achse oder Spindel mit logischen Nummer -4-.
V.[2].MPA.ESTDELAY[3].1	Achse mit Index -1- im Kanal -2-.
V.SP.ESTDELAY[3].2	Spindel mit Index -2- im System.
V.[2].SP.ESTDELAY[3].1	Spindel mit Index -1- im Kanal -2-.

20.

CNC-VARIABLEN.
Variablen, die mit den Maschinenparameterbereichen in Verbindung stehen.



CNC 8065

(REF. 1201)

(V.)[ch].MPA.INPOMAX[set].xn

(V.)[ch].MPA.INPOMAX[set].sn

(V.)[ch].SP.INPOMAX[set].sn

Variable, die wird aus der SPS und Schnittstelle gelesen.

Variable, die vom Arbeitsumfeld der Positionierung veränderlich ist.

Variable, die für Rotation- und Linearachsen und Spindeln gültig ist

Variable, die für Analogregler, Sercosposition und Sercosgeschwindigkeit gültig ist.

Die Variable gibt den Wert für die Ausführung aus; ihre Ablesung hält die Satzvorbereitung an.

Zeit zum Eintritt in Positionsfenster.

Syntax.

- ch· Kanalzahl.
- set· Parametersatz.
- xn· Name, logische Nummer oder Index der Achse.
- sn· Name, logische Nummer oder Index der Spindel..

V.MPA.INPOMAX[3].Z	Z-Achse.
V.MPA.INPOMAX[3].S	Spindelstock S.
V.SP.INPOMAX[3].S	Spindelstock S.
V.SP.INPOMAX[3]	Masterspindel.
V.MPA.INPOMAX[3].4	Achse oder Spindel mit logischen Nummer -4.
V.[2].MPA.INPOMAX[3].1	Achse mit Index -1 im Kanal -2.
V.SP.INPOMAX[3].2	Spindel mit Index -2 im System.
V.[2].SP.INPOMAX[3].1	Spindel mit Index -1 im Kanal -2..

(V.)[ch].MPA.INPOTIME[set].xn

(V.)[ch].MPA.INPOTIME[set].sn

(V.)[ch].SP.INPOTIME[set].sn

Variable, die wird aus der SPS und Schnittstelle gelesen.

Variable, die vom Arbeitsumfeld der Positionierung veränderlich ist.

Variable, die für Rotation- und Linearachsen und Spindeln gültig ist

Variable, die für Analogregler, Sercosposition und Sercosgeschwindigkeit gültig ist.

Die Variable gibt den Wert für die Ausführung aus; ihre Ablesung hält die Satzvorbereitung an.

Mindestzeit in Positionsfenster.

Syntax.

- ch· Kanalzahl.
- set· Parametersatz.
- xn· Name, logische Nummer oder Index der Achse.
- sn· Name, logische Nummer oder Index der Spindel..

V.MPA.INPOTIME[3].Z	Z-Achse.
V.MPA.INPOTIME[3].S	Spindelstock S.
V.SP.INPOTIME[3].S	Spindelstock S.
V.SP.INPOTIME[3]	Masterspindel.
V.MPA.INPOTIME[3].4	Achse oder Spindel mit logischen Nummer -4.
V.[2].MPA.INPOTIME[3].1	Achse mit Index -1 im Kanal -2.
V.SP.INPOTIME[3].2	Spindel mit Index -2 im System.
V.[2].SP.INPOTIME[3].1	Spindel mit Index -1 im Kanal -2..

20.

CNC-VARIABLEN.

Variablen, die mit den Maschinenparameterbereichen in Verbindung stehen.



CNC 8065

(REF. 1201)

ACHSSCHMIERUNG.

(V.)[ch].MPA.DISTLUBRI[set].xn
(V.)[ch].MPA.DISTLUBRI[set].sn
(V.)[ch].SP.DISTLUBRI[set].sn

Variable, die wird aus der SPS und Schnittstelle gelesen.

Variable, die für Rotation- und Linearachsen und Spindeln gültig ist

Variable, die für Analogregler, Sercosposition und Sercosgeschwindigkeit gültig ist.

Die Variable gibt den Wert für die Ausführung aus; ihre Ablesung hält die Satzvorbereitung an.

Im Schmiervorgang der Achse zu verfahrenende Distanz.

Syntax.

- ch· Kanalzahl.
- set· Parametersatz.
- xn· Name, logische Nummer oder Index der Achse.
- sn· Name, logische Nummer oder Index der Spindel..

V.MPA.DISTLUBRI[3].Z	Z-Achse.
V.MPA.DISTLUBRI[3].S	Spindelstock S.
V.SP.DISTLUBRI[3].S	Spindelstock S.
V.SP.DISTLUBRI[3]	Masterspindel.
V.MPA.DISTLUBRI[3].4	Achse oder Spindel mit logischen Nummer -4-.
V.[2].MPA.DISTLUBRI[3].1	Achse mit Index -1- im Kanal -2-.
V.SP.DISTLUBRI[3].2	Spindel mit Index -2- im System.
V.[2].SP.DISTLUBRI[3].1	Spindel mit Index -1- im Kanal -2-.

MODUL-KONFIGURATION (DREHACHSEN UND SPINDEL).

(V.)[ch].MPA.MODUPLIM[set].xn
(V.)[ch].MPA.MODUPLIM[set].sn
(V.)[ch].SP.MODUPLIM[set].sn

Variable, die wird aus der SPS und Schnittstelle gelesen.

Variable, die vom Arbeitsumfeld der Positionierung veränderlich ist.

Variable, die für Rotationsachsen und Spindeln gültig ist.

Variable, die für Analogregler und Sercos-Geschwindigkeitsregler gültig ist.

Die Variable gibt den Wert für die Ausführung aus; ihre Ablesung hält die Satzvorbereitung an.

Obere Modulbegrenzung.

Syntax.

- ch· Kanalzahl.
- set· Parametersatz.
- xn· Name, logische Nummer oder Index der Achse.
- sn· Name, logische Nummer oder Index der Spindel..

V.MPA.MODUPLIM[3].Z	Z-Achse.
V.MPA.MODUPLIM[3].S	Spindelstock S.
V.SP.MODUPLIM[3].S	Spindelstock S.
V.SP.MODUPLIM[3]	Masterspindel.
V.MPA.MODUPLIM[3].4	Achse oder Spindel mit logischen Nummer -4-.
V.[2].MPA.MODUPLIM[3].1	Achse mit Index -1- im Kanal -2-.
V.SP.MODUPLIM[3].2	Spindel mit Index -2- im System.
V.[2].SP.MODUPLIM[3].1	Spindel mit Index -1- im Kanal -2-.

20.

CNC-VARIABLEN.

Variablen, die mit den Maschinenparameterbereichen in Verbindung stehen.

FAGOR 

CNC 8065

(REF. 1201)

(V.)[ch].MPA.MODLOWLIM[set].xn

(V.)[ch].MPA.MODLOWLIM[set].sn

(V.)[ch].SP.MODLOWLIM[set].sn

Variable, die wird aus der SPS und Schnittstelle gelesen.

Variable, die vom Arbeitsumfeld der Positionierung veränderlich ist.

Variable, die für Rotationsachsen und Spindeln gültig ist.

Variable, die für Analogregler und Sercos-Geschwindigkeitsregler gültig ist.

Die Variable gibt den Wert für die Ausführung aus; ihre Ablesung hält die Satzvorbereitung an.

Untere Modulbegrenzung.

Syntax.

- ch· Kanalzahl.
- set· Parametersatz.
- xn· Name, logische Nummer oder Index der Achse.
- sn· Name, logische Nummer oder Index der Spindel..

V.MPA.MODLOWLIM[3].Z	Z-Achse.
V.MPA.MODLOWLIM[3].S	Spindelstock S.
V.SP.MODLOWLIM[3].S	Spindelstock S.
V.SP.MODLOWLIM[3]	Masterspindel.
V.MPA.MODLOWLIM[3].4	Achse oder Spindel mit logischen Nummer ·4·.
V.[2].MPA.MODLOWLIM[3].1	Achse mit Index ·1· im Kanal ·2·.
V.SP.MODLOWLIM[3].2	Spindel mit Index ·2· im System.
V.[2].SP.MODLOWLIM[3].1	Spindel mit Index ·1· im Kanal ·2·.

(V.)[ch].MPA.MODNROT[set].xn

(V.)[ch].MPA.MODNROT[set].sn

(V.)[ch].SP.MODNROT[set].sn

Variable, die wird aus der SPS und Schnittstelle gelesen.

Variable, die vom Arbeitsumfeld der Positionierung veränderlich ist.

Variable, die für Rotationsachsen und Spindeln gültig ist.

Variable, die für Analogregler und Sercos-Geschwindigkeitsregler gültig ist.

Die Variable gibt den Wert für die Ausführung aus; ihre Ablesung hält die Satzvorbereitung an.

Modulfehler. Umdrehungsanzahl.

Syntax.

- ch· Kanalzahl.
- set· Parametersatz.
- xn· Name, logische Nummer oder Index der Achse.
- sn· Name, logische Nummer oder Index der Spindel..

V.MPA.MODNROT[3].Z	Z-Achse.
V.MPA.MODNROT[3].S	Spindelstock S.
V.SP.MODNROT[3].S	Spindelstock S.
V.SP.MODNROT[3]	Masterspindel.
V.MPA.MODNROT[3].4	Achse oder Spindel mit logischen Nummer ·4·.
V.[2].MPA.MODNROT[3].1	Achse mit Index ·1· im Kanal ·2·.
V.SP.MODNROT[3].2	Spindel mit Index ·2· im System.
V.[2].SP.MODNROT[3].1	Spindel mit Index ·1· im Kanal ·2·.

20.

CNC-VARIABLEN.

Variablen, die mit den Maschinenparameterbereichen in Verbindung stehen.



CNC 8065

(REF. 1201)

(V.) [ch].MPA.MODERR[set].xn

(V.) [ch].MPA.MODERR[set].sn

(V.) [ch].SP.MODERR[set].sn

Variable, sie wird aus der SPS und Schnittstelle gelesen.

Variable, die vom Arbeitsumfeld der Positionierung veränderlich ist.

Variable, die für Rotationsachsen und Spindeln gültig ist.

Variable, die für Analogregler und Sercos-Geschwindigkeitsregler gültig ist.

Die Variable gibt den Wert für die Ausführung aus; ihre Ablesung hält die Satzvorbereitung an.

Modulfehler. Zunahmeanzahl.

Syntax.

- ch· Kanalzahl.
- set· Parametersatz.
- xn· Name, logische Nummer oder Index der Achse.
- sn· Name, logische Nummer oder Index der Spindel..

V.MPA.MODERR[3].Z	Z-Achse.
V.MPA.MODERR[3].S	Spindelstock S.
V.SP.MODERR[3].S	Spindelstock S.
V.SP.MODERR[3]	Masterspindel.
V.MPA.MODERR[3].4	Achse oder Spindel mit logischen Nummer -4-.
V.[2].MPA.MODERR[3].1	Achse mit Index -1- im Kanal -2-.
V.SP.MODERR[3].2	Spindel mit Index -2- im System.
V.[2].SP.MODERR[3].1	Spindel mit Index -1- im Kanal -2-.

SPINELDREHZAHL

(V.) [ch].MPA.SZERO[set].sn

(V.) [ch].SP.SZERO[set].sn

Variable, sie wird aus der SPS und Schnittstelle gelesen.

Variable, die für Spindeln gültig ist.

Variable, die für Servoantrieb, Sercosposition und Sercosgeschwindigkeit gültig ist.

Die Variable gibt den Wert für die Satzvorbereitung zurück.

Als Null betrachtete Geschwindigkeit.

Syntax.

- ch· Kanalzahl.
- set· Parametersatz.
- sn· Name, logische Nummer oder Index der Spindel..

V.MPA.SZERO[3].S	Spindelstock S.
V.SP.SZERO[3].S	Spindelstock S.
V.SP.SZERO[3]	Masterspindel.
V.MPA.SZERO[3].4	Spindel mit logischen Nummer -4-.
V.SP.SZERO[3].2	Spindel mit Index -2- im System.
V.[2].SP.SZERO[3].1	Spindel mit Index -1- im Kanal -2-.

(V.) [ch].MPA.POLARM3[set].sn

(V.) [ch].SP.POLARM3[set].sn

Variable, sie wird aus der SPS und Schnittstelle gelesen.

Variable, die für Spindeln gültig ist.

Variable, die für einen Sercos-Geschwindigkeitsregler gültig ist.

Die Variable gibt den Wert für die Satzvorbereitung zurück.

Vorzeichen Analogsignal M3.

Syntax.

- ch· Kanalzahl.

20.

CNC-VARIABLEN.
Variablen, die mit den Maschinenparameterbereichen in Verbindung stehen.



CNC 8065

(REF. 1201)

20.

CNC-VARIABLEN.

Variablen, die mit den Maschinenparameterbereichen in Verbindung stehen.

- set· Parametersatz.
- sn· Name, logische Nummer oder Index der Spindel..

V.MPA.POLARM3[3].S	Spindelstock S.
V.SP.POLARM3[3].S	Spindelstock S.
V.SP.POLARM3[3]	Masterspindel.
V.MPA.POLARM3[3].4	Spindel mit logischen Nummer ·4·.
V.SP.POLARM3[3].2	Spindel mit Index ·2· im System.
V.[2].SP.POLARM3[3].1	Spindel mit Index ·1· im Kanal ·2·.

Werte der Variablen.

Diese Variable gibt einen der folgenden Werte zurück.

Wert.	Bedeutung.
0	Negativ.
1	Positiv.

(V.)[ch].MPA.POLARM4[set].sn
(V.)[ch].SP.POLARM4[set].sn

Variable, sie wird aus der SPS und Schnittstelle gelesen.
Variable, die für Spindeln gültig ist.
Variable, die für einen Sercos-Geschwindigkeitsregler gültig ist.
Die Variable gibt den Wert für die Satzvorbereitung zurück.

Vorzeichen Analogsignal M4.

Syntax.

- ch· Kanalzahl.
- set· Parametersatz.
- sn· Name, logische Nummer oder Index der Spindel..

V.MPA.POLARM4[3].S	Spindelstock S.
V.SP.POLARM4[3].S	Spindelstock S.
V.SP.POLARM4[3]	Masterspindel.
V.MPA.POLARM4[3].4	Spindel mit logischen Nummer ·4·.
V.SP.POLARM4[3].2	Spindel mit Index ·2· im System.
V.[2].SP.POLARM4[3].1	Spindel mit Index ·1· im Kanal ·2·.

Werte der Variablen.

Diese Variable gibt einen der folgenden Werte zurück.

Wert.	Bedeutung.
0	Negativ.
1	Positiv.

KONFIGURATION DES ANALOGSIGNALS.

(V.)[ch].MPA.SERVOOFF[set].xn
(V.)[ch].MPA.SERVOOFF[set].sn
(V.)[ch].SP.SERVOOFF[set].sn

Variable, sie wird aus der SPS und Schnittstelle gelesen.
Variable, die vom Arbeitsumfeld des Oszilloskops aus und der Positionierung veränderlich ist.
Variable, die für Rotation- und Linearachsen und Spindeln gültig ist
Variable, die für einen Analog-Servoantrieb gültig ist.
Die Variable gibt den Wert für die Ausführung aus; ihre Ablesung hält die Satzvorbereitung an.

Offset-Kompensation.



CNC 8065

(REF. 1201)

Der Einstellwert wird in den Einheiten des D/A-Wandlers ausgedrückt, wobei jede beliebige ganze Zahl zwischen ± 32767 zulässig ist, und wo dem Wert ± 32767 ein Einstellwert vom ± 10 V entspricht.

Syntax.

- ch· Kanalzahl.
- set· Parametersatz.
- xn· Name, logische Nummer oder Index der Achse.
- sn· Name, logische Nummer oder Index der Spindel..

V.MPA.SERVOOFF[3].Z	Z-Achse.
V.MPA.SERVOOFF[3].S	Spindelstock S.
V.SP.SERVOOFF[3].S	Spindelstock S.
V.SP.SERVOOFF[3]	Masterspindel.
V.MPA.SERVOOFF[3].4	Achse oder Spindel mit logischen Nummer ·4·.
V.[2].MPA.SERVOOFF[3].1	Achse mit Index ·1· im Kanal ·2·.
V.SP.SERVOOFF[3].2	Spindel mit Index ·2· im System.
V.[2].SP.SERVOOFF[3].1	Spindel mit Index ·1· im Kanal ·2·.

(V.) [ch].MPA.MINANOUT[set].xn

(V.) [ch].MPA.MINANOUT[set].sn

(V.) [ch].SP.MINANOUT[set].sn

Variable, sie wird aus der SPS und Schnittstelle gelesen.

Variable, die vom Arbeitsumfeld des Oszilloskops aus und der Positionierung veränderlich ist.

Variable, die für Rotation- und Linearachsen und Spindeln gültig ist

Variable, die für einen Analog-Servoantrieb gültig ist.

Die Variable gibt den Wert für die Ausführung aus; ihre Ablesung hält die Satzvorbereitung an.

Mindest-Analogsignal.

Der Einstellwert wird in den Einheiten des D/A-Wandlers ausgedrückt, wobei jede beliebige ganze Zahl zwischen ± 32767 zulässig ist, und wo dem Wert ± 32767 ein Einstellwert vom ± 10 V entspricht.

Syntax.

- ch· Kanalzahl.
- set· Parametersatz.
- xn· Name, logische Nummer oder Index der Achse.
- sn· Name, logische Nummer oder Index der Spindel..

V.MPA.MINANOUT[3].Z	Z-Achse.
V.MPA.MINANOUT[3].S	Spindelstock S.
V.SP.MINANOUT[3].S	Spindelstock S.
V.SP.MINANOUT[3]	Masterspindel.
V.MPA.MINANOUT[3].4	Achse oder Spindel mit logischen Nummer ·4·.
V.[2].MPA.MINANOUT[3].1	Achse mit Index ·1· im Kanal ·2·.
V.SP.MINANOUT[3].2	Spindel mit Index ·2· im System.
V.[2].SP.MINANOUT[3].1	Spindel mit Index ·1· im Kanal ·2·.

20.

CNC-VARIABLEN.

Variablen, die mit den Maschinenparameterbereichen in Verbindung stehen.



CNC 8065

(REF. 1201)

NUMMER DES ANALOGAUSGANGS UND DES EINGANGS FÜR DIE MESSWERTERFASSUNG, DER MIT DER ACHSE IN VERBINDUNG STEHT.

20.

CNC-VARIABLEN.

Variablen, die mit den Maschinenparameterbereichen in Verbindung stehen.

(V.)[ch].MPA.ANAOUTYPE[set].xn
(V.)[ch].MPA.ANAOUTYPE[set].sn
(V.)[ch].SP.ANAOUTYPE[set].sn

Variable, sie wird aus der SPS und Schnittstelle gelesen.
 Variable, die für Rotation- und Linearachsen und Spindeln gültig ist
 Variable, die für einen Analog-Servoantrieb gültig ist.
 Die Variable gibt den Wert für die Satzvorbereitung zurück.

Art des Analogausgangs, der mit der Achse in Verbindung steht.

Syntax.

- ch· Kanalzahl.
- set· Parametersatz.
- xn· Name, logische Nummer oder Index der Achse.
- sn· Name, logische Nummer oder Index der Spindel..

V.MPA.ANAOUTYPE[3].Z	Z-Achse.
V.MPA.ANAOUTYPE[3].S	Spindelstock S.
V.SP.ANAOUTYPE[3].S	Spindelstock S.
V.SP.ANAOUTYPE[3]	Masterspindel.
V.MPA.ANAOUTYPE[3].4	Achse oder Spindel mit logischen Nummer -4.
V.[2].MPA.ANAOUTYPE[3].1	Achse mit Index -1· im Kanal -2.
V.SP.ANAOUTYPE[3].2	Spindel mit Index -2· im System.
V.[2].SP.ANAOUTYPE[3].1	Spindel mit Index -1· im Kanal -2.

Werte der Variablen.

Diese Variable gibt einen der folgenden Werte zurück.

Wert.	Bedeutung.
0	Der Analogausgang befindet sich bei den rechnerfernen Modulen.
1	Der Analogausgang befindet sich in einem Sercos-Regler.

(V.)[ch].MPA.ANAOUTID[set].xn
(V.)[ch].MPA.ANAOUTID[set].sn
(V.)[ch].SP.ANAOUTID[set].sn

Variable, sie wird aus der SPS und Schnittstelle gelesen.
 Variable, die für Rotation- und Linearachsen und Spindeln gültig ist
 Variable, die für einen Analog-Servoantrieb gültig ist.
 Die Variable gibt den Wert für die Satzvorbereitung zurück.

Nummer des Analogausgangs, der mit der Achse in Verbindung steht.

Den Einstellwert für eine Analogachse kann man von einem Analogausgang eines rechnerfernen Moduls oder vom Sercos-Reglers übernehmen.

Syntax.

- ch· Kanalzahl.
- set· Parametersatz.
- xn· Name, logische Nummer oder Index der Achse.
- sn· Name, logische Nummer oder Index der Spindel..

V.MPA.ANAOUTID[3].Z	Z-Achse.
V.MPA.ANAOUTID[3].S	Spindelstock S.
V.SP.ANAOUTID[3].S	Spindelstock S.
V.SP.ANAOUTID[3]	Masterspindel.



CNC 8065

(REF. 1201)

V.MPA.ANAOUTID[3].4	Achse oder Spindel mit logischen Nummer -4-.
V.[2].MPA.ANAOUTID[3].1	Achse mit Index -1- im Kanal -2-.
V.SP.ANAOUTID[3].2	Spindel mit Index -2- im System.
V.[2].SP.ANAOUTID[3].1	Spindel mit Index -1- im Kanal -2-.

Werte der Variablen.

Diese Variable gibt einen der folgenden Werte zurück.

Wert.	Bedeutung.
1 - 16	Das Analogsignal befindet sich bei den rechnerfernen Modulen. Die Variable gibt die Nummer des Analogausgangs zurück.
101 - 132 201 - 232	Das Analogsignal wird bei einem Sercos-Servoantrieb genommen. Die erste Ziffer gibt die Nummer des Analogausgangs (1 oder 2) an, der verwendet werden muss, und die zwei nachfolgenden Ziffern geben die logische Adresse des Servoantriebs (1 bis 32) an.

(V.)[ch].MPA.COUNTERTYPE[set].xn

(V.)[ch].MPA.COUNTERTYPE[set].sn

(V.)[ch].SP.COUNTERTYPE[set].sn

Variable, sie wird aus der SPS und Schnittstelle gelesen.

Variable, die für Rotation- und Linearachsen und Spindeln gültig ist

Variable, die für Analogregler und Sercos-Geschwindigkeitsregler gültig ist.

Die Variable gibt den Wert für die Satzvorbereitung zurück.

Systemeingangstyp der Achse.

Syntax.

- ch· Kanalzahl.
- set· Parametersatz.
- xn· Name, logische Nummer oder Index der Achse.
- sn· Name, logische Nummer oder Index der Spindel..

V.MPA.COUNTERTYPE[3].Z	Z-Achse.
V.MPA.COUNTERTYPE[3].S	Spindelstock S.
V.SP.COUNTERTYPE[3].S	Spindelstock S.
V.SP.COUNTERTYPE[3]	Masterspindel.
V.MPA.COUNTERTYPE[3].4	Achse oder Spindel mit logischen Nummer -4-.
V.[2].MPA.COUNTERTYPE[3].1	Achse mit Index -1- im Kanal -2-.
V.SP.COUNTERTYPE[3].2	Spindel mit Index -2- im System.
V.[2].SP.COUNTERTYPE[3].1	Spindel mit Index -1- im Kanal -2-.

Werte der Variablen.

Diese Variable gibt einen der folgenden Werte zurück.

Wert.	Bedeutung.
0	Fernmeßsystem-Eingang.
1	Lokaler Meßsystemeingang.
2	Eingang für die Messwerterfassung eines Sercos-Servoantriebs.

(V.)[ch].MPA.COUNTERID[set].xn

(V.)[ch].MPA.COUNTERID[set].sn

(V.)[ch].SP.COUNTERID[set].sn

Variable, sie wird aus der SPS und Schnittstelle gelesen.

Variable, die für Rotation- und Linearachsen und Spindeln gültig ist

Variable, die für Analogregler und Sercos-Geschwindigkeitsregler gültig ist.

Die Variable gibt den Wert für die Satzvorbereitung zurück.

Nummer des Eingangs für die Messwerterfassung, der mit der Achse in Verbindung steht.

20.

CNC-VARIABLEN.

Variablen, die mit den Maschinenparameterbereichen in Verbindung stehen.



CNC 8065

(REF. 1201)

Syntax.

- ch· Kanalzahl.
- set· Parametersatz.
- xn· Name, logische Nummer oder Index der Achse.
- sn· Name, logische Nummer oder Index der Spindel..

V.MPA.COUNTERID[3].Z	Z-Achse.
V.MPA.COUNTERID[3].S	Spindelstock S.
V.SP.COUNTERID[3].S	Spindelstock S.
V.SP.COUNTERID[3]	Masterspindel.
V.MPA.COUNTERID[3].4	Achse oder Spindel mit logischen Nummer ·4·.
V.[2].MPA.COUNTERID[3].1	Achse mit Index ·1· im Kanal ·2·.
V.SP.COUNTERID[3].2	Spindel mit Index ·2· im System.
V.[2].SP.COUNTERID[3].1	Spindel mit Index ·1· im Kanal ·2·.

Werte der Variablen.

Diese Variable gibt einen der folgenden Werte zurück.

Wert.	Bedeutung.
1 - 40	Fern-Mess-Systemeingangsnummer.
1 - 32	Adresse des Sercos-Reglers (immer der zweite Eintrag des Messwertes).
1 - 2	Lokal-Mess-Systemeingangsnummer.

SATZ VON ANTRIEBEN, DER MIT DEN ACHSEN EINER GRUPPE AUS MEHREREN ACHSEN IN VERBINDUNG STEHT.

(V.) [ch].MPA.DRIVESET[set].xn
(V.) [ch].MPA.DRIVESET[set].sn
(V.) [ch].SP.DRIVESET[set].sn

Variable, sie wird aus der SPS und Schnittstelle gelesen.

Variable, die für Rotation- und Linearachsen und Spindeln gültig ist

Variable, die für Servoantrieb, Sercosposition und Sercosgeschwindigkeit gültig ist.

Die Variable gibt den Wert für die Satz Vorbereitung zurück.

Bei den Achsen, die zu einer Gruppe von mehreren Achsen gehört, gibt der Parameter DRIVESET nach einem Wechsel des Antriebssatzes oder des Bereichs in der CNC (G112 und M41 bis M44) den zu aktivierenden Bereich im Antrieb an.

Syntax.

- ch· Kanalzahl.
- set· Parametersatz.
- xn· Name, logische Nummer oder Index der Achse.
- sn· Name, logische Nummer oder Index der Spindel..

V.MPA.DRIVESET[3].Z	Z-Achse.
V.MPA.DRIVESET[3].S	Spindelstock S.
V.SP.DRIVESET[3].S	Spindelstock S.
V.SP.DRIVESET[3]	Masterspindel.
V.MPA.DRIVESET[3].4	Achse oder Spindel mit logischen Nummer ·4·.
V.[2].MPA.DRIVESET[3].1	Achse mit Index ·1· im Kanal ·2·.
V.SP.DRIVESET[3].2	Spindel mit Index ·2· im System.
V.[2].SP.DRIVESET[3].1	Spindel mit Index ·1· im Kanal ·2·.

20.

CNC-VARIABLEN.

Variablen, die mit den Maschinenparameterbereichen in Verbindung stehen.



CNC 8065

(REF. 1201)

VERZÖGERUNGSSCHÄTZUNG IM REGLER.

(V.)[ch].MPA.AXDELAY[set].xn
 (V.)[ch].MPA.AXDELAY[set].sn
 (V.)[ch].SP.AXDELAY[set].sn

Variable, die wird aus der SPS und Schnittstelle gelesen.

Variable, die für Rotation- und Linearachsen und Spindeln gültig ist

Variable, die für Analogregler, Sercosposition und Sercosgeschwindigkeit gültig ist.

Die Variable gibt den Wert für die Satzvorbereitung zurück.

Der Parameter AXDELAY ist ein Schätzwert der Verzögerung des Reglers im Moment der Anwendung des Einstellwerts, der von der CNC übertragen wird.

Syntax.

- ch· Kanalzahl.
- set· Parametersatz.
- xn· Name, logische Nummer oder Index der Achse.
- sn· Name, logische Nummer oder Index der Spindel..

V.MPA.AXDELAY[3].Z	Z-Achse.
V.MPA.AXDELAY[3].S	Spindelstock S.
V.SP.AXDELAY[3].S	Spindelstock S.
V.SP.AXDELAY[3]	Masterspindel.
V.MPA.AXDELAY[3].4	Achse oder Spindel mit logischen Nummer ·4·.
V.[2].MPA.AXDELAY[3].1	Achse mit Index ·1· im Kanal ·2·.
V.SP.AXDELAY[3].2	Spindel mit Index ·2· im System.
V.[2].SP.AXDELAY[3].1	Spindel mit Index ·1· im Kanal ·2·.

Werte der Variablen.

Diese Variable gibt einen der folgenden Werte zurück.

Wert.	Bedeutung.
Standard.	Für eine FAGOR-Regelung, wo keine Kompensation der Verzögerung notwendig ist.
0.	Die CNC wendet die Kompensation der Verzögerung im Regler nicht an.
1 bis 127.	Verzögerungszyklen im Regler. Die CNC kompensiert automatisch die Unterschiede bei der Verzögerung zwischen den Achsenreglern des Kanals.

20.

CNC-VARIABLEN.

Variablen, die mit den Maschinenparameterbereichen in Verbindung stehen.

FAGOR 

CNC 8065

(REF. 1201)

20.8 Variablen, die mit den Handbetriebsmaschinenparametern in Verbindung stehen.

KONFIGURATION DER HANDRÄDER.

(V.)MPMAN.NMPG

Variable, sie wird aus der SPS und Schnittstelle gelesen.
Die Variable gibt den Wert für die Satzvorbereitung zurück.

Anzahl der Handräder an der CNC angeschlossen.

V.MPMAN.NMPG

(V.)MPMAN.COUNTERTYPE[hw]

Variable, sie wird aus der SPS und Schnittstelle gelesen.
Die Variable gibt den Wert für die Satzvorbereitung zurück.

Handrad [hw]. Systemeingangstyp des Handrads

Syntax.

·hw· Nummer des Handrads.

V.MPMAN.COUNTERTYPE[1] Handrad ·1·.

Werte der Variablen.

Diese Variable gibt einen der folgenden Werte zurück.

Wert.	Bedeutung.
0	Handrad, das an die rechnerfernen Module zur Zählung angeschlossen ist.
1	Handrad, das an die Tastaturen angeschlossen ist.
2	Handrad an die Eingänge des lokalen Messsystems angeschlossen.

Die Handräder, die mit den rechnerfernen Gruppen verbunden sind (Werte 1 bis 40), werden gemäß der Reihenfolge der rechnerfernen Gruppen (Drehschalter vom Element Stromversorgung) nummeriert. Innerhalb des Zählmoduls ist die Reihenfolge der Eingänge von oben nach unten.

(V.)MPMAN.COUNTERID[hw]

Variable, sie wird aus der SPS und Schnittstelle gelesen.
Die Variable gibt den Wert für die Satzvorbereitung zurück.

Handrad [hw]. Analogeingang des entsprechenden Handrads.

Syntax.

·hw· Nummer des Handrads.

V.MPMAN.COUNTERID[1] Handrad ·1·.

Werte der Variablen.

Diese Variable gibt einen der folgenden Werte zurück.

Wert.	Bedeutung.
-1 -2 -3	Handrad, das an die erste Tastatur angeschlossen ist.
-4 -5 -6	Handrad, das an die zweite Tastatur angeschlossen ist.
-7 -8 -9	Handrad, das an die dritte Tastatur angeschlossen ist.
1 .. 40	Eingang für die Zählung bei rechnerfernen Modulen.
1 .. 2	Lokaler Meßsystemeingang.

20.

CNC-VARIABLEN.

Variablen, die mit den Handbetriebsmaschinenparametern in Verbindung stehen.



CNC 8065

(REF. 1201)

Die Handräder, die mit den rechnerfernen Gruppen verbunden sind (Werte 1 bis 40), werden gemäß der Reihenfolge der rechnerfernen Gruppen (Drehschalter vom Element Stromversorgung) nummeriert. Innerhalb des Zählmoduls ist die Reihenfolge der Eingänge von oben nach unten.

(V.)MPMAN.MPGAXIS[hw]

Variable, die wird aus der SPS und Schnittstelle gelesen.
Die Variable gibt den Wert für die Satzvorbereitung zurück.

Handrad [hw]. Logische Nummer der Achse dem Handrad zugeordnet.

Wenn die Variable den Wert "0" ausgibt, bedeutet dies, dass es sich um ein allgemeines Handrad handelt, das es gestattet, jede beliebige Achse zu verfahren.

Syntax.

·hw· Nummer des Handrads.

```
V.MPMAN.MPGAXIS[1]           Handrad ·1·.
```

Bemerkungen.

Die logische Nummer der Achsen wird von der Reihenfolge bestimmt, in der man die Achsen in der Maschinenparametertabelle festgelegt hat (AXISNAME). Die erste Achse der Tabelle ist die logische Achse ·1· und so weiter.

KONFIGURATION DER JOG-TASTEN.

(V.)MPMAN.JOGKEYDEF[jk]

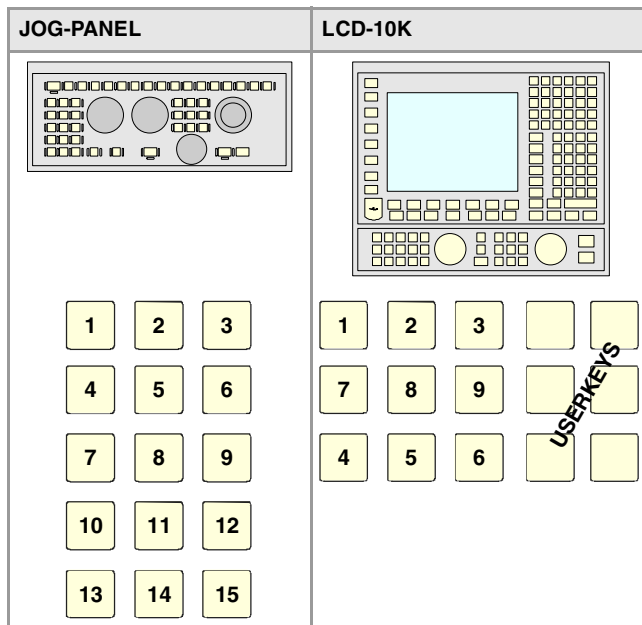
(V.)MPMAN.JOGKEY2DEF[jk]

..

(V.)MPMAN.JOGKEY8DEF[jk]

Variable, die wird aus der SPS und Schnittstelle gelesen.
Die Variable gibt den Wert für die Satzvorbereitung zurück.

Jog-Taste [jk]. Achse und Verschiebungsrichtung.



Syntax.

·jk· Nummer der Jog-Taste.

```
V.MPMAN.JOGKEYDEF[11]       Jog-Taste ·11· von der ersten Tastatur.
V.MPMAN.JOGKEY3DEF[11]     Jog-Taste ·11· von der dritten Tastatur.
```

CNC-VARIABLEN. Variablen, die mit den Handbetriebsmaschinenparametern in Verbindung stehen.



CNC 8065

(REF. 1201)

Werte der Variablen.

Diese Variable gibt einen der folgenden Werte zurück.

Wert.	Bedeutung.
0	Die Taste hat keine zugeordnete Funktion.
1 .. 16	Die Taste ist der logischen Achse 1, 2,.., 16 für Bewegungen im positiven Sinn zugeordnet.
-1 .. -16	Die Taste ist der logischen Achse 1, 2,.., 16 für Bewegungen im negativen Sinn zugeordnet.
101 .. 116	Die Taste ist der logischen Achse 1, 2,.., 16.
300	Die Taste ist der Bewegung im Schnellgang zugeordnet.
301	Die Taste ist der Bewegung in positiver Richtung zugeordnet.
302	Die Taste ist der Bewegung in negativer Richtung zugeordnet.

Bemerkungen.

Die logische Nummer der Achsen wird von der Reihenfolge bestimmt, in der man die Achsen in der Maschinenparametertabelle festgelegt hat (AXISNAME). Die erste Achse der Tabelle ist die logische Achse ·1· und so weiter.

(V.)MPMAN.JOGTYPE

Variable, sie wird aus der SPS und Schnittstelle gelesen.
Die Variable gibt den Wert für die Satzvorbereitung zurück.

Verhalten der Jog-Tasten.

V.MPMAN.JOGTYPE

Werte der Variablen.

Diese Variable gibt einen der folgenden Werte zurück.

Wert.	Bedeutung.
0	Pulsachse. Die Achse wird verfahren, solange beide Tasten gedrückt gehalten werden, d.h. die für die Achse und die für die Drehrichtung.
1	Angewählte Achse. Sobald die Achstaste betätigt wird, wird die Achse ausgewählt. Die Achse verfährt, solange die Taste der Richtung niedergedrückt wird.

DIE TASTEN DES NUTZERS ALS JOG-TASTEN KONFIGURIEREN.

(V.)MPMAN.USERKEYDEF[uk]
(V.)MPMAN.USERKEY2DEF[uk]
 ..
(V.)MPMAN.USERKEY8DEF[uk]

Variable, sie wird aus der SPS und Schnittstelle gelesen.
Die Variable gibt den Wert für die Satzvorbereitung zurück.

Benutzertaste [uk] als Jog-Taste.

20.

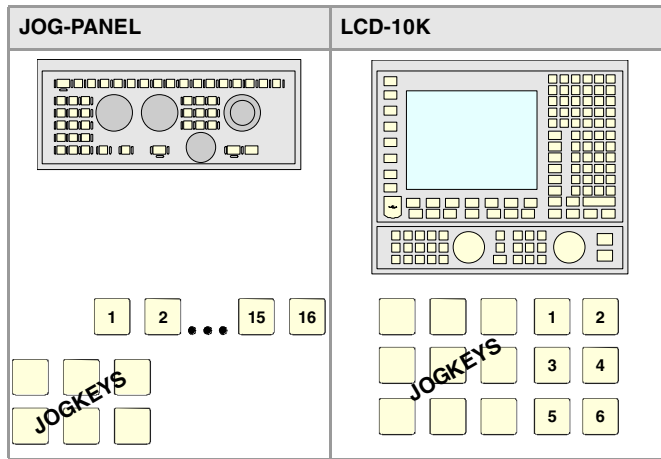
CNC-VARIABLEN.

Variablen, die mit den Handbetriebsmaschinenparametern in Verbindung stehen.



CNC 8065

(REF. 1201)



Syntax.

·uk· Nummer der Jog-Taste.

V.MPMAN.USERKEYDEF[7]	Jog-Taste ·7· von der ersten Tastatur.
V.MPMAN.USERKEY3DEF[7]	Jog-Taste ·7· von der dritten Tastatur

Werte der Variablen.

Diese Variable gibt einen der folgenden Werte zurück.

Wert.	Bedeutung.
0	Die Taste hat keine zugeordnete Funktion.
1 .. 16	Die Taste ist der logischen Achse 1, 2,.., 16 für Bewegungen im positiven Sinn zugeordnet.
-1 .. -16	Die Taste ist der logischen Achse 1, 2,.., 16 für Bewegungen im negativen Sinn zugeordnet.
101 .. 116	Die Taste ist der logischen Achse 1, 2,.., 16.
300	Die Taste ist der Bewegung im Schnellgang zugeordnet.
301	Die Taste ist der Bewegung in positiver Richtung zugeordnet.
302	Die Taste ist der Bewegung in negativer Richtung zugeordnet.

Bemerkungen.

Die logische Nummer der Achsen wird von der Reihenfolge bestimmt, in der man die Achsen in der Maschinenparametertabelle festgelegt hat (AXISNAME). Die erste Achse der Tabelle ist die logische Achse ·1· und so weiter.

(V.)MPMAN.HBLS

Variable, sie wird aus der SPS und Schnittstelle gelesen.
Die Variable gibt den Wert für die Satzvorbereitung zurück.

Dieser Parameter gibt an, ob ein tragbares HBLS-Bedienpult an die CNC über die serielle Verbindung angeschlossen ist

V.MPMAN.HBLS

Werte der Variablen.

Diese Variable gibt einen der folgenden Werte zurück.

Wert.	Bedeutung.
0	Nein.
1	Ja.

20.9 Variablen, die mit den M-Funktionen-Maschinenparametern in Verbindung stehen.

20.

CNC-VARIABLEN.

Variablen, die mit den M-Funktionen-Maschinenparametern in Verbindung stehen.

(V.)MPM.MTABLESIZE

Variable, sie wird aus der SPS und Schnittstelle gelesen.
Die Variable gibt den Wert für die Satzvorbereitung zurück.

"M"-Funktionentabelle Anzahl der Tabellenelemente.

V.MPM.MTABLESIZE

(V.)MPM.MNUM[pos]

Variable, sie wird aus der SPS und Schnittstelle gelesen.
Die Variable gibt den Wert für die Satzvorbereitung zurück.

Position [pos] der M-Funktionstabelle. M-Funktionsnummer.

Wenn die Variable den Wert -1., ausgibt, bedeutet dies, dass in dieser Position keine Funktion "M" festgelegt ist.

Syntax.

·pos· Position der M-Funktionstabelle.

V.MPM.MNUM[12]

Position ·12· der M-Funktionstabelle.

(V.)MPM.SYNCHTYPE[pos]

Variable, sie wird aus der SPS und Schnittstelle gelesen.
Die Variable gibt den Wert für die Satzvorbereitung zurück.

Position [pos] der M-Funktionstabelle. Synchronisationstyp.

Da die M-Funktionen zusammen mit dem Verfahren der Achsen im gleichen Satz programmiert werden können, muss man angeben, wann man die Funktion zur SPS überträgt, und wann man überprüft, ob sie ausgeführt worden ist (Synchronisation). Die M-Funktionen können vor oder nach der Bewegung übertragen und/oder synchronisiert werden.

Syntax.

·pos· Position der M-Funktionstabelle.

V.MPM.SYNCHTYPE[12]

Position ·12· der M-Funktionstabelle.

Werte der Variablen.

Diese Variable gibt einen der folgenden Werte zurück.

Wert.	Bedeutung.
0	Ohne Synchronisation.
2	Die M-Funktion wird vor der Bewegung an die SPS übertragen, und vor der Bewegung erfolgt die Synchronisation.
4	Die M-Funktion wird vor der Bewegung an die SPS übertragen, und nach der Bewegung erfolgt die Synchronisation.
8	Die M-Funktion wird nach der Bewegung an die SPS übertragen, und nach der Bewegung erfolgt die Synchronisation.

(V.)MPM.MPROGRAMNAME[pos]

Variable, sie wird aus der Schnittstelle gelesen.

Position [pos] der M-Funktionstabelle. Name des zugeordneten Unterprogramms.

MPM.MPROGRAMNAME[12]

Position ·12· der M-Funktionstabelle.



CNC 8065

(REF. 1201)

(V.)MPM.MTIME[pos]

Variable, sie wird aus der SPS und Schnittstelle gelesen.
Die Variable gibt den Wert für die Satzvorbereitung zurück.

Position [pos] der M-Funktionstabelle. Ungefährer Zeitrahmen für die Ausführung (in Millisekunden).

Syntax.

·pos· Position der M-Funktionstabelle.

V.MPM.MTIME[12] Position ·12· der M-Funktionstabelle.

(V.)MPM.MPLC[pos]

Variable, sie wird aus der SPS und Schnittstelle gelesen.
Die Variable gibt den Wert für die Satzvorbereitung zurück.

Position [pos] der M-Funktionstabelle. M-Funktion für die Satzsuche zu SPS zu senden.

Syntax.

·pos· Position der M-Funktionstabelle.

V.MPM.MPLC[12] Position ·12· der M-Funktionstabelle.

Werte der Variablen.

Diese Variable gibt einen der folgenden Werte zurück.

Wert.	Bedeutung.
0	Nein.
1	Ja.

20.10 Variablen, die mit den Kinematikparametern in Verbindung stehen.

KINEMATISCHE KONFIGURATION.

(V.)MPK.NKIN

Variable, sie wird aus der SPS und Schnittstelle gelesen.
Die Variable gibt den Wert für die Satzvorbereitung zurück.

Kinematiktabelle. Anzahl der definierten Kinematik.

V.MPK.NKIN

(V.)MPK.TYPE[kin]

Variable, sie wird aus der SPS und Schnittstelle gelesen.
Die Variable gibt den Wert für die Satzvorbereitung zurück.

Kinematik [kin]. Kinematik –Typ.

Syntax.

·kin· Kinematiknummer.

V.MPK.TYPE[3] Kinematik ·2·

Werte der Variablen.

Diese Variable gibt einen der folgenden Werte zurück.

Wert.	Bedeutung.
1	Orthogonal- oder Kugelspindelstock YX.
2	Orthogonal- oder Kugelspindelstock ZX.
3	Orthogonal- oder Kugelspindelstock XY.
4	Orthogonal- oder Kugelspindelstock ZY.
5	XZ-Winkelspindel.
6	YZ-Winkelspindel.
7	ZX-Winkelspindel.
8	ZY-Winkelspindel.
9	AB–Drehtisch.
10	AC–Drehtisch.
11	BA–Drehtisch.
12	BC–Drehtisch.
13	AB–Tisch-Spindel.
14	AC–Tisch-Spindel.
15	BA–Tisch-Spindel.
16	BC–Tisch-Spindel.
17	Orthogonale Spindel der drei Rotationsachsen ABA.
18	Orthogonale Spindel der drei Rotationsachsen ACA.
19	Orthogonale Spindel der drei Rotationsachsen ACB.
20	Orthogonale Spindel der drei Rotationsachsen BAB.
21	Orthogonale Spindel der drei Rotationsachsen BCA.
22	Orthogonale Spindel der drei Rotationsachsen BCB.
23	Orthogonale Spindel der drei Rotationsachsen CAB.
24	Orthogonale Spindel der drei Rotationsachsen CBA.
41	C-Achse. Bearbeitung auf der Stirnfläche, wenn ALIGNC = YES.

20.

CNC-VARIABLEN.
Variablen, die mit den Kinematikparametern in Verbindung stehen.



CNC 8065

(REF. 1201)

Wert.	Bedeutung.
42	C-Achse. Bearbeitung auf der Stirnfläche, wenn ALIGNC = NO.
43	C-Achse. Bearbeitung auf der Zylinderfläche.
100 .. 105	OEM-Kinematik

(V.)MPK.TDATAkin[nb]

Variable, sie wird aus der SPS und Schnittstelle gelesen.
Die Variable gibt den Wert für die Satzvorbereitung zurück.

Kinematik [kin]. Grenzwert des Parameters TDATA [nb].

Syntax.

- kin· Kinematiknummer.
- nb· Parameternummer.

V.MPK.TDATA2[34] Kinematik ·2·. Grenzwerte des Parameters TDATA34.

(V.)MPK.TDATA_Ikin[nb]

Variable, sie wird aus der SPS und Schnittstelle gelesen.
Die Variable gibt den Wert für die Satzvorbereitung zurück.

Kinematik [kin]. Grenzwert des Parameters TDATA_I [nb].

Syntax.

- kin· Kinematiknummer.
- nb· Parameternummer.

V.MPK.TDATA2[23] Kinematik ·2·. Grenzwerte des Parameters TDATA_I23.

(V.)MPK.NKINAX[kin]

Variable, sie wird aus der SPS und Schnittstelle gelesen.
Die Variable gibt den Wert für die Satzvorbereitung zurück.

Kinematik [kin]. Anzahl Achsen der Kinematik.

Syntax.

- kin· Kinematiknummer.

V.MPK.NKINAX[2] Kinematik ·2·.

(V.)MPK.PARAM_D_SIZE[kin]

Variable, sie wird aus der SPS und Schnittstelle gelesen.
Die Variable gibt den Wert für die Satzvorbereitung zurück.

Kinematik [kin]. Anzahl Parameter im Dezimalformat.

Syntax.

- kin· Kinematiknummer.

V.MPK.PARAM_D_SIZE[2] Kinematik ·2·.

(V.)MPK.PARAM_I_SIZE[kin]

Variable, sie wird aus der SPS und Schnittstelle gelesen.
Die Variable gibt den Wert für die Satzvorbereitung zurück.

Kinematik [kin]. Anzahl Ganzformatparameter.

Syntax.

- kin· Kinematiknummer.

V.MPK.PARAM_I_SIZE[2] Kinematik ·2·.

20.

CNC-VARIABLEN.
Variablen, die mit den Kinematikparametern in Verbindung stehen.

(V.)MPK.AUXCTE_SIZE[kin]

Variable, die wird aus der SPS und Schnittstelle gelesen.
Die Variable gibt den Wert für die Satzvorbereitung zurück.

Kinematik [kin]. Größe des Hilfsvariablenbereichs.

Syntax.

·kin· Kinematiknummer.

V.MPK.AUXCTE_SIZE[2] Kinematik ·2·.

(V.)MPK.KINDATA_SIZE[kin]

Variable, die wird aus der SPS und Schnittstelle gelesen.
Die Variable gibt den Wert für die Satzvorbereitung zurück.

Kinematik [kin]. Größe des Datenbereichs für allgemeine Zwecke.

Syntax.

·kin· Kinematiknummer.

V.MPK.KINDATA_SIZE[2] Kinematik ·2·.

KONFIGURATION DER WINKELUMWANDLUNGEN.

(V.)MPK.NANG

Variable, die wird aus der SPS und Schnittstelle gelesen.
Die Variable gibt den Wert für die Satzvorbereitung zurück.

Anzahl der festgelegten Winkelumwandlungen.

V.MPK.NANG

(V.)MPK.ANGAXNA[ang]

Variable, die wird aus der SPS und Schnittstelle gelesen.
Die Variable gibt den Wert für die Satzvorbereitung zurück.

Winkelumwandlung [ang]. Logische Nummer der Winkelachse.

Syntax.

·ang· Nummer der Winkelumwandlung.

V.MPK.ANGAXNA[2] Winkelumwandlung ·2·.

Bemerkungen.

Die logische Nummer der Achsen wird von der Reihenfolge bestimmt, in der man die Achsen in der Maschinenparametertabelle festgelegt hat (AXISNAME). Die erste Achse der Tabelle ist die logische Achse ·1· und so weiter.

(V.)MPK.ORTAXNA[ang]

Variable, die wird aus der SPS und Schnittstelle gelesen.
Die Variable gibt den Wert für die Satzvorbereitung zurück.

Winkelumwandlung [ang]. Logische Nummer der orthogonalen Achse.

Syntax.

·ang· Nummer der Winkelumwandlung.

V.MPK.ORTAXNA[2] Winkelumwandlung ·2·.



CNC 8065

(REF. 1201)

Bemerkungen.

Die logische Nummer der Achsen wird von der Reihenfolge bestimmt, in der man die Achsen in der Maschinenparametertabelle festgelegt hat (AXISNAME). Die erste Achse der Tabelle ist die logische Achse ·1· und so weiter.

(V.)MPK.ANGANTR[ang]

*Variable, sie wird aus der SPS und Schnittstelle gelesen.
Die Variable gibt den Wert für die Satzvorbereitung zurück.*

Winkelumwandlung [ang]. Winkel zwischen der kartesischen Achse und der geneigten Achse.

Syntax.

·ang· Nummer der Winkelumwandlung.

V.MPK.ORTAXNA[2] Winkelumwandlung ·2·.

(V.)MPK.OFFANGAX[ang]

*Variable, sie wird aus der SPS und Schnittstelle gelesen.
Die Variable gibt den Wert für die Satzvorbereitung zurück.*

Winkelumwandlung [ang]. Offset des Nullpunkts der Winkelumwandlung.

Syntax.

·ang· Nummer der Winkelumwandlung.

V.MPK.OFFANGAX[2] Winkelumwandlung ·2·.

20.

CNC-VARIABLEN.

Variablen, die mit den Kinematikparametern in Verbindung stehen.



CNC 8065

(REF. 1201)

Werte der Variablen.

Diese Variable gibt einen der folgenden Werte zurück.

Wert.	Bedeutung.
0	Der Speicher verfügt über keine optimierte Überwachung.
1	Der Speicher verfügt über keine optimierte Überwachung.

(V.)TM.MZRESPECTSIZE[mz]

Variable, sie wird aus der SPS und Schnittstelle gelesen.

Die Variable gibt den Wert für die Satzvorbereitung zurück.

[mz]-Magazin. Im Direktzugriffsspeicher werden Löcher der gleichen Größe gesucht.

Syntax.

·mz· Magazinnummer.

V.TM.MZRESPECTSIZE[2] Magazin ·2·.

(V.)TM.MZM6ALONE[mz]

Variable, sie wird aus der SPS und Schnittstelle gelesen.

Die Variable gibt den Wert für die Satzvorbereitung zurück.

[mz]-Magazin. Aktion bei der Ausführung eines M6 ohne gewählte Werkzeuggeometrie.

Syntax.

·mz· Magazinnummer.

V.TM.MZM6ALONE[2] Magazin ·2·.

Werte der Variablen.

Diese Variable gibt einen der folgenden Werte zurück.

Wert.	Bedeutung.
0	Durchführung keiner Funktion.
1	Die CNC zeigt eine Warnung.
2	Die CNC zeigt einen Fehler an.

20.

CNC-VARIABLEN.

Variablen, die mit den Magazin-Maschinenparametern in Verbindung stehen.



CNC 8065

(REF. 1201)

20.12 Variablen, die mit den OEM-Maschinenparametern in Verbindung stehen.

ALLGEMEINE HERSTELLERPARAMETER.

(V.)MTB.SIZE

Variable, sie wird aus der SPS und Schnittstelle gelesen.
Die Variable gibt den Wert für die Satzvorbereitung zurück.

Anzahl Herstellerparameter.

V.MPB.SIZE

(V.)MTB.P[i]

Variable, sie wird aus Programm, SPS und Schnittstelle gelesen und geschrieben.
Die Variable gibt den Wert für die Ausführung aus; ihre Ablesung hält die Satzvorbereitung an.

Wert des [nb]-Herstellersparameters.

Syntax.

·nb· Parameternummer.

V.MPB.P[10] Wert des P10-Herstellersparameters.

Bemerkungen.

Bei der Auslesung dieser Variablen durch die SPS werden die Dezimalstellen ausgelassen.
Wenn der Parameter den Wert 54.9876 hat, gibt die SPS-Ablesung den Wert 54 aus.

Maschinenparameter.	Ablesung von der SPS. MPB.P[0]	Ablesung von der SPS. V.MPB.PF[0]
P0 = 54.9876	54	549876
P0 = -34.1234	-34	-341234

Muss man sich vor Augen halten, dass sowohl das Lesen als auch das Schreiben dieser Variablen für die Satzvorbereitung das ist, was die Zeit für die Ausführung des Programm beeinflusst. Wenn der Wert des Parameters während der Ausführung nicht modifiziert werden soll, wird empfohlen, dass am Anfang des Programms die MTB-Variablen gelesen werden, wobei die arithmetischen Parameter (lokal oder global) verwendet werden und diese letzten werden im gesamten Programm verwendet.

(V.)MTB.PF[i]

Variable, sie wird aus Programm, SPS und Schnittstelle gelesen und geschrieben.
Die Variable gibt den Wert für die Ausführung aus; ihre Ablesung hält die Satzvorbereitung an.

Wert des [nb]-Herstellersparameters. Wert für 10000.

Syntax.

·nb· Parameternummer.

V.MPB.PF[10] Wert des P10-Herstellersparameters.

Bemerkungen.

Bei der Auslesung durch die SPS dieser Variable wird der Wert in Zehntausendstel ausgegeben. Wenn der Parameter den Wert 54.9876 hat, gibt die SPS-Ablesung den Wert 549876 aus.

Maschinenparameter.	Ablesung von der SPS. MPB.P[0]	Ablesung von der SPS. V.MPB.PF[0]
P0 = 54.9876	54	549876
P0 = -34.1234	-34	-341234

20.

CNC-VARIABLEN.
Variablen, die mit den OEM-Maschinenparametern in Verbindung stehen.



CNC 8065

(REF. 1201)

Muss man sich vor Augen halten, dass sowohl das Lesen als auch das Schreiben dieser Variablen für die Satzvorbereitung das ist, was die Zeit für die Ausführung des Programm beeinflusst. Wenn der Wert des Parameters während der Ausführung nicht modifiziert werden soll, wird empfohlen, dass am Anfang des Programms die MTB-Variablen gelesen werden, wobei die arithmetischen Parameter (lokal oder global) verwendet werden und diese letzten werden im gesamten Programm verwendet.

ABLESUNG DER SERVOANTRIEB-VARIABLEN.

(V.)DRV.SIZE

Variable, die wird aus der SPS und Schnittstelle gelesen.
Die Variable gibt den Wert für die Satzvorbereitung zurück.

Anzahl der Variablen im Servoantrieb anzufordern.

V.DRV.SIZE

(V.)DRV.name

(V.)DRV.name.xn

(V.)DRV.name.sn

Variable, die wird aus Programm, SPS und Schnittstelle gelesen und geschrieben.
Die Variable gibt den Wert für die Ausführung aus; ihre Ablesung hält die Satzvorbereitung an.

Variablen, die im Parameter DRIVEVAR festgelegt sind, und die ein Zugriff auf die Variablen und/oder die Parameter der digitalen Servoantriebe gestatten.

- Sercos. Die DRV-Variablen können gleichzeitig auf die Variablen des Servoantriebs zugreifen. Der Zugriff auf die Variablen kann als Nur-Lesezugriff oder als Lese- und Schreibzugriff erfolgen.
- Mechatrolink. Die DRV-Variablen können auf die Variablen und/oder Parameter der Servoantriebe zugreifen. Der Zugriff auf die Variablen des Servoantriebs erfolgt immer als Nur-Lesezugriff, während der Zugang auf die Parameter als Lese- oder Schreibzugriff erfolgen kann.

Syntax.

·name· Name der Mnemonik, der in den Maschinenparametern festgelegt wurde.

·xn· Achsenname.

·sn· Spindelname.

V.DRV.FEED	Wert der definierten Variable wie FEED.
V.DRV.AXISFEED.Z	Der Wert der Variable, der als AXISFEED für die Achse Z festgelegt ist
V.DRV.AXISFEED.S	Der Wert der Variable, der als AXISFEED für die Spindel S festgelegt ist

20.

CNC-VARIABLEN.

Variablen, die mit den OEM-Maschinenparametern in Verbindung stehen.



CNC 8065

(REF. 1201)

20.13 Variablen, die mit den Status und SPS-Ressourcen in Verbindung stehen.

SPS-STATUS.

(V.)PLC.STATUS

Variable, sie wird aus dem Programm und Schnittstelle gelesen.

Die Variable gibt den Wert für die Ausführung aus; ihre Ablesung hält die Satzvorbereitung an. Reportvariable (für die Verwendung von Skripts aus).

SPS-Status.

V.PLC.STATUS

Werte der Variablen.

Diese Variable gibt einen der folgenden Werte zurück.

Wert.	Bedeutung.
0	SPS angehalten.
1	SPS in Betrieb.

SPS-RESSOURCEN.

(V.)PLC.I[nb]

Variable, sie wird aus Programm und Schnittstelle gelesen und geschrieben.

Die Variable gibt den Wert für die Ausführung aus; ihre Ablesung hält die Satzvorbereitung an.

Zustand des digitalen Eingangs [nb] der SPS.

Syntax.

·nb· Nummer des digitalen Eingangs.

V.PLC.I[122] Zustand des digitalen Eingangs ·122· der SPS.

(V.)PLC.O[nb]

Variable, sie wird aus Programm und Schnittstelle gelesen und geschrieben.

Die Variable gibt den Wert für die Ausführung aus; ihre Ablesung hält die Satzvorbereitung an.

Zustand des digitalen Ausgangs [nb] der SPS.

Syntax.

·nb· Nummer des digitalen Ausgangs.

V.PLC.O[243] Zustand des digitalen Ausgangs ·243· der SPS.

(V.)PLC.LI[nb]

Variable, sie wird aus Programm und Schnittstelle gelesen und geschrieben.

Die Variable gibt den Wert für die Ausführung aus; ihre Ablesung hält die Satzvorbereitung an.

Zustand des lokalen Digitaleingangs [nb] der SPS.

Syntax.

·nb· Nummer des digitalen Eingangs.

V.PLC.LI[2] Zustand des lokalen Digitaleingangs ·2· der SPS.

20.

CNC-VARIABLEN.
Variablen, die mit den Status und SPS-Ressourcen in Verbindung stehen.

FAGOR 

CNC 8065

(REF. 1201)

(V.)PLC.LO[nb]

Variable, sie wird aus Programm und Schnittstelle gelesen und geschrieben.
Die Variable gibt den Wert für die Ausführung aus; ihre Ablesung hält die Satzvorbereitung an.

Zustand des lokalen Digitalausgangs [nb] der SPS.

Syntax.

·nb· Nummer des digitalen Ausgangs.

V.PLC.LO[3] Zustand des lokalen Digitalausgangs ·3· der SPS.

(V.)PLC.M[nb]

Variable, sie wird aus Programm und Schnittstelle gelesen und geschrieben.
Die Variable gibt den Wert für die Ausführung aus; ihre Ablesung hält die Satzvorbereitung an.

Zustand der Markierung [nb] der SPS.

Syntax.

·nb· Markierungsnummer.

V.PLC.M[111] Zustand der Markierung ·111· der SPS.

(V.)PLC.R[nb]

Variable, sie wird aus Programm und Schnittstelle gelesen und geschrieben.
Die Variable gibt den Wert für die Ausführung aus; ihre Ablesung hält die Satzvorbereitung an.

Wert der [nb]-Eingabe der SPS.

Syntax.

·nb· Registernummer.

V.PLC.R[200] Wert der ·200· -Eingabe der SPS.

(V.)PLC.T[nb]

Lese/Schreib-Variable, sie wird aus der Schnittstelle, Programm gelesen.
Die Variable gibt den Wert für die Ausführung aus; ihre Ablesung hält die Satzvorbereitung an.

Zustand des Zeitgebers [nb] der SPS.

Syntax.

·nb· Zeitgebernnummer.

V.PLC.T[8] Zustand des Zeitgebers ·8· der SPS.

(V.)PLC.C[nb]

Lese/Schreib-Variable, sie wird aus der Schnittstelle, Programm gelesen.
Die Variable gibt den Wert für die Ausführung aus; ihre Ablesung hält die Satzvorbereitung an.

Zustand des Zeitgebers [nb] der SPS.

Syntax.

·nb· Zeitgebernnummer.

V.PLC.C[16] Zustand des Zeitgebers ·16· der SPS.

SPS-MELDUNGEN.

(V.)PLC.MSG[msg]

Variable, sie wird aus Programm und Schnittstelle gelesen und geschrieben.
Die Variable gibt den Wert für die Ausführung aus; ihre Ablesung hält die Satzvorbereitung an.

Zustand der Meldung [msg] der SPS.

20.

CNC-VARIABLEN.

Variablen, die mit den Status und SPS-Ressourcen in Verbindung stehen.



CNC 8065

(REF. 1201)

Syntax.

·msg· Meldungsnummer.

V.PLC.MSG[87] Meldung-Zustand 87.

Werte der Variablen.

Diese Variable gibt einen der folgenden Werte zurück.

Wert.	Bedeutung.
0	Meldung nicht aktiv.
1	Aktive Meldung.

(V.)PLC.PRIORMSG

Variable, sie wird aus dem Programm und Schnittstelle gelesen.

Die Variable gibt den Wert für die Ausführung aus; ihre Ablesung hält die Satzvorbereitung an. Reportvariable (für die Verwendung von Skripts aus).

Aktive Mitteilung mit höherer Priorität (die mit der kleineren Nummer unter den aktiven).

V.PLC.PRIORMSG

(V.)PLC.EMERGMSG

Variable, sie wird aus dem Programm und Schnittstelle gelesen.

Die Variable gibt den Wert für die Ausführung aus; ihre Ablesung hält die Satzvorbereitung an. Reportvariable (für die Verwendung von Skripts aus).

Auftauchende aktive Meldung (die auf dem ganzen Bildschirm angezeigt wird).

V.PLC.EMERGMSG

SPS-FEHLER.

(V.)PLC.ERR[err]

Variable, sie wird aus Programm und Schnittstelle gelesen und geschrieben.

Die Variable gibt den Wert für die Ausführung aus; ihre Ablesung hält die Satzvorbereitung an.

Zustand des Fehlers [err] der SPS.

Syntax.

·err· Fehlernummer.

V.PLC.ERR[62] Fehler-Zustand 62.

Werte der Variablen.

Diese Variable gibt einen der folgenden Werte zurück.

Wert.	Bedeutung.
0	Fehler nicht aktiv.
1	Fehler aktiv.

(V.)PLC.PRIORERR

Variable, sie wird aus dem Programm und Schnittstelle gelesen.

Die Variable gibt den Wert für die Ausführung aus; ihre Ablesung hält die Satzvorbereitung an. Reportvariable (für die Verwendung von Skripts aus).

Aktiver Fehler mit höherer Priorität (die mit der kleineren Nummer unter den aktiven).

V.PLC.PRIORERR

20.

CNC-VARIABLEN.

Variablen, die mit den Status und SPS-Ressourcen in Verbindung stehen.



CNC 8065

(REF. 1201)

SPS-UHREN.

(V.)PLC.TIMER

Variable, sie wird aus Programm, SPS und Schnittstelle gelesen und geschrieben.

Die Variable gibt den Wert für die Ausführung aus; ihre Ablesung hält die Satzvorbereitung an.

Reportvariable (für die Verwendung von Skripts aus).

Wert der Systemuhr, der zur freien Verfügung steht (in Sekunden).

V.PLC.TIMER

Mit dieser Variablen kann die Zählung der Uhr abgefragt und/oder geändert werden. Wert in Sekunden.

Bemerkungen.

Die SPS-Uhr "TIMER" wird mit der SPS-Markierung TIMERON aktiviert und deaktiviert. Die Uhr zählt mit TIMERON=1.

(V.)PLC.CLKnb

Variable, sie wird aus Programm und Schnittstelle gelesen und geschrieben.

Die Variable gibt den Wert für die Ausführung aus; ihre Ablesung hält die Satzvorbereitung an.

Zustand des Zeitgebers [nb] der SPS.

V.PLC.CLK128

Werte der Variablen.

Diese Variable gibt einen der folgenden Werte zurück.

Wert.	Bedeutung.
0	Uhr nicht aktiv.
1	Aktive Uhr.

20.

CNC-VARIABLEN.

Variablen, die mit den Status und SPS-Ressourcen in Verbindung stehen.



CNC 8065

(REF. 1201)

20.14 Die allgemein logischen Signale des SPS-Verwalters.

(V.)PLC.CNCREADY

Variable, sie wird aus dem Programm und Schnittstelle gelesen.

Die Variable gibt den Wert für die Ausführung aus; ihre Ablesung hält die Satzvorbereitung an.
Reportvariable (für die Verwendung von Skripts aus).

Die CNC aktiviert die Flagge, wenn sie sich nicht im Fehlerstatus befindet.

V.PLC.CNCREADY

(V.)PLC.READY

Variable, sie wird aus dem Programm und Schnittstelle gelesen.

Die Variable gibt den Wert für die Ausführung aus; ihre Ablesung hält die Satzvorbereitung an.
Reportvariable (für die Verwendung von Skripts aus).

Der Kanal aktiviert die Flagge, wenn sie sich nicht im Fehlerstatus befindet.

V.PLC.READYC1	Kanal ·1·.
V.PLC.READYC2	Kanal ·2·.
V.PLC.READYC3	Kanal ·3·.
V.PLC.READYC4	Kanal ·4·.

(V.)PLC.SERCOsRDY

Variable, sie wird aus der SPS und Schnittstelle gelesen.

Die Variable gibt den Wert für die Ausführung aus; ihre Ablesung hält die Satzvorbereitung an.
Reportvariable (für die Verwendung von Skripts aus).

Die CNC aktiviert die Flagge, sobald der Sercos-Ring richtig initialisiert worden ist.

V.PLC.SERCOsRDY

(V.)PLC.START

Variable, sie wird aus dem Programm und Schnittstelle gelesen.

Die Variable gibt den Wert für die Ausführung aus; ihre Ablesung hält die Satzvorbereitung an.
Reportvariable (für die Verwendung von Skripts aus).

Der Kanal aktiviert die Flagge, sobald die Taste [START] gedrückt worden ist.

V.PLC.START	Kanal ·1·.
V.PLC.STARTC1	Kanal ·1·.
V.PLC.STARTC2	Kanal ·2·.
V.PLC.STARTC3	Kanal ·3·.
V.PLC.STARTC4	Kanal ·4·.

(V.)PLC.RESETOUT

Variable, sie wird aus dem Programm und Schnittstelle gelesen.

Die Variable gibt den Wert für die Ausführung aus; ihre Ablesung hält die Satzvorbereitung an.
Reportvariable (für die Verwendung von Skripts aus).

Sobald die Taste [RESET] betätigt wird oder die SPS die Flagge RESETIN aktiviert, übernimmt der Kanal der CNC die Anfangsbedingungen und aktiviert die Flagge RESETOUT.

V.PLC.RESETOUT	Kanal ·1·.
V.PLC.RESETOUTC1	Kanal ·1·.
V.PLC.RESETOUTC2	Kanal ·2·.
V.PLC.RESETOUTC3	Kanal ·3·.
V.PLC.RESETOUTC4	Kanal ·4·.

20.

CNC-VARIABLEN.

Die allgemein logischen Signale des SPS-Verwalters.

FAGOR 

CNC 8065

(REF. 1201)

(V.)PLC.FHOUT

Variable, sie wird aus dem Programm und Schnittstelle gelesen.
 Die Variable gibt den Wert für die Ausführung aus; ihre Ablesung hält die Satzvorbereitung an.
 Reportvariable (für die Verwendung von Skripts aus).

Der Kanal aktiviert die Flagge, sobald die Ausführung des Werkstück -Programms unterbrochen ist.

V.PLC.FHOUT	Kanal ·1·.
V.PLC.FHOUTC1	Kanal ·1·.
V.PLC.FHOUTC2	Kanal ·2·.
V.PLC.FHOUTC3	Kanal ·3·.
V.PLC.FHOUTC4	Kanal ·4·.

(V.)PLC._ALARM

Variable, sie wird aus dem Programm und Schnittstelle gelesen.
 Die Variable gibt den Wert für die Ausführung aus; ihre Ablesung hält die Satzvorbereitung an.
 Reportvariable (für die Verwendung von Skripts aus).

Der Kanal deaktiviert die Flagge, sobald ein Alarm oder ein Notaus im Kanal auftritt.

V.PLC._ALARM	Kanal ·1·.
V.PLC._ALARMC1	Kanal ·1·.
V.PLC._ALARMC2	Kanal ·2·.
V.PLC._ALARMC3	Kanal ·3·.
V.PLC._ALARMC4	Kanal ·4·.

(V.)PLC.MANUAL

Variable, sie wird aus dem Programm und Schnittstelle gelesen.
 Die Variable gibt den Wert für die Ausführung aus; ihre Ablesung hält die Satzvorbereitung an.
 Reportvariable (für die Verwendung von Skripts aus).

Der Kanal aktiviert die Flagge, sobald den Handbetrieb angewählt ist.

V.PLC.MANUAL	Kanal ·1·.
V.PLC.MANUALC1	Kanal ·1·.
V.PLC.MANUALC2	Kanal ·2·.
V.PLC.MANUALC3	Kanal ·3·.
V.PLC.MANUALC4	Kanal ·4·.

(V.)PLC.AUTOMAT

Variable, sie wird aus dem Programm und Schnittstelle gelesen.
 Die Variable gibt den Wert für die Ausführung aus; ihre Ablesung hält die Satzvorbereitung an.
 Reportvariable (für die Verwendung von Skripts aus).

Der Kanal aktiviert die Flagge, sobald den Automatikbetrieb angewählt ist.

V.PLC.AUTOMAT	Kanal ·1·.
V.PLC.AUTOMATC1	Kanal ·1·.
V.PLC.AUTOMATC2	Kanal ·2·.
V.PLC.AUTOMATC3	Kanal ·3·.
V.PLC.AUTOMATC4	Kanal ·4·.

20.

CNC-VARIABLEN.
 Die allgemein logischen Signale des SPS-Verwalters.



CNC 8065

(REF. 1201)

(V.)PLC.MDI

Variable, sie wird aus dem Programm und Schnittstelle gelesen.

Die Variable gibt den Wert für die Ausführung aus; ihre Ablesung hält die Satzvorbereitung an.
Reportvariable (für die Verwendung von Skripts aus).

Der Kanal aktiviert die Flagge, sobald den MDI/MDA-Betrieb angewählt ist.

V.PLC.MDI	Kanal ·1·.
V.PLC.MDIC1	Kanal ·1·.
V.PLC.MDIC2	Kanal ·2·.
V.PLC.MDIC3	Kanal ·3·.
V.PLC.MDIC4	Kanal ·4·.

(V.)PLC.SBOUT

Variable, sie wird aus dem Programm und Schnittstelle gelesen.

Die Variable gibt den Wert für die Ausführung aus; ihre Ablesung hält die Satzvorbereitung an.
Reportvariable (für die Verwendung von Skripts aus).

Der Kanal aktiviert die Flagge, sobald der Ausführungsmodus "Satz für Satz" ausgewählt ist.

V.PLC.SBOUT	Kanal ·1·.
V.PLC.SBOUTC1	Kanal ·1·.
V.PLC.SBOUTC2	Kanal ·2·.
V.PLC.SBOUTC3	Kanal ·3·.
V.PLC.SBOUTC4	Kanal ·4·.

(V.)PLC.INCYCLE

Variable, sie wird aus dem Programm und Schnittstelle gelesen.

Die Variable gibt den Wert für die Ausführung aus; ihre Ablesung hält die Satzvorbereitung an.
Reportvariable (für die Verwendung von Skripts aus).

Der Kanal aktiviert die Flagge, sobald ein Satz ausgeführt oder eine Achse verfahren wird.

V.PLC.INCYCLE	Kanal ·1·.
V.PLC.INCYCLEC1	Kanal ·1·.
V.PLC.INCYCLEC2	Kanal ·2·.
V.PLC.INCYCLEC3	Kanal ·3·.
V.PLC.INCYCLEC4	Kanal ·4·.

(V.)PLC.RAPID

Variable, sie wird aus dem Programm und Schnittstelle gelesen.

Die Variable gibt den Wert für die Ausführung aus; ihre Ablesung hält die Satzvorbereitung an.
Reportvariable (für die Verwendung von Skripts aus).

Der Kanal aktiviert die Flagge, sobald eine Eilpositionierung (G00) ausgeführt wird.

V.PLC.RAPID	Kanal ·1·.
V.PLC.RAPIDC1	Kanal ·1·.
V.PLC.RAPIDC2	Kanal ·2·.
V.PLC.RAPIDC3	Kanal ·3·.
V.PLC.RAPIDC4	Kanal ·4·.

(V.)PLC.ZERO

Variable, sie wird aus dem Programm und Schnittstelle gelesen.

Die Variable gibt den Wert für die Ausführung aus; ihre Ablesung hält die Satzvorbereitung an.
Reportvariable (für die Verwendung von Skripts aus).

Der Kanal aktiviert die Flagge, sobald eine Maschinenreferenzsuche (G74) ausgeführt wird.

V.PLC.ZERO	Kanal ·1·.
V.PLC.ZEROC1	Kanal ·1·.

20.

CNC-VARIABLEN.

Die allgemein logischen Signale des SPS-Verwalters.



CNC 8065

(REF. 1201)

V.PLC.ZEROC2	Kanal -2-
V.PLC.ZEROC3	Kanal -3-
V.PLC.ZEROC4	Kanal -4-

(V.)PLC.PROBE

*Variable, sie wird aus dem Programm und Schnittstelle gelesen.
Die Variable gibt den Wert für die Ausführung aus; ihre Ablesung hält die Satzvorbereitung an.
Reportvariable (für die Verwendung von Skripts aus).*

Der Kanal aktiviert die Flagge, sobald eine Bewegung mit dem Messtaster (G00) ausgeführt wird.

V.PLC.PROBE	Kanal -1-
V.PLC.PROBEC1	Kanal -1-
V.PLC.PROBEC2	Kanal -2-
V.PLC.PROBEC3	Kanal -3-
V.PLC.PROBEC4	Kanal -4-

(V.)PLC.THREAD

*Variable, sie wird aus dem Programm und Schnittstelle gelesen.
Die Variable gibt den Wert für die Ausführung aus; ihre Ablesung hält die Satzvorbereitung an.
Reportvariable (für die Verwendung von Skripts aus).*

Der Kanal aktiviert die Flagge, sobald ein elektronisches Gewindeschneiden (G33) ausgeführt wird.

V.PLC.THREAD	Kanal -1-
V.PLC.THREADC1	Kanal -1-
V.PLC.THREADC2	Kanal -2-
V.PLC.THREADC3	Kanal -3-
V.PLC.THREADC4	Kanal -4-

(V.)PLC.TAPPING

*Variable, sie wird aus dem Programm und Schnittstelle gelesen.
Die Variable gibt den Wert für die Ausführung aus; ihre Ablesung hält die Satzvorbereitung an.
Reportvariable (für die Verwendung von Skripts aus).*

Der Kanal aktiviert die Flagge, sobald der Festzyklus des Gewindeschneidens mit Gewindebohrer ausgeführt wird.

V.PLC.TAPPING	Kanal -1-
V.PLC.TAPPINGC1	Kanal -1-
V.PLC.TAPPINGC2	Kanal -2-
V.PLC.TAPPINGC3	Kanal -3-
V.PLC.TAPPINGC4	Kanal -4-

(V.)PLC.RIGID

*Variable, sie wird aus dem Programm und Schnittstelle gelesen.
Die Variable gibt den Wert für die Ausführung aus; ihre Ablesung hält die Satzvorbereitung an.
Reportvariable (für die Verwendung von Skripts aus).*

Der Kanal aktiviert die Flagge, sobald ein interpoliertes Gewindeschneiden (G63) ausgeführt wird.

V.PLC.RIGID	Kanal -1-
V.PLC.RIGIDC1	Kanal -1-
V.PLC.RIGIDC2	Kanal -2-
V.PLC.RIGIDC3	Kanal -3-
V.PLC.RIGIDC4	Kanal -4-

20.

CNC-VARIABLEN.
Die allgemein logischen Signale des SPS-Verwalters.



CNC 8065

(REF. 1201)

(V.)PLC.CSS

Variable, sie wird aus dem Programm und Schnittstelle gelesen.

Die Variable gibt den Wert für die Ausführung aus; ihre Ablesung hält die Satzvorbereitung an.

Reportvariable (für die Verwendung von Skripts aus).

Der Kanal aktiviert die Flagge, sobald die Funktion der konstanten Schnittgeschwindigkeit (G96) ausgewählt ist.

V.PLC.CSS	Kanal ·1·.
V.PLC.CSSC1	Kanal ·1·.
V.PLC.CSSC2	Kanal ·2·.
V.PLC.CSSC3	Kanal ·3·.
V.PLC.CSSC4	Kanal ·4·.

(V.)PLC.INTEREND

Variable, sie wird aus dem Programm und Schnittstelle gelesen.

Die Variable gibt den Wert für die Ausführung aus; ihre Ablesung hält die Satzvorbereitung an.

Reportvariable (für die Verwendung von Skripts aus).

Der Kanal aktiviert die Flagge, sobald das theoretische Verfahren der Achsen beendet ist.

V.PLC.INTEREND	Kanal ·1·.
V.PLC.INTERENDC1	Kanal ·1·.
V.PLC.INTERENDC2	Kanal ·2·.
V.PLC.INTERENDC3	Kanal ·3·.
V.PLC.INTERENDC4	Kanal ·4·.

(V.)PLC.INPOSI

Variable, sie wird aus dem Programm und Schnittstelle gelesen.

Die Variable gibt den Wert für die Ausführung aus; ihre Ablesung hält die Satzvorbereitung an.

Reportvariable (für die Verwendung von Skripts aus).

Der Kanal aktiviert die Flagge, sobald alle Achsen in Position sind. Diese Flagge bleibt aktiv während der Verschiebung der unabhängigen Achsen.

V.PLC.INPOSI	Kanal ·1·.
V.PLC.INPOSI1	Kanal ·1·.
V.PLC.INPOSI2	Kanal ·2·.
V.PLC.INPOSI3	Kanal ·3·.
V.PLC.INPOSI4	Kanal ·4·.

(V.)PLC.SPN1

(V.)PLC.SPN2

(V.)PLC.SPN3

(V.)PLC.SPN4

(V.)PLC.SPN5

(V.)PLC.SPN6

(V.)PLC.SPN7

Variable, sie wird aus dem Programm und Schnittstelle gelesen.

Die Variable gibt den Wert für die Ausführung aus; ihre Ablesung hält die Satzvorbereitung an.

Reportvariable (für die Verwendung von Skripts aus).

Der Kanal zeigt in diesem Register an, welche Spindel des Kanals von auf ihre Ausführung wartende M-Funktionen gesteuert werden.

Es gibt ein Register für jede Kanal. Die Mnemonik für jeden Kanal sind folgende. Man zeigt als Beispiel für die Mnemoniken SPN1; für die restlichen Register ist gleichwertig.

V.PLC.SPN1C1	Kanal ·1·.
V.PLC.SPN1C2	Kanal ·2·.
V.PLC.SPN1C3	Kanal ·3·.
V.PLC.SPN1C4	Kanal ·4·.

(V.)PLC.MFUN1
(V.)PLC.MFUN2
(V.)PLC.MFUN3
(V.)PLC.MFUN4
(V.)PLC.MFUN5
(V.)PLC.MFUN6
(V.)PLC.MFUN7

Variable, sie wird aus dem Programm und Schnittstelle gelesen.

Die Variable gibt den Wert für die Ausführung aus; ihre Ablesung hält die Satzvorbereitung an.

Reportvariable (für die Verwendung von Skripts aus).

Der Kanal zeigt in diesen Registern an, welche H-Funktionen noch auf die Ausführung warten.

Es gibt ein Register für jede Kanal. Die Mnemonik für jeden Kanal sind folgende. Man zeigt als Beispiel für die Mnemoniken MFUN1; für die restlichen Register ist gleichwertig.

V.PLC.MFUN1	Kanal ·1·.
V.PLC.MFUN1C1	Kanal ·1·.
V.PLC.MFUN1C2	Kanal ·2·.
V.PLC.MFUN1C3	Kanal ·3·.
V.PLC.MFUN1C4	Kanal ·4·.

(V.)PLC.HFUN1
(V.)PLC.HFUN2
(V.)PLC.HFUN3
(V.)PLC.HFUN4
(V.)PLC.HFUN5
(V.)PLC.HFUN6
(V.)PLC.HFUN7

Variable, sie wird aus dem Programm und Schnittstelle gelesen.

Die Variable gibt den Wert für die Ausführung aus; ihre Ablesung hält die Satzvorbereitung an.

Reportvariable (für die Verwendung von Skripts aus).

Der Kanal zeigt in diesen Registern an, welche H-Funktionen noch auf die Ausführung warten.

Es gibt ein Register für jede Kanal. Die Mnemonik für jeden Kanal sind folgende. Man zeigt als Beispiel für die Mnemoniken HFUN1; für die restlichen Register ist gleichwertig.

V.PLC.HFUN1	Kanal ·1·.
V.PLC.HFUN1C1	Kanal ·1·.
V.PLC.HFUN1C2	Kanal ·2·.
V.PLC.HFUN1C3	Kanal ·3·.
V.PLC.HFUN1C4	Kanal ·4·.

(V.)PLC.MSTROBE

Variable, sie wird aus dem Programm und Schnittstelle gelesen.

Die Variable gibt den Wert für die Ausführung aus; ihre Ablesung hält die Satzvorbereitung an.

Reportvariable (für die Verwendung von Skripts aus).

Der Kanal aktiviert die Flagge, um der SPS anzuzeigen, dass die Funktionen, die in MFUN1 bis MFUN7 angegeben sind, ausgeführt werden müssen.

V.PLC.MSTROBE	Kanal ·1·.
V.PLC.MSTROBEC1	Kanal ·1·.
V.PLC.MSTROBEC2	Kanal ·2·.
V.PLC.MSTROBEC3	Kanal ·3·.
V.PLC.MSTROBEC4	Kanal ·4·.

20.

CNC-VARIABLEN.

Die allgemein logischen Signale des SPS-Verwalters.



CNC 8065

(REF. 1201)

(V.)PLC.HSTROBE

Variable, sie wird aus dem Programm und Schnittstelle gelesen.

Die Variable gibt den Wert für die Ausführung aus; ihre Ablesung hält die Satzvorbereitung an.

Reportvariable (für die Verwendung von Skripts aus).

Der Kanal aktiviert die Flagge, um der SPS anzuzeigen, dass die H-Funktionen, die in MFUN1 bis MFUN7 angegeben sind, ausgeführt werden müssen.

V.PLC.HSTROBE	Kanal ·1·.
V.PLC.HSTROBEC1	Kanal ·1·.
V.PLC.HSTROBEC2	Kanal ·2·.
V.PLC.HSTROBEC3	Kanal ·3·.
V.PLC.HSTROBEC4	Kanal ·4·.

(V.)PLC.SFUN1

(V.)PLC.SFUN2

(V.)PLC.SFUN3

(V.)PLC.SFUN4

Variable, sie wird aus dem Programm und Schnittstelle gelesen.

Die Variable gibt den Wert für die Ausführung aus; ihre Ablesung hält die Satzvorbereitung an.

Reportvariable (für die Verwendung von Skripts aus).

Der Kanal zeigt in diesen Registern an, welche die einprogrammierte Drehzahl für jede einzelne der Spindeln ist.

V.PLC.SFUN1	Spindel ·1·.
V.PLC.SFUN2	Spindel ·2·.
V.PLC.SFUN3	Spindel ·3·.
V.PLC.SFUN4	Spindel ·4·.

(V.)PLC.SSTROBE

Variable, sie wird aus dem Programm und Schnittstelle gelesen.

Die Variable gibt den Wert für die Ausführung aus; ihre Ablesung hält die Satzvorbereitung an.

Reportvariable (für die Verwendung von Skripts aus).

Der Kanal aktiviert die Flagge, um der SPS anzuzeigen, dass eine neue Spindel geschwindigkeit, die in den Registern MFUN1 bis MFUN7 angegeben ist, ausgewählt wurde.

V.PLC.SSTROBE	Kanal ·1·.
V.PLC.SSTROBEC1	Kanal ·1·.
V.PLC.SSTROBEC2	Kanal ·2·.
V.PLC.SSTROBEC3	Kanal ·3·.
V.PLC.SSTROBEC4	Kanal ·4·.

(V.)PLC.DM00

(V.)PLC.DM01

(V.)PLC.DM02

(V.)PLC.DM06

(V.)PLC.DM08

(V.)PLC.DM09

(V.)PLC.DM30

Variable, sie wird aus dem Programm und Schnittstelle gelesen.

Die Variable gibt den Wert für die Ausführung aus; ihre Ablesung hält die Satzvorbereitung an.

Reportvariable (für die Verwendung von Skripts aus).

Die CNC zeigt mit diesen Flaggen den Status der Hilfsfunktionen M der Spindel an. Die Flagge ist aktiv, wenn die Funktion M aktiv ist.

Die Flaggen, die mit den Funktionen M00, M01, M02, M06, M08, M09, M30 in Verbindung stehen verfügen auf einer Markierung für jeden Kanal. Man zeigt als Beispiel für die

Mnemoniken DM00; für die restlichen Register (DM01, DM02, DM06, DM08, DM09, DM30) ist gleichwertig.

V.PLC.DM00	Kanal -1-.
V.PLC.DM00C1	Kanal -1-.
V.PLC.DM00C2	Kanal -2-.
V.PLC.DM00C3	Kanal -3-.
V.PLC.DM00C4	Kanal -4-.

- (V.)PLC.DM03**
- (V.)PLC.DM04**
- (V.)PLC.DM05**
- (V.)PLC.DM19**
- (V.)PLC.DM41**
- (V.)PLC.DM42**
- (V.)PLC.DM43**
- (V.)PLC.DM44**

Variable, sie wird aus dem Programm und Schnittstelle gelesen.

Die Variable gibt den Wert für die Ausführung aus; ihre Ablesung hält die Satzvorbereitung an. Reportvariable (für die Verwendung von Skripts aus).

Die CNC zeigt mit diesen Flaggen den Status der Funktionen M der Spindel an. Die Flagge ist aktiv, wenn die Funktion M aktiv ist.

Die Flaggen, die mit den Funktionen M03, M04, M05, M19, M41, M42, M43, M44 in Verbindung stehen verfügen auf einer Markierung für jede Spindel. Man zeigt als Beispiel für die Mnemoniken DM03; für die restlichen Register (DM04, DM05, DM19, DM41, DM42, DM43, DM44) ist gleichwertig.

V.PLC.DM03	Spindel -1-.
V.PLC.DM03SP1	Spindel -1-.
V.PLC.DM03SP2	Spindel -2-.
V.PLC.DM03SP3	Spindel -3-.
V.PLC.DM03SP4	Spindel -4-.

(V.)PLC.BLKSEARCH

Variable, sie wird aus dem Programm und Schnittstelle gelesen.

Die Variable gibt den Wert für die Ausführung aus; ihre Ablesung hält die Satzvorbereitung an. Reportvariable (für die Verwendung von Skripts aus).

Der Kanal aktiviert die Flagge, sobald der Modus der Satzsuche aktiv ist.

V.PLC.BLKSEARCH	Kanal -1-.
V.PLC.BLKSEARCHC1	Kanal -1-.
V.PLC.BLKSEARCHC2	Kanal -2-.
V.PLC.BLKSEARCHC3	Kanal -3-.
V.PLC.BLKSEARCHC4	Kanal -4-.

(V.)PLC.ADVINPOS

Variable, sie wird aus dem Programm und Schnittstelle gelesen.

Die Variable gibt den Wert für die Ausführung aus; ihre Ablesung hält die Satzvorbereitung an. Reportvariable (für die Verwendung von Skripts aus).

Der Kanal aktiviert die Flagge einige Zeit, bevor die Achsen in Position kommen. Die Zeit wird im Parameter ANTIME bestimmt.

V.PLC.ADVINPOS	Kanal -1-.
V.PLC.ADVINPOSC1	Kanal -1-.
V.PLC.ADVINPOSC2	Kanal -2-.
V.PLC.ADVINPOSC3	Kanal -3-.
V.PLC.ADVINPOSC4	Kanal -4-.

20.

CNC-VARIABLEN.
Die allgemein logischen Signale des SPS-Verwalters.



CNC 8065

(REF. 1201)

(V.)PLC.CAXIS

Variable, sie wird aus dem Programm und Schnittstelle gelesen.

Die Variable gibt den Wert für die Ausführung aus; ihre Ablesung hält die Satzvorbereitung an.

Reportvariable (für die Verwendung von Skripts aus).

Der Kanal aktiviert diese Flagge, wenn eine Spindel als C-Achse arbeitet. Diese Flagge bleibt aktiviert, solange auch einige der Funktionen #CAX, #FACE oder #CYL.

V.PLC.CAXIS	Kanal ·1·.
V.PLC.CAXISC1	Kanal ·1·.
V.PLC.CAXISC2	Kanal ·2·.
V.PLC.CAXISC3	Kanal ·3·.
V.PLC.CAXISC4	Kanal ·4·.

(V.)PLC.FREE

Variable, sie wird aus dem Programm und Schnittstelle gelesen.

Die Variable gibt den Wert für die Ausführung aus; ihre Ablesung hält die Satzvorbereitung an.

Reportvariable (für die Verwendung von Skripts aus).

Der Kanal aktiviert die Flagge, sobald man ein Satz zulassen kann, der mit CNCEX übertragen wird.

V.PLC.FREEC1	Kanal ·1·.
V.PLC.FREEC2	Kanal ·2·.
V.PLC.FREEC3	Kanal ·3·.
V.PLC.FREEC4	Kanal ·4·.

(V.)PLC.WAITOUT

Variable, sie wird aus dem Programm und Schnittstelle gelesen.

Die Variable gibt den Wert für die Ausführung aus; ihre Ablesung hält die Satzvorbereitung an.

Reportvariable (für die Verwendung von Skripts aus).

Der Kanal aktiviert die Flagge, wenn ein Synchronisationssignal gewartet wird.

V.PLC.WAITOUTC1	Kanal ·1·.
V.PLC.WAITOUTC2	Kanal ·2·.
V.PLC.WAITOUTC3	Kanal ·3·.
V.PLC.WAITOUTC4	Kanal ·4·.

(V.)PLC.MMCWDG

Variable, sie wird aus der SPS und Schnittstelle gelesen.

Die Variable gibt den Wert für die Ausführung aus; ihre Ablesung hält die Satzvorbereitung an.

Reportvariable (für die Verwendung von Skripts aus).

Die CNC aktiviert die Flagge, wenn das Betriebssystem blockiert ist.

V.PLC.MMCWDG

(V.)PLC.RETRAEND

Variable, sie wird aus dem Programm und Schnittstelle gelesen.

Die Variable gibt den Wert für die Ausführung aus; ihre Ablesung hält die Satzvorbereitung an.

Reportvariable (für die Verwendung von Skripts aus).

Der Kanal aktiviert die Flagge, um die Funktion RETRACE zu löschen.

V.PLC.RETRAENDC1	Kanal ·1·.
V.PLC.RETRAENDC2	Kanal ·2·.
V.PLC.RETRAENDC3	Kanal ·3·.
V.PLC.RETRAENDC4	Kanal ·4·.

(V.)PLC.TANGACTIV

Variable, sie wird aus dem Programm und Schnittstelle gelesen.
 Die Variable gibt den Wert für die Ausführung aus; ihre Ablesung hält die Satzvorbereitung an.
 Reportvariable (für die Verwendung von Skripts aus).

Der Kanal aktiviert die Flagge, sobald man eine aktive Tangentialsteuerung hat.

V.PLC.TANGACTIVC1	Kanal ·1·.
V.PLC.TANGACTIVC2	Kanal ·2·.
V.PLC.TANGACTIVC3	Kanal ·3·.
V.PLC.TANGACTIVC4	Kanal ·4·.

(V.)PLC.PSWSET

Variable, sie wird aus dem Programm und Schnittstelle gelesen.
 Die Variable gibt den Wert für die Ausführung aus; ihre Ablesung hält die Satzvorbereitung an.
 Reportvariable (für die Verwendung von Skripts aus).

Die CNC aktiviert die Flagge, wenn ein Hersteller-Passwort existiert.

V.PLC.PSWSET

(V.)PLC.DINDISTC1
(V.)PLC.DINDISTC2
(V.)PLC.DINDISTC3
(V.)PLC.DINDISTC4

Variable, sie wird aus dem Programm und Schnittstelle gelesen.
 Die Variable gibt den Wert für die Ausführung aus; ihre Ablesung hält die Satzvorbereitung an.
 Reportvariable (für die Verwendung von Skripts aus).

Diese Flaggen stehen in Verbindung mit der dynamischen Aufteilung der Bearbeitung zwischen den Kanälen (Programmzeile #DINDIST) für die Option Aufteilung der Durchläufe unter den Kanälen. Während des Arbeitsgangs der Grobbearbeitung des Zykluses aktiviert der Kanal der CNC diese Flaggen, um anzuzeigen, welches der Kanal ist, in dem der Zyklus programmiert ist und welches die Kanälen sind, die an den Durchläufen beteiligt sind. Beim Schlichten wird der Kanal der CNC aller diesen Flaggen deaktivieren.

(V.)PLC.DINDISTC1
(V.)PLC.DINDISTC2
(V.)PLC.DINDISTC3
(V.)PLC.DINDISTC4

(V.)PLC.SERPLCAC

Variable, sie wird aus dem Programm und Schnittstelle gelesen.
 Die Variable gibt den Wert für die Ausführung aus; ihre Ablesung hält die Satzvorbereitung an.
 Reportvariable (für die Verwendung von Skripts aus).

Diese Flagge steht in Verbindung mit dem Wechsel des Arbeitsbereiches oder dem Parametersatz der Regler (Variable (V.)[ch].A.SETGE.xn). Die CNC aktiviert diese Flagge, um anzuzeigen, dass der angeforderte Wechsel durchgeführt wird.

V.PLC.SERPLCAC

(V.)PLC.OVERTEMP

Variable, sie wird aus dem Programm und Schnittstelle gelesen.
 Die Variable gibt den Wert für die Ausführung aus; ihre Ablesung hält die Satzvorbereitung an.
 Reportvariable (für die Verwendung von Skripts aus).

Diese Flagge zeigt den Status der CNC-Temperatur. Die Flagge ist deaktiviert, solange die Temperatur der CNC ordnungsgemäß ist. Sobald die Temperatur der CNC den maximal zulässigen Wert (60 °C, 140 °F) übersteigt, aktiviert die CNC diese Flagge und zeigt eine Warnung an, die darauf hinweist. Die CNC deaktiviert die Flagge, sobald die Temperatur der Anlage unterhalb der maximal zulässigen sinkt. Die CNC prüft ihr Temperatur jede Minute.

V.PLC.OVERTEMP

20.

CNC-VARIABLEN.
 Die allgemein logischen Signale des SPS-Verwalters.



CNC 8065

(REF. 1201)

(V.)PLC.MLINKRDY

Variable, sie wird aus der SPS und Schnittstelle gelesen.

Die Variable gibt den Wert für die Ausführung aus; ihre Ablesung hält die Satzvorbereitung an.

Reportvariable (für die Verwendung von Skripts aus).

Die CNC aktiviert die Flagge, sobald der Mechatrolink-Bus richtig initialisiert worden ist.

V.PLC.MLINKRDY

20.

CNC-VARIABLEN.

Die allgemein logischen Signale des SPS-Verwalters.

20.15 Die logischen Signale des SPS-Verwalters; der Achsen und Spindeln.

20.

CNC-VARIABLEN.

Die logischen Signale des SPS-Verwalters; der Achsen und Spindeln.

(V.)PLC.ENABLExn

(V.)PLC.ENABLEsn

Variable, sie wird aus der SPS und Schnittstelle gelesen.

Variable, die für Rotation- und Linearachsen und Spindeln gültig ist

Die Variable gibt den Wert für die Ausführung aus; ihre Ablesung hält die Satzvorbereitung an.

Reportvariable (für die Verwendung von Skripts aus).

Die CNC aktiviert diese Flagge, um die Bewegung der Achse oder der Spindel zu gestatten.

Syntax.

- xn· Name oder logische Nummer der Achse.
- xn· Name oder logische Nummer der Spindel.

V.PLC.ENABLEX	X-Achse.
V.PLC.ENABLES	Spindelstock S.
V.PLC.ENABLE3	Achse oder Spindel mit logischen Nummer ·3·.

(V.)PLC.DIRxn

(V.)PLC.DIRsn

Variable, sie wird aus der SPS und Schnittstelle gelesen.

Variable, die für Rotation- und Linearachsen und Spindeln gültig ist

Die Variable gibt den Wert für die Ausführung aus; ihre Ablesung hält die Satzvorbereitung an.

Reportvariable (für die Verwendung von Skripts aus).

Die CNC aktiviert diese Flagge, sobald sie die Achse in negativer Richtung verfährt, und sie deaktiviert sie, sobald sie die Achse in positiver Richtung verfährt. Sobald die Achse gestoppt ist, behält die Flagge ihren letzten Wert.

Syntax.

- xn· Name oder logische Nummer der Achse.
- xn· Name oder logische Nummer der Spindel.

V.PLC.DIRX	X-Achse.
V.PLC.DIRS	Spindelstock S.
V.PLC.DIR3	Achse oder Spindel mit logischen Nummer ·3·.

(V.)PLC.REFPOINxn

(V.)PLC.REFPOINsn

Variable, sie wird aus der SPS und Schnittstelle gelesen.

Variable, die für Rotation- und Linearachsen und Spindeln gültig ist

Die Variable gibt den Wert für die Ausführung aus; ihre Ablesung hält die Satzvorbereitung an.

Reportvariable (für die Verwendung von Skripts aus).

Der Kanal aktiviert die Flagge, sobald eine Maschinenreferenzsuche ausgeführt wird.

Syntax.

- xn· Name oder logische Nummer der Achse.
- xn· Name oder logische Nummer der Spindel.

V.PLC.REFPOINX	X-Achse.
V.PLC.REFPOINS	Spindelstock S.
V.PLC.REFPOIN3	Achse oder Spindel mit logischen Nummer ·3·.



CNC 8065

(REF. 1201)

(V.)PLC.DRSTAFxn

(V.)PLC.DRSTAFsn

Variable, sie wird aus der SPS und Schnittstelle gelesen.

Variable, die für Rotation- und Linearachsen und Spindeln gültig ist

Die Variable gibt den Wert für die Ausführung aus; ihre Ablesung hält die Satzvorbereitung an.

Reportvariable (für die Verwendung von Skripts aus).

Die CNC verwendet diese Flaggen, um den Status des Servoantriebs anzuzeigen.

Syntax.

·xn· Name oder logische Nummer der Achse.

·xn· Name oder logische Nummer der Spindel.

V.PLC.DRSTAFX	X-Achse.
V.PLC.DRSTAFS	Spindelstock S.
V.PLC.DRSTAF3	Achse oder Spindel mit logischen Nummer ·3·.

(V.)PLC.DRSTASxn

(V.)PLC.DRSTASsn

Variable, sie wird aus der SPS und Schnittstelle gelesen.

Variable, die für Rotation- und Linearachsen und Spindeln gültig ist

Die Variable gibt den Wert für die Ausführung aus; ihre Ablesung hält die Satzvorbereitung an.

Reportvariable (für die Verwendung von Skripts aus).

Die CNC verwendet diese Flaggen, um den Status des Servoantriebs anzuzeigen.

Syntax.

·xn· Name oder logische Nummer der Achse.

·xn· Name oder logische Nummer der Spindel.

V.PLC.DRSTASX	X-Achse.
V.PLC.DRSTASS	Spindelstock S.
V.PLC.DRSTAS3	Achse oder Spindel mit logischen Nummer ·3·.

(V.)PLC.INPOSxn

(V.)PLC.INPOSSn

Variable, sie wird aus der SPS und Schnittstelle gelesen.

Variable, die für Rotation- und Linearachsen und Spindeln gültig ist

Die Variable gibt den Wert für die Ausführung aus; ihre Ablesung hält die Satzvorbereitung an.

Reportvariable (für die Verwendung von Skripts aus).

Die CNC aktiviert diese Flagge, sobald sich die Achse oder die Spindel in Position befinden.

Syntax.

·xn· Name oder logische Nummer der Achse.

·xn· Name oder logische Nummer der Spindel.

V.PLC.INPOSX	X-Achse.
V.PLC.INPOSS	Spindelstock S.
V.PLC.INPOS3	Achse oder Spindel mit logischen Nummer ·3·.

(V.)PLC.LUBRxn

(V.)PLC.LUBRsn

Variable, sie wird aus der SPS und Schnittstelle gelesen.

Variable, die für Rotation- und Linearachsen und Spindeln gültig ist

Die Variable gibt den Wert für die Ausführung aus; ihre Ablesung hält die Satzvorbereitung an.

Reportvariable (für die Verwendung von Skripts aus).

Die CNC aktiviert diese Flagge, sobald die Achse oder die Spindel geschmiert werden muss.

Syntax.

·xn· Name oder logische Nummer der Achse.

·xn· Name oder logische Nummer der Spindel.

V.PLC.LUBRX	X-Achse.
V.PLC.LUBRS	Spindelstock S.
V.PLC.LUBR3	Achse oder Spindel mit logischen Nummer ·3·.

(V.)PLC.HIRTHONxn

(V.)PLC.HIRTHONsn

Variable, sie wird aus der SPS und Schnittstelle gelesen.

Variable, die für Rotation- und Linearachsen und Spindeln gültig ist

Die Variable gibt den Wert für die Ausführung aus; ihre Ablesung hält die Satzvorbereitung an.

Reportvariable (für die Verwendung von Skripts aus).

Die CNC aktiviert diese Flagge, sobald die Achse oder die Spindel als Hirth-Achse arbeiten.

Syntax.

·xn· Name oder logische Nummer der Achse.

·xn· Name oder logische Nummer der Spindel.

V.PLC.HIRTHX	X-Achse.
V.PLC.HIRTHS	Spindelstock S.
V.PLC.HIRTH3	Achse oder Spindel mit logischen Nummer ·3·.

(V.)PLC.MATCHxn

(V.)PLC.MATCHsn

Variable, sie wird aus der SPS und Schnittstelle gelesen.

Variable, die für Rotation- und Linearachsen und Spindeln gültig ist

Die Variable gibt den Wert für die Ausführung aus; ihre Ablesung hält die Satzvorbereitung an.

Reportvariable (für die Verwendung von Skripts aus).

Die CNC aktiviert diese Flagge, sobald sich die Achse oder die Hirth-Spindel in Position befinden.

Syntax.

·xn· Name oder logische Nummer der Achse.

·xn· Name oder logische Nummer der Spindel.

V.PLC.MATCHX	X-Achse.
V.PLC.MATCHS	Spindelstock S.
V.PLC.MATCH3	Achse oder Spindel mit logischen Nummer ·3·.

(V.)PLC.PARKxn

(V.)PLC.PARKsn

Variable, sie wird aus der SPS und Schnittstelle gelesen.

Variable, die für Rotation- und Linearachsen und Spindeln gültig ist

Die Variable gibt den Wert für die Ausführung aus; ihre Ablesung hält die Satzvorbereitung an.

Reportvariable (für die Verwendung von Skripts aus).

Die CNC aktiviert diese Flagge, sobald die Achse oder die Spindel beim Parken sind.

Syntax.

·xn· Name oder logische Nummer der Achse.

·xn· Name oder logische Nummer der Spindel.

V.PLC.PARKX	X-Achse.
V.PLC.PARKS	Spindelstock S.
V.PLC.PARK3	Achse oder Spindel mit logischen Nummer ·3·.

20.

CNC-VARIABLEN.

Die logischen Signale des SPS-Verwalters; der Achsen und Spindeln.



CNC 8065

(REF. 1201)

(V.)PLC.UNPARKxn

(V.)PLC.UNPARKsn

Variable, sie wird aus der SPS und Schnittstelle gelesen.

Variable, die für Rotation- und Linearachsen und Spindeln gültig ist

Die Variable gibt den Wert für die Ausführung aus; ihre Ablesung hält die Satzvorbereitung an.

Reportvariable (für die Verwendung von Skripts aus).

Die CNC aktiviert diese Flagge, sobald die Achse oder die Spindel beim Ausparken sind.

Syntax.

·xn· Name oder logische Nummer der Achse.

·xn· Name oder logische Nummer der Spindel.

V.PLC.UNPARKX	X-Achse.
V.PLC.UNPARKS	Spindelstock S.
V.PLC.UNPARK3	Achse oder Spindel mit logischen Nummer ·3·.

(V.)PLC.ACTFBACKxn

(V.)PLC.ACTFBACKsn

Variable, sie wird aus der SPS und Schnittstelle gelesen.

Variable, die für Rotation- und Linearachsen und Spindeln gültig ist

Die Variable gibt den Wert für die Ausführung aus; ihre Ablesung hält die Satzvorbereitung an.

Reportvariable (für die Verwendung von Skripts aus).

Bei Systemen mit äußerer + interner Messwernerfassung aktiviert die CNC diese Flagge, um die äußere Messwernerfassung zu verwenden und deaktiviert sie, um die interne Messwernerfassung zu verwenden.

Syntax.

·xn· Name oder logische Nummer der Achse.

·xn· Name oder logische Nummer der Spindel.

V.PLC.ACTFBACKX	X-Achse.
V.PLC.ACTFBACKS	Spindelstock S.
V.PLC.ACTFBACK3	Achse oder Spindel mit logischen Nummer ·3·.

(V.)PLC.TANGACTxn

(V.)PLC.TANGACTsn

Variable, sie wird aus der SPS und Schnittstelle gelesen.

Variable, die für Rotation- und Linearachsen und Spindeln gültig ist

Die Variable gibt den Wert für die Ausführung aus; ihre Ablesung hält die Satzvorbereitung an.

Reportvariable (für die Verwendung von Skripts aus).

Die CNC aktiviert diese Flagge, sobald die Tangentialkontrolle auf der Achse oder auf der Spindel aktiv ist.

Syntax.

·xn· Name oder logische Nummer der Achse.

·xn· Name oder logische Nummer der Spindel.

V.PLC.TANGACTX	X-Achse.
V.PLC.TANGACTS	Spindelstock S.
V.PLC.TANGACT3	Achse oder Spindel mit logischen Nummer ·3·.

(V.)PLC.LOPENxn

(V.)PLC.LOPENsn

Variable, sie wird aus der SPS und Schnittstelle gelesen.

Variable, die für Rotation- und Linearachsen und Spindeln gültig ist

Die Variable gibt den Wert für die Ausführung aus; ihre Ablesung hält die Satzvorbereitung an.

Reportvariable (für die Verwendung von Skripts aus).

Die CNC aktiviert diese Flagge, um der SPS anzuzeigen, dass die Positionierschleife der Achse offen ist.

Syntax.

- xn· Name oder logische Nummer der Achse.
- xn· Name oder logische Nummer der Spindel.

V.PLC.LOPENX	X-Achse.
V.PLC.LOPENS	Spindelstock S.
V.PLC.LOPEN3	Achse oder Spindel mit logischen Nummer :3.

20.

CNC-VARIABLEN.

Die logischen Signale des SPS-Verwalters; der Achsen und Spindeln.



CNC 8065

(REF. 1201)

20.16 Die logischen Signale des SPS-Verwalters; der Spindeln.

(V.)PLC.REVOK

Variable, sie wird aus dem Programm und Schnittstelle gelesen.

Die Variable gibt den Wert für die Ausführung aus; ihre Ablesung hält die Satzvorbereitung an.

Reportvariable (für die Verwendung von Skripts aus).

Die Spindel aktiviert die Flagge, sobald die einprogrammierten Drehzahlen erreicht sind.

Die Flagge ist auch aktiv, sobald die Spindel gestoppt ist (M05), oder positioniert ist (M19, G63).

V.PLC.REVOK	Spindel ·1·.
V.PLC.REVOK1	Spindel ·1·.
V.PLC.REVOK2	Spindel ·2·.
V.PLC.REVOK3	Spindel ·3·.
V.PLC.REVOK4	Spindel ·4·.

(V.)PLC.SYNCMaster

Variable, sie wird aus dem Programm und Schnittstelle gelesen.

Die Variable gibt den Wert für die Ausführung aus; ihre Ablesung hält die Satzvorbereitung an.

Reportvariable (für die Verwendung von Skripts aus).

Die Hauptspindel aktiviert die Flagge, sobald man irgendeine synchronisierte Spindel durch #SYNC hat.

V.PLC.SYNCHRON1	Spindel ·1·.
V.PLC.SYNCHRON2	Spindel ·2·.
V.PLC.SYNCHRON3	Spindel ·3·.
V.PLC.SYNCHRON4	Spindel ·4·.

(V.)PLC.SYNCHRON

Variable, sie wird aus dem Programm und Schnittstelle gelesen.

Die Variable gibt den Wert für die Ausführung aus; ihre Ablesung hält die Satzvorbereitung an.

Reportvariable (für die Verwendung von Skripts aus).

Die abhängige Spindel aktiviert die Flagge, sobald eine Synchronisation durch #SYNC beginnt.

V.PLC.SYNCHRON1	Spindel ·1·.
V.PLC.SYNCHRON2	Spindel ·2·.
V.PLC.SYNCHRON3	Spindel ·3·.
V.PLC.SYNCHRON4	Spindel ·4·.

(V.)PLC.SYNCHRONP

Variable, sie wird aus dem Programm und Schnittstelle gelesen.

Die Variable gibt den Wert für die Ausführung aus; ihre Ablesung hält die Satzvorbereitung an.

Reportvariable (für die Verwendung von Skripts aus).

Die abhängige Spindel aktiviert die Flagge, sobald eine Synchronisation in der Position beginnt.

V.PLC.SYNCHRONP1	Spindel ·1·.
V.PLC.SYNCHRONP2	Spindel ·2·.
V.PLC.SYNCHRONP3	Spindel ·3·.
V.PLC.SYNCHRONP4	Spindel ·4·.

20.

CNC-VARIABLEN.

Die logischen Signale des SPS-Verwalters; der Spindeln.



CNC 8065

(REF. 1201)

(V.)PLC.SYNCSPEED

Variable, sie wird aus dem Programm und Schnittstelle gelesen.
 Die Variable gibt den Wert für die Ausführung aus; ihre Ablesung hält die Satzvorbereitung an.
 Reportvariable (für die Verwendung von Skripts aus).

Die abhängige Spindel aktiviert die Flagge, sobald sie hinsichtlich der Drehzahl synchronisiert ist.

V.PLC.SYNCSPEED1	Spindel ·1·.
V.PLC.SYNCSPEED2	Spindel ·2·.
V.PLC.SYNCSPEED3	Spindel ·3·.
V.PLC.SYNCSPEED4	Spindel ·4·.

(V.)PLC.SYNCPOSI

Variable, sie wird aus dem Programm und Schnittstelle gelesen.
 Die Variable gibt den Wert für die Ausführung aus; ihre Ablesung hält die Satzvorbereitung an.
 Reportvariable (für die Verwendung von Skripts aus).

Die abhängige Spindel aktiviert die Flagge, sobald sie hinsichtlich der Position synchronisiert ist.

V.PLC.SYNCPOSI1	Spindel ·1·.
V.PLC.SYNCPOSI2	Spindel ·2·.
V.PLC.SYNCPOSI3	Spindel ·3·.
V.PLC.SYNCPOSI4	Spindel ·4·.

(V.)PLC.GEAROK

Variable, sie wird aus dem Programm und Schnittstelle gelesen.
 Die Variable gibt den Wert für die Ausführung aus; ihre Ablesung hält die Satzvorbereitung an.
 Reportvariable (für die Verwendung von Skripts aus).

Die Spindel aktiviert diese Flagge, sobald die ausgewählten Parametersätze in der CNC und in der SPS übereinstimmen.

V.PLC.GEAROK	Spindel ·1·.
V.PLC.GEAROK1	Spindel ·1·.
V.PLC.GEAROK2	Spindel ·2·.
V.PLC.GEAROK3	Spindel ·3·.
V.PLC.GEAROK4	Spindel ·4·.

20.

CNC-VARIABLEN.
 Die logischen Signale des SPS-Verwalters; der Spindeln.



CNC 8065

(REF. 1201)

20.17 Die logischen Signale des SPS-Verwalters; des unabhängigen Interpolators.

(V.)PLC.IBUSYxn

Variable, sie wird aus der SPS und Schnittstelle gelesen.

Variable, die für Rotation- und Linearachsen und Spindeln gültig ist

Die Variable gibt den Wert für die Ausführung aus; ihre Ablesung hält die Satzvorbereitung an.

Reportvariable (für die Verwendung von Skripten aus).

Der Interpolator aktiviert diese Flagge, sobald er eine auf die Ausführung wartende Programmzeile anstehen hat.

Syntax.

.xn· Name oder logische Nummer der Achse.

V.PLC.IBUSYX	X-Achse.
V.PLC.IBUSY3	Achse mit logischen Nummer ·3·.

(V.)PLC.IFREExn

Variable, sie wird aus der SPS und Schnittstelle gelesen.

Variable, die für Rotation- und Linearachsen und Spindeln gültig ist

Die Variable gibt den Wert für die Ausführung aus; ihre Ablesung hält die Satzvorbereitung an.

Reportvariable (für die Verwendung von Skripten aus).

Der Interpolator aktiviert diese Flagge, sobald er bereit ist, einen Bewegungssatz anzunehmen.

Syntax.

.xn· Name oder logische Nummer der Achse.

V.PLC.IFREEX	X-Achse.
V.PLC.IFREE3	Achse mit logischen Nummer ·3·.

(V.)PLC.IFHOUTxn

Variable, sie wird aus der SPS und Schnittstelle gelesen.

Variable, die für Rotation- und Linearachsen und Spindeln gültig ist

Die Variable gibt den Wert für die Ausführung aus; ihre Ablesung hält die Satzvorbereitung an.

Reportvariable (für die Verwendung von Skripten aus).

Der Interpolator aktiviert diese Flagge, sobald die Ausführung unterbrochen ist.

Syntax.

.xn· Name oder logische Nummer der Achse.

V.PLC.IFHOUTX	X-Achse.
V.PLC.IFHOUT3	Achse mit logischen Nummer ·3·.

(V.)PLC.IENDxn

Variable, sie wird aus der SPS und Schnittstelle gelesen.

Variable, die für Rotation- und Linearachsen und Spindeln gültig ist

Die Variable gibt den Wert für die Ausführung aus; ihre Ablesung hält die Satzvorbereitung an.

Reportvariable (für die Verwendung von Skripten aus).

Der Interpolator aktiviert diese Flagge, sobald erst einmal die Bewegung beendet und die Endposition erreicht ist.

Syntax.

.xn· Name oder logische Nummer der Achse.

V.PLC.IENDX	X-Achse.
V.PLC.IEND3	Achse mit logischen Nummer ·3·.

20.

CNC-VARIABLEN.
Die logischen Signale des SPS-Verwalters; des unabhängigen Interpolators.

FAGOR 

CNC 8065

(REF. 1201)

(V.)PLC.ISYNCxn

Variable, sie wird aus der SPS und Schnittstelle gelesen.

Variable, die für Rotation- und Linearachsen und Spindeln gültig ist

Die Variable gibt den Wert für die Ausführung aus; ihre Ablesung hält die Satzvorbereitung an.

Reportvariable (für die Verwendung von Skripts aus).

Der Interpolator aktiviert diese Flagge, sobald die Synchronisation von der Achse oder dem Nocken erreicht worden ist.

Syntax.

·xn· Name oder logische Nummer der Achse.

V.PLC.ISYNCX	X-Achse.
V.PLC.ISYNC3	Achse mit logischen Nummer :3.

20.

CNC-VARIABLEN.

Die logischen Signale des SPS-Verwalters; des unabhängigen Interpolators.



CNC 8065

(REF. 1201)

20.18 Die logischen Signale des SPS-Verwalters; der Überwachung der Werkzeuge.

(V.)PLC.TMOPERATION

Variable, sie wird aus dem Programm und Schnittstelle gelesen.

Die Variable gibt den Wert für die Ausführung aus; ihre Ablesung hält die Satzvorbereitung an.

Reportvariable (für die Verwendung von Skripts aus).

Dieser Verwalter zeigt die Art des Arbeitsganges an, den die SPS ausführen soll.

V.PLC.TMOPERATION	Kanal ·1·.
V.PLC.TMOPERATIONC1	Kanal ·1·.
V.PLC.TMOPERATIONC2	Kanal ·2·.
V.PLC.TMOPERATIONC3	Kanal ·3·.
V.PLC.TMOPERATIONC4	Kanal ·4·.

Werte der Variablen.

Diese Variable gibt einen der folgenden Werte zurück.

Wert.	Bedeutung.
0	Nichts zu machen.
1	Ein Werkzeug vom Magazin aufnehmen und in den Spindelstock setzen.
2	Belassen des Spindelwerkzeugs im Werkzeugmagazin.
3	Ein Erdwerkzeug in den Spindelstock setzen.
4	Belassen des Spindelwerkzeugs außerhalb des Magazins.
5	Belassen des Spindelwerkzeugs im Magazin und Aufnehmen eines anderen aus dem Magazin.
6	Belassen des Spindelwerkzeugs im Magazin und Aufnehmen eines anderen nicht ins Magazin geladenen Werkzeugs.
7	Belassen des Spindelwerkzeugs außerhalb des Magazins und Aufnehmen eines anderen aus dem Magazin.
8	Belassen des Spindelwerkzeugs außerhalb des Magazins und Aufnehmen eines anderen nicht ins Magazin geladenen Werkzeugs.
9	Ein nicht ins Magazin geladenes Werkzeug aufnehmen und dies in den Speicher laden und an der Spindel vorbei führen.
10	Ein Werkzeug vom Magazin aufnehmen und dies außerhalb des Magazins belassen und an der Spindel vorbei führen.
11	Ausrichtung des Magazins.
12	Belassen des Spindelwerkzeugs im Magazin und Aufnehmen eines anderen aus dem gleichen Magazin. Speziell für das synchrone Magazin in folgenden Fällen: <ul style="list-style-type: none"> • Nicht zufälliger Typ mit Wechselarm mit zwei Greiferzangen. • Randomtyp bei Spezialwerkzeuge.
13	Ausrichtung von 2 Magazinen.
14	Belassen des Spindelwerkzeugs in einem Magazin und Aufnehmen in einem anderen Magazin.

(V.)PLC.TMOPSTROBE

Variable, sie wird aus dem Programm und Schnittstelle gelesen.

Die Variable gibt den Wert für die Ausführung aus; ihre Ablesung hält die Satzvorbereitung an.

Reportvariable (für die Verwendung von Skripts aus).

Der Verwalter aktiviert diese Flagge, um der SPS anzuzeigen, dass der Arbeitsgang, der in TMOPERATION angegeben ist, ausgeführt werden muss.

V.PLC.TMOPSTROBE	Kanal ·1·.
V.PLC.TMOPSTROBEC1	Kanal ·1·.

20.

CNC-VARIABLEN.
Die logischen Signale des SPS-Verwalters; der Überwachung der Werkzeuge.



CNC 8065

(REF. 1201)

V.PLC.TMOPSTROBEC2	Kanal -2-.
V.PLC.TMOPSTROBEC3	Kanal -3-.
V.PLC.TMOPSTROBEC4	Kanal -4-.

(V.)PLC.LEAVEPOS

Variable, sie wird aus dem Programm und Schnittstelle gelesen.
 Die Variable gibt den Wert für die Ausführung aus; ihre Ablesung hält die Satzvorbereitung an.
 Reportvariable (für die Verwendung von Skripts aus).

Der Verwalter zeigt in diesem Register die Position an, in der das Werkzeug gelassen werden muss.

V.PLC.LEAVEPOS	Magazin -1-.
V.PLC.LEAVEPOSMZ1	Magazin -1-.
V.PLC.LEAVEPOSMZ2	Magazin -2-.
V.PLC.LEAVEPOSMZ3	Magazin -3-.
V.PLC.LEAVEPOSMZ4	Magazin -4-.

(V.)PLC.TAKEPOS

Variable, sie wird aus dem Programm und Schnittstelle gelesen.
 Die Variable gibt den Wert für die Ausführung aus; ihre Ablesung hält die Satzvorbereitung an.
 Reportvariable (für die Verwendung von Skripts aus).

Der Verwalter zeigt in diesem Register die Position an, in der das Werkzeug aufgenommen werden muss.

V.PLC.TAKEPOS	Magazin -1-.
V.PLC.TAKEPOSMZ1	Magazin -1-.
V.PLC.TAKEPOSMZ2	Magazin -2-.
V.PLC.TAKEPOSMZ3	Magazin -3-.
V.PLC.TAKEPOSMZ4	Magazin -4-.

(V.)PLC.NEXTPOS

Variable, sie wird aus dem Programm und Schnittstelle gelesen.
 Die Variable gibt den Wert für die Ausführung aus; ihre Ablesung hält die Satzvorbereitung an.
 Reportvariable (für die Verwendung von Skripts aus).

Der Verwalter zeigt in diesem Register die Position des nachfolgenden Werkzeugs an.

V.PLC.NEXTPOS	Magazin -1-.
V.PLC.NEXTPOSMZ1	Magazin -1-.
V.PLC.NEXTPOSMZ2	Magazin -2-.
V.PLC.NEXTPOSMZ3	Magazin -3-.
V.PLC.NEXTPOSMZ4	Magazin -4-.

(V.)PLC.TWORNOUT

Variable, sie wird aus dem Programm und Schnittstelle gelesen.
 Die Variable gibt den Wert für die Ausführung aus; ihre Ablesung hält die Satzvorbereitung an.
 Reportvariable (für die Verwendung von Skripts aus).

Die Überwachung aktiviert diese Flagge, sobald das Werkzeug zurückgewiesen worden ist.

V.PLC.TWONRNOUT	Kanal -1-.
V.PLC.TWONRNOUTC1	Kanal -1-.
V.PLC.TWONRNOUTC2	Kanal -2-.
V.PLC.TWONRNOUTC3	Kanal -3-.
V.PLC.TWONRNOUTC4	Kanal -4-.

20.

CNC-VARIABLEN.
 Die logischen Signale des SPS-Verwalters; der Überwachung der Werkzeuge.



CNC 8065

(REF. 1201)

(V.)PLC.TMINEM

Variable, sie wird aus dem Programm und Schnittstelle gelesen.

Die Variable gibt den Wert für die Ausführung aus; ihre Ablesung hält die Satzvorbereitung an.

Reportvariable (für die Verwendung von Skripts aus).

Der Verwalter aktiviert diese Flagge, wenn sie sich im Fehlerstatus befindet.

V.PLC.TMINEM	Magazin -1.
V.PLC.TMINEMZ1	Magazin -1.
V.PLC.TMINEMZ2	Magazin -2.
V.PLC.TMINEMZ3	Magazin -3.
V.PLC.TMINEMZ4	Magazin -4.

(V.)PLC.MZID

Variable, sie wird aus dem Programm und Schnittstelle gelesen.

Die Variable gibt den Wert für die Ausführung aus; ihre Ablesung hält die Satzvorbereitung an.

Reportvariable (für die Verwendung von Skripts aus).

Die Überwachung zeigt in diesem Register den Speicher an, in dem sich das geforderte Werkzeug befindet. Sobald beim Wechsel des Werkzeugs zwei Werkzeugmagazine beteiligt sind, wird im unteren Teil dieses Registers das Werkzeugmagazin angezeigt, in dem das Werkzeug abgelegt werden muss, und im oberen Teil wird das Magazin angezeigt, aus dem das Werkzeug entnommen werden muss.

V.PLC.MZID	Kanal -1.
V.PLC.MZIDC1	Kanal -1.
V.PLC.MZIDC2	Kanal -2.
V.PLC.MZIDC3	Kanal -3.
V.PLC.MZIDC4	Kanal -4.



20.19 Die logischen Signale des SPS-Verwalters; der Tasten.

20.

CNC-VARIABLEN.

Die logischen Signale des SPS-Verwalters; der Tasten.

(V.)PLC.KEYBD1
(V.)PLC.KEYBD2

Variable, sie wird aus dem Programm und Schnittstelle gelesen.

Die Variable gibt den Wert für die Ausführung aus; ihre Ablesung hält die Satzvorbereitung an.

Reportvariable (für die Verwendung von Skripts aus).

Diese Register sind eine Kopie der betätigten Tastenkarte der letzten Tastatur. Diese Registern zeigen an, welche Taste auf dem Bedienpult (bit=1) betätigt worden ist.

V.PLC.KEYBD1

V.PLC.KEYBD2

(V.)PLC.KEYBD1_1
(V.)PLC.KEYBD2_1

..

(V.)PLC.KEYBD1_8
(V.)PLC.KEYBD2_8

Variable, sie wird aus dem Programm und Schnittstelle gelesen.

Die Variable gibt den Wert für die Ausführung aus; ihre Ablesung hält die Satzvorbereitung an.

Reportvariable (für die Verwendung von Skripts aus).

Diese Registern (bit=1) zeigen an, welche Taste auf jedem Bedienpult (bit=1) betätigt worden ist. Die Register KEYBD1_1 und KEYBD2_1 entsprechen dem ersten Jog-Bedienpult, KEYBD1_2 und KEYBD2_2 dem zweiten Jog-Bedienpult und so weiter.

V.PLC.KEYBD1_1

V.PLC.KEYBD2_1

20.20 Logische veränderlichen Signalen der SPS; Allgemein.

(V.)PLC._EMERGEN

Lese/Schreib-Variable, sie wird aus der Schnittstelle, Programm gelesen.

Die Variable gibt den Wert für die Ausführung aus; ihre Ablesung hält die Satzvorbereitung an.

Reportvariable (für die Verwendung von Skripts aus).

Wenn die SPS die Flagge deaktiviert, der Kanal stoppt die Achsen und die Spindeln und zeigt einen Fehler an.

Während diese Flagge deaktiviert ist, verbietet der Kanal der CNC die Ausführung von Programmen und bricht jeden Versuch zur Bewegung der Achsen oder der Spindel ab.

V.PLC._EMERGEN	Kanal ·1·.
V.PLC._EMERGENC1	Kanal ·1·.
V.PLC._EMERGENC2	Kanal ·2·.
V.PLC._EMERGENC3	Kanal ·3·.
V.PLC._EMERGENC4	Kanal ·4·.

(V.)PLC._STOP

Lese/Schreib-Variable, sie wird aus der Schnittstelle, Programm gelesen.

Die Variable gibt den Wert für die Ausführung aus; ihre Ablesung hält die Satzvorbereitung an.

Reportvariable (für die Verwendung von Skripts aus).

Wenn die SPS diese Flagge deaktiviert, stoppt der Kanal die Ausführung des Werkzeugprogramms, wobei sich die Spindel weiterhin dreht. Der Status dieser Flagge beeinträchtigt nicht der unabhängigen Achsen.

V.PLC._STOP	Kanal ·1·.
V.PLC._STOPC1	Kanal ·1·.
V.PLC._STOPC2	Kanal ·2·.
V.PLC._STOPC3	Kanal ·3·.
V.PLC._STOPC4	Kanal ·4·.

(V.)PLC._XFERINH

Lese/Schreib-Variable, sie wird aus der Schnittstelle, Programm gelesen.

Die Variable gibt den Wert für die Ausführung aus; ihre Ablesung hält die Satzvorbereitung an.

Reportvariable (für die Verwendung von Skripts aus).

Wenn die SPS diese Flagge deaktiviert, stoppt der Kanal die Ausführung des folgenden Satzes und ermöglicht den Abschluss des aktuellen Blocks.

V.PLC._XFERINH	Kanal ·1·.
V.PLC._XFERINH C1	Kanal ·1·.
V.PLC._XFERINH C2	Kanal ·2·.
V.PLC._XFERINH C3	Kanal ·3·.
V.PLC._XFERINH C4	Kanal ·4·.

(V.)PLC._FEEDHOL

Lese/Schreib-Variable, sie wird aus der Schnittstelle, Programm gelesen.

Die Variable gibt den Wert für die Ausführung aus; ihre Ablesung hält die Satzvorbereitung an.

Reportvariable (für die Verwendung von Skripts aus).

Wenn die SPS diese Flagge deaktiviert, stoppt der Kanal die Ausführung der Achsen, wobei sich die Spindeln weiterhin drehen. Der Status dieser Flagge beeinträchtigt nicht der unabhängigen Achsen.

V.PLC._FEEDHOL	Kanal ·1·.
V.PLC._FEEDHOL C1	Kanal ·1·.
V.PLC._FEEDHOL C2	Kanal ·2·.
V.PLC._FEEDHOL C3	Kanal ·3·.
V.PLC._FEEDHOL C4	Kanal ·4·.

20.

CNC-VARIABLEN.

Logische veränderlichen Signalen der SPS; Allgemein.

FAGOR 

CNC 8065

(REF. 1201)

(V.)PLC.CYSTART

*Lese/Schreib-Variable, sie wird aus der Schnittstelle, Programm gelesen.
Die Variable gibt den Wert für die Ausführung aus; ihre Ablesung hält die Satzvorbereitung an.
Reportvariable (für die Verwendung von Skripts aus).*

Wenn die SPS die Flagge aktiviert, beginnt sie die Ausführung des Werkstückprogramms .

V.PLC.CYSTART	Kanal ·1·.
V.PLC.CYSTARTC1	Kanal ·1·.
V.PLC.CYSTARTC2	Kanal ·2·.
V.PLC.CYSTARTC3	Kanal ·3·.
V.PLC.CYSTARTC4	Kanal ·4·.

(V.)PLC.SBLOCK

*Lese/Schreib-Variable, sie wird aus der Schnittstelle, Programm gelesen.
Die Variable gibt den Wert für die Ausführung aus; ihre Ablesung hält die Satzvorbereitung an.
Reportvariable (für die Verwendung von Skripts aus).*

Wenn die SPS aktiviert die Flagge, aktiviert der Kanal die Ausführungsmodus "Satz für Satz".

V.PLC.SBLOCK	Kanal ·1·.
V.PLC.SBLOCKC1	Kanal ·1·.
V.PLC.SBLOCKC2	Kanal ·2·.
V.PLC.SBLOCKC3	Kanal ·3·.
V.PLC.SBLOCKC4	Kanal ·4·.

(V.)PLC.MANRAPID

*Lese/Schreib-Variable, sie wird aus der Schnittstelle, Programm gelesen.
Die Variable gibt den Wert für die Ausführung aus; ihre Ablesung hält die Satzvorbereitung an.
Reportvariable (für die Verwendung von Skripts aus).*

Wenn die SPS die Flagge aktiviert, wählt die CNC den Schnellvorlauf für die Verfahrbewegungen im manuellen Modus aus.

V.PLC.MANRAPID	Kanal ·1·.
V.PLC.MANRAPIDC1	Kanal ·1·.
V.PLC.MANRAPIDC2	Kanal ·2·.
V.PLC.MANRAPIDC3	Kanal ·3·.
V.PLC.MANRAPIDC4	Kanal ·4·.

(V.)PLC.OVRCAN

*Lese/Schreib-Variable, sie wird aus der Schnittstelle, Programm gelesen.
Die Variable gibt den Wert für die Ausführung aus; ihre Ablesung hält die Satzvorbereitung an.
Reportvariable (für die Verwendung von Skripts aus).*

Wenn die SPS die Flagge aktiviert, wählt der Kanal den 100%-Schnellvorlauf für jeden Arbeitsmodus aus.

V.PLC.OVRCAN	Kanal ·1·.
V.PLC.OVRCANC1	Kanal ·1·.
V.PLC.OVRCANC2	Kanal ·2·.
V.PLC.OVRCANC3	Kanal ·3·.
V.PLC.OVRCANC4	Kanal ·4·.

(V.)PLC.LATCHM

*Lese/Schreib-Variable, sie wird aus der Schnittstelle, Programm gelesen.
Die Variable gibt den Wert für die Ausführung aus; ihre Ablesung hält die Satzvorbereitung an.
Reportvariable (für die Verwendung von Skripts aus).*

Diese Flagge gestattet die Auswahl der Art der Funktion der JOG-Tasten im manuellen Modus.

20.

CNC-VARIABLEN. Logische veränderlichen Signalen der SPS; Allgemein.



CNC 8065

(REF. 1201)

Wenn die Flagge deaktiviert ist, bewegen sich die Achsen, solange die entsprechende JOG-Taste niedergedrückt ist. Wenn die Flagge aktiviert ist, bewegen sich die Achsen, ab dem Moment, wenn die JOG-Taste betätigt wird, bis sie die Software-Grenzen erreichen, und man betätigt die Taste [STOP] oder eine andere JOG-Taste (in diesem Fall beginnt sich, die neue Achse zu bewegen).

V.PLC.LATCHM

(V.)PLC.RESETIN

Lese/Schreib-Variable, sie wird aus der Schnittstelle, Programm gelesen.

Die Variable gibt den Wert für die Ausführung aus; ihre Ablesung hält die Satzvorbereitung an.

Reportvariable (für die Verwendung von Skripts aus).

Wenn die SPS die Flagge aktiviert, übernimmt der Kanal den Startbedingungen.

V.PLC.RESETIN	Kanal ·1·.
V.PLC.RESETINC1	Kanal ·1·.
V.PLC.RESETINC2	Kanal ·2·.
V.PLC.RESETINC3	Kanal ·3·.
V.PLC.RESETINC4	Kanal ·4·.

(V.)PLC.AUXEND

Lese/Schreib-Variable, sie wird aus der Schnittstelle, Programm gelesen.

Die Variable gibt den Wert für die Ausführung aus; ihre Ablesung hält die Satzvorbereitung an.

Reportvariable (für die Verwendung von Skripts aus).

Die SPS verwendet diese Flagge bei der Ausführung der Hilfsfunktionen S und M mit Synchronisation.

V.PLC.AUXEND	Kanal ·1·.
V.PLC.AUXENDC1	Kanal ·1·.
V.PLC.AUXENDC2	Kanal ·2·.
V.PLC.AUXENDC3	Kanal ·3·.
V.PLC.AUXENDC4	Kanal ·4·.

(V.)PLC.BLKSKIP1

Lese/Schreib-Variable, sie wird aus der Schnittstelle, Programm gelesen.

Die Variable gibt den Wert für die Ausführung aus; ihre Ablesung hält die Satzvorbereitung an.

Reportvariable (für die Verwendung von Skripts aus).

Wenn die SPS aktiviert die Flagge, aktiviert der Kanal die Ausführungsmodus Satzsprungbedingung.

V.PLC.BLKSKIP1	Kanal ·1·.
V.PLC.BLKSKIP1C1	Kanal ·1·.
V.PLC.BLKSKIP1C2	Kanal ·2·.
V.PLC.BLKSKIP1C3	Kanal ·3·.
V.PLC.BLKSKIP1C4	Kanal ·4·.

(V.)PLC.M01STOP

Lese/Schreib-Variable, sie wird aus der Schnittstelle, Programm gelesen.

Die Variable gibt den Wert für die Ausführung aus; ihre Ablesung hält die Satzvorbereitung an.

Reportvariable (für die Verwendung von Skripts aus).

Wenn die SPS die Flagge aktiviert, berücksichtigt der Kanal die bedingte Halte.

V.PLC.M01STOP	Kanal ·1·.
V.PLC.M01STOPC1	Kanal ·1·.
V.PLC.M01STOPC2	Kanal ·2·.
V.PLC.M01STOPC3	Kanal ·3·.
V.PLC.M01STOPC4	Kanal ·4·.

20.

CNC-VARIABLEN.
Logische veränderlichen Signalen der SPS; Allgemein.



CNC 8065

(REF. 1201)

(V.)PLC.TIMERON

*Lese/Schreib-Variable, sie wird aus der Schnittstelle, Programm gelesen.
Die Variable gibt den Wert für die Ausführung aus; ihre Ablesung hält die Satzvorbereitung an.
Reportvariable (für die Verwendung von Skripts aus).*

Wenn die SPS aktiviert die Flagge, aktiviert die CNC den Zähler für die zur Verfügung stehenden freien Zeit.

V.PLC.TIMERON

(V.)PLC.PLCREADY

*Lese/Schreib-Variable, sie wird aus der Schnittstelle, Programm gelesen.
Die Variable gibt den Wert für die Ausführung aus; ihre Ablesung hält die Satzvorbereitung an.
Reportvariable (für die Verwendung von Skripts aus).*

Wenn die SPS die Flagge deaktiviert, stoppt sie die SPS-Programmausführung, und ein Fehler wird angezeigt.

V.PLC.PLCREADY

(V.)PLC.NOWAIT

*Lese/Schreib-Variable, sie wird aus der Schnittstelle, Programm gelesen.
Die Variable gibt den Wert für die Ausführung aus; ihre Ablesung hält die Satzvorbereitung an.
Reportvariable (für die Verwendung von Skripts aus).*

Die SPS aktiviert die Flagge, um alle Synchronisationen mit dem Kanal der #WAIT zu löschen.

V.PLC.NOWAITC1	Kanal ·1·.
V.PLC.NOWAITC2	Kanal ·2·.
V.PLC.NOWAITC3	Kanal ·3·.
V.PLC.NOWAITC4	Kanal ·4·.

- (V.)PLC.DISCROSS1**
- (V.)PLC.DISCROSS2**
- (V.)PLC.DISCROSS3**
- (V.)PLC.DISCROSS4**
- (V.)PLC.DISCROSS5**
- (V.)PLC.DISCROSS6**
- (V.)PLC.DISCROSS7**
- (V.)PLC.DISCROSS8**
- (V.)PLC.DISCROSS9**

*Variable, sie wird aus dem Programm und Schnittstelle gelesen.
Die Variable gibt den Wert für die Ausführung aus; ihre Ablesung hält die Satzvorbereitung an.
Reportvariable (für die Verwendung von Skripts aus).*

Die SPS aktiviert die Flagge, um die Kreuzkompensationstabelle zu deaktivieren.

V.PLC.DISCROSS1	Kreuzkompensationstabelle ·1·.
V.PLC.DISCROSS2	Kreuzkompensationstabelle ·2·.

(V.)PLC.PLCABORT

*Lese/Schreib-Variable, sie wird aus der Schnittstelle, Programm gelesen.
Die Variable gibt den Wert für die Ausführung aus; ihre Ablesung hält die Satzvorbereitung an.
Reportvariable (für die Verwendung von Skripts aus).*

Wenn die SPS aktiviert die Flagge, bricht der Kanal den Befehl CNCEX ab, der von der SPS aus gestartet wird. Diese Flagge legt die Anfangsbedingungen im Kanal nicht fest, und behält den Verlauf.

V.PLC.PLCABORT	Kanal ·1·.
V.PLC.PLCABORTC1	Kanal ·1·.
V.PLC.PLCABORTC2	Kanal ·2·.
V.PLC.PLCABORTC3	Kanal ·3·.
V.PLC.PLCABORTC4	Kanal ·4·.

20.

CNC-VARIABLEN.
Logische veränderlichen Signalen der SPS; Allgemein.



CNC 8065

(REF. 1201)

(V.)PLC.NEXTMPGAXIS

*Lese/Schreib-Variable, sie wird aus der Schnittstelle, Programm gelesen.
Die Variable gibt den Wert für die Ausführung aus; ihre Ablesung hält die Satzvorbereitung an.
Reportvariable (für die Verwendung von Skripts aus).*

Jedes Mal, wenn die SPS die Flagge aktiviert, wählt die CNC eine Achse für das Verfahren mit dem Handrad aus.

V.PLC.NEXTMPGAXIS

- (V.)PLC.PANELOFF1**
- (V.)PLC.PANELOFF2**
- (V.)PLC.PANELOFF3**
- (V.)PLC.PANELOFF4**
- (V.)PLC.PANELOFF5**
- (V.)PLC.PANELOFF6**
- (V.)PLC.PANELOFF7**
- (V.)PLC.PANELOFF8**

*Lese/Schreib-Variable, sie wird aus der Schnittstelle, Programm gelesen.
Die Variable gibt den Wert für die Ausführung aus; ihre Ablesung hält die Satzvorbereitung an.
Reportvariable (für die Verwendung von Skripts aus).*

Wenn die SPS eine dieser Flaggen aktiviert, wird das entsprechende Jog-Bedienpult deaktiviert.

V.PLC.PANELOFF1	Deaktivieren Sie das Maschinenbedienteil ·1·.
V.PLC.PANELOFF2	Deaktivieren Sie das Maschinenbedienteil ·2·.

(V.)PLC.SYNC

*Lese/Schreib-Variable, sie wird aus der Schnittstelle, Programm gelesen.
Die Variable gibt den Wert für die Ausführung aus; ihre Ablesung hält die Satzvorbereitung an.
Reportvariable (für die Verwendung von Skripts aus).*

Die SPS zeigt in diesem Register die Spindel an, die zum Zwecke der Synchronisation verwendet werden soll.

Der Kanal wird diese Spindel mit der Funktion G33 verwenden, sobald eine bestimmten Spindel das Gewindeschneiden vornehmen soll, und mit der Funktion G95 für das Programmieren des Vorschubs in Abhängigkeit von einer bestimmten Spindel.

V.PLC.SYNC1	Kanal ·1·.
V.PLC.SYNC2	Kanal ·2·.
V.PLC.SYNC3	Kanal ·3·.
V.PLC.SYNC4	Kanal ·4·.

(V.)PLC.RETRACE

*Lese/Schreib-Variable, sie wird aus der Schnittstelle, Programm gelesen.
Die Variable gibt den Wert für die Ausführung aus; ihre Ablesung hält die Satzvorbereitung an.
Reportvariable (für die Verwendung von Skripts aus).*

Wenn die SPS die Flagge während der Ausführung eines Programms aktiviert, wird die Funktion RETRACE im ausgewählten Kanal aktiviert.

V.PLC.RETRACEC1	Kanal ·1·.
V.PLC.RETRACEC2	Kanal ·2·.
V.PLC.RETRACEC3	Kanal ·3·.
V.PLC.RETRACEC4	Kanal ·4·.

(V.)PLC.PRGABORT

*Lese/Schreib-Variable, sie wird aus der Schnittstelle, Programm gelesen.
Die Variable gibt den Wert für die Ausführung aus; ihre Ablesung hält die Satzvorbereitung an.
Reportvariable (für die Verwendung von Skripts aus).*

Wenn die SPS aktiviert die Flagge, beendet der Kanal die Programmausführung, aber ohne dass die Spindel davon betroffen ist; es wird der Programmverlauf initialisiert und die



Ausführung an dem Punkt neugestartet, der im Werkstückprogramm #ABORT angegeben ist.

V.PLC.PRGABORT	Kanal ·1·.
V.PLC.PRGABORTC1	Kanal ·1·.
V.PLC.PRGABORTC2	Kanal ·2·.
V.PLC.PRGABORTC3	Kanal ·3·.
V.PLC.PRGABORTC4	Kanal ·4·.

(V.)PLC.CNCOFF

*Lese/Schreib-Variable, sie wird aus der Schnittstelle, Programm gelesen.
Die Variable gibt den Wert für die Ausführung aus; ihre Ablesung hält die Satzvorbereitung an.
Reportvariable (für die Verwendung von Skripts aus).*

Wenn die SPS die Flagge aktiviert, aktiviert die CNC die Einleitung des Herunterfahrens.

V.PLC.CNCOFF

(V.)PLC.INHIBITMPG1

...

(V.)PLC.INHIBITMPG12

*Lese/Schreib-Variable, sie wird aus der Schnittstelle, Programm gelesen.
Die Variable gibt den Wert für die Ausführung aus; ihre Ablesung hält die Satzvorbereitung an.
Reportvariable (für die Verwendung von Skripts aus).*

Wenn die SPS eine dieser Flaggen aktiviert, wird das entsprechende Handrad deaktiviert. Die SPS verfügt über eine Flagge für jedes Handrad; die Flagge INHIBITMPG1 deaktiviert das erste Handrad, die Flagge INHIBITMP2 das zweite und so weiter.

V.PLC.INHIBITMPG1	Handrad ·1·.
V.PLC.INHIBITMPG2	Handrad ·2·.

(V.)PLC.EXRAPID

*Lese/Schreib-Variable, sie wird aus der Schnittstelle, Programm gelesen.
Die Variable gibt den Wert für die Ausführung aus; ihre Ablesung hält die Satzvorbereitung an.
Reportvariable (für die Verwendung von Skripts aus).*

Wenn die SPS diese Flagge aktiviert, ermöglicht der CNC-Kanal für die programmierten Zustellbewegungen den Schnellvorlauf bei der Durchführung eines Programms. Der Betrieb dieser Flagge hängt davon ab, wie der Parameter RAPIDEN definiert ist.

V.PLC.EXRAPIDC1	Kanal ·1·.
V.PLC.EXRAPIDC2	Kanal ·2·.
V.PLC.EXRAPIDC3	Kanal ·3·.
V.PLC.EXRAPIDC4	Kanal ·4·.

(V.)PLC.KEYBD1CH

..

(V.)PLC.KEYBD8CH

*Lese/Schreib-Variable, sie wird aus der Schnittstelle, Programm gelesen.
Die Variable gibt den Wert für die Ausführung aus; ihre Ablesung hält die Satzvorbereitung an.
Reportvariable (für die Verwendung von Skripts aus).*

Diese Register können das Standardverhalten der Tastaturen in bezug auf die Kanäle zu ändern, wie im Maschinen-Parameter definiert.

V.PLC.KEYBD1CH	Maschinenbedienteil ·1·.
V.PLC.KEYBD2CH	Maschinenbedienteil ·2·.

20.

CNC-VARIABLEN.
Logische veränderlichen Signalen der SPS; Allgemein.



CNC 8065

(REF. 1201)

Werte der Variablen.

Diese Variable gibt einen der folgenden Werte zurück.

Wert.	Bedeutung.
0	Konfiguration, die in den Maschinenparametern festgelegt ist.
1	Jog-Bedienpult, das dem Kanal 1 zugeordnet ist.
2	Jog-Bedienpult, das dem Kanal 2 zugeordnet ist.
3	Jog-Bedienpult, das dem Kanal 3 zugeordnet ist.
4	Jog-Bedienpult, das dem Kanal 4 zugeordnet ist.
FF	Jog-Bedienpult, das dem aktiven Kanal zugeordnet ist.

(V.)PLC.VOLCOMP1

..

(V.)PLC.VOLCOMP4

Lese/Schreib-Variable, sie wird aus der Schnittstelle, Programm gelesen.

Die Variable gibt den Wert für die Ausführung aus; ihre Ablesung hält die Satzvorbereitung an.

Reportvariable (für die Verwendung von Skripts aus).

Wenn die SPS eine dieser Markierungen aktiviert, aktiviert die CNC die entsprechende Volumenkompensation.

V.PLC.VOLCOMP1	Volumenkompensation ·1·.
----------------	--------------------------

(V.)PLC.QWERTYOFF1

..

(V.)PLC.QWERTYOFF8

Lese/Schreib-Variable, sie wird aus der Schnittstelle, Programm gelesen.

Die Variable gibt den Wert für die Ausführung aus; ihre Ablesung hält die Satzvorbereitung an.

Reportvariable (für die Verwendung von Skripts aus).

Wenn die SPS eine dieser Flaggen aktiviert, wird der entsprechend alphanumerischen Tastatur deaktiviert.

V.PLC.QWERTYOFF1	Deaktivieren Sie die Tastatur ·1·.
V.PLC.QWERTYOFF2	Deaktivieren Sie die Tastatur ·2·.

(V.)PLC.FLIMITAC

Lese/Schreib-Variable, sie wird aus der Schnittstelle, Programm gelesen.

Die Variable gibt den Wert für die Ausführung aus; ihre Ablesung hält die Satzvorbereitung an.

Reportvariable (für die Verwendung von Skripts aus).

Wenn die SPS diese Markierung aktiviert, aktiviert die CNC die Sicherheitsgrenzen für den Vorschub (Parameter FLIMIT) bei allen Systemachsen.

V.PLC.FLIMITAC	
----------------	--

(V.)PLC.FLIMITACCH

Lese/Schreib-Variable, sie wird aus der Schnittstelle, Programm gelesen.

Die Variable gibt den Wert für die Ausführung aus; ihre Ablesung hält die Satzvorbereitung an.

Reportvariable (für die Verwendung von Skripts aus).

Wenn die SPS diese Markierung aktiviert, aktiviert die CNC die Sicherheitsgrenzen für den Vorschub (Parameter FLIMIT) bei allen Kanalachsen.

V.PLC.FLIMITAC	Kanal ·1·.
V.PLC.FLIMITACCH1	Kanal ·1·.
V.PLC.FLIMITACCH2	Kanal ·2·.
V.PLC.FLIMITACCH3	Kanal ·3·.
V.PLC.FLIMITACCH4	Kanal ·4·.

(V.)PLC.SLIMITAC

Lese/Schreib-Variable, sie wird aus der Schnittstelle, Programm gelesen.

Die Variable gibt den Wert für die Ausführung aus; ihre Ablesung hält die Satzvorbereitung an.

Reportvariable (für die Verwendung von Skripts aus).

Wenn die SPS diese Markierung aktiviert, aktiviert die CNC die Sicherheitsgrenzen für den Vorschub (Parameter FLIMIT) bei allen Systemspindeln.

V.PLC.SLIMITAC

(V.)PLC.INT1

..

(V.)PLC.INT4

Lese/Schreib-Variable, sie wird aus der Schnittstelle, Programm gelesen.

Die Variable gibt den Wert für die Ausführung aus; ihre Ablesung hält die Satzvorbereitung an.

Reportvariable (für die Verwendung von Skripts aus).

Wenn die SPS eine dieser Markierungen aktiviert, führt der Kanal ein entsprechendes Unterbrechungsunterprogramm aus.

V.PLC.INT1	Kanal ·1·.
V.PLC.INT1C1	Kanal ·1·.
V.PLC.INT1C2	Kanal ·2·.
V.PLC.INT1C3	Kanal ·3·.
V.PLC.INT1C4	Kanal ·4·.

20.

CNC-VARIABLEN.

Logische veränderlichen Signalen der SPS; Allgemein.



CNC 8065

(REF. 1201)

20.21 Die logische veränderlichen Signale des SPS-Verwalters; der Achsen und Spindeln.

(V.)PLC.LIMITPOSxn

(V.)PLC.LIMITPOSSn

Lese/Schreib-Variable, sie wird aus der SPS, Programm und Schnittstelle gelesen.

Variable, die für Rotation- und Linearachsen und Spindeln gültig ist

Die Variable gibt den Wert für die Ausführung aus; ihre Ablesung hält die Satzvorbereitung an.

Reportvariable (für die Verwendung von Skripts aus).

Die SPS muss diese Flagge aktivieren, um anzuzeigen, dass die Achse oder die Spindel die Grenze der positiven Wegstrecke überschritten hat.

Syntax.

·xn· Name oder logische Nummer der Achse.

·xn· Name oder logische Nummer der Spindel.

V.PLC.LIMITPOSX	X-Achse.
V.PLC.LIMITPOSS	Spindelstock S.
V.PLC.LIMITPOS3	Achse oder Spindel mit logischen Nummer ·3·.

(V.)PLC.LIMITNEGxn

(V.)PLC.LIMITNEGsn

Lese/Schreib-Variable, sie wird aus der SPS, Programm und Schnittstelle gelesen.

Variable, die für Rotation- und Linearachsen und Spindeln gültig ist

Die Variable gibt den Wert für die Ausführung aus; ihre Ablesung hält die Satzvorbereitung an.

Reportvariable (für die Verwendung von Skripts aus).

Die SPS muss diese Flagge aktivieren, um anzuzeigen, dass die Achse oder die Spindel die Grenze der negativen Wegstrecke überschritten hat.

Syntax.

·xn· Name oder logische Nummer der Achse.

·xn· Name oder logische Nummer der Spindel.

V.PLC.LIMITNEGX	X-Achse.
V.PLC.LIMITNEGS	Spindelstock S.
V.PLC.LIMITNEG3	Achse oder Spindel mit logischen Nummer ·3·.

(V.)PLC.DECELxn

(V.)PLC.DECELsn

Lese/Schreib-Variable, sie wird aus der SPS, Programm und Schnittstelle gelesen.

Variable, die für Rotation- und Linearachsen und Spindeln gültig ist

Die Variable gibt den Wert für die Ausführung aus; ihre Ablesung hält die Satzvorbereitung an.

Reportvariable (für die Verwendung von Skripts aus).

Die SPS muss diese Flagge aktivieren, um anzuzeigen, dass der Mikroschalter für die Referenzsuche betätigt worden ist.

Syntax.

·xn· Name oder logische Nummer der Achse.

·xn· Name oder logische Nummer der Spindel.

V.PLC.DECELX	X-Achse.
V.PLC.DECELS	Spindelstock S.
V.PLC.DECEL3	Achse oder Spindel mit logischen Nummer ·3·.

20.

CNC-VARIABLEN.
Die logische veränderlichen Signale des SPS-Verwalters; der Achsen und Spindeln.

FAGOR 

CNC 8065

(REF. 1201)

(V.)PLC.INHIBITxn
(V.)PLC.INHIBITsn

*Lese/Schreib-Variable, sie wird aus der SPS, Programm und Schnittstelle gelesen.
 Variable, die für Rotation- und Linearachsen und Spindeln gültig ist
 Die Variable gibt den Wert für die Ausführung aus; ihre Ablesung hält die Satzvorbereitung an.
 Reportvariable (für die Verwendung von Skripts aus).*

Wenn die SPS diese Flagge aktiviert, verhindert die CNC irgendeine Bewegung der Achse oder der Spindel.

Für die unabhängigen Achsen und elektronische Nocke wird, wenn die SPS die Flagge auslöst, die Bewegung zur Synchronisation gestoppt, und die Drehzahl wird Null. Das System wartet so lange, bis das Signal deaktiviert wird, um die Programmausführung und die Bewegung ab dem Stoppunkt wiederaufzunehmen.

Syntax.

- xn· Name oder logische Nummer der Achse.
- xn· Name oder logische Nummer der Spindel.

V.PLC.INHIBITX	X-Achse.
V.PLC.INHIBITS	Spindelstock S.
V.PLC.INHIBIT3	Achse oder Spindel mit logischen Nummer ·3·.

(V.)PLC.AXISPOSxn
(V.)PLC.AXISPOSsn

*Lese/Schreib-Variable, sie wird aus der SPS, Programm und Schnittstelle gelesen.
 Variable, die für Rotation- und Linearachsen und Spindeln gültig ist
 Die Variable gibt den Wert für die Ausführung aus; ihre Ablesung hält die Satzvorbereitung an.
 Reportvariable (für die Verwendung von Skripts aus).*

Wenn die SPS diese Flagge mit der CNC im manuellen Modus aktiviert, verfährt die CNC die Achse oder die Spindel im positiven Sinn.

Syntax.

- xn· Name oder logische Nummer der Achse.
- xn· Name oder logische Nummer der Spindel.

V.PLC.AXISPOSX	X-Achse.
V.PLC.AXISPOSS	Spindelstock S.
V.PLC.AXISPOS3	Achse oder Spindel mit logischen Nummer ·3·.

(V.)PLC.AXISNEGxn
(V.)PLC.AXISNEGsn

*Lese/Schreib-Variable, sie wird aus der SPS, Programm und Schnittstelle gelesen.
 Variable, die für Rotation- und Linearachsen und Spindeln gültig ist
 Die Variable gibt den Wert für die Ausführung aus; ihre Ablesung hält die Satzvorbereitung an.
 Reportvariable (für die Verwendung von Skripts aus).*

Wenn die SPS diese Flagge mit der CNC im manuellen Modus aktiviert, verfährt die CNC die Achse oder die Spindel im positiven Sinn.

Syntax.

- xn· Name oder logische Nummer der Achse.
- xn· Name oder logische Nummer der Spindel.

V.PLC.AXISNEGX	X-Achse.
V.PLC.AXISNEGS	Spindelstock S.
V.PLC.AXISNEG3	Achse oder Spindel mit logischen Nummer ·3·.

20.

CNC-VARIABLEN.

Die logische veränderlichen Signale des SPS-Verwalters; der Achsen und Spindeln.



CNC 8065

(REF. 1201)

(V.)PLC.SERVOxnON
(V.)PLC.SERVOsnON

*Lese/Schreib-Variable, sie wird aus der SPS, Programm und Schnittstelle gelesen.
 Variable, die für Rotation- und Linearachsen und Spindeln gültig ist
 Die Variable gibt den Wert für die Ausführung aus; ihre Ablesung hält die Satzvorbereitung an.
 Reportvariable (für die Verwendung von Skripts aus).*

Die SPS aktiviert diese Flagge, um die Verfahrbewegung der Achse oder der Spindel zu gestatten.

Syntax.

- xn· Name oder logische Nummer der Achse.
- xn· Name oder logische Nummer der Spindel.

V.PLC.SERVOXON	X-Achse.
V.PLC.SERVOSON	Spindelstock S.
V.PLC.SERVO3ON	Achse oder Spindel mit logischen Nummer -3.

(V.)PLC.DROxn
(V.)PLC.DROsn

*Lese/Schreib-Variable, sie wird aus der SPS, Programm und Schnittstelle gelesen.
 Variable, die für Rotation- und Linearachsen und Spindeln gültig ist
 Die Variable gibt den Wert für die Ausführung aus; ihre Ablesung hält die Satzvorbereitung an.
 Reportvariable (für die Verwendung von Skripts aus).*

Die SPS aktiviert diese Flagge, um die Achse oder die Spindel als Positionsanzeige zu arbeiten gestattet.

Syntax.

- xn· Name oder logische Nummer der Achse.
- xn· Name oder logische Nummer der Spindel.

V.PLC.DROX	X-Achse.
V.PLC.DROS	Spindelstock S.
V.PLC.DRO3	Achse oder Spindel mit logischen Nummer -3.

(V.)PLC.SPENAxn
(V.)PLC.SPENAsn

*Lese/Schreib-Variable, sie wird aus der SPS, Programm und Schnittstelle gelesen.
 Variable, die für Rotation- und Linearachsen und Spindeln gültig ist
 Die Variable gibt den Wert für die Ausführung aus; ihre Ablesung hält die Satzvorbereitung an.
 Reportvariable (für die Verwendung von Skripts aus).*

Die SPS muss diese Flagge aktivieren, damit das Signal speed enable des Servoantriebs freigegeben wird.

Syntax.

- xn· Name oder logische Nummer der Achse.
- xn· Name oder logische Nummer der Spindel.

V.PLC.SPENAX	X-Achse.
V.PLC.SPENAS	Spindelstock S.
V.PLC.SPENA3	Achse oder Spindel mit logischen Nummer -3.

(V.)PLC.DRENAxn
(V.)PLC.DRENAsn

*Lese/Schreib-Variable, sie wird aus der SPS, Programm und Schnittstelle gelesen.
 Variable, die für Rotation- und Linearachsen und Spindeln gültig ist
 Die Variable gibt den Wert für die Ausführung aus; ihre Ablesung hält die Satzvorbereitung an.
 Reportvariable (für die Verwendung von Skripts aus).*

Die SPS muss diese Flagge aktivieren, damit das Signal drive enable des Servoantriebs freigegeben wird.

Syntax.

- xn· Name oder logische Nummer der Achse.
- xn· Name oder logische Nummer der Spindel.

V.PLC.DRENAX	X-Achse.
V.PLC.DRENAS	Spindelstock S.
V.PLC.DRENA3	Achse oder Spindel mit logischen Nummer ·3·.

(V.)PLC.LIMxnOFF

(V.)PLC.LIMsnOFF

Lese/Schreib-Variable, sie wird aus der SPS, Programm und Schnittstelle gelesen.

Variable, die für Rotation- und Linearachsen und Spindeln gültig ist

Die Variable gibt den Wert für die Ausführung aus; ihre Ablesung hält die Satzvorbereitung an.

Reportvariable (für die Verwendung von Skripts aus).

Wenn die SPS diese Flagge aktiviert, berücksichtigt nicht die CNC die Software-Grenzwerte.

Syntax.

- xn· Name oder logische Nummer der Achse.
- xn· Name oder logische Nummer der Spindel.

V.PLC.LIMXOFF	X-Achse.
V.PLC.LIMSOFF	Spindelstock S.
V.PLC.LIM3OFF	Achse oder Spindel mit logischen Nummer ·3·.

(V.)PLC.PARKEDxn

(V.)PLC.PARKEDsn

Lese/Schreib-Variable, sie wird aus der SPS, Programm und Schnittstelle gelesen.

Variable, die für Rotation- und Linearachsen und Spindeln gültig ist

Die Variable gibt den Wert für die Ausführung aus; ihre Ablesung hält die Satzvorbereitung an.

Reportvariable (für die Verwendung von Skripts aus).

Die SPS aktiviert diese Flagge, sobald sich die Achse oder die Spindel auf der Rückzugsebene befinden.

Syntax.

- xn· Name oder logische Nummer der Achse.
- xn· Name oder logische Nummer der Spindel.

V.PLC.PARKEDX	X-Achse.
V.PLC.PARKEDS	Spindelstock S.
V.PLC.PARKED3	Achse oder Spindel mit logischen Nummer ·3·.

(V.)PLC.LUBRENAXn

(V.)PLC.LUBRENAsn

Lese/Schreib-Variable, sie wird aus der SPS, Programm und Schnittstelle gelesen.

Variable, die für Rotation- und Linearachsen und Spindeln gültig ist

Die Variable gibt den Wert für die Ausführung aus; ihre Ablesung hält die Satzvorbereitung an.

Reportvariable (für die Verwendung von Skripts aus).

Die SPS aktiviert diese Flagge, damit die Schmierung der Achse oder der Spindel freigegeben wird.

Syntax.

- xn· Name oder logische Nummer der Achse.
- xn· Name oder logische Nummer der Spindel.

V.PLC.LUBRENAX	X-Achse.
V.PLC.LUBRENAS	Spindelstock S.
V.PLC.LUBRENA3	Achse oder Spindel mit logischen Nummer ·3·.

20.

CNC-VARIABLEN.

Die logische veränderlichen Signale des SPS-Verwalters; der Achsen und Spindeln.



CNC 8065

(REF. 1201)

(V.)PLC.LUBROKxn

(V.)PLC.LUBROKsn

Lese/Schreib-Variable, sie wird aus der SPS, Programm und Schnittstelle gelesen.

Variable, die für Rotation- und Linearachsen und Spindeln gültig ist

Die Variable gibt den Wert für die Ausführung aus; ihre Ablesung hält die Satzvorbereitung an.

Reportvariable (für die Verwendung von Skripten aus).

Die SPS aktiviert diese Flagge, um anzuzeigen, dass der Schmiervorgang der Achse beendet ist.

Syntax.

·xn· Name oder logische Nummer der Achse.

·xn· Name oder logische Nummer der Spindel.

V.PLC.LUBROKX	X-Achse.
V.PLC.LUBROKS	Spindelstock S.
V.PLC.LUBROK3	Achse oder Spindel mit logischen Nummer -3.

(V.)PLC.DIFFCOMPxn

(V.)PLC.DIFFCOMPsn

Variable, sie wird aus der SPS und Schnittstelle gelesen.

Variable, die für Rotation- und Linearachsen und Spindeln gültig ist

Die Variable gibt den Wert für die Ausführung aus; ihre Ablesung hält die Satzvorbereitung an.

Reportvariable (für die Verwendung von Skripten aus).

Die SPS verwendet diese Flagge bei den Gantry-Achsen, um die Maßdifferenz zwischen beiden Achsen zu korrigieren.

Syntax.

·xn· Name oder logische Nummer der Achse.

·xn· Name oder logische Nummer der Spindel.

V.PLC.DIFFCOMPX	X-Achse.
V.PLC.DIFFCOMPS	Spindelstock S.
V.PLC.DIFFCOMP3	Achse oder Spindel mit logischen Nummer -3.

(V.)PLC.FBACKSELxn

(V.)PLC.FBACKSELsn

Lese/Schreib-Variable, sie wird aus der SPS, Programm und Schnittstelle gelesen.

Variable, die für Rotation- und Linearachsen und Spindeln gültig ist

Die Variable gibt den Wert für die Ausführung aus; ihre Ablesung hält die Satzvorbereitung an.

Reportvariable (für die Verwendung von Skripten aus).

Bei Systemen mit äußerer + interner Messwerterfassung aktiviert die SPS diese Flagge, um die äußere Messwerterfassung zu verwenden und deaktiviert sie, um die interne Messwerterfassung zu verwenden.

Syntax.

·xn· Name oder logische Nummer der Achse.

·xn· Name oder logische Nummer der Spindel.

V.PLC.FBACKSELX	X-Achse.
V.PLC.FBACKSELS	Spindelstock S.
V.PLC.FBACKSEL3	Achse oder Spindel mit logischen Nummer -3.

(V.)PLC.DEADxn

(V.)PLC.DEADsn

Lese/Schreib-Variable, sie wird aus der SPS, Programm und Schnittstelle gelesen.

Variable, die für Rotation- und Linearachsen und Spindeln gültig ist

Die Variable gibt den Wert für die Ausführung aus; ihre Ablesung hält die Satzvorbereitung an.

Reportvariable (für die Verwendung von Skripts aus).

Bei Systeme mit toten Achsen verwendet die SPS diese Flagge, um der CNC anzuzeigen, wie die Verbindungen zwischen den Bahnen überwacht werden, sobald es eine implizierte tote Achse gibt.

Syntax.

- xn· Name oder logische Nummer der Achse.
- xn· Name oder logische Nummer der Spindel.

V.PLC.DEADX	X-Achse.
V.PLC.DEADS	Spindelstock S.
V.PLC.DEAD3	Achse oder Spindel mit logischen Nummer ·3·.

(V.)PLC.SWITCHxn

(V.)PLC.SWITCHsn

Lese/Schreib-Variable, sie wird aus der SPS, Programm und Schnittstelle gelesen.

Variable, die für Rotation- und Linearachsen und Spindeln gültig ist

Die Variable gibt den Wert für die Ausführung aus; ihre Ablesung hält die Satzvorbereitung an.

Reportvariable (für die Verwendung von Skripts aus).

Sobald das System Gruppen von mehreren Achsen hat, gestattet diese Flagge das Umschalten zwischen verschiedenen Achsen oder Spindeln der Gruppe.

Syntax.

- xn· Name oder logische Nummer der Achse.
- xn· Name oder logische Nummer der Spindel.

V.PLC.SWITCHX	X-Achse.
V.PLC.SWITCHS	Spindelstock S.
V.PLC.SWITCH3	Achse oder Spindel mit logischen Nummer ·3·.

(V.)PLC.TANDEMOFFxn

(V.)PLC.TANDEMOFFsn

Lese/Schreib-Variable, sie wird aus der SPS, Programm und Schnittstelle gelesen.

Variable, die für Rotation- und Linearachsen und Spindeln gültig ist

Die Variable gibt den Wert für die Ausführung aus; ihre Ablesung hält die Satzvorbereitung an.

Reportvariable (für die Verwendung von Skripts aus).

Diese Markierung erlaubt die zeitweise Abkopplung in der Schleife der Achsen oder Spindeln, die in der Tandemachse involviert sind, um diese auf unabhängige Art und Weise verschieben zu können.

Syntax.

- xn· Name oder logische Nummer der Achse.
- xn· Name oder logische Nummer der Spindel.

V.PLC.TANDEMOFFX	X-Achse.
V.PLC.TANDEMOFFS	Spindelstock S.
V.PLC.TANDEMOFF3	Achse oder Spindel mit logischen Nummer ·3·.

20.

CNC-VARIABLEN.

Die logische veränderlichen Signale des SPS-Verwalters; der Achsen und Spindeln.



CNC 8065

(REF. 1201)

20.22 Die logische veränderlichen Signalen der SPS; Spindel.

(V.)PLC.GEAR1
(V.)PLC.GEAR2
(V.)PLC.GEAR3
(V.)PLC.GEAR4

Lese/Schreib-Variable, sie wird aus der Schnittstelle, Programm gelesen.

Die Variable gibt den Wert für die Ausführung aus; ihre Ablesung hält die Satzvorbereitung an.

Reportvariable (für die Verwendung von Skripts aus).

Die SPS muss die Flagge aktivieren, die dem ausgewählten Drehzahlbereich entspricht.

Es gibt eine Flagge für jede Spindel. Die Mnemonik für jeden Kanal sind folgende. Man zeigt als Beispiel für die Mnemoniken GEAR1; für die restlichen Register ist gleichwertig.

V.PLC.GEAR1	Spindel ·1·.
V.PLC.GEAR1SP1	Spindel ·1·.
V.PLC.GEAR1SP2	Spindel ·2·.
V.PLC.GEAR1SP3	Spindel ·3·.
V.PLC.GEAR1SP4	Spindel ·4·.

(V.)PLC.PLCCNTL

Lese/Schreib-Variable, sie wird aus der Schnittstelle, Programm gelesen.

Die Variable gibt den Wert für die Ausführung aus; ihre Ablesung hält die Satzvorbereitung an.

Reportvariable (für die Verwendung von Skripts aus).

Die SPS aktiviert diese Flagge, wenn die Spindel von der SPS gesteuert wird,

V.PLC.PLCCNTL	Spindel ·1·.
V.PLC.PLCCNTL1	Spindel ·1·.
V.PLC.PLCCNTL2	Spindel ·2·.
V.PLC.PLCCNTL3	Spindel ·3·.
V.PLC.PLCCNTL4	Spindel ·4·.

(V.)PLC.SANALOG

Lese/Schreib-Variable, sie wird aus der Schnittstelle, Programm gelesen.

Die Variable gibt den Wert für die Ausführung aus; ihre Ablesung hält die Satzvorbereitung an.

Reportvariable (für die Verwendung von Skripts aus).

Sobald die Spindel von der SPS gesteuert wird, muss die SPS in diesem Register den Einstellwert angeben, der für die Spindel angewendet soll.

V.PLC.SANALOG	Spindel ·1·.
V.PLC.SANALOG1	Spindel ·1·.
V.PLC.SANALOG2	Spindel ·2·.
V.PLC.SANALOG3	Spindel ·3·.
V.PLC.SANALOG4	Spindel ·4·.

(V.)PLC.SPDLREV

Lese/Schreib-Variable, sie wird aus der Schnittstelle, Programm gelesen.

Die Variable gibt den Wert für die Ausführung aus; ihre Ablesung hält die Satzvorbereitung an.

Reportvariable (für die Verwendung von Skripts aus).

Sobald die SPS diese Flagge aktiviert, die CNC kehrt sich der Spindeldreh Sinn um.

V.PLC.SPDLREV	Spindel ·1·.
V.PLC.SPDLREV1	Spindel ·1·.
V.PLC.SPDLREV2	Spindel ·2·.
V.PLC.SPDLREV3	Spindel ·3·.
V.PLC.SPDLREV4	Spindel ·4·.

(V.)PLC.PLCM3

(V.)PLC.PLCM4

(V.)PLC.PLCM5

Lese/Schreib-Variable, sie wird aus der Schnittstelle, Programm gelesen.

Die Variable gibt den Wert für die Ausführung aus; ihre Ablesung hält die Satzvorbereitung an.

Reportvariable (für die Verwendung von Skripts aus).

Die SPS verwendet diese Flaggen, um der CNC anzuzeigen, dass die entsprechende M-Funktion im angegebenen Spindel auszuführen ist.

V.PLC.PLCM3	Spindel ·1·.
V.PLC.PLCM3SP1	Spindel ·1·.
V.PLC.PLCM3SP2	Spindel ·2·.
V.PLC.PLCM3SP3	Spindel ·3·.
V.PLC.PLCM3SP4	Spindel ·4·.

(V.)PLC.SLIMITACSPDL

Lese/Schreib-Variable, sie wird aus der Schnittstelle, Programm gelesen.

Die Variable gibt den Wert für die Ausführung aus; ihre Ablesung hält die Satzvorbereitung an.

Reportvariable (für die Verwendung von Skripts aus).

Es gibt eine Flagge für jede Spindel. Die Mnemonik für jede Spindel sind folgende.

SLIMITACSPDL1 (man kann es auch mit der Funktion SLIMITACSPDL) programmiert werden)

SLIMITACSPDL2 SLIMITACSPDL3 SLIMITACSPDL4

Wenn die SPS diese Markierung aktiviert, aktiviert die CNC die Sicherheitsgrenzen für die Geschwindigkeit (Parameter SLIMIT) in der angegebenen Spindel.

V.PLC.SLIMITACSPDL	Spindel ·1·.
V.PLC.SLIMITACSPDL1	Spindel ·1·.
V.PLC.SLIMITACSPDL2	Spindel ·2·.
V.PLC.SLIMITACSPDL3	Spindel ·3·.
V.PLC.SLIMITACSPDL4	Spindel ·4·.

20.

CNC-VARIABLEN.

Die logische veränderlichen Signalen der SPS; Spindel.



CNC 8065

(REF. 1201)

20.23 Die logische veränderlichen Signalen der SPS; Spindel.

(V.)PLC._IXFERINHxn

Wenn die SPS diese Flagge deaktiviert, verbleiben die Bewegungen der unabhängigen Achse in Erwartung darauf, dass die SPS wieder die Flagge aktiviert.

Syntax.

·xn· Name oder logische Nummer der Achse.

V.PLC._IXFERINHx	X-Achse.
V.PLC._IXFERINH3	Achse mit logischen Nummer ·3·.

(V.)PLC.IRESETxn

Lese/Schreib-Variable, sie wird aus der SPS, Programm und Schnittstelle gelesen.

Variable, die für Rotation- und Linearachsen und Spindeln gültig ist

Die Variable gibt den Wert für die Ausführung aus; ihre Ablesung hält die Satzvorbereitung an.

Reportvariable (für die Verwendung von Skripts aus).

Wenn die SPS diese Flagge aktiviert, wird die Ausführung der Programmzeile vom unabhängigen Interpolator gestoppt, und die noch auf die Ausführung wartenden Programmzeilen werden gelöscht.

Syntax.

·xn· Name oder logische Nummer der Achse.

V.PLC.IRESETX	X-Achse.
V.PLC.IRESET3	Achse mit logischen Nummer ·3·.

(V.)PLC.IABORTxn

Lese/Schreib-Variable, sie wird aus der SPS, Programm und Schnittstelle gelesen.

Variable, die für Rotation- und Linearachsen und Spindeln gültig ist

Die Variable gibt den Wert für die Ausführung aus; ihre Ablesung hält die Satzvorbereitung an.

Reportvariable (für die Verwendung von Skripts aus).

Wenn die SPS diese Flagge aktiviert, wird der Positionierungssatz, der gerade ausgeführt wird (wenn es ihn gibt) vom unabhängigen Interpolator gestoppt, wodurch außerdem die restlichen auf die Ausführung wartenden Positionierungssätze gelöscht werden.

Syntax.

·xn· Name oder logische Nummer der Achse.

V.PLC.IABORTX	X-Achse.
V.PLC.IABORT3	Achse mit logischen Nummer ·3·.

20.

CNC-VARIABLEN.
Die logische veränderlichen Signalen der SPS; Spindel.

FAGOR 

CNC 8065

(REF. 1201)

20.24 Die Logische veränderlichen Signalen der SPS; Überwachung der Werkzeuge.

20.

CNC-VARIABLEN.

Die Logische veränderlichen Signalen der SPS; Überwachung der Werkzeuge.

(V.)PLC.SETTMEM

Lese/Schreib-Variable, sie wird aus der Schnittstelle, Programm gelesen.

Die Variable gibt den Wert für die Ausführung aus; ihre Ablesung hält die Satzvorbereitung an.

Reportvariable (für die Verwendung von Skripts aus).

Die SPS muss diese Flagge aktivieren, um den Notaus bei der Überwachung der Werkzeuge zu aktivieren.

V.PLC.SETTMEM	Magazin -1.
V.PLC.SETTMEMZ1	Magazin -1.
V.PLC.SETTMEMZ2	Magazin -2.
V.PLC.SETTMEMZ3	Magazin -3.
V.PLC.SETTMEMZ4	Magazin -4.

(V.)PLC.RESTMEM

Lese/Schreib-Variable, sie wird aus der Schnittstelle, Programm gelesen.

Die Variable gibt den Wert für die Ausführung aus; ihre Ablesung hält die Satzvorbereitung an.

Reportvariable (für die Verwendung von Skripts aus).

Die SPS muss diese Flagge aktivieren, um den Notaus bei der Überwachung der Werkzeuge zu annullieren.

V.PLC.RESTMEM	Magazin -1.
V.PLC.RESTMEMZ1	Magazin -1.
V.PLC.RESTMEMZ2	Magazin -2.
V.PLC.RESTMEMZ3	Magazin -3.
V.PLC.RESTMEMZ4	Magazin -4.

(V.)PLC.CUTTINGON

Lese/Schreib-Variable, sie wird aus der Schnittstelle, Programm gelesen.

Die Variable gibt den Wert für die Ausführung aus; ihre Ablesung hält die Satzvorbereitung an.

Reportvariable (für die Verwendung von Skripts aus).

Die SPS muss diese Flagge aktivieren, um anzuzeigen, dass das Werkzeug sich bei Bearbeitung befindet.

V.PLC.CUTTINGON	Kanal -1.
V.PLC.CUTTINGON1	Kanal -1.
V.PLC.CUTTINGON2	Kanal -2.
V.PLC.CUTTINGON3	Kanal -3.
V.PLC.CUTTINGON4	Kanal -4.

(V.)PLC.TREJECT

Lese/Schreib-Variable, sie wird aus der Schnittstelle, Programm gelesen.

Die Variable gibt den Wert für die Ausführung aus; ihre Ablesung hält die Satzvorbereitung an.

Reportvariable (für die Verwendung von Skripts aus).

Die SPS muss diese Flagge aktivieren, um das Werkzeug abzulehnen.

V.PLC.TREJECT	Kanal -1.
V.PLC.TREJECTC1	Kanal -1.
V.PLC.TREJECTC2	Kanal -2.
V.PLC.TREJECTC3	Kanal -3.
V.PLC.TREJECTC4	Kanal -4.



CNC 8065

(REF. 1201)

(V.)PLC.MZTOCH1

Lese/Schreib-Variable, sie wird aus der Schnittstelle, Programm gelesen.

Die Variable gibt den Wert für die Ausführung aus; ihre Ablesung hält die Satzvorbereitung an.

Reportvariable (für die Verwendung von Skripts aus).

Die SPS muss diese Flagge aktivieren, nachdem das Werkzeug vom Speicher zum Wechslerarm-Greifer 1 geladen wurde.

V.PLC.MZTOCH1	Magazin ·1·.
V.PLC.MZTOCH1MZ1	Magazin ·1·.
V.PLC.MZTOCH1MZ2	Magazin ·2·.
V.PLC.MZTOCH1MZ3	Magazin ·3·.
V.PLC.MZTOCH1MZ4	Magazin ·4·.

(V.)PLC.CH1TOSPDL

Lese/Schreib-Variable, sie wird aus der Schnittstelle, Programm gelesen.

Die Variable gibt den Wert für die Ausführung aus; ihre Ablesung hält die Satzvorbereitung an.

Reportvariable (für die Verwendung von Skripts aus).

Die SPS muss diese Flagge aktivieren, nachdem, das Werkzeug vom Wechselarm-Greifer 1 in die Spindel geladen wurde.

V.PLC.CH1TOSPDL	Magazin ·1·.
V.PLC.CH1TOSPDLMZ1	Magazin ·1·.
V.PLC.CH1TOSPDLMZ2	Magazin ·2·.
V.PLC.CH1TOSPDLMZ3	Magazin ·3·.
V.PLC.CH1TOSPDLMZ4	Magazin ·4·.

(V.)PLC.SPDLTOCH1

Lese/Schreib-Variable, sie wird aus der Schnittstelle, Programm gelesen.

Die Variable gibt den Wert für die Ausführung aus; ihre Ablesung hält die Satzvorbereitung an.

Reportvariable (für die Verwendung von Skripts aus).

Die SPS muss diese Flagge aktivieren, nachdem das Werkzeug von der Spindel zum Wechslerarm-Greifer 1 geladen wurde.

V.PLC.SPDLTOCH1	Magazin ·1·.
V.PLC.SPDLTOCH1MZ1	Magazin ·1·.
V.PLC.SPDLTOCH1MZ2	Magazin ·2·.
V.PLC.SPDLTOCH1MZ3	Magazin ·3·.
V.PLC.SPDLTOCH1MZ4	Magazin ·4·.

(V.)PLC.SPDLTOCH2

Lese/Schreib-Variable, sie wird aus der Schnittstelle, Programm gelesen.

Die Variable gibt den Wert für die Ausführung aus; ihre Ablesung hält die Satzvorbereitung an.

Reportvariable (für die Verwendung von Skripts aus).

Die SPS muss diese Flagge aktivieren, nachdem das Werkzeug von der Spindel zum Wechslerarm-Greifer 2 geladen wurde.

V.PLC.SPDLTOCH1	Magazin ·1·.
V.PLC.SPDLTOCH2MZ1	Magazin ·1·.
V.PLC.SPDLTOCH2MZ2	Magazin ·2·.
V.PLC.SPDLTOCH2MZ3	Magazin ·3·.
V.PLC.SPDLTOCH2MZ4	Magazin ·4·.

20.

CNC-VARIABLEN.
Überwachung der Werkzeuge.

Die Logische veränderlichen Signalen der SPS; Überwachung der Werkzeuge.



CNC 8065

(REF. 1201)

(V.)PLC.CH1TOMZ

*Lese/Schreib-Variable, sie wird aus der Schnittstelle, Programm gelesen.
Die Variable gibt den Wert für die Ausführung aus; ihre Ablesung hält die Satzvorbereitung an.
Reportvariable (für die Verwendung von Skripts aus).*

Die SPS muss diese Flagge aktivieren, nachdem, das Werkzeug vom Wechselarm-Greifer 1 zum Magazin geladen wurde.

V.PLC.CH1TOMZ	Magazin ·1·.
V.PLC.CH1TOMZ1	Magazin ·1·.
V.PLC.CH1TOMZ2	Magazin ·2·.
V.PLC.CH1TOMZ3	Magazin ·3·.
V.PLC.CH1TOMZ4	Magazin ·4·.

(V.)PLC.CH2TOMZ

*Lese/Schreib-Variable, sie wird aus der Schnittstelle, Programm gelesen.
Die Variable gibt den Wert für die Ausführung aus; ihre Ablesung hält die Satzvorbereitung an.
Reportvariable (für die Verwendung von Skripts aus).*

Die SPS muss diese Flagge aktivieren, nachdem, das Werkzeug vom Wechselarm-Greifer 2 zum Magazin geladen wurde.

V.PLC.CH2TOMZ	Magazin ·1·.
V.PLC.CH2TOMZ1	Magazin ·1·.
V.PLC.CH2TOMZ2	Magazin ·2·.
V.PLC.CH2TOMZ3	Magazin ·3·.
V.PLC.CH2TOMZ4	Magazin ·4·.

(V.)PLC.SPDLTOGR

*Lese/Schreib-Variable, sie wird aus der Schnittstelle, Programm gelesen.
Die Variable gibt den Wert für die Ausführung aus; ihre Ablesung hält die Satzvorbereitung an.
Reportvariable (für die Verwendung von Skripts aus).*

Die SPS muss diese Flagge aktivieren, nachdem das nicht im Magazin befindliche Werkzeug aus der Spindel abgelegt wurde.

V.PLC.SPDLTOGR	Kanal ·1·.
V.PLC.SPDLTOGRC1	Kanal ·1·.
V.PLC.SPDLTOGRC2	Kanal ·2·.
V.PLC.SPDLTOGRC3	Kanal ·3·.
V.PLC.SPDLTOGRC4	Kanal ·4·.

(V.)PLC.GRTOSPD

*Lese/Schreib-Variable, sie wird aus der Schnittstelle, Programm gelesen.
Die Variable gibt den Wert für die Ausführung aus; ihre Ablesung hält die Satzvorbereitung an.
Reportvariable (für die Verwendung von Skripts aus).*

Die SPS muss diese Flagge aktivieren, nachdem das nicht im Magazin befindliche Werkzeug in die Spindel geladen wurde.

V.PLC.GRTOSPD	Kanal ·1·.
V.PLC.GRTOSPDLC1	Kanal ·1·.
V.PLC.GRTOSPDLC2	Kanal ·2·.
V.PLC.GRTOSPDLC3	Kanal ·3·.
V.PLC.GRTOSPDLC4	Kanal ·4·.

20.

CNC-VARIABLEN. Überwachung der Werkzeuge.
Die Logische veränderlichen Signalen der SPS;



CNC 8065

(REF. 1201)

(V.)PLC.MZTOSPD

Lese/Schreib-Variable, sie wird aus der Schnittstelle, Programm gelesen.

Die Variable gibt den Wert für die Ausführung aus; ihre Ablesung hält die Satzvorbereitung an.

Reportvariable (für die Verwendung von Skripts aus).

Die SPS muss diese Flagge aktivieren, nachdem das Werkzeug vom Speicher in die Spindel geladen wurde.

V.PLC.MZTOSPD	Magazin -1.
V.PLC.MZTOSPDLMZ1	Magazin -1.
V.PLC.MZTOSPDLMZ2	Magazin -2.
V.PLC.MZTOSPDLMZ3	Magazin -3.
V.PLC.MZTOSPDLMZ4	Magazin -4.

(V.)PLC.SPDLTOMZ

Lese/Schreib-Variable, sie wird aus der Schnittstelle, Programm gelesen.

Die Variable gibt den Wert für die Ausführung aus; ihre Ablesung hält die Satzvorbereitung an.

Reportvariable (für die Verwendung von Skripts aus).

Die SPS muss diese Flagge aktivieren, nachdem das Werkzeug von Spindel zum Speicher geladen wurde.

V.PLC.SPDLTOMZ	Magazin -1.
V.PLC.SPDLTOMZ1	Magazin -1.
V.PLC.SPDLTOMZ2	Magazin -2.
V.PLC.SPDLTOMZ3	Magazin -3.
V.PLC.SPDLTOMZ4	Magazin -4.

(V.)PLC.MZROT

Lese/Schreib-Variable, sie wird aus der Schnittstelle, Programm gelesen.

Die Variable gibt den Wert für die Ausführung aus; ihre Ablesung hält die Satzvorbereitung an.

Reportvariable (für die Verwendung von Skripts aus).

Die SPS muss diese Flagge aktivieren, sobald sich der Revolverkopf gedreht hat..

V.PLC.MZROT	Magazin -1.
V.PLC.MZROTMZ1	Magazin -1.
V.PLC.MZROTMZ2	Magazin -2.
V.PLC.MZROTMZ3	Magazin -3.
V.PLC.MZROTMZ4	Magazin -4.

(V.)PLC.TCHANGEOK

Lese/Schreib-Variable, sie wird aus der Schnittstelle, Programm gelesen.

Die Variable gibt den Wert für die Ausführung aus; ihre Ablesung hält die Satzvorbereitung an.

Reportvariable (für die Verwendung von Skripts aus).

Die SPS aktiviert diese Flagge, wenn der Werkzeugwechsel beendet wird.

V.PLC.TCHANGEOK	Magazin -1.
V.PLC.TCHANGEOKMZ1	Magazin -1.
V.PLC.TCHANGEOKMZ2	Magazin -2.
V.PLC.TCHANGEOKMZ3	Magazin -3.
V.PLC.TCHANGEOKMZ4	Magazin -4.

20.

CNC-VARIABLEN.
Überwachung der
Werkzeuge.

Die Logische veränderlichen Signalen der SPS; Überwachung der
Werkzeuge.



CNC 8065

(REF. 1201)

(V.)PLC.MZPOS

*Lese/Schreib-Variable, sie wird aus der Schnittstelle, Programm gelesen.
Die Variable gibt den Wert für die Ausführung aus; ihre Ablesung hält die Satzvorbereitung an.
Reportvariable (für die Verwendung von Skripts aus).*

Die SPS muss in diesem Register die aktuelle Position des Speichers angeben.

V.PLC.MZPOS	Magazin -1.
V.PLC.MZPOSMZ1	Magazin -1.
V.PLC.MZPOSMZ2	Magazin -2.
V.PLC.MZPOSMZ3	Magazin -3.
V.PLC.MZPOSMZ4	Magazin -4.

20.

CNC-VARIABLEN.

Die Logische veränderlichen Signalen der SPS; Überwachung der Werkzeuge.



CNC 8065

(REF. 1201)

20.25 Die logische veränderlichen Signalen der SPS; Tasten.

(V.)PLC.KEYLED1
(V.)PLC.KEYLED2

Lese/Schreib-Variable, sie wird aus der Schnittstelle, Programm gelesen.

*Die Variable gibt den Wert für die Ausführung aus; ihre Ablesung hält die Satzvorbereitung an.
 Reportvariable (für die Verwendung von Skripts aus).*

Diese Register steuern die Tasten-LEDs (Lampen) von allen Maschinenbedienteile gleichzeitig

V.PLC.KEYLED1
 V.PLC.KEYLED2

(V.)PLC.KEYLED1_1
(V.)PLC.KEYLED2_1

..

(V.)PLC.KEYLED1_8
(V.)PLC.KEYLED2_8

Lese/Schreib-Variable, sie wird aus der Schnittstelle, Programm gelesen.

*Die Variable gibt den Wert für die Ausführung aus; ihre Ablesung hält die Satzvorbereitung an.
 Reportvariable (für die Verwendung von Skripts aus).*

Diese Register steuern die Tasten-LEDs (Lampen) von jeden Maschinenbedienteile gleichzeitig Die Register KEYLED1_1 und KEYLED2_1 entsprechen dem ersten Jog-Bedienpult, KEYLED1_2 und KEYLED2_2 dem zweiten Jog-Bedienpult und so weiter.

V.PLC.KEYLED1_1
 V.PLC.KEYLED2_1

(V.)PLC.KEYDIS1
(V.)PLC.KEYDIS2
(V.)PLC.KEYDIS3

Lese/Schreib-Variable, sie wird aus der Schnittstelle, Programm gelesen.

*Die Variable gibt den Wert für die Ausführung aus; ihre Ablesung hält die Satzvorbereitung an.
 Reportvariable (für die Verwendung von Skripts aus).*

Diese Register stoppen (Bit = 1) die Tasten und Schaltern in allen Maschinenbedienteile gleichzeitig.

V.PLC.KEYDIS1
 V.PLC.KEYDIS2
 V.PLC.KEYDIS3

(V.)PLC.KEYDIS1_1
(V.)PLC.KEYDIS2_1
(V.)PLC.KEYDIS3_1

..

(V.)PLC.KEYDIS1_8
(V.)PLC.KEYDIS2_8
(V.)PLC.KEYDIS3_8

Lese/Schreib-Variable, sie wird aus der Schnittstelle, Programm gelesen.

*Die Variable gibt den Wert für die Ausführung aus; ihre Ablesung hält die Satzvorbereitung an.
 Reportvariable (für die Verwendung von Skripts aus).*

Diese Register stoppen (Bit = 1) die Tasten und Schaltern in jeden Maschinenbedienteile gleichzeitig. Die Register KEYDIS1_1 und KEYDIS3_1 entsprechen dem ersten Jog-Bedienpult, KEYDIS1_2 und KEYDIS3_2 dem zweiten Jog-Bedienpult und so weiter.

V.PLC.KEYDIS1_1
 V.PLC.KEYDIS2_1
 V.PLC.KEYDIS3_1

20.

CNC-VARIABLEN.

Die logische veränderlichen Signalen der SPS; Tasten.

FAGOR 

CNC 8065

(REF. 1201)

20.26 Variablen, die mit der Konfiguration der Maschine in Verbindung stehen.

ACHSEN UND SPINDELN DES SYSTEMS.

(V.)G.GAXISNAMEN

Variable, sie wird aus der SPS und Schnittstelle gelesen.

Die Variable gibt den Wert für die Ausführung aus; ihre Ablesung hält die Satzvorbereitung an. Reportvariable (für die Verwendung von Skripts aus).

Name der logischen Achse n.

Syntax.

Das Zeichen n wird durch die logische Nummer der Achse ersetzt werden.

V.G.GAXISNAME2 Achse mit logischen Nummer -2-.

Werte der Variablen.

Die Werte, die diese Variable ausgibt, sind wie folgt kodifiziert.

X=10	X1=11	X2=12	X3=13	X4=14	... X9=19
Y=20	Y1=21	Y2=22	Y3=23	Y4=24	... Y9=29
Z=30	Z1=31	Z2=32	Z3=33	Z4=34	... Z9=39
U=40	U1=41	U2=42	U3=43	U4=44	... U9=49
V=50	V1=51	V2=52	V3=53	V4=54	... V9=59
W=60	W1=61	W2=62	W3=63	W4=64	... W9=69
A=70	A1=71	A2=72	A3=73	A4=74	... A9=79
B=80	B1=81	B2=82	B3=83	B4=84	... B9=89
C=90	C1=91	C2=92	C3=93	C4=94	... C9=99

Bemerkungen.

Die logische Nummer der Achsen wird von der Reihenfolge bestimmt, in der man die Achsen in der Maschinenparameter-tabelle festgelegt hat (AXISNAME). Die erste Achse der Tabelle ist die logische Achse -1- und so weiter.

Bei geparkte Achsen sollte bekannt sein, welche Achsen verfügbar sind. Diese Variable zeigt an, welche Achsen verfügbar sind; ist eine Achse nicht verfügbar, gibt die Variable das Zeichen "?" zurück.

(V.)G.GSPDLNAMEN

Variable, sie wird aus der SPS und Schnittstelle gelesen.

Diese Variable gibt den Wert für die Ausführung oder die Vorbereitung je nach Spindelwert aus. Reportvariable (für die Verwendung von Skripts aus).

Name der logischen Spindel n.

Syntax.

Das Zeichen n wird durch die logische Nummer der Spindel ersetzt werden.

V.G.GSPDLNAME2 Spindel mit logischen Nummer -2-.

Werte der Variablen.

Die Werte, die diese Variable ausgibt, sind wie folgt kodifiziert.

S=100	S1=101	S2=102	S3=103	S4=104	... S9=109
-------	--------	--------	--------	--------	------------

Bemerkungen.

Diese Variable gibt den Wert für die Ausführung oder die Vorbereitung in folgender Weise aus. Wenn die Spindel zu dem Kanal gehört, der die Variable verlangt, gibt diese den Wert

20.

CNC-VARIABLEN.

Variablen, die mit der Konfiguration der Maschine in Verbindung stehen.



CNC 8065

(REF. 1201)

für die Vorbereitung aus; wenn die Spindel zu einem anderen Kanal gehört, gibt die Variable den Wert für die Ausführung aus und stoppt die Satzvorbereitung.

Die logische Nummer der Spindeln wird von der Reihenfolge bestimmt, in der man diese in der Maschinenparametertabelle festgelegt hat. Die logische Nummerierung der Spindeln wird ab der letzten logischen Achse fortgesetzt; somit ist in einem System mit 5 Achsen die ersten Spindel der Tabelle die logische Spindel "6" und so weiter.

(V.)[ch].A.ACTCH.xn
(V.)[ch].A.ACTCH.sn
(V.)[ch].SP.ACTCH.sn

Variable, sie wird aus der SPS und Schnittstelle gelesen.

Variable, die für Rotation- und Linearachsen und Spindeln gültig ist

Diese Variable gibt den Wert für die Ausführung oder die Vorbereitung je nach Spindelwert aus.

Aktueller Kanal der Achse oder Spindel.

Syntax.

- ch· Kanalzahl.
- xn· Name, logische Nummer oder Index der Achse.
- sn· Name, logische Nummer oder Index der Spindel..

V.A.ACTCH.Z	Z-Achse.
V.A.ACTCH.S	Spindelstock S.
V.SP.ACTCH.S	Spindelstock S.
V.SP.ACTCH	Masterspindel.
V.A.ACTCH.4	Achse oder Spindel mit logischen Nummer -4-.
V.[2].A.ACTCH.1	Achse mit Index -1- im Kanal -2-.
V.SP.ACTCH.2	Spindel mit Index -2- im System.
V.[2].SP.ACTCH.1	Spindel mit Index -1- im Kanal -2-.

Bemerkungen.

Diese Variable gibt den Wert für die Ausführung oder die Vorbereitung in folgender Weise aus. Wenn die Achse oder die Spindel zu dem Kanal gehört, der die Variable verlangt, gibt diese den Wert für die Vorbereitung aus; wenn die Achse oder die Spindel zu einem anderen Kanal gehört, gibt die Variable den Wert für die Ausführung aus und stoppt die Satzvorbereitung.

(V.)[ch].A.ACTIVSET.xn
(V.)[ch].A.ACTIVSET.sn
(V.)[ch].SP.ACTIVSET.sn

Variable, sie wird aus der SPS und Schnittstelle gelesen.

Variable, die für Rotation- und Linearachsen und Spindeln gültig ist

Diese Variable gibt den Wert für die Ausführung oder die Vorbereitung je nach Spindelwert aus.

Aktive Parametergruppe in der Achse oder in der Spindel.

Syntax.

- ch· Kanalzahl.
- xn· Name, logische Nummer oder Index der Achse.
- sn· Name, logische Nummer oder Index der Spindel..

V.A.ACTIVSET.Z	Z-Achse.
V.A.ACTIVSET.S	Spindelstock S.
V.SP.ACTIVSET.S	Spindelstock S.
V.SP.ACTIVSET	Masterspindel.
V.A.ACTIVSET.4	Achse oder Spindel mit logischen Nummer -4-.
V.[2].A.ACTIVSET.1	Achse mit Index -1- im Kanal -2-.
V.SP.ACTIVSET.2	Spindel mit Index -2- im System.
V.[2].SP.ACTIVSET.1	Spindel mit Index -1- im Kanal -2-.

20.

CNC-VARIABLEN.
 Variablen, die mit der Konfiguration der Maschine in Verbindung stehen.



CNC 8065

(REF. 1201)

Bemerkungen.

Diese Variable gibt den Wert für die Ausführung oder die Vorbereitung in folgender Weise aus. Wenn die Achse oder die Spindel zu dem Kanal gehört, der die Variable verlangt, gibt diese den Wert für die Vorbereitung aus; wenn die Achse oder die Spindel zu einem anderen Kanal gehört, gibt die Variable den Wert für die Ausführung aus und stoppt die Satzvorbereitung.

KANÄLE, ACHSEN UND SPINDELN.

(V.)G.NUMCH

*Variable, sie wird aus der SPS und Schnittstelle gelesen.
Die Variable gibt den Wert für die Satzvorbereitung zurück.*

Kanalzahl.

V.G.NUMCH

(V.)[ch].G.AXIS

*Variable, sie wird aus der SPS und Schnittstelle gelesen.
Die Variable gibt den Wert für die Satzvorbereitung zurück.
Reportvariable (für die Verwendung von Skripts aus).*

Anzahl Achsen des Kanals.

Syntax.

.ch- Kanalzahl.

V.[2].G.AXIS Kanal -2.

(V.)[ch].G.NAXIS

*Variable, sie wird aus der SPS und Schnittstelle gelesen.
Die Variable gibt den Wert für die Satzvorbereitung zurück.
Reportvariable (für die Verwendung von Skripts aus).*

Anzahl der Achsen des Kanals, wobei die Lücken durch abgetretene Achsen gezählt werden.

Syntax.

.ch- Kanalzahl.

V.[2].G.NAXIS Kanal -2.

(V.)[ch].G.NSPDL

*Variable, sie wird aus der SPS und Schnittstelle gelesen.
Die Variable gibt den Wert für die Satzvorbereitung zurück.
Reportvariable (für die Verwendung von Skripts aus).*

Anzahl der Kanalspindeln.

Syntax.

.ch- Kanalzahl.

V.[2].G.NSPDL Kanal -2.

(V.)[ch].G.AXISCH

*Variable, sie wird aus der Schnittstelle gelesen.
Reportvariable (für die Verwendung von Skripts aus).*

Systemachsen, die zum Kanal gehören.

20.

CNC-VARIABLEN.

Variablen, die mit der Konfiguration der Maschine in Verbindung stehen.



CNC 8065

(REF. 1201)

Syntax.

.ch- Kanalzahl.

[2].G.NSPDL Kanal -2.

Werte der Variablen.

Die Variable gibt einen kodierten Wert von 32 Bit aus, wo jeder Bit eine Achse darstellt; der Bit mit dem geringsten Wert entspricht der Achse mit der geringeren, logischen Nummer. Jeder einzelne von diesen bits zeigt an, ob die Achse zum Kanal gehört (Bit=1) oder nicht (Bit=0).

AXISNAME.	Kanal -1.	Kanal -2.	Ablesung der Variablen.
X (logische Achse -1.)	X	X2	[1].G.AXISCH = \$7
Y (logische Achse -2.)	Y	Y2	[2].G.AXISCH = \$38
Z (logische Achse -3.)	Z	Z2	
X2 (logische Achse -4.)			
Y2 (logische Achse -5.)			
Z2 (logische Achse -6.)			

(V.) [ch].G.AXISNAME n

Variable, sie wird aus der SPS und Schnittstelle gelesen.
Die Variable gibt den Wert für die Satzvorbereitung zurück.
Reportvariable (für die Verwendung von Skripts aus).

Name der Achse mit Index n im Kanal.

Syntax.

.ch- Kanalzahl.

V.[2].G.AXISNAME1 Kanal -2.

Werte der Variablen.

Die Werte, die diese Variable ausgibt, sind wie folgt kodifiziert.

X=10	X1=11	X2=12	X3=13	X4=14	... X9=19
Y=20	Y1=21	Y2=22	Y3=23	Y4=24	... Y9=29
Z=30	Z1=31	Z2=32	Z3=33	Z4=34	... Z9=39
U=40	U1=41	U2=42	U3=43	U4=44	... U9=49
V=50	V1=51	V2=52	V3=53	V4=54	... V9=59
W=60	W1=61	W2=62	W3=63	W4=64	... W9=69
A=70	A1=71	A2=72	A3=73	A4=74	... A9=79
B=80	B1=81	B2=82	B3=83	B4=84	... B9=89
C=90	C1=91	C2=92	C3=93	C4=94	... C9=99

Bemerkungen.

Bei geparkte Achsen sollte bekannt sein, welche Achsen verfügbar sind. Diese Variable zeigt an, welche Achsen verfügbar sind; ist eine Achse nicht verfügbar, gibt die Variable das Zeichen "?" zurück.

(V.) [ch].G.SPDLNAME n

Variable, sie wird aus der SPS und Schnittstelle gelesen.
Die Variable gibt den Wert für die Satzvorbereitung zurück.
Reportvariable (für die Verwendung von Skripts aus).

Name der Spindel mit Index n im Kanal.

Syntax.

.ch- Kanalzahl.

V.[2].G.SPDLNAME1 Kanal -2.

20.

CNC-VARIABLEN.
Variablen, die mit der Konfiguration der Maschine in Verbindung stehen.



CNC 8065

(REF. 1201)

(V.)[ch].A.RTPOSLIMIT.xn

(V.)[ch].A.RTNEGLIMIT.xn

Variable, sie wird aus Programm, SPS und Schnittstelle gelesen und geschrieben.

Variable, die für Rotations- und Linearachsen gültig ist.

Die Variable gibt den Wert für die Ausführung aus; ihre Ablesung hält die Satzvorbereitung an.

Zweite positive und negative Softwarebegrenzung.

Syntax.

·ch· Kanalzahl.

·xn· Name, logische Nummer oder Index der Achse.

V.A.RTPOSLIMIT.Z	Z-Achse.
V.A.RTPOSLIMIT.4	Achse mit logischen Nummer ·4·.
V.[2].A.RTPOSLIMIT.1	Achse mit Index ·1· im Kanal ·2·.

Bemerkungen.

Es gibt zwei Software-Grenzwerte; die CNC verwendet immer den mit der größten Einschränkung.

Diese Variablen behalten ihren Wert nach einem Reset; sie werden mit dem höchstmöglichen Wert beim Einschalten der CNC initialisiert.

KINEMATISCHE ABMESSUNGEN.

(V.)[ch].A.HEADOF.xn

Variable, sie wird aus der SPS und Schnittstelle gelesen.

Variable, die für Rotations- und Linearachsen gültig ist.

Die Variable gibt den Wert für die Ausführung oder die Vorbereitung zurück.

Kinematikachs-Abmessung.

Syntax.

·ch· Kanalzahl.

·xn· Name, logische Nummer oder Index der Achse.

V.A.HEADOF.Z	Z-Achse.
V.A.HEADOF.4	Achse mit logischen Nummer ·4·.
V.[2].A.HEADOF.1	Achse mit Index ·1· im Kanal ·2·.

Bemerkungen.

Diese Variable gibt den Wert für die Ausführung oder die Vorbereitung in folgender Weise aus. Wenn die Achse über ihre logische Nummer aufgerufen wird, gibt die Variable immer den Wert der Vorbereitung aus. In den restlichen Fällen, wenn die Achse zu dem Kanal gehört, der die Variable verlangt, gibt diese den Wert für die Vorbereitung aus; wenn die Achse zu einem anderen Kanal gehört, gibt die Variable den Wert für die Ausführung aus und stoppt die Satzvorbereitung.

Diese Variable gibt die sich an dieser Achse ergebende Messung der aktiven Kinematik zurück. Dies kann je nach Kinematikart ein bestimmter TDATA-Wert (Kinematiktable) oder die Zusammensetzung mehrerer davon sein.

DIE ZUGEORDNETE DREHRICHTUNG ZU M3 UND M4.

(V.)[ch].A.POLARITY.sn
(V.)[ch].SP.POLARITY.sn

Variable, die wird aus Programm, SPS und Schnittstelle gelesen und geschrieben.

Variable, die für Rotation- und Linearachsen und Spindeln gültig ist

Die Variable gibt den Wert für die Ausführung aus; ihre Ablesung hält die Satzvorbereitung an.

Diese Variable gestattet, dass die Bedeutung der Parameter POLARM3 und POLARM4 der Spindel, welche die Drehrichtung der Spindel für eine M3 und M4 festlegen, umgekehrt werden. Die Variable ändert die Werte der Maschinenparameter nicht.

Wenn die Spindel sich in einer offenen Schleife (M3/M4) dreht, wendet die CNC die Änderungen dieser Variable nicht sofort an; die CNC wendet die Änderungen beim nächsten Mal an, wenn man eine Geschwindigkeit oder eine Funktion M3 oder M4 programmiert.

Syntax.

·ch· Kanalzahl.

·sn· Name, logische Nummer oder Index der Spindel..

V.A.POLARITY.S	Spindelstock S.
V.SP.POLARITY.S	Spindelstock S.
V.SP.POLARITY	Masterspindel.
V.A.POLARITY.4	Spindel mit logischen Nummer ·4·.
V.SP.POLARITY.2	Spindel mit Index ·2· im System.
V.[2].SP.POLARITY.1	Spindel mit Index ·1· im Kanal ·2·.

Werte der Variablen.

Wert.	Bedeutung.
0	Für die Funktionen M3/M4 wendet die CNC die Parameter POLARM3 und POLARM4 an.
1	Für die Funktionen M3/M4 kehrt die CNC die Bedeutung der Parameter POLARM3 und POLARM4 an.

Bemerkungen.

Die Variable behält ihren Wert zwischen den Programmen und nach einem Reset; die Initialisierung erfolgt mit "0" beim Einschalten der CNC.

Jedes Mal, wenn das Werkstückprogramm diese Variable schreibt oder liest, synchronisiert die CNC die Satzvorbereitung und deren Ausführung. Wenn es die SPS ist, welche die Variable modifiziert, darf man nicht vergessen, dass die Satzvorbereitung den Wert jedes Mal berücksichtigt, wenn sie eine Änderung in der Bewegung der Spindel (Funktion G63, Änderung der Geschwindigkeit oder Drehrichtung, usw.) findet; weshalb vor der Vorbereitung von diesen Sätzen die SPS die Variable geschrieben haben muss.

ANZAHL DER IMPULSE, DIE VOM HANDRAD ÜBERTRAGEN WERDEN.

(V.)G.HANDP[hw]

Variable, die wird aus der SPS und Schnittstelle gelesen.

Die Variable gibt den Wert für die Ausführung aus; ihre Ablesung hält die Satzvorbereitung an.

Anzahl der Impulse, die vom Handrad ab Systemstart übertragen werden. Während das Handrad von der SPS aus gesperrt ist (Flagge INHIBITMPG1 bis INHIBITMPG12), speichert die Variable nicht die Impulse, die das Handrad überträgt.

Syntax.

·hw· Nummer des Handrads.

(V.)G.HANDP[1]	Handrad ·1·.
----------------	--------------

20.

CNC-VARIABLEN.

Variablen, die mit der Konfiguration der Maschine in Verbindung stehen.



CNC 8065

(REF. 1201)

Bemerkungen.

Die SPS kann diese Variablen für die Steuerung des Bearbeitungsvorschubs in Abhängigkeit von der Schnelligkeit der Drehung des Handrads verwenden, z.B. beim ersten Mal, wenn ein Werkstück bearbeitet wird oder in der Bearbeitung zurückzugehen, wenn die Funktion RETRACE aktiv ist. In Abhängigkeit von den Impulsen des Handrads, die von der Variable von der SPS aus gelesen werden, kann man den Prozentsatz des angebrachten Vorschubs berechnen und diesen für die Bearbeitung festsetzen. Dieser Modus des Handrads wird als Vorschubmodus des Handrads bezeichnet.

20.

CNC-VARIABLEN.

Variablen, die mit der Konfiguration der Maschine in Verbindung stehen.



CNC 8065

(REF. 1201)

20.27 Die zur Volumenkompensation gehörenden Variablen.

20.

CNC-VARIABLEN.

Die zur Volumenkompensation gehörenden Variablen.

(V.)[ch].A.COMPVOL.xn

Variable, sie wird aus der SPS und Schnittstelle gelesen.

Variable, die für Rotations- und Linearachsen gültig ist.

Variable, die für Analogregler, Sercosposition und Sercosgeschwindigkeit gültig ist.

Die Variable gibt den Wert für die Ausführung aus; ihre Ablesung hält die Satzvorbereitung an.

[ch]-Kanal. Der Wert, der zur Volumenkompensation zur Achse hinzufügt wird.

Das Lesen dieser Variable, vom Oszilloskop aus, erlaubt Ihnen zu sehen, wie sich die Volumenkompensation entwickelt.

Syntax.

·ch· Kanalzahl.

·xn· Name, logische Nummer oder Index der Achse.

V.A.COMPVOL.Z	Z-Achse.
V.A.COMPVOL.3	Achse mit logischen Nummer ·3·.
V.[2].A.COMPVOL.3	Achse mit Index ·3· im Kanal ·2·.

(V.)[ch].A.PIVOT.xn

Variable, sie wird aus der SPS und Schnittstelle gelesen.

Variable, die für Rotations- und Linearachsen gültig ist.

Variable, die für Analogregler, Sercosposition und Sercosgeschwindigkeit gültig ist.

Die Variable gibt den Wert für die Ausführung aus; ihre Ablesung hält die Satzvorbereitung an.

[ch]-Kanal. Die Entfernung zwischen der Schwenkmitte und der Werkzeugspitze, im Koordinatensystem der Maschine. Diese Variable gibt die Summe der Spindel-Offsets (Parameter TDATA) und des Werkzeuges zurück.

Syntax.

·ch· Kanalzahl.

·xn· Name, logische Nummer oder Index der Achse.

V.A.PIVOT.Z	Z-Achse.
V.A.PIVOT.3	Achse mit logischen Nummer ·3·.
V.[2].A.PIVOT.3	Achse mit Index ·3· im Kanal ·2·.



CNC 8065

(REF. 1201)

20.28 Variablen, die mit dem Mechatrolink-Bus in Verbindung stehen.

STATUS DER KOMMUNIKATION UND DER ANTRIEBE VON MECHATROLINK.

(V.) [ch].A.MSTATUS.xn
(V.) [ch].A.MSTATUS.sn
(V.) [ch].SP.MSTATUS.sn

Variable, die wird aus der SPS und Schnittstelle gelesen.

Variable, die vom Bildschirm aus geändert werden kann.

Variable, die für Rotation- und Linearachsen und Spindeln gültig ist

Variable, die für den Servoantrieb und den Inverter von Mechatrolink gültig ist.

Die Variable gibt den Wert für die Ausführung aus; ihre Ablesung hält die Satzvorbereitung an.

Informationen über den Status der Ausführung des Befehls und des Antriebs gemäß der Spezifikation von Mechatrolink. Die Dokumentation der Vorrichtung nachschlagen.

Syntax.

- ch· Kanalzahl.
- xn· Name, logische Nummer oder Index der Achse.
- sn· Name, logische Nummer oder Index der Spindel..

V.MPA.MSTATUS.Z	Z-Achse.
V.MPA.MSTATUS.S	Spindelstock S.
V.SP.MSTATUS.S	Spindelstock S.
V.SP.MSTATUS	Masterspindel.
V.MPA.MSTATUS.4	Achse oder Spindel mit logischen Nummer -4-.
V.[2].MPA.MSTATUS.1	Achse mit Index -1- im Kanal -2-.
V.SP.MSTATUS.2	Spindel mit Index -2- im System.
V.[2].SP.MSTATUS.1	Spindel mit Index -1- im Kanal -2-.

(V.) [ch].A.MSUBSTAT.xn
(V.) [ch].A.MSUBSTAT.sn
(V.) [ch].SP.MSUBSTAT.sn

Variable, die wird aus der SPS und Schnittstelle gelesen.

Variable, die vom Bildschirm aus geändert werden kann.

Variable, die für Rotation- und Linearachsen und Spindeln gültig ist

Variable, die für den Servoantrieb und den Inverter von Mechatrolink gültig ist.

Die Variable gibt den Wert für die Ausführung aus; ihre Ablesung hält die Satzvorbereitung an.

Informationen über den Status der Ausführung des Sub-Befehls und Antriebs gemäß der Spezifikation von Mechatrolink. Die Dokumentation der Vorrichtung nachschlagen.

Syntax.

- ch· Kanalzahl.
- xn· Name, logische Nummer oder Index der Achse.
- sn· Name, logische Nummer oder Index der Spindel..

V.MPA.MSUBSTAT.Z	Z-Achse.
V.MPA.MSUBSTAT.S	Spindelstock S.
V.SP.MSUBSTAT.S	Spindelstock S.
V.SP.MSUBSTAT	Masterspindel.
V.MPA.MSUBSTAT.4	Achse oder Spindel mit logischen Nummer -4-.
V.[2].MPA.MSUBSTAT.1	Achse mit Index -1- im Kanal -2-.
V.SP.MSUBSTAT.2	Spindel mit Index -2- im System.
V.[2].SP.MSUBSTAT.1	Spindel mit Index -1- im Kanal -2-.

20.

CNC-VARIABLEN.

Variablen, die mit dem Mechatrolink-Bus in Verbindung stehen.

FAGOR 

CNC 8065

(REF. 1201)

(V.)[ch].A.MALARM.xn
(V.)[ch].A.MALARM.sn
(V.)[ch].SP.MALARM.sn

Variable, sie wird aus der SPS und Schnittstelle gelesen.
Variable, die vom Bildschirm aus geändert werden kann.
Variable, die für Rotation- und Linearachsen und Spindeln gültig ist
Variable, die für den Servoantrieb und den Inverter von Mechatrolink gültig ist.
Die Variable gibt den Wert für die Ausführung aus; ihre Ablesung hält die Satzvorbereitung an.

Fehlercode oder Warnmeldung der Vorrichtung. Die Dokumentation der Vorrichtung nachschlagen.

Syntax.

- ch· Kanalzahl.
- xn· Name, logische Nummer oder Index der Achse.
- sn· Name, logische Nummer oder Index der Spindel..

V.MPA.MALARM.Z	Z-Achse.
V.MPA.MALARM.S	Spindelstock S.
V.SP.MALARM.S	Spindelstock S.
V.SP.MALARM	Masterspindel.
V.MPA.MALARM.4	Achse oder Spindel mit logischen Nummer ·4·.
V.[2].MPA.MALARM.1	Achse mit Index ·1· im Kanal ·2·.
V.SP.MALARM.2	Spindel mit Index ·2· im System.
V.[2].SP.MALARM.1	Spindel mit Index ·1· im Kanal ·2·.

(V.)[ch].A.MIOMON.xn
(V.)[ch].A.MIOMON.sn
(V.)[ch].SP.MIOMON.sn

Variable, sie wird aus der SPS und Schnittstelle gelesen.
Variable, die vom Bildschirm aus geändert werden kann.
Variable, die für Rotation- und Linearachsen und Spindeln gültig ist
Variable, die für einen Mechatrolink-Servoantrieb gültig ist.
Die Variable gibt den Wert für die Ausführung aus; ihre Ablesung hält die Satzvorbereitung an.

Status der Ein- und Ausgänge der Vorrichtung.

Syntax.

- ch· Kanalzahl.
- xn· Name, logische Nummer oder Index der Achse.
- sn· Name, logische Nummer oder Index der Spindel..

V.MPA.MIOMON.Z	Z-Achse.
V.MPA.MIOMON.S	Spindelstock S.
V.SP.MIOMON.S	Spindelstock S.
V.SP.MIOMON	Masterspindel.
V.MPA.MIOMON.4	Achse oder Spindel mit logischen Nummer ·4·.
V.[2].MPA.MIOMON.1	Achse mit Index ·1· im Kanal ·2·.
V.SP.MIOMON.2	Spindel mit Index ·2· im System.
V.[2].SP.MIOMON.1	Spindel mit Index ·1· im Kanal ·2·.

20.

CNC-VARIABLEN.
 Variablen, die mit dem Mechatrolink-Bus in Verbindung stehen.



CNC 8065

(REF. 1201)

20.29 Variablen, die mit der Zykluszeit in Verbindung stehen.

ANALYSE DER ZYKLUSZEIT IN DER CNC.

(V.)G.NCTIMERATE

Variable, sie wird aus der SPS und Schnittstelle gelesen.

Die Variable gibt den Wert für die Ausführung aus; ihre Ablesung hält die Satzvorbereitung an.

Prozentsatz der Zykluszeit, die einen Teil der Echtzeit der CNC verwendet.

V.G.NCTIMERATE

Diese Variable dient dazu, um die Auslastung des Systems und die Zeit einzuschätzen, welche die periodische Unterbrechung, welche die Bewegung der Achsen steuert, dem Betriebssystem übrig lässt, um andere Anwendungen zu überwachen, die parallel zur CNC ausgeführt werden können. Anwendungen, die Zeit im Betriebssystem benötigen sind, zum Beispiel, die Bildschirmanzeigen, die Anwendungen über Anwenderschnittstellen, das Auffrischen der Variablen auf dem Bildschirm, die Überwachung von Dateien (Subroutinen oder Programme, die während der Bearbeitung geöffnet oder geschlossen werden), usw.

Wenn die freie Zeit für die Anwendungen unzureichend ist, kann man sich dafür entscheiden, den Parameter PREPFREQ zu verringern, den Parameter LOOPTIME zu vergrößern, die Subroutinen in der gleichen Datei zu gruppieren oder die externen Anwendungen zu verringern.

(V.)G.LOOPTIMERATE

Variable, sie wird aus der SPS und Schnittstelle gelesen.

Die Variable gibt den Wert für die Ausführung aus; ihre Ablesung hält die Satzvorbereitung an.

Prozentsatz der Zykluszeit, die die Positionierschleife verwendet.

V.G.LOOPTIMERATE

Diese Variable dient als Referenz, um in Erfahrung zu bringen, ob die Zeitdauer der Unterbrechung auf Grund der Anzahl der Achsen oder des jeweiligen Prozesses der Bahnvorbereitung erfolgt.

Wenn die Positionierschleife den größten Teil der Zeit der Unterbrechung verwendet, bedeutet dies, dass das System von den Achsen überlastet ist, und deshalb muss man die Möglichkeit zur Vergrößerung des Parameters LOOPTIME prüfen.

ANALYSE DER ZYKLUSZEIT IM KANAL.

(V.)[ch].G.CHTIMERATE

Variable, sie wird aus der SPS und Schnittstelle gelesen.

Die Variable gibt den Wert für die Ausführung aus; ihre Ablesung hält die Satzvorbereitung an.

Prozentsatz der Zykluszeit, die der Kanal verwendet.

Diese Variable hilft bei der Festlegung, ob es die konkrete Ausführung eines Kanals ist, die zu viel Zeit beansprucht.

Syntax.

.ch· Kanalzahl.

V.[2].G.CHTIMERATE

Kanal ·2·.

(V.)[ch].G.PREPTIMERATE

Variable, sie wird aus der SPS und Schnittstelle gelesen.

Die Variable gibt den Wert für die Ausführung aus; ihre Ablesung hält die Satzvorbereitung an.

Prozentsatz der Zykluszeit, die der Kanal für die Satzvorbereitung verwendet.

20.

CNC-VARIABLEN.
Variablen, die mit der Zykluszeit in Verbindung stehen.

FAGOR 

CNC 8065

(REF. 1201)

Diese Variable dient dazu, um die Auslastung bei der Bahnvorbereitung einzuschätzen und um in Erfahrung zu bringen, ob es möglich ist, den Parameter PREPFREQ zu vergrößern

Syntax.

.ch· Kanalzahl.

V.[2].G.PREPTIMERATE Kanal ·2·.

(V.) [ch].G.IPOTIMERATE

Variable, die wird aus der SPS und Schnittstelle gelesen.

Die Variable gibt den Wert für die Ausführung aus; ihre Ablesung hält die Satzvorbereitung an.

Prozentsatz der Zykluszeit, die der Interpolator des Kanals verwendet.

Diese Variable dient dazu, um die Überbelastung beim Algorithmus der Bahnerzeugung und beim Algorithmus der Abflachung einzuschätzen.

Syntax.

.ch· Kanalzahl.

V.[2].G.IPOTIMERATE Kanal ·2·.

20.

CNC-VARIABLEN.

Variablen, die mit der Zykluszeit in Verbindung stehen.



CNC 8065

(REF. 1201)

20.30 Variablen, die mit den Zählereingängen für die Analogachsen in Verbindung stehen.

(V.) [ch].A.COUNTERST.xn
(V.) [ch].A.COUNTERST.sn
(V.) [ch].SP.COUNTERST.sn

Variable, sie wird aus der SPS und Schnittstelle gelesen.

Variable, die für Rotation- und Linearachsen und Spindeln gültig ist

Die Variable gibt den Wert für die Ausführung aus; ihre Ablesung hält die Satzvorbereitung an.

Status des Zählungseingangs.

Damit ein Zähler (Counter) aktiv ist, muss dieser mit einer analogen Achse in Verbindung stehen.

Syntax.

- ch· Kanalzahl.
- xn· Name, logische Nummer oder Index der Achse.
- sn· Name, logische Nummer oder Index der Spindel..

V.A.COUNTERST.Z	Z-Achse.
V.A.COUNTERST.S	Spindelstock S.
V.SP.COUNTERST.S	Spindelstock S.
V.SP.COUNTERST	Masterspindel.
V.A.COUNTERST.4	Achse oder Spindel mit logischen Nummer ·4·.
V.[2].A.COUNTERST.1	Achse mit Index ·1· im Kanal ·2·.
V.SP.COUNTERST.2	Spindel mit Index ·2· im System.
V.[2].SP.COUNTERST.1	Spindel mit Index ·1· im Kanal ·2·.

(V.) [ch].A.COUNTER.xn
(V.) [ch].A.COUNTER.sn
(V.) [ch].SP.COUNTER.sn

Variable, sie wird aus der SPS und Schnittstelle gelesen.

Variable, die für Rotation- und Linearachsen und Spindeln gültig ist

Die Variable gibt den Wert für die Ausführung aus; ihre Ablesung hält die Satzvorbereitung an.

Impulse des Zählungseingangs (ganzer Teil + entsprechender Bruchteil).

Syntax.

- ch· Kanalzahl.
- xn· Name, logische Nummer oder Index der Achse.
- sn· Name, logische Nummer oder Index der Spindel..

V.A.COUNTER.Z	Z-Achse.
V.A.COUNTER.S	Spindelstock S.
V.SP.COUNTER.S	Spindelstock S.
V.SP.COUNTER	Masterspindel.
V.A.COUNTER.4	Achse oder Spindel mit logischen Nummer ·4·.
V.[2].A.COUNTER.1	Achse mit Index ·1· im Kanal ·2·.
V.SP.COUNTER.2	Spindel mit Index ·2· im System.
V.[2].SP.COUNTER.1	Spindel mit Index ·1· im Kanal ·2·.

(V.) [ch].A.ASINUS.xn
(V.) [ch].A.ASINUS.sn
(V.) [ch].SP.ASINUS.sn

Variable, sie wird aus der SPS und Schnittstelle gelesen.

Variable, die für Rotation- und Linearachsen und Spindeln gültig ist

Die Variable gibt den Wert für die Ausführung aus; ihre Ablesung hält die Satzvorbereitung an.

Bruchteil des Signals A.

20.

CNC-VARIABLEN.
 Variablen, die mit den Zählereingängen für die Analogachsen in Verbindung stehen.



CNC 8065

(REF. 1201)

20.

CNC-VARIABLEN.

Variablen, die mit den Zählereingängen für die Analogachsen in Verbindung stehen.

Syntax.

- ch· Kanalzahl.
- xn· Name, logische Nummer oder Index der Achse.
- sn· Name, logische Nummer oder Index der Spindel..

V.A.ASINUS.Z	Z-Achse.
V.A.ASINUS.S	Spindelstock S.
V.SP.ASINUS.S	Spindelstock S.
V.SP.ASINUS	Masterspindel.
V.A.ASINUS.4	Achse oder Spindel mit logischen Nummer ·4·.
V.[2].A.ASINUS.1	Achse mit Index ·1· im Kanal ·2·.
V.SP.ASINUS.2	Spindel mit Index ·2· im System.
V.[2].SP.ASINUS.1	Spindel mit Index ·1· im Kanal ·2·.

(V.)[ch].A.BSINUS.xn

(V.)[ch].A.BSINUS.sn

(V.)[ch].SP.BSINUS.sn

Variable, sie wird aus der SPS und Schnittstelle gelesen.

Variable, die für Rotation- und Linearachsen und Spindeln gültig ist

Die Variable gibt den Wert für die Ausführung aus; ihre Ablesung hält die Satzvorbereitung an.

Bruchteil des Signals B.

Syntax.

- ch· Kanalzahl.
- xn· Name, logische Nummer oder Index der Achse.
- sn· Name, logische Nummer oder Index der Spindel..

V.A.BSINUS.Z	Z-Achse.
V.A.BSINUS.S	Spindelstock S.
V.SP.BSINUS.S	Spindelstock S.
V.SP.BSINUS	Masterspindel.
V.A.BSINUS.4	Achse oder Spindel mit logischen Nummer ·4·.
V.[2].A.BSINUS.1	Achse mit Index ·1· im Kanal ·2·.
V.SP.BSINUS.2	Spindel mit Index ·2· im System.
V.[2].SP.BSINUS.1	Spindel mit Index ·1· im Kanal ·2·.



CNC 8065

(REF. 1201)

20.31 Variablen, die mit den Analogeingängen und –ausgängen in Verbindung stehen.

(V.)G.ANAI [n]

Variable, sie wird aus der SPS und Schnittstelle gelesen.

Die Variable gibt den Wert für die Ausführung aus; ihre Ablesung hält die Satzvorbereitung an.

Spannung der Eingabe [n] in Volt

Syntax.

·n· Nummer des Analogeingangs.

V.G.ANAI[3]

Spannung des Analogeingangs ·3·.

(V.)G.ANAO [n]

Lese-Variable aus der Schnittstelle, Schreib-Variable aus dem Programm und aus der SPS.

Die Variable gibt den Wert für die Ausführung aus; ihre Ablesung hält die Satzvorbereitung an.

Spannung der Ausgabe [n] in Volt

Syntax.

·n· Nummer des Analogeingangs.

V.G.ANAO[3]

Spannung des Analogeingangs ·3·.

20.

CNC-VARIABLEN.

Variablen, die mit den Analogeingängen und –ausgängen in Verbindung stehen.

20.32 Variablen, die mit dem Einstellwert und dem Feedback des Reglers in Verbindung stehen.

ANALOGSIGNAL UND DREHMOMENT FÜR SERCOS-ACHSEN.

20.

CNC-VARIABLEN.

Variablen, die mit dem Einstellwert und dem Feedback des Reglers in Verbindung stehen.

(V.) [ch].A.FTEO.xn
(V.) [ch].A.FTEO.sn
(V.) [ch].SP.FTEO.sn

Variable, sie wird aus der SPS und Schnittstelle gelesen.

Variable, die für Rotation- und Linearachsen und Spindeln gültig ist

Die Variable gibt den Wert für die Ausführung aus; ihre Ablesung hält die Satzvorbereitung an.

Analogsignal Sercos-Geschwindigkeit (in Upm).

Syntax.

- ch· Kanalzahl.
- xn· Name, logische Nummer oder Index der Achse.
- sn· Name, logische Nummer oder Index der Spindel..

V.A.FTEO.Z	Z-Achse.
V.A.FTEO.S	Spindelstock S.
V.SP.FTEO.S	Spindelstock S.
V.SP.FTEO	Masterspindel.
V.A.FTEO.4	Achse oder Spindel mit logischen Nummer ·4·.
V.[2].A.FTEO.1	Achse mit Index ·1· im Kanal ·2·.
V.SP.FTEO.2	Spindel mit Index ·2· im System.
V.[2].SP.FTEO.1	Spindel mit Index ·1· im Kanal ·2·.

(V.) [ch].A.POSCMD.xn
(V.) [ch].A.POSCMD.sn
(V.) [ch].SP.POSCMD.sn

Variable, sie wird aus der SPS und Schnittstelle gelesen.

Variable, die für Rotation- und Linearachsen und Spindeln gültig ist

Die Variable gibt den Wert für die Ausführung aus; ihre Ablesung hält die Satzvorbereitung an.

Analogsignal Sercos-Position.

Syntax.

- ch· Kanalzahl.
- xn· Name, logische Nummer oder Index der Achse.
- sn· Name, logische Nummer oder Index der Spindel..

V.A.POSCMD.Z	Z-Achse.
V.A.POSCMD.S	Spindelstock S.
V.SP.POSCMD.S	Spindelstock S.
V.SP.POSCMD	Masterspindel.
V.A.POSCMD.4	Achse oder Spindel mit logischen Nummer ·4·.
V.[2].A.POSCMD.1	Achse mit Index ·1· im Kanal ·2·.
V.SP.POSCMD.2	Spindel mit Index ·2· im System.
V.[2].SP.POSCMD.1	Spindel mit Index ·1· im Kanal ·2·.

(V.) [ch].A.TORQUE.xn

Variable, sie wird aus der SPS und Schnittstelle gelesen.

Variable, die für Rotation- und Linearachsen und Spindeln gültig ist

Die Variable gibt den Wert für die Ausführung aus; ihre Ablesung hält die Satzvorbereitung an.

Sercos-Drehmoment.



CNC 8065

(REF. 1201)

Syntax.

- ch· Kanalzahl.
- xn· Name, logische Nummer oder Index der Achse.
- sn· Name, logische Nummer oder Index der Spindel..

V.A.TORQUE.Z	Z-Achse.
V.A.TORQUE.S	Spindelstock S.
V.SP.TORQUE.S	Spindelstock S.
V.SP.TORQUE	Masterspindel.
V.A.TORQUE.4	Achse oder Spindel mit logischen Nummer -4-.
V.[2].A.TORQUE.1	Achse mit Index -1- im Kanal -2-.
V.SP.TORQUE.2	Spindel mit Index -2- im System.
V.[2].SP.TORQUE.1	Spindel mit Index -1- im Kanal -2-.

Bemerkungen.

Das Lesen von der SPS erfolgt in Zehntel (x10); das heißt, wenn der Parameter den Wert ·10· hat, gibt die SPS den Wert ·100· aus.

FEEDBACK VOM ANALOG- ODER SERCOS-SERVOANTRIEB.

- (V.) [ch].A.POSNC.xn
- (V.) [ch].A.POSNC.sn
- (V.) [ch].SP.POSNC.sn

Variable, sie wird aus der SPS und Schnittstelle gelesen.

Variable, die für Rotation- und Linearachsen und Spindeln gültig ist

Die Variable gibt den Wert für die Ausführung aus; ihre Ablesung hält die Satzvorbereitung an.

Position aus Feedback.

Syntax.

- ch· Kanalzahl.
- xn· Name, logische Nummer oder Index der Achse.
- sn· Name, logische Nummer oder Index der Spindel..

V.A.POSNC.Z	Z-Achse.
V.A.POSNC.S	Spindelstock S.
V.SP.POSNC.S	Spindelstock S.
V.SP.POSNC	Masterspindel.
V.A.POSNC.4	Achse oder Spindel mit logischen Nummer -4-.
V.[2].A.POSNC.1	Achse mit Index -1- im Kanal -2-.
V.SP.POSNC.2	Spindel mit Index -2- im System.
V.[2].SP.POSNC.1	Spindel mit Index -1- im Kanal -2-.

20.33 Variablen die mit dem Getriebestufenwechsel und Satzes der Serco- Steuerung in Verbindung stehen.

(V.)[ch].A.SETGE.xn
 (V.)[ch].A.SETGE.sn
 (V.)[ch].SP.SETGE.sn

Variable, sie wird aus Programm, SPS und Schnittstelle gelesen und geschrieben.

Variable, die für Rotation- und Linearachsen und Spindeln gültig ist

Die Variable gibt den Wert für die Ausführung aus; ihre Ablesung hält die Satzvorbereitung an.

Auswählen des Satzes und des Bereichs im Regler. Es kann nur ein Wechselprozess in Gang setzen. Wenn, solange der Prozess andauert, es andere Änderungen des Bereichs oder des Satzes gibt, und selbst wenn diese in verschiedenen Reglern auftreten, speichert die CNC nur die letzte einprogrammierte Änderung und die restlichen dazwischen liegenden werden ignoriert

Der Regler kann 8 Gänge für die Bearbeitung oder die Schaltung haben, die von 0 bis 7 (Parameter GP6 des Reglers) gekennzeichnet werden, und 8 Parameterkombinationen (Parameter GP 4 des Reglers), die von 0 bis 7 gekennzeichnet sind.

Syntax.

- ch· Kanalzahl.
- xn· Name, logische Nummer oder Index der Achse.
- sn· Name, logische Nummer oder Index der Spindel..

V.A.SETGE.Z	Z-Achse.
V.A.SETGE.S	Spindelstock S.
V.SP.SETGE.S	Spindelstock S.
V.SP.SETGE	Masterspindel.
V.A.SETGE.4	Achse oder Spindel mit logischen Nummer -4-.
V.[2].A.SETGE.1	Achse mit Index -1- im Kanal -2-.
V.SP.SETGE.2	Spindel mit Index -2- im System.
V.[2].SP.SETGE.1	Spindel mit Index -1- im Kanal -2-.

Werte der Variablen.

Die 4 Bits mit einem geringeren Wert weisen auf den Arbeitsbereich hin, und die 4 Bits mit dem höheren Wert weisen auf den Parametersatz hin. Wenn einer der 4 Bits den Wert "0" hat, ändert die CNC nicht den Bereich oder den aktiven Satz im Regler. Beispiel einiger Werte der Variable FULLSTATUS.

Wert.	Bedeutung.
\$21	Erster Bereich oder Reduzierung (Bereich -0-). Zweiter Parametersatz (Satz -1-).
\$40	Der Regler behält den Bereich oder die aktive Reduzierung. Vierte Parametersatz (Satz -3-).
\$07	Siebte Bereich oder Reduzierung (Bereich -6-). Der Regler behält den aktiven Parametersatz.

Bemerkungen.

In der CNC ist die Flagge SERPLCACA weiterhin aktiv, während der Prozess des Wechsels andauert.

20.

CNC-VARIABLEN.

Variablen die mit dem Getriebestufenwechsel und Satzes der Serco- Steuerung in Verbindung stehen.



CNC 8065

(REF. 1201)

20.34 Variablen, die mit der Schleifeneinstellung in Verbindung stehen.

VARIABLEN, DIE MIT DEN KOORDINATEN IN VERBINDUNG STEHEN.

(V.)[ch].A.IPOPOS.xn
(V.)[ch].A.IPOPOS.sn
(V.)[ch].SP.IPOPOS.sn

Variable, sie wird aus der SPS und Schnittstelle gelesen.

Variable, die für Rotation- und Linearachsen und Spindeln gültig ist

Die Variable gibt den Wert für die Ausführung aus; ihre Ablesung hält die Satzvorbereitung an.

Theoretisches Maß am Ausgang des Interpolators vor der Umwandlung; das heißt, in Werkstückmaße.

Syntax.

- ch· Kanalzahl.
- xn· Name, logische Nummer oder Index der Achse.
- sn· Name, logische Nummer oder Index der Spindel..

V.A.IPOPOS.Z	Z-Achse.
V.A.IPOPOS.S	Spindelstock S.
V.SP.IPOPOS.S	Spindelstock S.
V.SP.IPOPOS	Masterspindel.
V.A.IPOPOS.4	Achse oder Spindel mit logischen Nummer ·4·.
V.[2].A.IPOPOS.1	Achse mit Index ·1· im Kanal ·2·.
V.SP.IPOPOS.2	Spindel mit Index ·2· im System.
V.[2].SP.IPOPOS.1	Spindel mit Index ·1· im Kanal ·2·.

(V.)[ch].A.FILTERIN.xn
(V.)[ch].A.FILTERIN.sn
(V.)[ch].SP.FILTERIN.sn

Variable, sie wird aus der SPS und Schnittstelle gelesen.

Variable, die für Rotation- und Linearachsen und Spindeln gültig ist

Die Variable gibt den Wert für die Ausführung aus; ihre Ablesung hält die Satzvorbereitung an.

Soll-Absolutkoordinate des Interpolators vor dem Filter.

Syntax.

- ch· Kanalzahl.
- xn· Name, logische Nummer oder Index der Achse.
- sn· Name, logische Nummer oder Index der Spindel..

V.A.FILTERIN.Z	Z-Achse.
V.A.FILTERIN.S	Spindelstock S.
V.SP.FILTERIN.S	Spindelstock S.
V.SP.FILTERIN	Masterspindel.
V.A.FILTERIN.4	Achse oder Spindel mit logischen Nummer ·4·.
V.[2].A.FILTERIN.1	Achse mit Index ·1· im Kanal ·2·.
V.SP.FILTERIN.2	Spindel mit Index ·2· im System.
V.[2].SP.FILTERIN.1	Spindel mit Index ·1· im Kanal ·2·.

20.

CNC-VARIABLEN.

Variablen, die mit der Schleifeneinstellung in Verbindung stehen.

FAGOR 

CNC 8065

(REF. 1201)

(V.)[ch].A.FILTEROUT.xn
(V.)[ch].A.FILTEROUT.sn
(V.)[ch].SP.FILTEROUT.sn

Variable, sie wird aus der SPS und Schnittstelle gelesen.

Variable, die für Rotation- und Linearachsen und Spindeln gültig ist

Die Variable gibt den Wert für die Ausführung aus; ihre Ablesung hält die Satzvorbereitung an.

Soll-Absolutcoordinate des Interpolators nach dem Filter.

Syntax.

- ch· Kanalzahl.
- xn· Name, logische Nummer oder Index der Achse.
- sn· Name, logische Nummer oder Index der Spindel..

V.A.FILTEROUT.Z	Z-Achse.
V.A.FILTEROUT.S	Spindelstock S.
V.SP.FILTEROUT.S	Spindelstock S.
V.SP.FILTEROUT	Masterspindel.
V.A.FILTEROUT.4	Achse oder Spindel mit logischen Nummer -4.
V.[2].A.FILTEROUT.1	Achse mit Index -1 im Kanal -2.
V.SP.FILTEROUT.2	Spindel mit Index -2 im System.
V.[2].SP.FILTEROUT.1	Spindel mit Index -1 im Kanal -2.

(V.)[ch].A.LOOPTPOS.xn
(V.)[ch].A.LOOPTPOS.sn
(V.)[ch].SP.LOOPTPOS.sn

Variable, sie wird aus der SPS und Schnittstelle gelesen.

Variable, die für Rotation- und Linearachsen und Spindeln gültig ist

Die Variable gibt den Wert für die Ausführung aus; ihre Ablesung hält die Satzvorbereitung an.

Soll-Absolutcoordinate am Eingang der Positionierschleife.

Syntax.

- ch· Kanalzahl.
- xn· Name, logische Nummer oder Index der Achse.
- sn· Name, logische Nummer oder Index der Spindel..

V.A.LOOPTPOS.Z	Z-Achse.
V.A.LOOPTPOS.S	Spindelstock S.
V.SP.LOOPTPOS.S	Spindelstock S.
V.SP.LOOPTPOS	Masterspindel.
V.A.LOOPTPOS.4	Achse oder Spindel mit logischen Nummer -4.
V.[2].A.LOOPTPOS.1	Achse mit Index -1 im Kanal -2.
V.SP.LOOPTPOS.2	Spindel mit Index -2 im System.
V.[2].SP.LOOPTPOS.1	Spindel mit Index -1 im Kanal -2.

(V.)[ch].A.LOOPPOS.xn
(V.)[ch].A.LOOPPOS.sn
(V.)[ch].SP.LOOPPOS.sn

Variable, sie wird aus der SPS und Schnittstelle gelesen.

Variable, die für Rotation- und Linearachsen und Spindeln gültig ist

Die Variable gibt den Wert für die Ausführung aus; ihre Ablesung hält die Satzvorbereitung an.

Wirkliches Maß am Eingang der Positionierschleife.

Syntax.

- ch· Kanalzahl.
- xn· Name, logische Nummer oder Index der Achse.

20.

CNC-VARIABLEN.

Variablen, die mit der Schleifeneinstellung in Verbindung stehen.



CNC 8065

(REF. 1201)

·sn· Name, logische Nummer oder Index der Spindel..

V.A.LOOPPOS.Z	Z-Achse.
V.A.LOOPPOS.S	Spindelstock S.
V.SP.LOOPPOS.S	Spindelstock S.
V.SP.LOOPPOS	Masterspindel.
V.A.LOOPPOS.4	Achse oder Spindel mit logischen Nummer ·4·.
V.[2].A.LOOPPOS.1	Achse mit Index ·1· im Kanal ·2·.
V.SP.LOOPPOS.2	Spindel mit Index ·2· im System.
V.[2].SP.LOOPPOS.1	Spindel mit Index ·1· im Kanal ·2·.

POSITIONSZUNAHME UND ABTASTZEIT.

(V.)[ch].A.POSINC.xn
(V.)[ch].A.POSINC.sn
(V.)[ch].SP.POSINC.sn

Variable, sie wird aus der SPS und Schnittstelle gelesen.

Variable, die für Rotation- und Linearachsen und Spindeln gültig ist

Die Variable gibt den Wert für die Ausführung aus; ihre Ablesung hält die Satzvorbereitung an.

Tatsächliche Vergrößerung der Position der aktuellen Abtastzeit

Syntax.

·ch· Kanalzahl.

·xn· Name, logische Nummer oder Index der Achse.

·sn· Name, logische Nummer oder Index der Spindel..

V.A.POSINC.Z	Z-Achse.
V.A.POSINC.S	Spindelstock S.
V.SP.POSINC.S	Spindelstock S.
V.SP.POSINC	Masterspindel.
V.A.POSINC.4	Achse oder Spindel mit logischen Nummer ·4·.
V.[2].A.POSINC.1	Achse mit Index ·1· im Kanal ·2·.
V.SP.POSINC.2	Spindel mit Index ·2· im System.
V.[2].SP.POSINC.1	Spindel mit Index ·1· im Kanal ·2·.

(V.)[ch].A.TPOSINC.xn
(V.)[ch].A.TPOSINC.sn
(V.)[ch].SP.TPOSINC.sn

Variable, sie wird aus der SPS und Schnittstelle gelesen.

Variable, die für Rotation- und Linearachsen und Spindeln gültig ist

Die Variable gibt den Wert für die Ausführung aus; ihre Ablesung hält die Satzvorbereitung an.

Theoretische Vergrößerung der Position der aktuellen Abtastzeit

Syntax.

·ch· Kanalzahl.

·xn· Name, logische Nummer oder Index der Achse.

·sn· Name, logische Nummer oder Index der Spindel..

V.A.TPOSINC.Z	Z-Achse.
V.A.TPOSINC.S	Spindelstock S.
V.SP.TPOSINC.S	Spindelstock S.
V.SP.TPOSINC	Masterspindel.
V.A.TPOSINC.4	Achse oder Spindel mit logischen Nummer ·4·.
V.[2].A.TPOSINC.1	Achse mit Index ·1· im Kanal ·2·.
V.SP.TPOSINC.2	Spindel mit Index ·2· im System.
V.[2].SP.TPOSINC.1	Spindel mit Index ·1· im Kanal ·2·.

20.

CNC-VARIABLEN.

Variablen, die mit der Schleifeneinstellung in Verbindung stehen.



CNC 8065

(REF. 1201)

(V.)[ch].A.PREVPOSINC.xn
(V.)[ch].A.PREVPOSINC.sn
(V.)[ch].SP.PREVPOSINC.sn

Variable, sie wird aus der SPS und Schnittstelle gelesen.

Variable, die für Rotation- und Linearachsen und Spindeln gültig ist

Die Variable gibt den Wert für die Ausführung aus; ihre Ablesung hält die Satzvorbereitung an.

Tatsächliche Vergrößerung der Position der vorherigen Abtastzeit

Syntax.

- ch· Kanalzahl.
- xn· Name, logische Nummer oder Index der Achse.
- sn· Name, logische Nummer oder Index der Spindel..

V.A.PREVPOSINC.Z	Z-Achse.
V.A.PREVPOSINC.S	Spindelstock S.
V.SP.PREVPOSINC.S	Spindelstock S.
V.SP.PREVPOSINC	Masterspindel.
V.A.PREVPOSINC.4	Achse oder Spindel mit logischen Nummer -4.
V.[2].A.PREVPOSINC.1	Achse mit Index -1 im Kanal -2.
V.SP.PREVPOSINC.2	Spindel mit Index -2 im System.
V.[2].SP.PREVPOSINC.1	Spindel mit Index -1 im Kanal -2.

FEINEINSTELLUNG DES VORSCHUBS, DER BESCHLEUNIGUNG UND DES BESCHLEUNIGUNGSRUCKS.

(V.)[ch].A.TFEED.xn
(V.)[ch].A.TFEED.sn
(V.)[ch].SP.TFEED.sn

Variable, sie wird aus der SPS und Schnittstelle gelesen.

Variable, die für Rotation- und Linearachsen und Spindeln gültig ist

Die Variable gibt den Wert für die Ausführung aus; ihre Ablesung hält die Satzvorbereitung an.

Theoretischer Sofortwert der Geschwindigkeit am Eingang der Positionierschleife.

Syntax.

- ch· Kanalzahl.
- xn· Name, logische Nummer oder Index der Achse.
- sn· Name, logische Nummer oder Index der Spindel..

V.A.TFEED.Z	Z-Achse.
V.A.TFEED.S	Spindelstock S.
V.SP.TFEED.S	Spindelstock S.
V.SP.TFEED	Masterspindel.
V.A.TFEED.4	Achse oder Spindel mit logischen Nummer -4.
V.[2].A.TFEED.1	Achse mit Index -1 im Kanal -2.
V.SP.TFEED.2	Spindel mit Index -2 im System.
V.[2].SP.TFEED.1	Spindel mit Index -1 im Kanal -2.

(V.)[ch].A.FEED.xn
(V.)[ch].A.FEED.sn
(V.)[ch].SP.FEED.sn

Variable, sie wird aus der SPS und Schnittstelle gelesen.

Variable, die für Rotation- und Linearachsen und Spindeln gültig ist

Die Variable gibt den Wert für die Ausführung aus; ihre Ablesung hält die Satzvorbereitung an.

Tatsächliche Sofortwert der Geschwindigkeit am Eingang der Positionierschleife.

Syntax.

- ch· Kanalzahl.

20.

CNC-VARIABLEN.

Variablen, die mit der Schleifeneinstellung in Verbindung stehen.



CNC 8065

(REF. 1201)

- xn· Name, logische Nummer oder Index der Achse.
- sn· Name, logische Nummer oder Index der Spindel..

V.A.FEED.Z	Z-Achse.
V.A.FEED.S	Spindelstock S.
V.SP.FEED.S	Spindelstock S.
V.SP.FEED	Masterspindel.
V.A.FEED.4	Achse oder Spindel mit logischen Nummer ·4·.
V.[2].A.FEED.1	Achse mit Index ·1· im Kanal ·2·.
V.SP.FEED.2	Spindel mit Index ·2· im System.
V.[2].SP.FEED.1	Spindel mit Index ·1· im Kanal ·2·.

(V.)[ch].A.TACCEL.xn
(V.)[ch].A.TACCEL.sn
(V.)[ch].SP.TACCEL.sn

Variable, sie wird aus der SPS und Schnittstelle gelesen.

Variable, die für Rotation- und Linearachsen und Spindeln gültig ist

Die Variable gibt den Wert für die Ausführung aus; ihre Ablesung hält die Satzvorbereitung an.

Der sofortige Sollwert der Beschleunigung.

Syntax.

- ch· Kanalzahl.
- xn· Name, logische Nummer oder Index der Achse.
- sn· Name, logische Nummer oder Index der Spindel..

V.A.TACCEL.Z	Z-Achse.
V.A.TACCEL.S	Spindelstock S.
V.SP.TACCEL.S	Spindelstock S.
V.SP.TACCEL	Masterspindel.
V.A.TACCEL.4	Achse oder Spindel mit logischen Nummer ·4·.
V.[2].A.TACCEL.1	Achse mit Index ·1· im Kanal ·2·.
V.SP.TACCEL.2	Spindel mit Index ·2· im System.
V.[2].SP.TACCEL.1	Spindel mit Index ·1· im Kanal ·2·.

(V.)[ch].A.ACCEL.xn
(V.)[ch].A.ACCEL.sn
(V.)[ch].SP.ACCEL.sn

Variable, sie wird aus der SPS und Schnittstelle gelesen.

Variable, die für Rotation- und Linearachsen und Spindeln gültig ist

Die Variable gibt den Wert für die Ausführung aus; ihre Ablesung hält die Satzvorbereitung an.

Der sofortige Istwert der Beschleunigung.

Syntax.

- ch· Kanalzahl.
- xn· Name, logische Nummer oder Index der Achse.
- sn· Name, logische Nummer oder Index der Spindel..

V.A.ACCEL.Z	Z-Achse.
V.A.ACCEL.S	Spindelstock S.
V.SP.ACCEL.S	Spindelstock S.
V.SP.ACCEL	Masterspindel.
V.A.ACCEL.4	Achse oder Spindel mit logischen Nummer ·4·.
V.[2].A.ACCEL.1	Achse mit Index ·1· im Kanal ·2·.
V.SP.ACCEL.2	Spindel mit Index ·2· im System.
V.[2].SP.ACCEL.1	Spindel mit Index ·1· im Kanal ·2·.

(V.)[ch].A.TJERK.xn
(V.)[ch].A.TJERK.sn
(V.)[ch].SP.TJERK.sn

Variable, sie wird aus der SPS und Schnittstelle gelesen.

Variable, die für Rotation- und Linearachsen und Spindeln gültig ist

Die Variable gibt den Wert für die Ausführung aus; ihre Ablesung hält die Satzvorbereitung an.

Der sofortige Jerk-Sollwert.

Syntax.

- ch· Kanalzahl.
- xn· Name, logische Nummer oder Index der Achse.
- sn· Name, logische Nummer oder Index der Spindel..

V.A.TJERK.Z	Z-Achse.
V.A.TJERK.S	Spindelstock S.
V.SP.TJERK.S	Spindelstock S.
V.SP.TJERK	Masterspindel.
V.A.TJERK.4	Achse oder Spindel mit logischen Nummer -4.
V.[2].A.TJERK.1	Achse mit Index -1 im Kanal -2.
V.SP.TJERK.2	Spindel mit Index -2 im System.
V.[2].SP.TJERK.1	Spindel mit Index -1 im Kanal -2.

(V.)[ch].A.JERK.xn
(V.)[ch].A.JERK.sn
(V.)[ch].SP.JERK.sn

Variable, sie wird aus der SPS und Schnittstelle gelesen.

Variable, die für Rotation- und Linearachsen und Spindeln gültig ist

Die Variable gibt den Wert für die Ausführung aus; ihre Ablesung hält die Satzvorbereitung an.

Der sofortige Jerk-Istwert.

Syntax.

- ch· Kanalzahl.
- xn· Name, logische Nummer oder Index der Achse.
- sn· Name, logische Nummer oder Index der Spindel..

V.A.JERK.Z	Z-Achse.
V.A.JERK.S	Spindelstock S.
V.SP.JERK.S	Spindelstock S.
V.SP.JERK	Masterspindel.
V.A.JERK.4	Achse oder Spindel mit logischen Nummer -4.
V.[2].A.JERK.1	Achse mit Index -1 im Kanal -2.
V.SP.JERK.2	Spindel mit Index -2 im System.
V.[2].SP.JERK.1	Spindel mit Index -1 im Kanal -2.

GEWINNEINSTELLUNG VON DER SPS AUS.

(V.)[ch].A.PLCFFGAIN.xn
(V.)[ch].A.PLCFFGAIN.sn
(V.)[ch].SP.PLCFFGAIN.sn

Lesen/Schreib-Variable, sie wird aus der SPS, Programm und Schnittstelle gelesen.

Variable, die für Rotation- und Linearachsen und Spindeln gültig ist

Die Variable gibt den Wert für die Ausführung aus; ihre Ablesung hält die Satzvorbereitung an.

% von Feed-Forward, der von der SPS aus programmiert wurde.

Syntax.

- ch· Kanalzahl.
- xn· Name, logische Nummer oder Index der Achse.

20.

CNC-VARIABLEN.

Variablen, die mit der Schleifeneinstellung in Verbindung stehen.



CNC 8065

(REF. 1201)

·sn· Name, logische Nummer oder Index der Spindel..

V.A.PLCFFGAIN.Z	Z-Achse.
V.A.PLCFFGAIN.S	Spindelstock S.
V.SP.PLCFFGAIN.S	Spindelstock S.
V.SP.PLCFFGAIN	Masterspindel.
V.A.PLCFFGAIN.4	Achse oder Spindel mit logischen Nummer ·4·.
V.[2].A.PLCFFGAIN.1	Achse mit Index ·1· im Kanal ·2·.
V.SP.PLCFFGAIN.2	Spindel mit Index ·2· im System.
V.[2].SP.PLCFFGAIN.1	Spindel mit Index ·1· im Kanal ·2·.

Bemerkungen.

Damit die so bestimmten Variablen feed-forward und AC-forward berücksichtigt werden, müssen sie über die Maschinenparameter aktiv sein; das heißt mit Hilfe des Maschinenparameters FFWTYPE, wenn es sich um einen analogen oder simulierten Servoantrieb handelt, und mit Hilfe des Parameters OPMODEP, wenn es sich um einen Servoantrieb vom Typ Sercos handelt.

Die Werte, die durch diese Variablen festgelegt werden, haben Vorrang vor denen, die in den Maschinenparametern und durch das Programm festgelegt werden. Wenn diese Variablen mit einem negativen Wert festgelegt werden, wird ihre Wirkung aufgehoben (der Wert Null ist gültig). Diese Variablen werden nicht mit Reset initialisiert, auch nicht dann, wenn die Parameter validiert werden.

Das Lesen von der SPS erfolgt in Hundertstel (x100); das heißt, wenn der Parameter den Wert ·10· hat, gibt die SPS den Wert ·1000· aus.

(V.) [ch].A.PLCACFGAIN.xn
(V.) [ch].A.PLCACFGAIN.sn
(V.) [ch].SP.PLCACFGAIN.sn

*Lese/Schreib-Variable, sie wird aus der SPS, Programm und Schnittstelle gelesen.
 Variable, die für Rotation- und Linearachsen und Spindeln gültig ist
 Die Variable gibt den Wert für die Ausführung aus; ihre Ablesung hält die Satzvorbereitung an.
 % von AC-Forward, der von der SPS aus programmiert wurde.*

Syntax.

·ch· Kanalzahl.
 ·xn· Name, logische Nummer oder Index der Achse.
 ·sn· Name, logische Nummer oder Index der Spindel..

V.A.PLCACFGAIN.Z	Z-Achse.
V.A.PLCACFGAIN.S	Spindelstock S.
V.SP.PLCACFGAIN.S	Spindelstock S.
V.SP.PLCACFGAIN	Masterspindel.
V.A.PLCACFGAIN.4	Achse oder Spindel mit logischen Nummer ·4·.
V.[2].A.PLCACFGAIN.1	Achse mit Index ·1· im Kanal ·2·.
V.SP.PLCACFGAIN.2	Spindel mit Index ·2· im System.
V.[2].SP.PLCACFGAIN.1	Spindel mit Index ·1· im Kanal ·2·.

Bemerkungen.

Damit die so bestimmten Variablen feed-forward und AC-forward berücksichtigt werden, müssen sie über die Maschinenparameter aktiv sein; das heißt mit Hilfe des Maschinenparameters FFWTYPE, wenn es sich um einen analogen oder simulierten Servoantrieb handelt, und mit Hilfe des Parameters OPMODEP, wenn es sich um einen Servoantrieb vom Typ Sercos handelt.

Die Werte, die durch diese Variablen festgelegt werden, haben Vorrang vor denen, die in den Maschinenparametern und durch das Programm festgelegt werden. Wenn diese Variablen mit einem negativen Wert festgelegt werden, wird ihre Wirkung aufgehoben (der Wert Null ist gültig). Diese Variablen werden nicht mit Reset initialisiert, auch nicht dann, wenn die Parameter validiert werden.



Das Lesen von der SPS erfolgt in Zehntel (x10); das heißt, wenn der Parameter den Wert ·10· hat, gibt die SPS den Wert ·100· aus.

(V.)[ch].A.PLCPROGAIN.xn
(V.)[ch].A.PLCPROGAIN.sn
(V.)[ch].SP.PLCPROGAIN.sn

Lesen/Schreib-Variable, sie wird aus der SPS, Programm und Schnittstelle gelesen.

Variable, die für Rotation- und Linearachsen und Spindeln gültig ist

Die Variable gibt den Wert für die Ausführung aus; ihre Ablesung hält die Satzvorbereitung an.

Proportionale Verstärkung, die von der SPS aus programmiert wurde.

Syntax.

- ch· Kanalzahl.
- xn· Name, logische Nummer oder Index der Achse.
- sn· Name, logische Nummer oder Index der Spindel..

V.A.PLCPROGAIN.Z	Z-Achse.
V.A.PLCPROGAIN.S	Spindelstock S.
V.SP.PLCPROGAIN.S	Spindelstock S.
V.SP.PLCPROGAIN	Masterspindel.
V.A.PLCPROGAIN.4	Achse oder Spindel mit logischen Nummer ·4·.
V.[2].A.PLCPROGAIN.1	Achse mit Index ·1· im Kanal ·2·.
V.SP.PLCPROGAIN.2	Spindel mit Index ·2· im System.
V.[2].SP.PLCPROGAIN.1	Spindel mit Index ·1· im Kanal ·2·.

Bemerkungen.

Die Werte, die durch diese Variablen festgelegt werden, haben Vorrang vor denen, die in den Maschinenparametern und durch das Programm festgelegt werden. Wenn diese Variablen mit einem negativen Wert festgelegt werden, wird ihre Wirkung aufgehoben (der Wert Null ist gültig). Diese Variablen werden nicht mit Reset initialisiert, auch nicht dann, wenn die Parameter validiert werden.

20.

CNC-VARIABLEN.

Variablen, die mit der Schleifeneinstellung in Verbindung stehen.



CNC 8065

(REF. 1201)

20.35 Variablen, die mit dem Schleife für eine Achse oder mit der Tandem-Spindel in Verbindung stehen.

(V.) [ch].A.TPIIN.xn
(V.) [ch].A.TPIIN.sn
(V.) [ch].SP.TPIIN.sn

Variable, sie wird aus der SPS und Schnittstelle gelesen.

Variable, die für Rotation- und Linearachsen und Spindeln gültig ist

Die Variable gibt den Wert für die Ausführung aus; ihre Ablesung hält die Satzvorbereitung an.

Eingang PI der Hauptachse des Tandems (U/min).

Syntax.

- ch· Kanalzahl.
- xn· Name, logische Nummer oder Index der Achse.
- sn· Name, logische Nummer oder Index der Spindel..

V.A.TPIIN.Z	Z-Achse.
V.A.TPIIN.S	Spindelstock S.
V.SP.TPIIN.S	Spindelstock S.
V.SP.TPIIN	Masterspindel.
V.A.TPIIN.4	Achse oder Spindel mit logischen Nummer ·4·.
V.[2].A.TPIIN.1	Achse mit Index ·1· im Kanal ·2·.
V.SP.TPIIN.2	Spindel mit Index ·2· im System.
V.[2].SP.TPIIN.1	Spindel mit Index ·1· im Kanal ·2·.

(V.) [ch].A.TPIOUT.xn
(V.) [ch].A.TPIOUT.sn
(V.) [ch].SP.TPIOUT.sn

Variable, sie wird aus der SPS und Schnittstelle gelesen.

Variable, die für Rotation- und Linearachsen und Spindeln gültig ist

Die Variable gibt den Wert für die Ausführung aus; ihre Ablesung hält die Satzvorbereitung an.

Ausgang PI der Hauptachse des Tandems (U/min).

Syntax.

- ch· Kanalzahl.
- xn· Name, logische Nummer oder Index der Achse.
- sn· Name, logische Nummer oder Index der Spindel..

V.A.TPIOUT.Z	Z-Achse.
V.A.TPIOUT.S	Spindelstock S.
V.SP.TPIOUT.S	Spindelstock S.
V.SP.TPIOUT	Masterspindel.
V.A.TPIOUT.4	Achse oder Spindel mit logischen Nummer ·4·.
V.[2].A.TPIOUT.1	Achse mit Index ·1· im Kanal ·2·.
V.SP.TPIOUT.2	Spindel mit Index ·2· im System.
V.[2].SP.TPIOUT.1	Spindel mit Index ·1· im Kanal ·2·.

(V.) [ch].A.TFILTOUT.xn
(V.) [ch].A.TFILTOUT.sn
(V.) [ch].SP.TFILTOUT.sn

Variable, sie wird aus der SPS und Schnittstelle gelesen.

Variable, die für Rotation- und Linearachsen und Spindeln gültig ist

Die Variable gibt den Wert für die Ausführung aus; ihre Ablesung hält die Satzvorbereitung an.

Tandem-VorspannungsfILTER-Ausgang.

Syntax.

- ch· Kanalzahl.

20.

CNC-VARIABLEN.

Variablen, die mit dem Schleife für eine Achse oder mit der Tandem-Spindel in Verbindung stehen.



CNC 8065

(REF. 1201)

- xn· Name, logische Nummer oder Index der Achse.
- sn· Name, logische Nummer oder Index der Spindel..

V.A.TFILTOUT.Z	Z-Achse.
V.A.TFILTOUT.S	Spindelstock S.
V.SP.TFILTOUT.S	Spindelstock S.
V.SP.TFILTOUT	Masterspindel.
V.A.TFILTOUT.4	Achse oder Spindel mit logischen Nummer ·4·.
V.[2].A.TFILTOUT.1	Achse mit Index ·1· im Kanal ·2·.
V.SP.TFILTOUT.2	Spindel mit Index ·2· im System.
V.[2].SP.TFILTOUT.1	Spindel mit Index ·1· im Kanal ·2·.

(V.)[ch].A.PRELOAD.xn
(V.)[ch].A.PRELOAD.sn
(V.)[ch].SP.PRELOAD.sn

*Variable, sie wird aus Programm, SPS und Schnittstelle gelesen und geschrieben.
 Variable, die für Rotation- und Linearachsen und Spindeln gültig ist
 Die Variable gibt den Wert für die Ausführung aus; ihre Ablesung hält die Satzvorbereitung an.*

Tandem-Vorspannung.

Syntax.

- ch· Kanalzahl.
- xn· Name, logische Nummer oder Index der Achse.
- sn· Name, logische Nummer oder Index der Spindel..

V.A.PRELOAD.Z	Z-Achse.
V.A.PRELOAD.S	Spindelstock S.
V.SP.PRELOAD.S	Spindelstock S.
V.SP.PRELOAD	Masterspindel.
V.A.PRELOAD.4	Achse oder Spindel mit logischen Nummer ·4·.
V.[2].A.PRELOAD.1	Achse mit Index ·1· im Kanal ·2·.
V.SP.PRELOAD.2	Spindel mit Index ·2· im System.
V.[2].SP.PRELOAD.1	Spindel mit Index ·1· im Kanal ·2·.

20.

CNC-VARIABLEN.

Variablen, die mit dem Schleife für eine Achse oder mit der Tandem-Spindel in Verbindung stehen.



CNC 8065

(REF. 1201)

20.36 Variablen die zu den Benutzertabellen zugeordnet sind (Nullpunkttabelle).

ZERO'S OFFSETS			
Origin	X (mm)	Y (mm)	Z (mm)
PLCOF	00000.000	00000.000	00000.000
G54	00000.000	00000.000	00000.000
G55	00000.000	00000.000	00000.000
G56	00000.000	00000.000	00000.000
G57	00000.000	00000.000	00000.000
G58	00000.000	00000.000	00000.000
G59	00000.000	00000.000	00000.000
G159=7	00000.000	00000.000	00000.000

V.A.PLCOF.X

V.G.FORG

(V.)G.FORG

Variable, sie wird aus der SPS und Schnittstelle gelesen.
Die Variable gibt den Wert für die Satzvorbereitung zurück.

Erster Nullpunkt der Tabelle

V.G.FORG

(V.)G.NUMORG

Variable, sie wird aus der SPS und Schnittstelle gelesen.
Die Variable gibt den Wert für die Satzvorbereitung zurück.

Anzahl der Tabellennullpunkte

V.G.FORG

(V.)[ch].A.PLCOF.xn

(V.)[ch].A.PLCOF.sn

(V.)[ch].SP.PLCOF.sn

Lese/Schreib-Variable aus der SPS und Programm und aus der Schnittstelle gelesen.
Variable, die für Rotation- und Linearachsen und Spindeln gültig ist
Die Variable gibt den Wert für die Ausführung aus; ihre Ablesung hält die Satzvorbereitung an.
Reportvariable (für die Verwendung von Skripts aus).

xn-Achse. Verschiebung, die bei der Nullpunktverschiebung festgelegt wurde.

Syntax.

- ch· Kanalzahl.
- xn· Name, logische Nummer oder Index der Achse.
- sn· Name, logische Nummer oder Index der Spindel..

V.A.PLCOF.Z	Z-Achse.
V.A.PLCOF.S	Spindelstock S.
V.SP.PLCOF.S	Spindelstock S.
V.SP.PLCOF	Masterspindel.
V.A.PLCOF.4	Achse oder Spindel mit logischen Nummer -4-.
V.[2].A.PLCOF.1	Achse mit Index -1- im Kanal -2-.
V.SP.PLCOF.2	Spindel mit Index -2- im System.
V.[2].SP.PLCOF.1	Spindel mit Index -1- im Kanal -2-.

20.

CNC-VARIABLEN.
Variablen die zu den Benutzertabellen zugeordnet sind (Nullpunkttabelle).



CNC 8065

(REF. 1201)

(V.) [ch].A.ACTPLCOF.xn
 (V.) [ch].A.ACTPLCOF.sn
 (V.) [ch].SP.ACTPLCOF.sn

Variable, sie wird aus der SPS und Schnittstelle gelesen.

Variable, die für Rotation- und Linearachsen und Spindeln gültig ist

Die Variable gibt den Wert für die Ausführung aus; ihre Ablesung hält die Satzvorbereitung an.

Reportvariable (für die Verwendung von Skripts aus).

xn-Achse. Verschiebung durch SPS.

Syntax.

- ch· Kanalzahl.
- xn· Name, logische Nummer oder Index der Achse.
- sn· Name, logische Nummer oder Index der Spindel..

V.A.ACTPLCOF.Z	Z-Achse.
V.A.ACTPLCOF.S	Spindelstock S.
V.SP.ACTPLCOF.S	Spindelstock S.
V.SP.ACTPLCOF	Masterspindel.
V.A.ACTPLCOF.4	Achse oder Spindel mit logischen Nummer -4-.
V.[2].A.ACTPLCOF.1	Achse mit Index -1- im Kanal -2-.
V.SP.ACTPLCOF.2	Spindel mit Index -2- im System.
V.[2].SP.ACTPLCOF.1	Spindel mit Index -1- im Kanal -2-.

TABELLE DER NULLPUNKTVERSCHIEBUNGEN (OHNE FEINEINSTELLUNG DER NULLPUNKTVERSCHIEBUNGEN).

Die Feineinstellung der absoluten Nullpunktverschiebung wird anhand der Maschinenparameter (Parameter FINEORG) aktiviert.

ZERO'S OFFSETS			
Origin	X (mm)	Y (mm)	Z (mm)
PLCOF	00000.000	00000.000	00000.000
G54	00000.000	00000.000	00000.000
G55	00000.000	00000.000	00000.000
G56	00000.000	00000.000	00000.000
G57	00000.000	00000.000	00000.000
G58	00000.000	00000.000	00000.000
G59	00000.000	00000.000	00000.000
G159=7	00000.000	00000.000	00000.000

V.A.ORG[6].Y

(V.) [ch].A.ORG.xn

Variable, sie wird aus der SPS und Schnittstelle gelesen.

Variable, die für Rotations- und Linearachsen gültig ist.

Die Variable gibt den Wert für die Satzvorbereitung zurück.

xn-Achse. Der Wert der aktiven Nullpunktverschiebung (absolut G159 + inkremental G158).

Syntax.

- ch· Kanalzahl.
- xn· Name, logische Nummer oder Index der Achse.

V.A.ORG.Z	Z-Achse.
V.A.ORG.3	Achse mit logischen Nummer -3-.
V.[2].A.ORG.3	Achse mit Index -3- im Kanal -2-.

20.

CNC-VARIABLEN.

Variablen die zu den Benutzertabellen zugeordnet sind (Nullpunktabelle).



CNC 8065

(REF. 1201)

(V.) [ch]. A.ADDORG.xn

Variable, sie wird aus der SPS und Schnittstelle gelesen.
 Variable, die für Rotations- und Linearachsen gültig ist.
 Die Variable gibt den Wert für die Satzvorbereitung zurück.

xn-Achse. Der Wert der aktiven inkremental Nullpunktverschiebung (G158).

Syntax.

- ch· Kanalzahl.
- xn· Name, logische Nummer oder Index der Achse.

V.A.ADDORG.Z	Z-Achse.
V.A.ADDORG.3	Achse mit logischen Nummer ·3·.
V.[2].A.ADDORG.3	Achse mit Index ·3· im Kanal ·2·.

(V.) [ch]. A.ORG[nb].xn

Lese/Schreib-Variable aus der SPS und Programm und aus der Schnittstelle gelesen.
 Variable, die für Rotations- und Linearachsen gültig ist.
 Die Variable gibt den Wert für die Ausführung aus; ihre Ablesung hält die Satzvorbereitung an.
 Reportvariable (für die Verwendung von Skripts aus).

xn-Achse. Verschiebung, die bei der [nb]-Nullpunktverschiebung festgelegt wurde.

Syntax.

- ch· Kanalzahl.
- nb· Nullpunktverschiebungsnummer.
- xn· Name, logische Nummer oder Index der Achse.

V.A.ORG[1].Z	Verschiebung G54 (G159=1). Z-Achse.
V.A.ORG[4]0,3	Verschiebung G57 (G159=4). Achse mit logischen Nummer ·3·.
V.[2].A.ORG[9].3	Verschiebung G159=9. Achse mit Index ·3· im Kanal ·2·.

Bemerkungen.

Die Numerierung der Nullpunkte G54 bis G59 ist immer gleich: G54=1, G55=2, G56=3, G57=4, G58=5, G59=6.

DIE NULLPUNKTTABELLE (MIT FEINEINSTELLUNG DER ABSOLUTEN NULLPUNKTVERSCHIEBUNG).

Die Feineinstellung der absoluten Nullpunktverschiebung wird anhand der Maschinenparameter (Parameter FINEORG) aktiviert.

(V.) [ch]. A.ORG.xn

Variable, sie wird aus der SPS und Schnittstelle gelesen.
 Variable, die für Rotations- und Linearachsen gültig ist.
 Die Variable gibt den Wert für die Satzvorbereitung zurück.

xn-Achse. Der Wert der aktiven Nullpunktverschiebung (absolut G159 grob + absolut G159 fein + inkremental G158).

Syntax.

- ch· Kanalzahl.
- xn· Name, logische Nummer oder Index der Achse.

V.A.ORG.Z	Z-Achse.
V.A.ORG.3	Achse mit logischen Nummer ·3·.
V.[2].A.ORG.3	Achse mit Index ·3· im Kanal ·2·.



(V.)[ch].A.ADDORG.xn

Variable, sie wird aus der SPS und Schnittstelle gelesen.
 Variable, die für Rotations- und Linearachsen gültig ist.
 Die Variable gibt den Wert für die Satzvorbereitung zurück.

xn-Achse. Der Wert der aktiven inkremental Nullpunktverschiebung (G158).

Syntax.

- ch· Kanalzahl.
- xn· Name, logische Nummer oder Index der Achse.

V.A.ADDORG.Z	Z-Achse.
V.A.ADDORG.3	Achse mit logischen Nummer ·3·.
V.[2].A.ADDORG.3	Achse mit Index ·3· im Kanal ·2·.

(V.)[ch].A.COARSEORG.xn

Variable, sie wird aus der SPS und Schnittstelle gelesen.
 Variable, die für Rotations- und Linearachsen gültig ist.
 Die Variable gibt den Wert für die Satzvorbereitung zurück.

xn-Achse. Der Wert der aktiven absoluten Nullpunktverschiebung (G159), Grobteil.

Syntax.

- ch· Kanalzahl.
- xn· Name, logische Nummer oder Index der Achse.

V.A.COARSEORG.Z	Z-Achse.
V.A.COARSEORG.3	Achse mit logischen Nummer ·3·.
V.[2].A.COARSEORG.3	Achse mit Index ·3· im Kanal ·2·.

(V.)[ch].A.FINEORG.xn

Variable, sie wird aus der SPS und Schnittstelle gelesen.
 Variable, die für Rotations- und Linearachsen gültig ist.
 Die Variable gibt den Wert für die Satzvorbereitung zurück.

xn-Achse. Der Wert der aktiven absoluten Nullpunktverschiebung (G159), Feinteil.

Syntax.

- ch· Kanalzahl.
- xn· Name, logische Nummer oder Index der Achse.

V.A.FINEORG.Z	Z-Achse.
V.A.FINEORG.3	Achse mit logischen Nummer ·3·.
V.[2].A.FINEORG.3	Achse mit Index ·3· im Kanal ·2·.

(V.)[ch].A.ORG[nb].xn

Lese/Schreib-Variable aus der SPS und Programm und aus der Schnittstelle gelesen.
 Variable, die für Rotations- und Linearachsen gültig ist.
 Die Variable gibt den Wert für die Ausführung aus; ihre Ablesung hält die Satzvorbereitung an.
 Reportvariable (für die Verwendung von Skripts aus).

xn-Achse. Die definierte Verschiebung bei der Nullpunktverschiebung [nb]; grober Teil plus feiner Teil.

Wenn diese Variable geschrieben wird, wird diese dem groben Teil zugeordnet, indem die des feinen Teils gelöscht wird.

Syntax.

- ch· Kanalzahl.
- nb· Nullpunktverschiebungsnummer.

20.

CNC-VARIABLEN.
 Variablen die zu den Benutzertabellen zugeordnet sind
 (Nullpunktabelle).



CNC 8065

(REF. 1201)

·xn· Name, logische Nummer oder Index der Achse.

V.A. ORGT[1].Z	Verschiebung G54 (G159=1). Z-Achse.
V.A. ORGT[4]0.3	Verschiebung G57 (G159=4). Achse mit logischen Nummer ·3·.
V.[2].A. ORGT[9].3	Verschiebung G159=9. Achse mit Index ·3· im Kanal ·2·.

Bemerkungen.

Die Numerierung der Nullpunkte G54 bis G59 ist immer gleich: G54=1, G55=2, G56=3, G57=4, G58=5, G59=6.

(V.) [ch].A.COARSEORGT[nb].xn

Lese/Schreib-Variable aus der SPS und Programm und aus der Schnittstelle gelesen.

Variable, die für Rotations- und Linearachsen gültig ist.

Die Variable gibt den Wert für die Ausführung aus; ihre Ablesung hält die Satzvorbereitung an.

Reportvariable (für die Verwendung von Skripts aus).

xn-Achse. Definierte Verschiebung, die bei der [nb]-Nullpunktverschiebung, Grobteil, festgelegt wurde.

Syntax.

·ch· Kanalzahl.

·nb· Nullpunktverschiebungsnummer.

·xn· Name, logische Nummer oder Index der Achse.

V.A.COARSEORGT[1].Z	Verschiebung G54 (G159=1). Z-Achse.
V.A.COARSEORGT[4].3	Verschiebung G57 (G159=4). Achse mit logischen Nummer ·3·.
V.[2].A.COARSEORGT[9].3	Verschiebung G159=9. Achse mit Index ·3· im Kanal ·2·.

(V.) [ch].A.FINEORGT[nb].xn

Lese/Schreib-Variable aus der SPS und Programm und aus der Schnittstelle gelesen.

Variable, die für Rotations- und Linearachsen gültig ist.

Die Variable gibt den Wert für die Ausführung aus; ihre Ablesung hält die Satzvorbereitung an.

Reportvariable (für die Verwendung von Skripts aus).

xn-Achse. Definierte Verschiebung, die bei der [nb]-Nullpunktverschiebung, Feinteil, festgelegt wurde.

Syntax.

·ch· Kanalzahl.

·nb· Nullpunktverschiebungsnummer.

·xn· Name, logische Nummer oder Index der Achse.

V.A.FINEORGT[1].Z	Verschiebung G54 (G159=1). Z-Achse.
V.A.FINEORGT[4].3	Verschiebung G57 (G159=4). Achse mit logischen Nummer ·3·.
V.[2].A.FINEORGT[9].3	Verschiebung G159=9. Achse mit Index ·3· im Kanal ·2·.



20.37 Variablen die zu den Benutzertabellen zugeordnet sind (Backen-Tabelle).

20.

CNC-VARIABLEN.

Variablen die zu den Benutzertabellen zugeordnet sind (Backen-Tabelle).

FIXTURE'S OFFSETS			
Fixture	X (mm)	Y (mm)	Z (mm)
1	00000.000	00000.000	00000.000
2	00000.000	00000.000	00000.000
3	00000.000	00000.000	00000.000
4	00000.000	00000.000	00000.000
5	00000.000	00000.000	00000.000
6	00000.000	00000.000	00000.000
7	00000.000	00000.000	00000.000
8	00000.000	00000.000	00000.000

V.G.FFIX

V.A.FIXT[4].Y

V.G.NUMFIX

(V.)G.FFIX

Variable, sie wird aus der SPS und Schnittstelle gelesen.
Die Variable gibt den Wert für die Satzvorbereitung zurück.

Erste Backe der Tabelle.

V.G.FFIX

(V.)G.NUMFIX

Variable, sie wird aus der SPS und Schnittstelle gelesen.
Die Variable gibt den Wert für die Satzvorbereitung zurück.

Anzahl der Backen der Tabelle.

V.G.NUMFIX

(V.)[ch].G.FIX

Lesen/Schreib-Variable, sie wird aus der SPS, Programm und Schnittstelle gelesen.
Die Variable gibt den Wert für die Satzvorbereitung zurück.
Reportvariable (für die Verwendung von Skripts aus).

Aktuelle Backennummer.

Syntax.

·ch· Kanalzahl.

V.[2].G.FIX

Kanal ·2·. Aktuelle Backennummer.

(V.)[ch].A.FIX.xn

Variable, sie wird aus der SPS und Schnittstelle gelesen.
Variable, die für Rotations- und Linearachsen gültig ist.
Die Variable gibt den Wert für die Satzvorbereitung zurück.

xn-Achse. Verschiebung in der aktuellen Backe.

Syntax.

·ch· Kanalzahl.

·xn· Name, logische Nummer oder Index der Achse.

V.A.FIX.Z

Z-Achse.

V.A.FIX.3

Achse mit logischen Nummer ·3·.

V.[2].A.FIX.3

Achse mit Index ·3· im Kanal ·2·.



CNC 8065

(REF. 1201)

(V.)[ch].A.FIXT[nb].xn

Lese/Schreib-Variable aus der SPS und Programm und aus der Schnittstelle gelesen.

Variable, die für Rotations- und Linearachsen gültig ist.

Die Variable gibt den Wert für die Ausführung aus; ihre Ablesung hält die Satzvorbereitung an.

Reportvariable (für die Verwendung von Skripts aus).

xn-Achse. Verschiebung in der [nb]-Backe.

Syntax.

- ch· Kanalzahl.
- nb· Backe-Verschiebungsnummer.
- xn· Name, logische Nummer oder Index der Achse.

V.A.FIXT[1].Z	Erste Verschiebung. Z-Achse.
V.A.FIXT[4].3	Vierte Verschiebung. Achse mit logischen Nummer ·3·.
V.[2].A.FIXT[9].3	Neunte Verschiebung. Achse mit Index ·3· im Kanal ·2·.

CNC-VARIABLEN.

Variablen die zu den Benutzertabellen zugeordnet sind (Backen-Tabelle).



CNC 8065

(REF. 1201)

20.38 Variablen die zu den Benutzertabellen zugeordnet sind (Tabelle mit arithmetischen Parametern).

LOKALE ARITHMETISCHE PARAMETER.

(V.)[ch].G.LUPACT[nb]

Variable, sie wird aus SPS und Schnittstelle gelesen und geschrieben.

Die Variable gibt den Wert für die Ausführung aus; ihre Ablesung hält die Satzvorbereitung an.

Reportvariable (für die Verwendung von Skripts aus).

Lokaler arithmetischer [nb]-Parameterwert der aktuellen Verschachtelungsebene.

Syntax.

·ch· Kanalzahl.

·nb· Parameternummer.

[2].G.LUPACT[14] Kanal ·2·. Wert des Parameters ·14·.

(V.)[ch].G.LUP1[nb]

(V.)[ch].G.LUP2[nb]

(V.)[ch].G.LUP3[nb]

(V.)[ch].G.LUP4[nb]

(V.)[ch].G.LUP5[nb]

(V.)[ch].G.LUP6[nb]

(V.)[ch].G.LUP7[nb]

Variable, sie wird aus SPS und Schnittstelle gelesen und geschrieben.

Die Variable gibt den Wert für die Ausführung aus; ihre Ablesung hält die Satzvorbereitung an.

Reportvariable (für die Verwendung von Skripts aus).

Lokaler arithmetischer [nb]-Parameterwert der Verschachtelungsebene 1 bis 7.

Syntax.

·ch· Kanalzahl.

·nb· Parameternummer.

[2].G.LUP1[14] Kanal ·2·. Wert des Parameters ·14· der Verschachtelungsebene ·1·.

[2].G.LUP7[6] Kanal ·2·. Wert des Parameters ·6· der Verschachtelungsebene ·7·.

Bemerkungen.

Bei der Auslesung dieser Variablen durch die SPS werden die Dezimalstellen ausgelassen. Wenn der Parameter den Wert 54.9876 hat, gibt die SPS-Ablesung den Wert 54 aus.

Grenzwerte des Parameters.	Ablesung von der SPS.
P14 = 23.1234	G.LUP1[14] = 23 G.LUP1F[14] = 231234
P22 = -12.0987	G.LUP1[22] = -12 G.LUP1F[22] = -120987

20.

CNC-VARIABLEN.

Variablen die zu den Benutzertabellen zugeordnet sind (Tabelle mit arithmetischen Parametern).



CNC 8065

(REF. 1201)

(V.)[ch].G.LUP1F[nb]
 (V.)[ch].G.LUP2F[nb]
 (V.)[ch].G.LUP3F[nb]
 (V.)[ch].G.LUP4F[nb]
 (V.)[ch].G.LUP5F[nb]
 (V.)[ch].G.LUP6F[nb]
 (V.)[ch].G.LUP7F[nb]

Variable, sie wird aus SPS und Schnittstelle gelesen und geschrieben.

Die Variable gibt den Wert für die Ausführung aus; ihre Ablesung hält die Satzvorbereitung an.

Reportvariable (für die Verwendung von Skripts aus).

Lokaler arithmetischer [nb]-Parameterwert der Verschachtelungsebene 1 bis 7 (Wert x10000).

Syntax.

·ch· Kanalzahl.

·nb· Parameternummer.

[2].G.LUP1F[14]	Kanal ·2·. Wert des Parameters ·14· der Verschachtelungsebene ·1·.
[2].G.LUP7F[6]	Kanal ·2·. Wert des Parameters ·6· der Verschachtelungsebene ·7·.

Bemerkungen.

Das Lesen dieser Variablen durch die SPS gibt den Wert des Parameters dividiert durch 10000 aus. Wenn der Parameter den Wert 54.9876 hat, gibt der Auslesewert der SPS den Wert 549876 an.

Grenzwerte des Parameters.	Ablesung von der SPS.
P14 = 23.1234	G.LUP1[14] = 23 G.LUP1F[14] = 231234
P22 = -12.0987	G.LUP1[22] = -12 G.LUP1F[22] = -120987

GLOBALE ARITHMETISCHE PARAMETER.

(V.)[ch].G.GUP[nb]

Variable, sie wird aus SPS und Schnittstelle gelesen und geschrieben.

Die Variable gibt den Wert für die Ausführung aus; ihre Ablesung hält die Satzvorbereitung an.

Reportvariable (für die Verwendung von Skripts aus).

Wert des globalen, arithmetischen [nb]-Parameters.

Syntax.

·ch· Kanalzahl.

·nb· Parameternummer.

[2].G.GUP[114]	Kanal ·2·. Wert des Parameters ·114·.
----------------	---------------------------------------

Bemerkungen.

Bei der Auslesung dieser Variablen durch die SPS werden die Dezimalstellen ausgelassen. Wenn der Parameter den Wert 54.9876 hat, gibt die SPS-Ablesung den Wert 54 aus.

Grenzwerte des Parameters.	Ablesung der Variable.
P114 = 124.4567	G.GUP[114] = 124 G.GUPF[114] = 1244567
P200 = -12.0987	G.GUP[200] = -12 G.GUPF[200] = -120987



(V.)[ch].G.GUPF[nb]

Variable, sie wird aus SPS und Schnittstelle gelesen und geschrieben.
 Die Variable gibt den Wert für die Ausführung aus; ihre Ablesung hält die Satzvorbereitung an.
 Reportvariable (für die Verwendung von Skripts aus).

Wert des globalen, arithmetischen [nb]-Parameters (Wert x10000).

Syntax.

- ch· Kanalzahl.
- nb· Parameternummer.

[2].G.GUP[114] Kanal ·2· Wert des Parameters ·114·.

Bemerkungen.

Das Lesen dieser Variablen durch die SPS gibt den Wert des Parameters dividiert durch 10000 aus. Wenn der Parameter den Wert 54.9876 hat, gibt der Auslesewert der SPS den Wert 549876 an.

Grenzwerte des Parameters.	Ablesung der Variable.
P114 = 124.4567	G.GUP[114] = 124 G.GUPF[114] = 1244567
P200 = -12.0987	G.GUP[200] = -12 G.GUPF[200] = -120987

GEMEINSAME ARITHMETISCHE PARAMETER.

(V.)G.CUP[nb]

Variable, sie wird aus SPS und Schnittstelle gelesen und geschrieben.
 Die Variable gibt den Wert für die Ausführung aus; ihre Ablesung hält die Satzvorbereitung an.
 Reportvariable (für die Verwendung von Skripts aus).

Wert des gemeinsamen, arithmetischen [nb]-Parameters.

Syntax.

- nb· Parameternummer.

[2].G.CUP[10014] Kanal ·2· Wert des Parameters ·10014·.

Bemerkungen.

Bei der Auslesung dieser Variablen durch die SPS werden die Dezimalstellen ausgelassen. Wenn der Parameter den Wert 54.9876 hat, gibt die SPS-Ablesung den Wert 54 aus.

Grenzwerte des Parameters.	Ablesung der Variable.
P10014 = 124.4567	G.CUP[10014] = 124 G.CUPF[10014] = 1244567
P10200 = -12.0987	G.CUP[10200] = -12 G.CUPF[10200] = -120987

(V.)G.CUPF[nb]

Variable, sie wird aus SPS und Schnittstelle gelesen und geschrieben.
 Die Variable gibt den Wert für die Ausführung aus; ihre Ablesung hält die Satzvorbereitung an.
 Reportvariable (für die Verwendung von Skripts aus).

Wert des gemeinsamen, arithmetischen [nb]-Parameters (Wert x10000).

Syntax.

- nb· Parameternummer.

[2].G.CUPF[10014] Kanal ·2· Wert des Parameters ·10014·.

20.

CNC-VARIABLEN.

Variablen die zu den Benutzertabellen zugeordnet sind (Tabelle mit arithmetischen Parametern).



CNC 8065

(REF. 1201)

Bemerkungen.

Das Lesen dieser Variablen durch die SPS gibt den Wert des Parameters dividiert durch 10000 aus. Wenn der Parameter den Wert 54.9876 hat, gibt der Auslesewert der SPS den Wert 549876 an.

Grenzwerte des Parameters.	Ablesung der Variable.
P10014 = 124.4567	G.CUP[10014] = 124 G.CUPF[10014] = 1244567
P10200 = -12.0987	G.CUP[10200] = -12 G.CUPF[10200] = -120987

20.

CNC-VARIABLEN.

Variablen die zu den Benutzertabellen zugeordnet sind (Tabelle mit arithmetischen Parametern).



CNC 8065

(REF. 1201)

20.39 Variablen, die mit der Achsposition in Verbindung stehen.

Es gibt Ist- und Soll-Koordinaten, die der Basis und der Spitze des Werkzeugs entsprechen. Sie können sich alle auf den aktuellen Maschinennullpunkt oder Werkstücknullpunkt beziehen.

Als Soll-Position wird die Position bezeichnet, die die Achse jederzeit einnehmen muss, als Ist-Position, die, die sie tatsächlich einnehmen und der Unterschied zwischen beiden heißt Nachlauffehler.

PROGRAMMIERTE KOORDINATEN.

(V.) [ch].A.PPOS.xn

Variable, sie wird aus der SPS und Schnittstelle gelesen.

Variable, die für Rotations- und Linearachsen gültig ist.

Die Variable gibt den Wert für die Satzvorbereitung zurück.

[ch]-Kanal. Programmierete Werkstückkoordinaten (Werkzeugspitze).

Syntax.

·ch· Kanalzahl.

·xn· Name, logische Nummer oder Index der Achse.

V.A.PPOS.Z	Z-Achse.
V.A.PPOS.3	Achse mit logischen Nummer ·3·.
V.[2].A.PPOS.3	Achse mit Index ·3· im Kanal ·2·.

Bemerkungen.

Diese Variable liefert die Zielposition: hinsichtlich der Werkstückkoordinaten und der relativen Koordinaten der Werkzeugspitze, hinsichtlich des aktuellen Bezugssystems; und das heißt, dass die Koordinatendrehung, der Maßstabsfaktor, die aktive geneigten Ebene, usw. berücksichtigt werden.

Programmierte Verfahrbewegungen.	Rückgabewerte.
G1 X10	V.A.PPOS.X = 10
#SCALE [2] G1 X10	Maßstab-Faktor ·2·. V.A.PPOS.X = 20
G73 Q90 G1 X10	Drehung des Koordinatensystems. V.A.PPOS.Y = 20 Denn es ist die Y-Achse, die sich bewegt.

Die Werte, die vom Programm oder von der SPS und von der Schnittstelle gelesen werden, sind verschieden, wenn der Koordinatenwert durch die Werkzeugkompensation oder durch die Bearbeitung von abgerundeten Kanten beeinflusst wird. Der Wert, der vom Programm gelesen wird, ist der einprogrammierte Koordinatenwert, während der Wert, der von der SPS oder der Schnittstelle gelesen wird, der wirkliche Koordinatenwert ist, wobei der Radiusausgleich und die Abrundung der Kanten berücksichtigt werden.

(V.) [ch].G.PLPPOS1

Variable, sie wird aus der SPS und Schnittstelle gelesen.

Variable, die für Rotations- und Linearachsen gültig ist.

Die Variable gibt den Wert für die Satzvorbereitung zurück.

[ch]-Kanal. Programmierete Koordinate bei der ersten Achse des Kanals (Werkzeugspitze).

Syntax.

·ch· Kanalzahl.

V.[2].G.PLPPOS1	Kanal ·2·.
-----------------	------------

20.

CNC-VARIABLEN. Variablen, die mit der Achsposition in Verbindung stehen.



CNC 8065

(REF. 1201)

(V.) [ch].G.PLPPOS2

Variable, sie wird aus der SPS und Schnittstelle gelesen.
 Variable, die für Rotations- und Linearachsen gültig ist.
 Die Variable gibt den Wert für die Satz Vorbereitung zurück.

[ch]-Kanal. Programmierte Koordinate bei der zweiten Achse des Kanals (Werkzeugspitze).

Syntax.

.ch· Kanalzahl.

V.[2].G.PLPPOS2	Kanal ·2·.
-----------------	------------

(V.) [ch].G.PLPPOS3

Variable, sie wird aus der SPS und Schnittstelle gelesen.
 Variable, die für Rotations- und Linearachsen gültig ist.
 Die Variable gibt den Wert für die Satz Vorbereitung zurück.

[ch]-Kanal. Programmierte Koordinate bei der dritten Achse des Kanals (Werkzeugspitze).

Syntax.

.ch· Kanalzahl.

V.[2].G.PLPPOS3	Kanal ·2·.
-----------------	------------

WERKSTÜCKKOORDINATENPOSITION.

(V.) [ch].A.APOS.xn

Variable, sie wird aus der SPS und Schnittstelle gelesen.
 Variable, die für Rotations- und Linearachsen gültig ist.
 Die Variable gibt den Wert für die Ausführung aus; ihre Ablesung hält die Satz Vorbereitung an.

[ch]-Kanal. Wirkliche Werkstückkoordinaten der Werkzeugbasis.

Syntax.

.ch· Kanalzahl.

.xn· Name, logische Nummer oder Index der Achse.

V.A.APOS.Z	Z-Achse.
V.A.APOS.3	Achse mit logischen Nummer ·3·.
V.[2].A.APOS.3	Achse mit Index ·3· im Kanal ·2·.

(V.) [ch].A.ATPOS.xn

Variable, sie wird aus der SPS und Schnittstelle gelesen.
 Variable, die für Rotations- und Linearachsen gültig ist.
 Die Variable gibt den Wert für die Ausführung aus; ihre Ablesung hält die Satz Vorbereitung an.

[ch]-Kanal. Theoretische Werkstückkoordinaten der Werkzeugbasis.

Syntax.

.ch· Kanalzahl.

.xn· Name, logische Nummer oder Index der Achse.

V.A.ATPOS.Z	Z-Achse.
V.A.ATPOS.3	Achse mit logischen Nummer ·3·.
V.[2].A.ATPOS.3	Achse mit Index ·3· im Kanal ·2·.

(V.) [ch].A.ATIPPOS.xn

Variable, sie wird aus der SPS und Schnittstelle gelesen.
 Variable, die für Rotations- und Linearachsen gültig ist.
 Die Variable gibt den Wert für die Ausführung aus; ihre Ablesung hält die Satz Vorbereitung an.

[ch]-Kanal. Wirkliche Werkstückkoordinaten der Werkzeugspitze.

Syntax.

- ch· Kanalzahl.
- xn· Name, logische Nummer oder Index der Achse.

V.A.ATIPPOS.Z	Z-Achse.
V.A.ATIPPOS.3	Achse mit logischen Nummer ·3·.
V.[2].A.ATIPPOS.3	Achse mit Index ·3· im Kanal ·2·.

(V.)[ch].A.ATIPTPOS.xn

*Variable, sie wird aus der SPS und Schnittstelle gelesen.
Variable, die für Rotations- und Linearachsen gültig ist.
Die Variable gibt den Wert für die Ausführung aus; ihre Ablesung hält die Satzvorbereitung an.*

[ch]-Kanal. Theoretische Werkstückkoordinaten der Werkzeugspitze.

Syntax.

- ch· Kanalzahl.
- xn· Name, logische Nummer oder Index der Achse.

V.A.ATIPTPOS.Z	Z-Achse.
V.A.ATIPTPOS.3	Achse mit logischen Nummer ·3·.
V.[2].A.ATIPTPOS.3	Achse mit Index ·3· im Kanal ·2·.

MASCHINENKOORDINATENPOSITION.

(V.)[ch].A.POS.xn

*Variable, sie wird aus der SPS und Schnittstelle gelesen.
Variable, die für Rotations- und Linearachsen gültig ist.
Die Variable gibt den Wert für die Ausführung aus; ihre Ablesung hält die Satzvorbereitung an.*

[ch]-Kanal. Wirkliche Maschinenkoordinaten der Werkzeugbasis.

Syntax.

- ch· Kanalzahl.
- xn· Name, logische Nummer oder Index der Achse.

V.A.POS.Z	Z-Achse.
V.A.POS.3	Achse mit logischen Nummer ·3·.
V.[2].A.POS.3	Achse mit Index ·3· im Kanal ·2·.

(V.)[ch].A.TPOS.xn

*Variable, sie wird aus der SPS und Schnittstelle gelesen.
Variable, die für Rotations- und Linearachsen gültig ist.
Die Variable gibt den Wert für die Ausführung aus; ihre Ablesung hält die Satzvorbereitung an.*

[ch]-Kanal. Theoretische Maschinenkoordinaten der Werkzeugbasis.

Syntax.

- ch· Kanalzahl.
- xn· Name, logische Nummer oder Index der Achse.

V.A.TPOS.Z	Z-Achse.
V.A.TPOS.3	Achse mit logischen Nummer ·3·.
V.[2].A.TPOS.3	Achse mit Index ·3· im Kanal ·2·.

20.

CNC-VARIABLEN.
Variablen, die mit der Achsposition in Verbindung stehen.



CNC 8065

(REF. 1201)

(V.)[ch].A.TIPPOS.xn

Variable, sie wird aus der SPS und Schnittstelle gelesen.

Variable, die für Rotations- und Linearachsen gültig ist.

Die Variable gibt den Wert für die Ausführung aus; ihre Ablesung hält die Satzvorbereitung an.

[ch]-Kanal. Wirkliche Maschinenkoordinaten der Werkzeugspitze.

Syntax.

·ch· Kanalzahl.

·xn· Name, logische Nummer oder Index der Achse.

V.A.TIPPOS.Z	Z-Achse.
V.A.TIPPOS.3	Achse mit logischen Nummer ·3·.
V.[2].A.TIPPOS.3	Achse mit Index ·3· im Kanal ·2·.

(V.)[ch].A.TIPTPOS.xn

Variable, sie wird aus der SPS und Schnittstelle gelesen.

Variable, die für Rotations- und Linearachsen gültig ist.

Die Variable gibt den Wert für die Ausführung aus; ihre Ablesung hält die Satzvorbereitung an.

[ch]-Kanal. Theoretische Maschinenkoordinaten der Werkzeugspitze.

Syntax.

·ch· Kanalzahl.

·xn· Name, logische Nummer oder Index der Achse.

V.A.TIPTPOS.Z	Z-Achse.
V.A.TIPTPOS.3	Achse mit logischen Nummer ·3·.
V.[2].A.TIPTPOS.3	Achse mit Index ·3· im Kanal ·2·.

POSITION, DIE BEI DER INTERNEN MESSWERTERFASSUNG GELESEN WURDE (MESSWERTERFASSUNG AM MOTOR).

(V.)[ch].A.POSMOTOR.xn

Variable, sie wird aus der SPS und Schnittstelle gelesen.

Variable, die für Rotations- und Linearachsen gültig ist.

Die Variable gibt den Wert für die Ausführung aus; ihre Ablesung hält die Satzvorbereitung an.

[ch]-Kanal. Wert der internen Messwerterfassung (Messwerterfassung am Motor).

Sobald die Mischung aus Messwerterfassungen aktiv ist (Parameter FB MIXTIME), gibt die Variable den Wert der internen Messwerterfassung an (Messwerterfassung am Motor). Wenn es keine Mischung aus Messwerterfassungen gibt, stimmt der Wert der Variable mit (V.)[ch].A.POS.xn überein.

Syntax.

·ch· Kanalzahl.

·xn· Name, logische Nummer oder Index der Achse.

V.A.POSMOTOR.Z	Z-Achse.
V.A.POSMOTOR.3	Achse mit logischen Nummer ·3·.
V.[2].A.POSMOTOR.3	Achse mit Index ·3· im Kanal ·2·.

NACHLAUFFEHLER DER ACHSE.

(V.)[ch].A.FLWE.xn

Variable, sie wird aus der SPS und Schnittstelle gelesen.

Variable, die für Rotations- und Linearachsen gültig ist.

Die Variable gibt den Wert für die Ausführung aus; ihre Ablesung hält die Satzvorbereitung an.

[ch]-Kanal. Nachlauffehler (Unterschied zwischen dem theoretischen Wert und dem tatsächlichen Positionswert der Achse).

Wenn es keine Mischung aus Messwerterfassungen gibt, liest die CNC den tatsächlichen Positionswert von der internen oder externen Messwerterfassung (Parameter FBACKSRC). Wenn die Mischung aus Messwerterfassungen aktiv ist (Parameter FB MIXTIME), berechnet die CNC den Nachlauffehler und verwendet dazu die Mischung aus Messwerterfassungen.

Syntax.

- ch· Kanalzahl.
- xn· Name, logische Nummer oder Index der Achse.

V.A.FLWE.Z	Z-Achse.
V.A.FLWE.3	Achse mit logischen Nummer ·3·.
V.[2].A.FLWE.3	Achse mit Index ·3· im Kanal ·2·.

(V.)[ch].A.FLWACT.xn

Variable, sie wird aus der SPS und Schnittstelle gelesen.

Variable, die für Rotations- und Linearachsen gültig ist.

Die Variable gibt den Wert für die Ausführung aus; ihre Ablesung hält die Satzvorbereitung an.

[ch]-Kanal. Nachlauffehler in Bezug auf die äußere Messwerterfassung (direkte Messwerterfassung).

Sobald die Mischung aus Messwerterfassungen aktiv ist, (Parameter FB MIXTIME), gibt die Variable den Nachlauffehler in Bezug auf die äußere Messwerterfassung an (direkte Messwerterfassung). Wenn es keine Mischung aus Messwerterfassungen gibt, gibt die Variable den Nachlauffehler in Bezug auf die aktive Messwerterfassung an (Parameter FBACKSRC) - gleich der Variable (V.)[ch].A.FLWE.xn.

Aktives Meßsystem.	V.A.FLWE.xn	V.A.FLWACT.xn
Interne	Nachlauffehler in Bezug auf die interne Messwerterfassung (Messwerterfassung am Motor).	
Externe	Nachlauffehler in Bezug auf die äußere Messwerterfassung (direkte Messwerterfassung).	
Mischung aus Messwerterfassungen.	Nachlauffehler in Bezug auf die Mischung aus Messwerterfassungen.	Nachlauffehler in Bezug auf die äußere Messwerterfassung.

Syntax.

- ch· Kanalzahl.
- xn· Name, logische Nummer oder Index der Achse.

V.A.FLWACT.Z	Z-Achse.
V.A.FLWACT.3	Achse mit logischen Nummer ·3·.
V.[2].A.FLWACT.3	Achse mit Index ·3· im Kanal ·2·.

(V.)[ch].A.FLWEST.xn

Variable, sie wird aus der SPS und Schnittstelle gelesen.

Variable, die für Rotations- und Linearachsen gültig ist.

Die Variable gibt den Wert für die Ausführung aus; ihre Ablesung hält die Satzvorbereitung an.

[ch]-Kanal. Linear Schätzung des Verfolgungsfehlers

Syntax.

- ch· Kanalzahl.

20.

CNC-VARIABLEN.

Variablen, die mit der Achsposition in Verbindung stehen.



CNC 8065

(REF. 1201)

·xn· Name, logische Nummer oder Index der Achse.

V.A.FLWE.Z	Z-Achse.
V.A.FLWE.3	Achse mit logischen Nummer ·3·.
V.[2].A.FLWE.3	Achse mit Index ·3· im Kanal ·2·.

20.

CNC-VARIABLEN.

Variablen, die mit der Achsposition in Verbindung stehen.



CNC 8065

(REF. 1201)

20.40 Variablen, die mit der Spindelposition in Verbindung stehen.

Es ist zu berücksichtigen, dass sich die Spindel beim Arbeiten in geschlossener Schleife wie eine Achse verhält. Als Soll-Position wird die Position bezeichnet, die die Spindel jederzeit einnehmen muss, als Ist-Position, die, die sie tatsächlich einnehmen und der Unterschied zwischen beiden heißt Nachlauffehler.

SPINDELPOSITION.

(V.)[ch].A.PPOS.sn
(V.)[ch].SP.PPOS.sn

*Variable, sie wird aus der SPS und Schnittstelle gelesen.
 Die Variable gibt den Wert für die Satzvorbereitung zurück.*

[ch]-Kanal. Programmierte Position der Spindel.

Syntax.

- ch· Kanalzahl.
- sn· Name, logische Nummer oder Index der Spindel..

V.A.PPOS.S	Spindelstock S.
V.SP.PPOS.S	Spindelstock S.
V.SP.PPOS	Masterspindel.
V.A.PPOS.5	Spindel mit logischen Nummer ·5·.
V.SP.PPOS.2	Spindel mit Index ·2· im System.
V.[2].SP.PPOS.1	Spindel mit Index ·1· im Kanal ·2·.

(V.)[ch].A.POS.sn
(V.)[ch].SP.POS.sn

*Variable, sie wird aus der SPS und Schnittstelle gelesen.
 Die Variable gibt den Wert für die Ausführung aus; ihre Ablesung hält die Satzvorbereitung an.*

[ch]-Kanal. Ist-Position der Spindel.

Syntax.

- ch· Kanalzahl.
- sn· Name, logische Nummer oder Index der Spindel..

V.A.POS.S	Spindelstock S.
V.SP.POS.S	Spindelstock S.
V.SP.POS	Masterspindel.
V.A.POS.5	Spindel mit logischen Nummer ·5·.
V.SP.POS.2	Spindel mit Index ·2· im System.
V.[2].SP.POS.1	Spindel mit Index ·1· im Kanal ·2·.

(V.)[ch].A.TPOS.sn
(V.)[ch].SP.TPOS.sn

*Variable, sie wird aus der SPS und Schnittstelle gelesen.
 Die Variable gibt den Wert für die Ausführung aus; ihre Ablesung hält die Satzvorbereitung an.*

[ch]-Kanal. Soll-Position der Spindel.

Syntax.

- ch· Kanalzahl.
- sn· Name, logische Nummer oder Index der Spindel..

V.A.TPOS.S	Spindelstock S.
V.SP.TPOS.S	Spindelstock S.
V.SP.TPOS	Masterspindel.

20.

CNC-VARIABLEN. Variablen, die mit der Spindelposition in Verbindung stehen.



CNC 8065

(REF. 1201)

V.A.TPOS.5	Spindel mit logischen Nummer -5.
V.SP.TPOS.2	Spindel mit Index -2 im System.
V.[2].SP.TPOS.1	Spindel mit Index -1 im Kanal -2.

NACHLAUFFEHLER DER SPINDEL.

(V.)[ch].A.FLWE.sn
(V.)[ch].SP.FLWE.sn

Variable, sie wird aus der SPS und Schnittstelle gelesen.

Die Variable gibt den Wert für die Ausführung aus; ihre Ablesung hält die Satzvorbereitung an.

[ch]-Kanal. Nachlaufter Fehler der Spindel.

Syntax.

- ch· Kanalzahl.
- sn· Name, logische Nummer oder Index der Spindel..

V.A.FLWE.S	Spindelstock S.
V.SP.FLWE.S	Spindelstock S.
V.SP.FLWE	Masterspindel.
V.A.FLWE.5	Spindel mit logischen Nummer -5.
V.SP.FLWE.2	Spindel mit Index -2 im System.
V.[2].SP.FLWE.1	Spindel mit Index -1 im Kanal -2.

(V.)[ch].A.FLWEST.sn
(V.)[ch].SP.FLWEST.sn

Variable, sie wird aus der SPS und Schnittstelle gelesen.

Die Variable gibt den Wert für die Ausführung aus; ihre Ablesung hält die Satzvorbereitung an.

[ch]-Kanal. Linear Schätzung des Verfolgungsfehlers der Spindel.

Syntax.

- ch· Kanalzahl.
- sn· Name, logische Nummer oder Index der Spindel..

V.A.FLWEST.S	Spindelstock S.
V.SP.FLWEST.S	Spindelstock S.
V.SP.FLWEST.S	Masterspindel.
V.A.FLWEST.5	Spindel mit logischen Nummer -5.
V.SP.FLWEST.2	Spindel mit Index -2 im System.
V.[2].SP.FLWEST.1	Spindel mit Index -1 im Kanal -2.

20.

CNC-VARIABLEN.

Variablen, die mit der Spindelposition in Verbindung stehen.



CNC 8065

(REF. 1201)

20.41 Variablen, die mit den Vorschüben in Verbindung stehen.

AKTIVER VORSCHUB IM KANAL.

(V.)[ch].G.FREAL

Variable, sie wird aus der SPS und Schnittstelle gelesen.

Die Variable gibt den Wert für die Ausführung aus; ihre Ablesung hält die Satzvorbereitung an.

[ch]-Kanal. Tatsächlicher Vorschub auf der Bahn.

Durch den Vergleich des tatsächlichen Vorschubs am Oszilloskop mit dem theoretischen Wert entlang der Bahn kann man Einstellungsprobleme entdecken, wenn beide an konkreten Punkten abweichen. Außerdem kann man mit Hilfe der Variablen V.G.LINEN und V.G.BLKN diese Vorschubwechsel mit den Sätzen oder den Programmzeilen in Verbindung bringen, wo sie auftreten.

Syntax.

·ch· Kanalzahl.

V.[2].G.FREAL Kanal ·2·.

Bemerkungen.

Diese Variable berücksichtigt den Override und die Beschleunigungen und Verlangsamungen der Maschine. Bei angehaltenen Achsen kehrt der Wert ·0· zurück und beim Verschieben der dem Vorschub G94/G95 entsprechende Wert. Bei Laserschneidmaschinen wird die Benutzung dieser Variablen empfohlen, damit die Leistung des Lasers proportional zum Vorschub ist.

(V.)[ch].G.PATHFEED

Variable, sie wird aus der SPS und Schnittstelle gelesen.

Die Variable gibt den Wert für die Ausführung aus; ihre Ablesung hält die Satzvorbereitung an.

Theoretischer Vorschub auf der Bahn.

Durch den Vergleich des tatsächlichen Vorschubs am Oszilloskop mit dem theoretischen Wert entlang der Bahn kann man Einstellungsprobleme entdecken, wenn beide an konkreten Punkten abweichen. Außerdem kann man mit Hilfe der Variablen V.G.LINEN und V.G.BLKN diese Vorschubwechsel mit den Sätzen oder den Programmzeilen in Verbindung bringen, wo sie auftreten.

Syntax.

·ch· Kanalzahl.

V.[2].G.PATHFEED Kanal ·2·.

(V.)[ch].PLC.GOOFEED

Lese/Schreib-Variable, sie wird aus der SPS, Programm und Schnittstelle gelesen.

Die Variable gibt den Wert für die Ausführung aus; ihre Ablesung hält die Satzvorbereitung an.

[ch]-Kanal. Maximal zulässiger Vorschub im Kanal

Diese Variable gestattet, in einem gegebenen Moment und in Echtzeit, die Einschränkung des maximalen Vorschubs im Kanal für jede Art der Bewegung (G00, G01, usw.). Die CNC übernimmt den Wechsel sofort und bleibt aktiv, bis die Variable den Wert ·0· annimmt; in diesem Fall wird der Wert wieder hergestellt, der im Maschinenparameter festgelegt wurde.

Syntax.

·ch· Kanalzahl.

V.[2].PLC.GOOFEED Kanal ·2·.

20.

CNC-VARIABLEN.
Variablen, die mit den Vorschüben in Verbindung stehen.



CNC 8065

(REF. 1201)

Bemerkungen.

Unabhängig vom Wert, der dieser Variable zugeordnet ist, übersteigt der Vorschub niemals die Grenzen, die durch die Parameter G00FEED und MAXFEED festgelegt sind.

Variable.	Maschinenparameter.		Aktiver Vorschub im Kanal.	
	G00FEED	MAXFEED	G00	G01, G02, ...
(V.)[ch].PLC.G00FEED				
3000	10000	5000	3000	3000
7000	10000	5000	7000	5000
12000	10000	5000	10000	5000

VORSCHUB DURCH PROGRAMM IN G94.

(V.)[ch].G.FEED

Variable, sie wird aus der SPS und Schnittstelle gelesen.

Die Variable gibt den Wert für die Ausführung aus; ihre Ablesung hält die Satzvorbereitung an.

[ch]-Kanal. Aktiver Vorschub in G94.

Syntax.

·ch· Kanalzahl.

V.[2].G.FEED Kanal ·2·.

Bemerkungen.

Der Vorschub in G94 kann durch das Programm oder durch SPS festgelegt werden, wobei die durch SPS angegebene am vorrangigsten ist.

Definierte Vorschübe.	(V.)[ch].PLC.F	(V.)[ch].G.PRGF	(V.)[ch].G.FEED
Durch Programm; F2000. Durch die SPS; es gibt keine.	0	2000	2000
Durch Programm; F2000. Durch die SPS; F4000.	4000	2000	4000
Durch Programm; F2000. Durch die SPS; F500.	500	2000	500
Durch Programm; F2000. Durch die SPS; es gibt keine. Durch die MDI; F3000.	0	3000	3000
Durch Programm; F2000. Durch die SPS; F6000. Durch die MDI; F3000.	6000	3000	6000
Durch Programm; F2000. Durch die SPS; F500. Durch die MDI; F3000.	500	3000	500

(V.)[ch].PLC.F

Lese/Schreib-Variable, sie wird aus der SPS, Programm und Schnittstelle gelesen.

Die Variable gibt den Wert für die Ausführung aus; ihre Ablesung hält die Satzvorbereitung an.

[ch]-Kanal. Vorschub durch SPS in G94.

Der programmierte Vorschub in der SPS hat Vorrang vor dem, der programmiert oder im MDI-Modus festgelegt wurde. Um den Vorschub durch die SPS zu löschen, wird die Variable mit dem Wert ·0· festgelegt; die CNC wendet der aktive Vorschub des Programms an.

Syntax.

·ch· Kanalzahl.

V.[2].PLC.F Kanal ·2·.

(V.)[ch].G.PRGF

Variable, sie wird aus der SPS und Schnittstelle gelesen.
Die Variable gibt den Wert für die Satzvorbereitung zurück.

[ch]-Kanal. Vorschub durch Programm in G94.

Mit der aktiven Funktion G94 aktualisiert die Programmierung im MDI-Modus eines neuen Vorschubs diese Variable.

Syntax.

·ch· Kanalzahl.

V.[2].G.PRGF Kanal ·2·

VORSCHUB DURCH PROGRAMM IN G95.

(V.)[ch].G.FPREV

Variable, sie wird aus der SPS und Schnittstelle gelesen.
Die Variable gibt den Wert für die Ausführung aus; ihre Ablesung hält die Satzvorbereitung an.

[ch]-Kanal. Aktiver Vorschub in G95.

Syntax.

·ch· Kanalzahl.

V.[2].G.FPREV Kanal ·2·

Bemerkungen.

Der Vorschub in G95 kann durch das Programm oder durch SPS festgelegt werden, wobei die durch SPS angegebene am vorrangigsten ist.

Definierte Vorschübe.	(V.)[ch].PLC.FPR	(V.)[ch].G.PRGFPR	(V.)[ch].G.FPREV
Durch Programm; F0.5. Durch die SPS; es gibt keine.	0	0.5	0.5
Durch Programm; F0.5. Durch die SPS; F0.7.	0.7	0.5	0.7
Durch Programm; F0.5. Durch die SPS; F0.12.	0.12	0.5	0.12
Durch Programm; F0.5. Durch die SPS; es gibt keine. Durch die MDI; F1.8.	0	1.8	1.8
Durch Programm; F0.5. Durch die SPS; F2.5. Durch die MDI; F1.8.	2.5	1.8	2.5
Durch Programm; F0.5. Durch die SPS; F0.7. Durch die MDI; F1.8.	0.7	1.8	0.7

(V.)[ch].PLC.FPR

Lesen/Schreiben-Variable, sie wird aus der SPS, Programm und Schnittstelle gelesen.
Die Variable gibt den Wert für die Ausführung aus; ihre Ablesung hält die Satzvorbereitung an.

[ch]-Kanal. Vorschub durch SPS in G95.

Der programmierte Vorschub in der SPS hat Vorrang vor dem, der programmiert oder im MDI-Modus festgelegt wurde. Um den Vorschub durch die SPS zu löschen, wird die Variable mit dem Wert ·0· festgelegt; die CNC wendet der aktive Vorschub des Programms an.

Syntax.

·ch· Kanalzahl.

V.[2].PLC.FPR Kanal ·2·



(V.)[ch].G.PRGFPR

Variable, sie wird aus der SPS und Schnittstelle gelesen.
Die Variable gibt den Wert für die Satzvorbereitung zurück.

[ch]-Kanal. Vorschub durch Programm in G95.

Mit der aktiven Funktion G95 aktualisiert die Programmierung im MDI-Modus eines neuen Vorschubs diese Variable.

Syntax.

·ch· Kanalzahl.

V.[2].G.PRGFPR Kanal ·2·

PROGRAMMIERUNG DER BEARBEITUNGSZEIT.

(V.)[ch].G.FTIME

Variable, sie wird aus der SPS und Schnittstelle gelesen.
Die Variable gibt den Wert für die Satzvorbereitung zurück.

[ch]-Kanal. Bearbeitungszeit in G93 (in Sekunden).

Syntax.

·ch· Kanalzahl.

V.[2].G.FTIME Kanal ·2·

VORSCHUBANTEIL (FEED OVERRIDE).

(V.)[ch].G.FRO

Variable, sie wird aus der SPS und Schnittstelle gelesen.
Die Variable gibt den Wert für die Ausführung aus; ihre Ablesung hält die Satzvorbereitung an.
Reportvariable (für die Verwendung von Skripten aus).

[ch]-Kanal. Aktiver Vorschubanteil im Kanal.

Syntax.

·ch· Kanalzahl.

V.[2].G.FRO Kanal ·2·

Bemerkungen.

Der Vorschubanteil (Feed Override) kann durch das Programm, durch SPS oder durch den Umschalter festgelegt werden, wobei der durch das Programm angegebene am vorrangigsten und der durch den Umschalter gewählte der am wenigsten vorrangige ist.

(V.)[ch].G.PRGFRO	(V.)[ch].PLC.FRO	(V.)[ch].G.CNCFRO	(V.)[ch].G.FRO
0	0	70 %	70 %
0	40 %	70 %	40 %
85 %	40 %	70 %	85 %
20 %	90 %	70 %	20 %
20 %	0	70 %	20 %

(V.)[ch].G.PRGFRO

Lese/Schreib-Variable, sie wird aus der SPS, Programm und Schnittstelle gelesen.
Die Variable gibt den Wert für die Satzvorbereitung zurück.

[ch]-Kanal. Vorschubanteil durch das Programm.

Der Prozentsatz, der vom Programm festgelegt wurde, ist höher als der Prozentsatz, der von SPS oder vom Umschalter festgelegt wurde. Um den Wert, der im Programm festgesetzt ist, zu löschen, wird die Variable mit dem Wert "0" festgelegt.

Syntax.

.ch- Kanalzahl.

V.[2].G.PRGFRO Kanal :2.

(V.)[ch].PLC.FRO

Lese/Schreib-Variable, sie wird aus der SPS, Programm und Schnittstelle gelesen. Die Variable gibt den Wert für die Ausführung aus; ihre Ablesung hält die Satzvorbereitung an.

[ch]-Kanal. Vorschubanteil durch SPS.

Der Prozentsatz, der durch die SPS festgelegt wurde, hat eine höhere Priorität als der Prozentsatz, der vom Umschalter festgelegt wurde, aber die Priorität ist geringer als die vom Programm. Um den Wert, der in der SPS festgesetzt ist, zu löschen, wird die Variable mit dem Wert -0- festgelegt. Um einen Wert von 0% vom PLC aus einzustellen, definieren Sie die Variable mit dem Wert -1.

Syntax.

.ch- Kanalzahl.

V.[2].PLC.FRO Kanal :2.

(V.)[ch].G.CNCFRO

Lese/Schreib-Variable aus der Schnittstelle (asynchron geschrieben), Programm und SPS nur gelesen. Die Variable gibt den Wert für die Ausführung aus; ihre Ablesung hält die Satzvorbereitung an.

[ch]-Kanal. Vorschubanteil bei der Schalterstellung des Maschinenbedienteils.

Der Prozentsatz, der für den Umschalter am Bedienpult festgelegt ist, hat weniger Priorität als der Prozentsatz in der SPS oder im Programm.

Syntax.

.ch- Kanalzahl.

V.[2].G.CNCFRO Kanal :2.

20.

CNC-VARIABLEN.
Variablen, die mit den Vorschüben in Verbindung stehen.



CNC 8065

(REF. 1201)

20.42 Variablen, die mit dem Beschleunigung und dem Beschleunigungsruck im Bahnverlauf in Verbindung stehen.

(V.) [ch].G.MAXACCEL

Variable, sie wird aus Programm, SPS und Schnittstelle gelesen und geschrieben.

Die Variable gibt den Wert für die Ausführung aus; ihre Ablesung hält die Satzvorbereitung an.

[ch]-Kanal. Modifizieren der maximal zulässigen Beschleunigung auf der Bearbeitungsbahn.

Die maximal zulässige Beschleunigung auf der Bahn zur Bearbeitung wird vom Parameter MAXACCEL festgelegt, und diese Variable gestattet, in einem gegebenen Moment und in Echtzeit, das zeitweilige Modifizieren dieses Wertes. Die CNC übernimmt die Änderung unmittelbar und diese bleibt aktiv, bis eine M30 oder ein Reset ausgeführt wird, und in dem Fall stellt die CNC den Wert, der durch den Maschinenparameter festgelegt ist, wieder her. Wenn die Variable den Wert "0" nimmt, wendet die CNC keine Einschränkung der Beschleunigung auf den Bahnverlauf an, und zwar nicht einmal die, die im Maschinenparameter festgelegt ist.

Die CNC beachtet immer die Dynamik der Achsen, die am Bahnverlauf beteiligt sind; das heißt, unabhängig davon, wie die maximal zulässige Beschleunigung im Bahnverlauf ist, wird bei der Bewegung die Beschleunigung respektiert, die für jede Achse festgelegt ist.

Syntax.

·ch· Kanalzahl.

V.[2].G.MAXACCEL Kanal ·2·.

(V.) [ch].G.MAXJERK

Variable, sie wird aus Programm, SPS und Schnittstelle gelesen und geschrieben.

Die Variable gibt den Wert für die Ausführung aus; ihre Ablesung hält die Satzvorbereitung an.

[ch]-Kanal. Modifizieren des maximal zulässigen Beschleunigungsrucks auf der Bearbeitungsbahn.

Der maximal zulässige Beschleunigungsruck auf der Bearbeitungsbahn wird vom Parameter MAXJERK festgelegt, und diese Variable gestattet, in einem gegebenen Moment und in Echtzeit, das zeitweilige Modifizieren dieses Wertes. Die CNC übernimmt die Änderung unmittelbar und diese bleibt aktiv, bis eine M30 oder ein Reset ausgeführt wird, und in dem Fall stellt die CNC den Wert, der durch den Maschinenparameter festgelegt ist, wieder her. Wenn die Variable den Wert "0" annimmt, wendet die CNC keine Einschränkung auf den Beschleunigungsruck im Bahnverlauf an, und zwar nicht einmal den, der im Maschinenparameter festgelegt ist.

Die CNC beachtet immer die Dynamik der Achsen, die am Bahnverlauf beteiligt sind; das heißt, unabhängig davon, wie die maximal zulässige Beschleunigung im Bahnverlauf ist, wird bei der Bewegung die Beschleunigung respektiert, die für jede Achse festgelegt ist.

Syntax.

·ch· Kanalzahl.

V.[2].G.MAXJERK Kanal ·2·.

20.

CNC-VARIABLEN.

Variablen, die mit dem Beschleunigung und dem Beschleunigungsruck im Bahnverlauf in Verbindung stehen.

FAGOR 

CNC 8065

(REF. 1201)

20.43 Den zugeordneten Variablen der Überwachung des Vorschubs im HSC-Modus.

VARIABLEN, DIE MIT DER VORBEREITUNG DER SÄTZE IN VERBINDUNG STEHEN.

(V.)[ch].G.PERFRATE

Variable, sie wird aus der SPS und Schnittstelle gelesen.

Die Variable gibt den Wert für die Ausführung aus; ihre Ablesung hält die Satzvorbereitung an.

Prozentsatz der Sätze, welche die CNC bei der Satzvorbereitung in Bezug auf den optimal erreichbaren Vorschub überwacht, um so den maximalen Wert auf jeder Strecke zu erreichen.

Syntax.

·ch· Kanalzahl.

V.[2].G.PERFRATE Kanal ·2·

Bemerkungen.

Diese Variable muss einen Wert von ungefähr 100 ausgeben; wenn der Prozentsatz der Sätze niedriger als 100 ist, kann es sein, dass die HSC Platz verliert, um den Vorschub zu steigern, wobei der verfügbare Platz zum Bremsen verbleibt. Um in Erfahrung zu bringen, ob so ist, wird es notwendig sein, die Variable V.G.DROPRATE zu analysieren, weil es möglich ist, dass die Ursache dafür, dass der Vorschub nicht gesteigert wird, die Art der Geometrie und nicht Anzahl der verfügbaren Sätze ist.

(V.)[ch].G.DROPRATE

Variable, sie wird aus der SPS und Schnittstelle gelesen.

Die Variable gibt den Wert für die Ausführung aus; ihre Ablesung hält die Satzvorbereitung an.

Reduzieranteil des optimal erreichbaren Vorschubs.

Die Verringerung des Vorschubes kann auf Grund einer unzureichenden Übertragung von Sätzen oder auf einem geringeren, einprogrammierten Vorschub als den möglichen zurückzuführen sein.

Syntax.

·ch· Kanalzahl.

V.[2].G.DROPRATE Kanal ·2·

Bemerkungen.

Diese Variable muss einen Wert von ungefähr 100 ausgeben; wenn der Wert unter 100 liegt, ist es möglich, dass die CNC den Vorschub steigern kann, wenn sie mehr Sätze hätte. Um in Erfahrung zu bringen, ob die CNC mehr Sätze überträgt, ist es notwendig, die Variable V.G.PERFRATE zu analysieren.

Wenn beide Variablen einen Wert von weniger als 100 haben, kann man den Parameter PREPFREQ erhöhen, damit die Übertragung von Sätzen immer dann gesteigert wird, wenn im System freie Zeit vorhanden ist; das heißt, dass der Prozentsatz der Zykluszeit, welche die CNC verwendet, nicht zu nahe der gesamten Zykluszeit liegt (ungefähr 50 %). Diese Information kann man in der Variable V.G.NCTIMERATE sehen.

ANALYSE DES PROGRAMMIERTEN FEHLERS.

(V.)[ch].G.LIMERROR

Variable, sie wird aus der SPS und Schnittstelle gelesen.

Die Variable gibt den Wert für die Ausführung aus; ihre Ablesung hält die Satzvorbereitung an.

Fehlerwert, der die Splines deaktiviert (Modus CONTEERROR).

20.

CNC-VARIABLEN.

Den zugeordneten Variablen der Überwachung des Vorschubs im HSC-Modus.



CNC 8065

(REF. 1201)

Diese Variable gestattet es zu bestimmen, ob das Programm mit mehr Fehler erzeugt worden ist, als die, die wir vom HSC-Modus erwarten.

Syntax.

.ch· Kanalzahl.

V.[2].G.LIMERROR Kanal ·2·.

Werte der Variablen.

Diese Variable gibt einen der folgenden Werte zurück.

Wert.	Bedeutung.
-1	Die erzeugte Kontur übersteigt nicht den programmierten Fehler. Der einprogrammierte Fehler schränkt den maximalen Vorschub der Achse nicht ein.
###	Fehlerwert, der die Splines deaktiviert (Modus CONTERROR).

EINSCHRÄNKUNG DES VORSCHUBS IN EINEM IN DER AUSFÜHRUNG BEFINDLICHEN SATZ.

(V.) [ch]. G.AXLIMF

Variable, sie wird aus der SPS und Schnittstelle gelesen.

Die Variable gibt den Wert für die Ausführung aus; ihre Ablesung hält die Satzvorbereitung an.

Logische Nummer der Achse, die der Vorschub in dem in der Ausführung befindlichen Satz einschränkt.

Zusammen mit der Variablen V.G.PARLIMC ist es gestattet, das Verhalten bei der Bearbeitung an einem bestimmten Abschnitt einzuschätzen, an welchem sich der Vorschub zu sehr verringert oder an welcher der Vorschub unregelmäßig erfolgt.

Syntax.

.ch· Kanalzahl.

V.[2].G.AXLIMF Kanal ·2·.

(V.) [ch]. G.PARLIMF

Variable, sie wird aus der SPS und Schnittstelle gelesen.

Die Variable gibt den Wert für die Ausführung aus; ihre Ablesung hält die Satzvorbereitung an.

Ursache, die den Vorschub in der Ausführung befindlichen Satz einschränkt.

Syntax.

.ch· Kanalzahl.

V.[2].G.PARLIMF Kanal ·2·.

Werte der Variablen.

Diese Variable gibt einen der folgenden Werte zurück.

Wert.	Bedeutung.
1	Der maximale Achsenvorschub beträgt.
2	Die Beschleunigung auf Grund der Krümmung (Parameter CURVACC).
3	Der Beschleunigungsruck auf Grund der Krümmung (Parameter CURVJERK).
6	Der Fehler, der die Spline erzeugt.
7	Unzureichender Platz durch sehr kleine Sätze und/oder einen vollen Puffer.
10	Maximaler Achsenvorschub in Umwandlungen.
11	Maximale Achsbeschleunigung in Umwandlungen.

EINSCHRÄNKUNG DES ECKENVORSCHUBS.

(V.)[ch].G.AXLIMC

Variable, sie wird aus der SPS und Schnittstelle gelesen.

Die Variable gibt den Wert für die Ausführung aus; ihre Ablesung hält die Satzvorbereitung an.

Logische Nummer der Achse, die den Vorlauf an der Kante in dem in der Ausführung befindlichen Satz einschränkt.

Zusammen mit der Variablen V.G.PARLIMC ist es gestattet, das Verhalten bei der Bearbeitung an einer bestimmten Kante einzuschätzen, an welcher sich der Vorschub zu sehr verringert oder an welcher der Vorschub unregelmäßig erfolgt.

Syntax.

·ch· Kanalzahl.

V.[2].G.AXLIMC Kanal ·2·.

(V.)[ch].G.PARLIMC

Variable, sie wird aus der SPS und Schnittstelle gelesen.

Die Variable gibt den Wert für die Ausführung aus; ihre Ablesung hält die Satzvorbereitung an.

Ursache, die den Vorlauf an der Kante beim in der Ausführung befindlichen Satz einschränkt.

Syntax.

·ch· Kanalzahl.

V.[2].G.PARLIMC Kanal ·2·.

Werte der Variablen.

Diese Variable gibt einen der folgenden Werte zurück.

Wert.	Bedeutung.
1	Der maximale Achsenvorschub beträgt.
4	Die Beschleunigung in der Ecke (CORNERACC-parameter).
5	Der Jerk in der Ecke (CORNERJERK-parameter).
8	Der Mesh-Fehler an der Kante (Modus CONTERROR).
9	Geometrie der Ecken (FAST-Modus).

20.

CNC-VARIABLEN.

Den zugeordneten Variablen der Überwachung des Vorschubs im HSC-Modus.



CNC 8065

(REF. 1201)

20.44 Variablen, die mit der Spindelgeschwindigkeit in Verbindung stehen.

GESCHWINDIGKEITSPROGRAMMIERUNG.

(V.) [ch].A.SREAL.sn
(V.) [ch].SP.SREAL.sn

Variable, sie wird aus der SPS und Schnittstelle gelesen.

Die Variable gibt den Wert für die Ausführung aus; ihre Ablesung hält die Satzvorbereitung an.

[ch]-Kanal. Spindel-Istdrehgeschwindigkeit.

Syntax.

·ch· Kanalzahl.

·sn· Name, logische Nummer oder Index der Spindel..

V.A.SREAL.S	Spindelstock S.
V.SP.SREAL.S	Spindelstock S.
V.SP.SREAL	Masterspindel.
V.A.SREAL.5	Spindel mit logischen Nummer ·5·.
V.SP.SREAL.2	Spindel mit Index ·2· im System.
V.[2].SP.SREAL.1	Spindel mit Index ·1· im Kanal ·2·.

Bemerkungen.

Diese Variable berücksichtigt den Override und die Beschleunigungen und Verlangsamungen der Maschine. Bei angehaltener Spindel kehrt der Wert ·0· zurück, mit der Spindel in G96/G97 kehrt der Wert in U/min und mit der Spindel in M19 in Grad/min zurück.

SPINDELGESCHWINDIGKEIT IN G97.

(V.) [ch].A.SPEED.sn
(V.) [ch].SP.SPEED.sn

Variable, sie wird aus der SPS und Schnittstelle gelesen.

Die Variable gibt den Wert für die Ausführung aus; ihre Ablesung hält die Satzvorbereitung an.

[ch]-Kanal. Aktive Spindelgeschwindigkeit in G97.

Syntax.

·ch· Kanalzahl.

·sn· Name, logische Nummer oder Index der Spindel..

V.A.SPEED.S	Spindelstock S.
V.SP.SPEED.S	Spindelstock S.
V.SP.SPEED	Masterspindel.
V.A.SPEED.5	Spindel mit logischen Nummer ·5·.
V.SP.SPEED.2	Spindel mit Index ·2· im System.
V.[2].SP.SPEED.1	Spindel mit Index ·1· im Kanal ·2·.

20.

CNC-VARIABLEN.

Variablen, die mit der Spindelgeschwindigkeit in Verbindung stehen.

FAGOR 

CNC 8065

(REF. 1201)

Bemerkungen.

Die Geschwindigkeit kann durch das Programm oder durch SPS festgelegt werden, wobei die durch SPS angegebene am vorrangigsten ist.

Definierte Geschwindigkeit.	V.PLC.S.sn	V.A.PRGS.sn	V.A.SPEED.sn
Durch Programm; S5000. Durch die SPS; es gibt keine.	0	5000	5000
Durch Programm; S5000. Durch die SPS; S9000.	9000	5000	9000
Durch Programm; S5000. Durch die SPS; S3000.	3000	5000	3000
Durch Programm; S5000. Durch die SPS; es gibt keine. Durch die MDI; S8000.	0	8000	8000
Durch Programm; S5000. Durch die SPS; S9000. Durch die MDI; S8000.	9000	8000	9000
Durch Programm; S5000. Durch die SPS; S3000. Durch die MDI; S8000.	3000	8000	3000

(V.)[ch].PLC.S.sn

*Lese/Schreib-Variable, sie wird aus der SPS, Programm und Schnittstelle gelesen.
Die Variable gibt den Wert für die Ausführung aus; ihre Ablesung hält die Satzvorbereitung an.*

[ch]-Kanal. Aktive Geschwindigkeit durch SPS für G97.

Die programmierte Geschwindigkeit in der SPS hat Vorrang vor der, die programmiert oder im MDI-Modus festgelegt wurde. Um die Geschwindigkeit durch die SPS zu löschen, wird die Variable mit dem Wert ·0· festgelegt; die CNC wendet die aktive Geschwindigkeit des Programms an.

Syntax.

- ch· Kanalzahl.
- sn· Name, logische Nummer oder Index der Spindel..

V.PLC.S.S2	S2-Spindel.
V.PLC.S.5	Spindel mit logischen Nummer ·5·.
V.[2].PLC.S.1	Spindel mit Index ·1· im Kanal ·2·.

(V.)[ch].A.PRGS.sn
(V.)[ch].SP.PRGS.sn

*Variable, sie wird aus der SPS und Schnittstelle gelesen.
Die Variable gibt den Wert für die Satzvorbereitung zurück.*

[ch]-Kanal. Aktive Geschwindigkeit durch Programm für G97.

Mit der aktiven Funktion G97 aktualisiert die Programmierung im MDI-Modus einer neuen Drehzahl diese Variable.

Syntax.

- ch· Kanalzahl.
- sn· Name, logische Nummer oder Index der Spindel..

V.A.PRGS.S	Spindelstock S.
V.SP.PRGS.S	Spindelstock S.
V.SP.PRGS	Masterspindel.
V.A.PRGS.5	Spindel mit logischen Nummer ·5·.
V.SP.PRGS.2	Spindel mit Index ·2· im System.
V.[2].SP.PRGS.1	Spindel mit Index ·1· im Kanal ·2·.

20.

CNC-VARIABLEN.
Variablen, die mit der Spindelgeschwindigkeit in Verbindung stehen.



CNC 8065

(REF. 1201)

SPINDELGESCHWINDIGKEIT IN G96 (CSS).

(V.)[ch].A.CSS.sn
(V.)[ch].SP.CSS.sn

Variable, die wird aus der SPS und Schnittstelle gelesen.

Die Variable gibt den Wert für die Ausführung aus; ihre Ablesung hält die Satzvorbereitung an.

[ch]-Kanal. Aktive Spindelgeschwindigkeit in G96.

Syntax.

·ch· Kanalzahl.

·sn· Name, logische Nummer oder Index der Spindel..

V.A.CSS.S	Spindelstock S.
V.SP.CSS.S	Spindelstock S.
V.SP.CSS	Masterspindel.
V.A.CSS.5	Spindel mit logischen Nummer ·5·.
V.SP.CSS.2	Spindel mit Index ·2· im System.
V.[2].SP.CSS.1	Spindel mit Index ·1· im Kanal ·2·.

Bemerkungen.

Die Geschwindigkeit kann durch das Programm oder durch SPS festgelegt werden, wobei die durch SPS angegebene am vorrangigsten ist.

Definierte Geschwindigkeit.	V.PLC.CSS.sn	V.A.PRGCSS.sn	V.A.CSS.sn
Durch Programm; S150. Durch die SPS; es gibt keine.	0	150	150
Durch Programm; S150. Durch die SPS; S250.	250	150	250
Durch Programm; S150. Durch die SPS; S100.	100	150	100
Durch Programm; S150. Durch die SPS; es gibt keine. Durch die MDI; S300.	0	300	300
Durch Programm; S150. Durch die SPS; S250. Durch die MDI; S200.	250	200	250
Durch Programm; S150. Durch die SPS; S100. Durch die MDI; S200.	100	200	100

(V.)[ch].PLC.CSS.sn

Lese/Schreib-Variable, sie wird aus der SPS, Programm und Schnittstelle gelesen.

Die Variable gibt den Wert für die Ausführung aus; ihre Ablesung hält die Satzvorbereitung an.

[ch]-Kanal. Aktive Geschwindigkeit durch SPS für G96.

Die programmierte Geschwindigkeit in der SPS hat Vorrang vor der, die programmiert oder im MDI-Modus festgelegt wurde. Um die Geschwindigkeit durch die SPS zu löschen, wird die Variable mit dem Wert ·0· festgelegt; die CNC wendet die aktive Geschwindigkeit des Programms an.

Syntax.

·ch· Kanalzahl.

·sn· Name, logische Nummer oder Index der Spindel..

V.PLC.CSS.S2	S2-Spindel.
V.PLC.CSS.5	Spindel mit logischen Nummer ·5·.
V.[2].PLC.CSS.1	Spindel mit Index ·1· im Kanal ·2·.

20.

CNC-VARIABLEN.

Variablen, die mit der Spindelgeschwindigkeit in Verbindung stehen.

FAGOR 

CNC 8065

(REF. 1201)

(V.)[ch].A.PRGCSS.sn
(V.)[ch].SP.PRGCSS.sn

Variable, sie wird aus der SPS und Schnittstelle gelesen.
 Die Variable gibt den Wert für die Satzvorbereitung zurück.

[ch]-Kanal. Aktive Geschwindigkeit durch Programm für G96.

Mit der aktiven Funktion G96 aktualisiert die Programmierung im MDI-Modus einer neuen Drehzahl diese Variable.

Syntax.

- ch· Kanalzahl.
- sn· Name, logische Nummer oder Index der Spindel..

V.A.PRGCSS.S	Spindelstock S.
V.SP.PRGCSS.S	Spindelstock S.
V.SP.PRGCSS	Masterspindel.
V.A.PRGCSS.5	Spindel mit logischen Nummer ·5·.
V.SP.PRGCSS.2	Spindel mit Index ·2· im System.
V.[2].SP.PRGCSS.1	Spindel mit Index ·1· im Kanal ·2·.

SPINDELGESCHWINDIGKEIT IN M19.

(V.)[ch].A.SPOS.sn
(V.)[ch].SP.SPOS.sn

Variable, sie wird aus der SPS und Schnittstelle gelesen.
 Die Variable gibt den Wert für die Ausführung aus; ihre Ablesung hält die Satzvorbereitung an.

[ch]-Kanal. Aktive Spindelgeschwindigkeit in M19.

Syntax.

- ch· Kanalzahl.
- sn· Name, logische Nummer oder Index der Spindel..

V.A.SPOS.S	Spindelstock S.
V.SP.SPOS.S	Spindelstock S.
V.SP.SPOS	Masterspindel.
V.A.SPOS.5	Spindel mit logischen Nummer ·5·.
V.SP.SPOS.2	Spindel mit Index ·2· im System.
V.[2].SP.SPOS.1	Spindel mit Index ·1· im Kanal ·2·.

Bemerkungen.

Die Geschwindigkeit kann durch das Programm oder durch SPS festgelegt werden, wobei die durch SPS angegebene am vorrangigsten ist.

Definierte Geschwindigkeit.	V.PLC.SPOS.sn	V.A.PRGSPOS.sn	V.A.SPOS.sn
Durch Programm; S.POS=180. Durch die SPS; es gibt keine.	0	180	180
Durch Programm; S.POS=180. Durch die SPS; S.POS=250.	250	180	250
Durch Programm; S.POS=180. Durch die SPS; S.POS=90.	90	180	90

20.

CNC-VARIABLEN.
 Variablen, die mit der Spindelgeschwindigkeit in Verbindung stehen.



CNC 8065

(REF. 1201)

Definierte Geschwindigkeit.	V.PLC.SPOS.sn	V.A.PRGSPOS.sn	V.A.SPOS.sn
Durch Programm; S.POS=180. Durch die SPS; es gibt keine. Durch die MDI; S.POS=200.	0	200	200
Durch Programm; S.POS=180. Durch die SPS; S.POS=250. Durch die MDI; S.POS=200.	250	200	250
Durch Programm; S.POS=180. Durch die SPS; S.POS=100. Durch die MDI; S.POS=200.	100	200	100

(V.) [ch].PLC.SPOS.sn

*Lese/Schreib-Variable, sie wird aus der SPS, Programm und Schnittstelle gelesen.
Die Variable gibt den Wert für die Ausführung aus; ihre Ablesung hält die Satzvorbereitung an.*

[ch]-Kanal. Aktive Geschwindigkeit durch SPS für M19.

Die programmierte Geschwindigkeit in der SPS hat Vorrang vor der, die programmiert oder im MDI-Modus festgelegt wurde. Um die Geschwindigkeit durch die SPS zu löschen, wird die Variable mit dem Wert ·0· festgelegt; die CNC wendet die aktive Geschwindigkeit des Programms an.

Syntax.

- ch· Kanalzahl.
- sn· Name, logische Nummer oder Index der Spindel..

V.PLC.SPOS.S2	S2-Spindel.
V.PLC.SPOS.5	Spindel mit logischen Nummer ·5·.
V.[2].PLC.SPOS.1	Spindel mit Index ·1· im Kanal ·2·.

**(V.) [ch].A.PRGSPOS.sn
(V.) [ch].SP.PRGSPOS.sn**

*Variable, sie wird aus der SPS und Schnittstelle gelesen.
Die Variable gibt den Wert für die Satzvorbereitung zurück.*

[ch]-Kanal. Aktive Geschwindigkeit durch Programm für M19.

Syntax.

- ch· Kanalzahl.
- sn· Name, logische Nummer oder Index der Spindel..

V.A.PRGSPOS.S	Spindelstock S.
V.SP.PRGSPOS.S	Spindelstock S.
V.SP.PRGSPOS	Masterspindel.
V.A.PRGSPOS.5	Spindel mit logischen Nummer ·5·.
V.SP.PRGSPOS.2	Spindel mit Index ·2· im System.
V.[2].SP.PRGSPOS.1	Spindel mit Index ·1· im Kanal ·2·.

GESCHWINDIGKEITBEGRENZUNG.

**(V.) [ch].A.SLIMIT.sn
(V.) [ch].SP.SLIMIT.sn**

*Variable, sie wird aus der SPS und Schnittstelle gelesen.
Die Variable gibt den Wert für die Ausführung aus; ihre Ablesung hält die Satzvorbereitung an.*

[ch]-Kanal. Aktiver Grenzwert der Drehzahl in der Spindel.

20.

CNC-VARIABLEN.
Variablen, die mit der Spindelgeschwindigkeit in Verbindung stehen.



CNC 8065

(REF. 1201)

Syntax.

- ch· Kanalzahl.
- sn· Name, logische Nummer oder Index der Spindel..

V.A.SLIMIT.S	Spindelstock S.
V.SP.SLIMIT.S	Spindelstock S.
V.SP.SLIMIT	Masterspindel.
V.A.SLIMIT.5	Spindel mit logischen Nummer ·5·.
V.SP.SLIMIT.2	Spindel mit Index ·2· im System.
V.[2].SP.SLIMIT.1	Spindel mit Index ·1· im Kanal ·2·.

Bemerkungen.

Die Höchstgeschwindigkeit kann durch das Programm oder durch SPS festgelegt werden, wobei die durch SPS angegebene am vorrangigsten ist.

(V.)[ch].PLC.SL.sn

*Lese/Schreib-Variable, sie wird aus der SPS, Programm und Schnittstelle gelesen.
Die Variable gibt den Wert für die Ausführung aus; ihre Ablesung hält die Satzvorbereitung an.*

[ch]-Kanal. Aktiver Grenzwert der Drehzahl in der SPS.

Die programmierte Geschwindigkeit in der SPS hat Vorrang vor der, die programmiert oder im MDI-Modus festgelegt wurde. Um die Geschwindigkeit durch die SPS zu löschen, wird die Variable mit dem Wert ·0· festgelegt; die CNC wendet die aktive Geschwindigkeit des Programms an.

Syntax.

- ch· Kanalzahl.
- sn· Name, logische Nummer oder Index der Spindel..

V.PLC.SL.S2	S2-Spindel.
V.PLC.SL.5	Spindel mit logischen Nummer ·5·.
V.[2].PLC.SL.1	Spindel mit Index ·1· im Kanal ·2·.

(V.)[ch].A.PRGS�.sn
(V.)[ch].SP.PRGS�.sn

*Variable, sie wird aus der SPS und Schnittstelle gelesen.
Die Variable gibt den Wert für die Satzvorbereitung zurück.*

[ch]-Kanal. Aktiver Grenzwert der Drehzahl durch Programm.

Syntax.

- ch· Kanalzahl.
- sn· Name, logische Nummer oder Index der Spindel..

V.A.PRGS�.S	Spindelstock S.
V.SP.PRGS�.S	Spindelstock S.
V.SP.PRGS�	Masterspindel.
V.A.PRGS�.5	Spindel mit logischen Nummer ·5·.
V.SP.PRGS�.2	Spindel mit Index ·2· im System.
V.[2].SP.PRGS�.1	Spindel mit Index ·1· im Kanal ·2·.

GESCHWINDIGKEITANTEIL (SPEED OVERRIDE).

(V.)[ch].A.SSO.sn
(V.)[ch].SP.SSO.sn

*Variable, sie wird aus der SPS und Schnittstelle gelesen.
Die Variable gibt den Wert für die Ausführung aus; ihre Ablesung hält die Satzvorbereitung an.*

[ch]-Kanal. Aktiver Anteil der Drehzahl in der Spindel.

20.

CNC-VARIABLEN.
Variablen, die mit der Spindelgeschwindigkeit in Verbindung stehen.



CNC 8065

(REF. 1201)

Syntax.

- ch· Kanalzahl.
- sn· Name, logische Nummer oder Index der Spindel..

V.A.SSO.S	Spindelstock S.
V.SP.SSO.S	Spindelstock S.
V.SP.SSO	Masterspindel.
V.A.SSO.5	Spindel mit logischen Nummer ·5·.
V.SP.SSO.2	Spindel mit Index ·2· im System.
V.[2].SP.SSO.1	Spindel mit Index ·1· im Kanal ·2·.

Bemerkungen.

Der Geschwindigkeitsteil (speed override) kann durch das Programm, durch SPS oder durch den Umschalter festgelegt werden, wobei der durch das Programm angegebene am vorrangigsten und der durch den Umschalter gewählte der am wenigsten vorrangig ist.

V.A.PRGSO.sn V.SP.PRGSO.sn	V.PLC.SSO.sn	V.A.CNCSSO.sn V.SP.CNCSSO.sn	V.A.SSO.sn V.SP.SSO.sn
0	0	100 %	100 %
0	80 %	100 %	80 %
110 %	80%	100 %	110 %
70 %	80 %	100 %	70 %
70 %	0	100 %	70 %

**(V.) [ch].A.PRGSO.sn
(V.) [ch].SP.PRGSO.sn**

*Lese/Schreib-Variable, sie wird aus der SPS, Programm und Schnittstelle gelesen.
Die Variable gibt den Wert für die Satzvorbereitung zurück.*

[ch]-Kanal. Geschwindigkeitsteil durch das Programm.

Der Prozentsatz, der vom Programm festgelegt wurde, ist höher als der Prozentsatz, der von SPS oder vom Umschalter festgelegt wurde. Um den Wert, der im Programm festgesetzt ist, zu löschen, wird die Variable mit dem Wert "0" festgelegt.

Syntax.

- ch· Kanalzahl.
- sn· Name, logische Nummer oder Index der Spindel..

V.A.PRGSO.S	Spindelstock S.
V.SP.PRGSO.S	Spindelstock S.
V.SP.PRGSO	Masterspindel.
V.A.PRGSO.5	Spindel mit logischen Nummer ·5·.
V.SP.PRGSO.2	Spindel mit Index ·2· im System.
V.[2].SP.PRGSO.1	Spindel mit Index ·1· im Kanal ·2·.

(V.) [ch].PLC.SSO.sn

*Lese/Schreib-Variable, sie wird aus der SPS, Programm und Schnittstelle gelesen.
Die Variable gibt den Wert für die Ausführung aus; ihre Ablesung hält die Satzvorbereitung an.*

[ch]-Kanal. Geschwindigkeitsteil durch SPS.

Der Prozentsatz, der durch die SPS festgelegt wurde, hat eine höhere Priorität als der Prozentsatz, der vom Umschalter festgelegt wurde, aber die Priorität ist geringer als die vom Programm. Um den Wert, der in der SPS festgesetzt ist, zu löschen, wird die Variable mit dem Wert ·0· festgelegt.

Syntax.

- ch· Kanalzahl.

·sn· Name, logische Nummer oder Index der Spindel..

V.PLC.SSO.S2	S2-Spindel.
V.PLC.SSO.5	Spindel mit logischen Nummer ·5·.
V.[2].PLC.SSO.1	Spindel mit Index ·1· im Kanal ·2·.

(V.)[ch].A.CNCSSO.sn
(V.)[ch].SP.CNCSSO.sn

Lese/Schreib-Variable aus der Schnittstelle (asynchron geschrieben), Programm und SPS nur gelesen. Die Variable gibt den Wert für die Ausführung aus; ihre Ablesung hält die Satzvorbereitung an.

[ch]-Kanal. Geschwindigkeitanteil bei der Schalterstellung des Maschinenbedienteils.

Der Prozentsatz, der für den Umschalter am Bedienpult festgelegt ist, hat weniger Priorität als der Prozentsatz in der SPS oder im Programm.

Syntax.

·ch· Kanalzahl.

·sn· Name, logische Nummer oder Index der Spindel..

V.A.CNCSSO.S	Spindelstock S.
V.SP.CNCSSO.S	Spindelstock S.
V.SP.CNCSSO	Masterspindel.
V.A.CNCSSO.5	Spindel mit logischen Nummer ·5·.
V.SP.CNCSSO.2	Spindel mit Index ·2· im System.
V.[2].SP.CNCSSO.1	Spindel mit Index ·1· im Kanal ·2·.

20.

CNC-VARIABLEN.

Variablen, die mit der Spindelgeschwindigkeit in Verbindung stehen.



CNC 8065

(REF. 1201)

20.45 Variablen, die mit dem Werkzeugverwalter in Verbindung stehen.

(V.) [ch]. TM.MZSTATUS

Variable, sie wird aus SPS und Schnittstelle gelesen.

Status des Werkzeugverwalters.

Syntax.

·ch· Kanalzahl.

[2]. TM.MZSTATUS Kanal ·2·.

Werte der Variablen.

Diese Variable gibt einen der folgenden Werte zurück.

Wert.	Bedeutung.
0	Normalbetrieb.
1	Fehler des Werkzeugverwalters.
2	Fehler bei der Überwachung der Werkzeuge; man wartet auf die Beendigung der im Gange befindlichen Bewegungen.
4	Fehler des Werkzeugverwalters.

(V.) [ch]. TM.MZRUN

Variable, sie wird aus SPS und Schnittstelle gelesen.

Werkzeugverwalter in Betrieb.

Syntax.

·ch· Kanalzahl.

[2]. TM.MZRUN Kanal ·2·.

Werte der Variablen.

Diese Variable gibt einen der folgenden Werte zurück.

Wert.	Bedeutung.
0	Es läuft keine Bedienung.
1	Es läuft eine Bedienung.

(V.) [ch]. TM.MZWAIT

Variable, sie wird aus der SPS und Schnittstelle gelesen.

Die Variable gibt den Wert für die Ausführung aus; ihre Ablesung hält die Satzvorbereitung an.

Verwalter verarbeitet ein Manöver.

Syntax.

·ch· Kanalzahl.

V.[2]. TM.MZWAIT Kanal ·2·.

Bemerkungen.

Ab der Softwareversion V2.01 ist es nicht notwendig, diese Variable bei der Subroutine zu verwenden, die mit der M06 in Verbindung steht. Die eigene Subroutine wartet, dass die Bewegungen der Überwachung beendet werden, so dass die Satzvorbereitung nicht gestoppt wird.

20.

CNC-VARIABLEN.
Variablen, die mit dem Werkzeugverwalter in Verbindung stehen.

FAGOR 

CNC 8065

(REF. 1201)

Werte der Variablen.

Diese Variable gibt einen der folgenden Werte zurück.

Wert.	Bedeutung.
0	Man muss nicht warten.
1	Man muss warten.

(V.)[ch].TM.MZMODE

Lesen/Schreiben-Variable, sie wird aus der SPS, Programm und Schnittstelle gelesen.

Die Variable gibt den Wert für die Ausführung aus; ihre Ablesung und Schreibung hält die Satz Vorbereitung an.

Betriebsweise des Werkzeugverwalters.

Diese Variable gestattet es, dass der Speicher in den Modus Laden oder Entladen umschaltet.

Syntax.

.ch· Kanalzahl.

V.[2].TM.MZMODE Kanal ·2·.

Werte der Variablen.

Diese Variable gibt einen der folgenden Werte zurück.

Wert.	Bedeutung.
0	Normale Arbeitsweise.
1	Magazin im Modus Laden.
2	Magazin im Modus Entladen.

20.

CNC-VARIABLEN.

Variablen, die mit dem Werkzeugverwalter in Verbindung stehen.



CNC 8065

(REF. 1201)

20.46 Variablen, die mit der Überwachung des Speichers und des Wechselarms in Verbindung stehen.

BEZIEHUNG ZWISCHEN MAGAZIN UND KANAL.

(V.)[ch].TM.ACTUALMZ

Variable, sie wird aus der SPS und Schnittstelle gelesen.

Die Variable gibt den Wert für die Ausführung aus; ihre Ablesung hält die Satzvorbereitung an.

Magazin, das jeder Kanal benutzt [ch].

Syntax.

·ch· Kanalzahl.

V.[2].TM.ACTUALMZ Kanal ·2·.

(V.)TM.MZACTUALCH[mz]

Variable, sie wird aus der SPS und Schnittstelle gelesen.

Die Variable gibt den Wert für die Ausführung aus; ihre Ablesung hält die Satzvorbereitung an.

Kanal, der jedes [mz]-Magazin benutzt.

Syntax.

·mz· Magazinnummer.

V.TM.MZACTUALCH[2] Magazin ·2·.

WERKZEUGPOSITION.

(V.)TM.T[mz][pos]

Variable, sie wird aus der SPS und Schnittstelle gelesen.

Die Variable gibt den Wert für die Ausführung aus; ihre Ablesung hält die Satzvorbereitung an.

Werkzeug auf [pos]-Position des [mz]-Magazins.

Syntax.

·mz· Magazinnummer.

·pos· Werkzeugposition im Magazin.

V.TM.T[2][15] Magazin ·2·. Position ·15·.

Bemerkungen.

Wenn bei der Variable die Nummer des Werkzeugmagazins ausgelassen wird, bezieht sich die Variable auf das erste der Magazine. Diese Variable gibt Wert 0 zurück, wenn das Werkzeug sich nicht im Werkzeugmagazin befindet.

(V.)TM.P[mz][tl]

Variable, sie wird aus der SPS und Schnittstelle gelesen.

Die Variable gibt den Wert für die Ausführung aus; ihre Ablesung hält die Satzvorbereitung an.

Werkzeugeposition [tl] im Magazin [mz].

Syntax.

·mz· Magazinnummer.

·tl· Werkzeugnummer.

V.TM.P[2][15] Magazin ·2·. Position ·15·.

20.

CNC-VARIABLEN.

Variablen, die mit der Überwachung des Speichers und des Wechselarms in Verbindung stehen.

FAGOR 

CNC 8065

(REF. 1201)

20.47 Variablen, die mit dem aktiven und nächsten Werkzeug in Verbindung stehen.

Die Variablen bezogen auf das aktive Werkzeug werden immer synchron gelesen. Das Lesen dieser Variablen erfolgt immer asynchron, ungeachtet dessen, ob es für ein aktives Werkzeug ist oder nicht

WERKZEUG UND AKTIVER KORREKTOR.

(V.) [ch]. TM.TOOL

Variable, sie wird aus der SPS und Schnittstelle gelesen.

Die Variable gibt den Wert für die Ausführung aus; ihre Ablesung hält die Satzvorbereitung an.

Nummer des aktiven Werkzeugs.

Syntax.

.ch· Kanalzahl.

V.[2].TM.TOOL Kanal ·2·. Werkzeug aktiv.

(V.) [ch]. TM.TOD

Variable, sie wird aus der SPS und Schnittstelle gelesen.

Die Variable gibt den Wert für die Ausführung aus; ihre Ablesung hält die Satzvorbereitung an.

Nummer des aktiven Korrektors.

Syntax.

.ch· Kanalzahl.

V.[2].TM.TOD Kanal ·2·. Aktiver Korrektor.

WERKZEUG UND FOLGENDER KORREKTOR.

(V.) [ch]. TM.NXTOOL

Variable, sie wird aus der SPS und Schnittstelle gelesen.

Die Variable gibt den Wert für die Ausführung aus; ihre Ablesung hält die Satzvorbereitung an.

Nummer des folgenden Werkzeugs.

Das folgende Werkzeug ist das Werkzeug, das ausgewählt ist, für das jedoch noch die Ausführung von M06 fehlt, um aktiv zu sein.

Syntax.

.ch· Kanalzahl.

V.[2].TM.NXTOOL Kanal ·2·. Folgendes Werkzeug.

Bemerkungen.

Obwohl für diese Variable Schreiberlaubnis besteht, ist nicht erlaubt, den Wert 0 (Null) zu schreiben.

(V.) [ch]. TM.NXTOD

Variable, sie wird aus der SPS und Schnittstelle gelesen.

Die Variable gibt den Wert für die Ausführung aus; ihre Ablesung hält die Satzvorbereitung an.

Nummer des folgenden Korrektors.

Syntax.

.ch· Kanalzahl.

V.[2].TM.NXTOD Kanal ·2·. Folgender Korrektor.

20.

CNC-VARIABLEN.
Variablen, die mit dem aktiven und nächsten Werkzeug in Verbindung stehen.

FAGOR 

CNC 8065

(REF. 1201)

STATUS DES AKTIVEN WERKZEUGS.

(V.)[ch].TM.TSTATUS

Variable, sie wird aus der SPS und Schnittstelle gelesen.

Die Variable gibt den Wert für die Ausführung aus; ihre Ablesung hält die Satzvorbereitung an.

Werkzeug aktiv. Werkzeugstatus.

Syntax.

·ch· Kanalzahl.

V.[2].TM.TSTATUS Kanal ·2· Werkzeug aktiv.

Werte der Variablen.

Diese Variable gibt einen der folgenden Werte zurück.

Wert.	Bedeutung.
0	Verfügbares Werkzeug.
1	Zurückgewiesenes Werkzeug.
2	Abgenutztes Werkzeug.

FAMILIE DES AKTIVEN WERKZEUGS.

(V.)[ch].TM.TLFF

Variable, sie wird aus der SPS und Schnittstelle gelesen.

Die Variable gibt den Wert für die Ausführung aus; ihre Ablesung hält die Satzvorbereitung an.

Werkzeug aktiv. Familiencode.

Syntax.

·ch· Kanalzahl.

V.[2].TM.TLFF Kanal ·2·.

ÜBERWACHUNG DES AKTIVEN WERKZEUGS.

(V.)[ch].TM.TOMON[ofd]

Variable, sie wird aus der SPS und Schnittstelle gelesen.

Die Variable gibt den Wert für die Ausführung aus; ihre Ablesung hält die Satzvorbereitung an.

Korrektur [ofd] des aktiven Werkzeugs. Überwachungsart der Werkzeugstandzeit.

Syntax.

·ofd· Korrektor des Werkzeugs; wenn man ihn auslässt, ist er der aktive Korrektor.

·ch· Kanalzahl.

V.[2].TM.TOMON Kanal ·2· Aktiver Korrektor.
 V.[2].TM.TOMON[3] Kanal ·2· ·3· -Werkzeugkorrektor.

Werte der Variablen.

Diese Variable gibt einen der folgenden Werte zurück.

Wert.	Bedeutung.
0	Ohne Überwachung der Werkzeugstandzeit.
1	Überwachung der Werkzeugstandzeit; Bearbeitungszeit.
2	Überwachung der Werkzeugstandzeit; Anzahl der Operationen.

20.

CNC-VARIABLEN.

Variablen, die mit dem aktiven und nächsten Werkzeug in Verbindung stehen.



CNC 8065

(REF. 1201)

(V.) [ch]. TM.TLFN [ofd]

Variable, sie wird aus der SPS und Schnittstelle gelesen.

Die Variable gibt den Wert für die Ausführung aus; ihre Ablesung hält die Satzvorbereitung an.

Korrektur [ofd] des aktiven Werkzeugs. Nenn-Standzeit.

Syntax.

·ofd· Korrektor des Werkzeugs; wenn man ihn auslässt, ist er der aktive Korrektor.

·ch· Kanalzahl.

V.[2].TM.TLFN	Kanal ·2·. Aktiver Korrektor.
V.[2].TM.TLFN[3]	Kanal ·2·. ·3· -Werkzeugkorrektor.

(V.) [ch]. TM.TLFR [ofd]

Variable, sie wird aus der SPS und Schnittstelle gelesen.

Die Variable gibt den Wert für die Ausführung aus; ihre Ablesung hält die Satzvorbereitung an.

Korrektur [ofd] des aktiven Werkzeugs. Ist-Lebenszeit.

Syntax.

·ofd· Korrektor des Werkzeugs; wenn man ihn auslässt, ist er der aktive Korrektor.

·ch· Kanalzahl.

V.[2].TM.TLFR	Kanal ·2·. Aktiver Korrektor.
V.[2].TM.TLFR[3]	Kanal ·2·. ·3· -Werkzeugkorrektor.

(V.) [ch]. TM.REMLIFE

Variable, sie wird aus SPS und Schnittstelle gelesen.

Werkzeug aktiv. Verbliebene Standzeit.

Syntax.

·ch· Kanalzahl.

[2].TM.REMLIFE	Kanal ·2·.
----------------	------------

DATEN "CUSTOM" DES AKTIVEN WERKZEUGS.

(V.) [ch]. TM.TOTP1

(V.) [ch]. TM.TOTP2

(V.) [ch]. TM.TOTP3

(V.) [ch]. TM.TOTP4

Variable, sie wird aus Programm, SPS (asynchron geschrieben) und Schnittstelle gelesen und geschrieben.

Die Variable gibt den Wert für die Ausführung aus; ihre Ablesung hält die Satzvorbereitung an.

Werkzeug aktiv. Custom-Parameter.

Syntax.

·ch· Kanalzahl.

V.[2].TM.TOTP1	Kanal ·2·. ·1·-Custom-Parameter.
V.[2].TM.TOTP2	Kanal ·2·. ·2·-Custom-Parameter.
V.[2].TM.TOTP3	Kanal ·2·. ·3·-Custom-Parameter.
V.[2].TM.TOTP4	Kanal ·2·. ·4·-Custom-Parameter.

20.

CNC-VARIABLEN.

Variablen, die mit dem aktiven und nächsten Werkzeug in Verbindung stehen.



CNC 8065

(REF. 1201)

WERKZEUGENGEOMETRIE.

(V.)[ch].TM.NUMOFD

Variable, sie wird aus der SPS und Schnittstelle gelesen.

Die Variable gibt den Wert für die Ausführung aus; ihre Ablesung hält die Satzvorbereitung an.

Werkzeug aktiv. Anzahl der Werkzeugkorrektoren.

Syntax.

·ch· Kanalzahl.

V.[2].TM.NUMOFD Kanal ·2·.

(V.)[ch].TM.DTYPE[ofd]

Variable, sie wird aus Programm, SPS (asynchron geschrieben) und Schnittstelle gelesen und geschrieben.

Die Variable gibt den Wert für die Ausführung aus; ihre Ablesung hält die Satzvorbereitung an.

Werkzeug aktiv. Kode der Korrekturtyp.

Syntax.

·ch· Kanalzahl.

·ofd· Korrektor des Werkzeugs; wenn man ihn auslässt, ist er der aktive Korrektor.

V.[2].TM.DTYPE Kanal ·2· Aktiver Korrektor.

V.[2].TM.DTYPE[3] Kanal ·2· ·3· -Werkzeugkorrektor.

Werte der Variablen.

Diese Variable gibt einen der folgenden Werte zurück.

Wert.	Bedeutung.
1	Fräswerkzeug.
2	Bohrwerkzeug.
3	Planwerkzeug.
4	Reibwerkzeug.
5	Aufbohrwerkzeug.
6	Werkzeug des Gewindeschneidens
7	Werkzeug für nuten oder abstechen.
8	Drehwerkzeug.
9	Andere.
10	Messfühler.

(V.)[ch].TM.DSUBTYPE[ofd]

Variable, sie wird aus Programm, SPS (asynchron geschrieben) und Schnittstelle gelesen und geschrieben.

Die Variable gibt den Wert für die Ausführung aus; ihre Ablesung hält die Satzvorbereitung an.

Werkzeug aktiv. Kode der Korrekturuntertyp.

Syntax.

·ch· Kanalzahl.

·ofd· Korrektor des Werkzeugs; wenn man ihn auslässt, ist er der aktive Korrektor.

V.[2].TM.DSUBTYPE Kanal ·2· Aktiver Korrektor.

V.[2].TM.DSUBTYPE[3] Kanal ·2· ·3· -Werkzeugkorrektor.

20.

CNC-VARIABLEN.

Variablen, die mit dem aktiven und nächsten Werkzeug in Verbindung stehen.











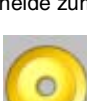






CNC 8065

(REF. 1201)

Werte der Variablen.

Diese Variable gibt einen der folgenden Werte zurück.

Wert.	Bedeutung.	Wert.	Bedeutung.
0	Ohne Typ.	8	Planfräse. 
1	Flachfräse. 	9	Aufreiber. 
2	Torische Fräse. 	10	Aufbohrwerkzeug. 
3	Sphärische Fräse. 	11	Rhombusschneide zum Drehen. 
4	Gewindebohrer. 	12	Vierkantige Schneide zum Drehen, Nuten ziehen oder Ablängen. 
5	Gewindestahl. 	13	Scheibenschneide zum Drehen. 
6	Scheibenfräser. 	14	Messfühler (Fräsmaschine). 
7	Bohrbohrer. 	15	Messfühler (Drehmaschine). 

(V.) [ch]. TM.TURNCONFIG [ofd]

Variable, sie wird aus Programm, SPS (asynchron geschrieben) und Schnittstelle gelesen und geschrieben.

Die Variable gibt den Wert für die Ausführung aus; ihre Ablesung hält die Satzvorbereitung an.

Korrektur [ofd] des aktiven Werkzeugs. Orientierung der Achsen.

Nur für Drehwerkzeuge. Die Orientierung der Achsen wird vom Typ der horizontalen oder vertikalen Drehmaschine, der Position des Revolverkopfes und der Spindelposition rechts oder links bestimmt.

Syntax.

·ch· Kanalzahl.

·ofd· Korrektor des Werkzeugs; wenn man ihn auslöst, ist er der aktive Korrektor.

V.[2].TM.TURNCONFIG

Kanal ·2·. Aktiver Korrektor.

V.[2].TM.TURNCONFIG[3]

Kanal ·2·. ·3· -Werkzeugkorrektor.

20.

CNC-VARIABLEN.

Variablen, die mit dem aktiven und nächsten Werkzeug in Verbindung stehen.



CNC 8065

(REF. 1201)

Werte der Variablen.

Diese Variable gibt einen der folgenden Werte zurück.

Wert.	Orientierung der Achsen.	Wert.	Orientierung der Achsen.
0		4	
1		5	
2		6	
3		7	

(V.)[ch].TM.LOCODE[ofd]

Variable, sie wird aus Programm, SPS (asynchron geschrieben) und Schnittstelle gelesen und geschrieben.

Die Variable gibt den Wert für die Ausführung aus; ihre Ablesung hält die Satzvorbereitung an.

Korrektur [ofd] des aktiven Werkzeugs. Formfaktor oder Kalibrierungspunkt.

Nur für Drehwerkzeuge. Der Formfaktor zeigt an, welches die kalibrierte Spitze des Werkzeugs ist, und sie ist deshalb der Punkt, den die CNC steuert, um den Radiusausgleich anzuwenden. Der Formfaktor hängt von der Orientierung der Achsen der Maschine ab.

Syntax.

- ch· Kanalzahl.
- ofd· Korrektor des Werkzeugs; wenn man ihn auslöst, ist er der aktive Korrektor.

V.[2].TM.LOCODE	Kanal ·2·. Aktiver Korrektor.
V.[2].TM.LOCODE[3]	Kanal ·2·. ·3·-Werkzeugkorrektur.

Werte der Variablen.

Diese Variable gibt einen der folgenden Werte zurück.

Wert.								
0								
1								
2								
3								
4								
5								
6								

20.

CNC-VARIABLEN.

Variablen, die mit dem aktiven und nächsten Werkzeug in Verbindung stehen.



CNC 8065

(REF. 1201)

Wert.								
7								
8								
9								

20.

CNC-VARIABLEN.
Variablen, die mit dem aktiven und nächsten Werkzeug in Verbindung stehen.

(V.)[ch].TM.FIXORI[ofd]

Variable, die wird aus Programm, SPS (asynchron geschrieben) und Schnittstelle gelesen und geschrieben.

Die Variable gibt den Wert für die Ausführung aus; ihre Ablesung hält die Satzvorbereitung an.

Korrektur [ofd] des aktiven Werkzeugs. Werkzeugorientierung.

Syntax.

- ch· Kanalzahl.
- ofd· Korrektor des Werkzeugs; wenn man ihn auslässt, ist er der aktive Korrektor.

V.[2].TM.FIXORI	Kanal ·2·. Aktiver Korrektor.
V.[2].TM.FIXORI[3]	Kanal ·2·. ·3· -Werkzeugkorrektor.

Werte der Variablen.

Diese Variable gibt einen der folgenden Werte zurück.

Wert.	Bedeutung.
0	Stirnachse.
1	Längsachse.

(V.)[ch].TM.SPDLTURDIR[ofd]

Variable, die wird aus Programm, SPS (asynchron geschrieben) und Schnittstelle gelesen und geschrieben.

Die Variable gibt den Wert für die Ausführung aus; ihre Ablesung hält die Satzvorbereitung an.

Korrektur [ofd] des aktiven Werkzeugs. Spindeldreh Sinn.

Syntax.

- ch· Kanalzahl.
- ofd· Korrektor des Werkzeugs; wenn man ihn auslässt, ist er der aktive Korrektor.

V.[2].TM.SPDLTURDIR	Kanal ·2·. Aktiver Korrektor.
V.[2].TM.SPDLTURDIR[3]	Kanal ·2·. ·3· -Werkzeugkorrektor.

Werte der Variablen.

Diese Variable gibt einen der folgenden Werte zurück.

Wert.	Bedeutung.
0	Richtung nicht definiert.
1	Bearbeitungsrichtung nach rechts.
2	Bearbeitungsrichtung nach links.



CNC 8065

(REF. 1201)

(V.)[ch].TM.TOR[ofd]

Variable, sie wird aus Programm, SPS (asynchron geschrieben) und Schnittstelle gelesen und geschrieben.

Die Variable gibt den Wert für die Ausführung aus; ihre Ablesung hält die Satzvorbereitung an.

Korrektur [ofd] des aktiven Werkzeugs. Radius.

Diese Variable ist nur für Drehwerkzeuge gültig.

Syntax.

- ch· Kanalzahl.
- ofd· Korrektor des Werkzeugs; wenn man ihn auslässt, ist er der aktive Korrektor.

V.[2].TM.TOR	Kanal ·2·. Aktiver Korrektor.
V.[2].TM.TOR[3]	Kanal ·2·. ·3· -Werkzeugkorrektor.

(V.)[ch].TM.TOI [ofd]

Variable, sie wird aus Programm, SPS (asynchron geschrieben) und Schnittstelle gelesen und geschrieben.

Die Variable gibt den Wert für die Ausführung aus; ihre Ablesung hält die Satzvorbereitung an.

Korrektur [ofd] des aktiven Werkzeugs. Radiusabnutzung.

Diese Variable ist nur für Drehwerkzeuge gültig.

Syntax.

- ch· Kanalzahl.
- ofd· Korrektor des Werkzeugs; wenn man ihn auslässt, ist er der aktive Korrektor.

V.[2].TM.TOI	Kanal ·2·. Aktiver Korrektor.
V.[2].TM.TOI[3]	Kanal ·2·. ·3· -Werkzeugkorrektor.

(V.)[ch].TM.TOL[ofd]

Variable, sie wird aus Programm, SPS (asynchron geschrieben) und Schnittstelle gelesen und geschrieben.

Die Variable gibt den Wert für die Ausführung aus; ihre Ablesung hält die Satzvorbereitung an.

Korrektur [ofd] des aktiven Werkzeugs. Länge.

Diese Variable ist nur für Drehwerkzeuge gültig.

Syntax.

- ch· Kanalzahl.
- ofd· Korrektor des Werkzeugs; wenn man ihn auslässt, ist er der aktive Korrektor.

V.[2].TM.TOL	Kanal ·2·. Aktiver Korrektor.
V.[2].TM.TOL[3]	Kanal ·2·. ·3· -Werkzeugkorrektor.

(V.)[ch].TM.TOK[ofd]

Variable, sie wird aus Programm, SPS (asynchron geschrieben) und Schnittstelle gelesen und geschrieben.

Die Variable gibt den Wert für die Ausführung aus; ihre Ablesung hält die Satzvorbereitung an.

Korrektur [ofd] des aktiven Werkzeugs. Längeabnutzung.

Diese Variable ist nur für Drehwerkzeuge gültig.

Syntax.

- ch· Kanalzahl.
- ofd· Korrektor des Werkzeugs; wenn man ihn auslässt, ist er der aktive Korrektor.

V.[2].TM.TOK	Kanal ·2·. Aktiver Korrektor.
V.[2].TM.TOK[3]	Kanal ·2·. ·3· -Werkzeugkorrektor.

20.

CNC-VARIABLEN.

Variablen, die mit dem aktiven und nächsten Werkzeug in Verbindung stehen.



CNC 8065

(REF. 1201)

(V.)[ch].TM.TOAN[ofd]

Variable, sie wird aus Programm, SPS (asynchron geschrieben) und Schnittstelle gelesen und geschrieben.

Die Variable gibt den Wert für die Ausführung aus; ihre Ablesung hält die Satzvorbereitung an.

Korrektur [ofd] des aktiven Werkzeugs. Eindringwinkel.

Syntax.

·ch· Kanalzahl.

·ofd· Korrektor des Werkzeugs; wenn man ihn auslässt, ist er der aktive Korrektor.

V.[2].TM.TOAN	Kanal ·2·. Aktiver Korrektor.
V.[2].TM.TOAN[3]	Kanal ·2·. ·3· -Werkzeugkorrektor.

(V.)[ch].TM.TOTIPR[ofd]

Variable, sie wird aus Programm, SPS (asynchron geschrieben) und Schnittstelle gelesen und geschrieben.

Die Variable gibt den Wert für die Ausführung aus; ihre Ablesung hält die Satzvorbereitung an.

Korrektur [ofd] des aktiven Werkzeugs. Radius der Spitze.

Syntax.

·ch· Kanalzahl.

·ofd· Korrektor des Werkzeugs; wenn man ihn auslässt, ist er der aktive Korrektor.

V.[2].TM.TOTIPR	Kanal ·2·. Aktiver Korrektor.
V.[2].TM.TOTIPR[3]	Kanal ·2·. ·3· -Werkzeugkorrektor.

(V.)[ch].TM.TOWTIPR[ofd]

Variable, sie wird aus Programm, SPS (asynchron geschrieben) und Schnittstelle gelesen und geschrieben.

Die Variable gibt den Wert für die Ausführung aus; ihre Ablesung hält die Satzvorbereitung an.

Korrektur [ofd] des aktiven Werkzeugs. Verschleiß des Spitzenradius.

Syntax.

·ch· Kanalzahl.

·ofd· Korrektor des Werkzeugs; wenn man ihn auslässt, ist er der aktive Korrektor.

V.[2].TM.TOWTIPR	Kanal ·2·. Aktiver Korrektor.
V.[2].TM.TOWTIPR[3]	Kanal ·2·. ·3· -Werkzeugkorrektor.

(V.)[ch].TM.TOCUTL[ofd]

Variable, sie wird aus Programm, SPS (asynchron geschrieben) und Schnittstelle gelesen und geschrieben.

Die Variable gibt den Wert für die Ausführung aus; ihre Ablesung hält die Satzvorbereitung an.

Korrektur [ofd] des aktiven Werkzeugs. Schnittlänge.

Syntax.

·ch· Kanalzahl.

·ofd· Korrektor des Werkzeugs; wenn man ihn auslässt, ist er der aktive Korrektor.

V.[2].TM.TOCUTL	Kanal ·2·. Aktiver Korrektor.
V.[2].TM.TOCUTL[3]	Kanal ·2·. ·3· -Werkzeugkorrektor.

(V.)[ch].TM.NOSEA[ofd]

Variable, sie wird aus Programm, SPS (asynchron geschrieben) und Schnittstelle gelesen und geschrieben.

Die Variable gibt den Wert für die Ausführung aus; ihre Ablesung hält die Satzvorbereitung an.

Korrektur [ofd] des aktiven Werkzeugs. Winkel des Stahls.

20.

CNC-VARIABLEN.
Variablen, die mit dem aktiven und nächsten Werkzeug in Verbindung stehen.



CNC 8065

(REF. 1201)

Syntax.

- ch· Kanalzahl.
- ofd· Korrektor des Werkzeugs; wenn man ihn auslasst, ist er der aktive Korrektor.

V.[2].TM.NOSEA	Kanal ·2·. Aktiver Korrektor.
V.[2].TM.NOSEA[3]	Kanal ·2·. ·3· -Werkzeugkorrektor.

(V.)[ch].TM.NOSEW[ofd]

Variable, sie wird aus Programm, SPS (asynchron geschrieben) und Schnittstelle gelesen und geschrieben.

Die Variable gibt den Wert fur die Ausfuhrung aus; ihre Ablesung halt die Satzvorbereitung an.

Korrektur [ofd] des aktiven Werkzeugs. Breite des Stahls.

Syntax.

- ch· Kanalzahl.
- ofd· Korrektor des Werkzeugs; wenn man ihn auslasst, ist er der aktive Korrektor.

V.[2].TM.NOSEW	Kanal ·2·. Aktiver Korrektor.
V.[2].TM.NOSEW[3]	Kanal ·2·. ·3· -Werkzeugkorrektor.

(V.)[ch].TM.CUTA[ofd]

Variable, sie wird aus Programm, SPS (asynchron geschrieben) und Schnittstelle gelesen und geschrieben.

Die Variable gibt den Wert fur die Ausfuhrung aus; ihre Ablesung halt die Satzvorbereitung an.

Korrektur [ofd] des aktiven Werkzeugs. Schnittwinkel des Stahls.

Syntax.

- ch· Kanalzahl.
- ofd· Korrektor des Werkzeugs; wenn man ihn auslasst, ist er der aktive Korrektor.

V.[2].TM.CUTA	Kanal ·2·. Aktiver Korrektor.
V.[2].TM.CUTA[3]	Kanal ·2·. ·3· -Werkzeugkorrektor.

(V.)[ch].TM.TOFL[ofd].xn

Variable, sie wird aus Programm, SPS (asynchron geschrieben) und Schnittstelle gelesen und geschrieben.

Variable, die fur Rotations- und Linearachsen gultig ist.

Die Variable gibt den Wert fur die Ausfuhrung aus; ihre Ablesung halt die Satzvorbereitung an.

Korrektur [ofd] des aktiven Werkzeugs. Offset (Lange) des Werkzeugs der xn-Achse.

Die Wertvorgaben werden verwendet, um die Abmessungen des Werkzeugs auf jede einzelnen der Achsen festzulegen. Die Abmessungen der Drehwerkzeuge werden mit Hilfe dieser Offsetwerte definiert; fur die Abmessungen der restlichen Werkzeuge kann man entweder diese Offsetwerte oder die der Lange und des Radiuses verwenden.

Bei Werkzeugen, die nicht ausschlielich zum Drehen, wie zum Beispiel Werkzeuge zum Frasen und Raumen, verwendet werden, kann man auch die Wertvorgaben dafur verwenden, um die Werkzeugposition festzulegen, wenn ein Werkzeughalter oder ein Zwischenstuck eingesetzt werden. In diesem Fall werden die Abmessungen des Werkzeugs mit der Lange und dem Radius definiert.

Syntax.

- ch· Kanalzahl.
- ofd· Werkzeugkorrektor.
- xn· Name, logische Nummer oder Index der Achse.

V.TM.TOFL[3].Z	·3· -Werkzeugkorrektor. Z-Achse.
V.TM.TOFL[3].4	·3· -Werkzeugkorrektor. Achse mit logischen Nummer ·4·.
V.[2].TM.TOFL[3].1	·3· -Werkzeugkorrektor. Achse mit Index ·1· im Kanal ·2·.

20.

CNC-VARIABLEN.

Variablen, die mit dem aktiven und nachsten Werkzeug in Verbindung stehen.



CNC 8065

(REF. 1201)

(V.) [ch]. TM.TOFLW[ofd].xn

Variable, sie wird aus Programm, SPS (asynchron geschrieben) und Schnittstelle gelesen und geschrieben.

Variable, die für Rotations- und Linearachsen gültig ist.

Die Variable gibt den Wert für die Ausführung aus; ihre Ablesung hält die Satzvorbereitung an.

Korrektur [ofd] des aktiven Werkzeugs. Offset-Abnutzung (Länge) des Werkzeugs der xn-Achse.

Syntax.

- ch· Kanalzahl.
- ofd· Werkzeugkorrektor.
- xn· Name, logische Nummer oder Index der Achse.

V.TM.TOFLW[3].Z	-3· -Werkzeugkorrektor. Z-Achse.
V.TM.TOFLW[3].4	-3· -Werkzeugkorrektor. Achse mit logischen Nummer -4·.
V.[2].TM.TOFLW[3].1	-3· -Werkzeugkorrektor. Achse mit Index -1· im Kanal -2·.

Bemerkungen.

Der Wert dieser Variablen hängt von den aktiven Maßeinheiten (Radien oder Durchmesser) ab. Damit diese Variablen einen Wert in Durchmessern ausgeben, müssen diese Einheiten durch den Maschinenparameter aktiviert werden, und außerdem muss die Funktion G151 aktiv sein.

(V.) [ch]. TM.TOFL1

(V.) [ch]. TM.TOFL2

(V.) [ch]. TM.TOFL3

Variable, sie wird aus Programm, SPS (asynchron geschrieben) und Schnittstelle gelesen und geschrieben.

Variable, die für Rotations- und Linearachsen gültig ist.

Die Variable gibt den Wert für die Ausführung aus; ihre Ablesung hält die Satzvorbereitung an.

Aktiver Korrektor des aktiven Werkzeugs. Offset (Länge) des Werkzeugs bei den ersten Achsen des Kanals.

Bei Drehwerkzeugen verwendet man dies für die Festlegung der Länge des Werkzeugs bei jeder einzelnen Achse. Bei Fräswerkzeugen verwendet man dies für die Festlegung der Werkzeugposition, wenn ein Werkzeughalter oder ein Zwischenstück verwendet wird.

Syntax.

- ch· Kanalzahl.

V.[2].TM.TOFL1	Kanal -2·. Erste Achse des Kanals.
V.[2].TM.TOFL2	Kanal -2·. Zweite Achse des Kanals.
V.[2].TM.TOFL3	Kanal -2·. Dritte Achse des Kanals.

(V.) [ch]. TM.TOFLW1

(V.) [ch]. TM.TOFLW2

(V.) [ch]. TM.TOFLW3

Variable, sie wird aus Programm, SPS (asynchron geschrieben) und Schnittstelle gelesen und geschrieben.

Variable, die für Rotations- und Linearachsen gültig ist.

Die Variable gibt den Wert für die Ausführung aus; ihre Ablesung hält die Satzvorbereitung an.

Aktiver Korrektor des aktiven Werkzeugs. Offset-Abnutzung (Länge) des Werkzeugs bei den ersten Achsen des Kanals.

Syntax.

- ch· Kanalzahl.

V.[2].TM.TOFLW1	Kanal -2·. Erste Achse des Kanals.
V.[2].TM.TOFLW2	Kanal -2·. Zweite Achse des Kanals.
V.[2].TM.TOFLW3	Kanal -2·. Dritte Achse des Kanals.

Bemerkungen.

Der Wert dieser Variablen hängt von den aktiven Maßeinheiten (Radien oder Durchmesser) ab. Damit diese Variablen einen Wert in Durchmessern ausgeben, müssen diese Einheiten durch den Maschinenparameter aktiviert werden, und außerdem muss die Funktion G151 aktiv sein.

LÖSCHEN DER VORHER FESTGELEGTEN DREHRICHTUNG BEIM WERKZEUG.

(V.)G.SPDLTURDIR

Lese/Schreib-Variable aus dem Programm und SPS (asynchron) und Schnittstelle gelesen. Die Variable gibt den Wert für die Ausführung aus; ihre Ablesung hält die Satzvorbereitung an.

Voreingestellte Drehrichtung ändern für das aktive Werkzeug.

Vom Werkstückprogramm aus ist es gestattet, die voreingestellten Drehrichtung des aktiven Werkzeugs zeitweise zu löschen. Dies wird erreicht, wenn man der Variable den Wert ·0· zuweist. Diese Variable ändert nicht die Werkzeugtabelle. Sobald ein Werkzeugwechsel ausgeführt wird, übernimmt diese Variable den Wert, der ihr gemäß den festgelegten in der Tabelle der Werkzeuge entspricht.

Werte der Variablen.

Diese Variable gibt einen der folgenden Werte zurück.

Wert.	Bedeutung.
0	Ohne voreingestellte Drehrichtung.
1	M03-Drehsinn.
2	M04-Drehsinn.

20.

CNC-VARIABLEN.

Variablen, die mit dem aktiven und nächsten Werkzeug in Verbindung stehen.



CNC 8065

(REF. 1201)

20.48 Variablen, die mit jedem beliebigen Werkzeug in Verbindung stehen.

Die Variablen, die sich auf andere Werkzeug als die aktiven beziehen, werden synchron gelesen, wenn sich das Werkzeug im Magazin befindet, sonst werden sie asynchron gelesen. Das Lesen dieser Variablen erfolgt immer asynchron, ungeachtet dessen, ob es für ein aktives Werkzeug ist oder nicht

WERKZEUGSTATUS.

(V.)TM.TSTATUST[tI]

Variable, sie wird aus SPS und Schnittstelle gelesen.

[tI]-Werkzeug. Werkzeugstatus.

Syntax.

·tI· Werkzeugnummer.

Werte der Variablen.

Diese Variable gibt einen der folgenden Werte zurück.

Wert.	Bedeutung.
0	Verfügbares Werkzeug.
1	Zurückgewiesenes Werkzeug.
2	Abgenutztes Werkzeug.

WERKZEUGFAMILIE.

(V.)TM.TLFFT[tI]

Variable, sie wird aus Programm, SPS (asynchron geschrieben) und Schnittstelle gelesen und geschrieben.

Die Variable gibt den Wert für die Ausführung aus; ihre Ablesung hält die Satzvorbereitung an.

[tI]-Werkzeug. Familiencode.

Syntax.

·tI· Werkzeugnummer.

V.TM.TLFFT[23] Werkzeug ·23·.

WERKZEUGÜBERWACHUNG.

(V.)TM.TOMONT[tI][ofd]

Variable, sie wird aus Programm, SPS (asynchron geschrieben) und Schnittstelle gelesen und geschrieben.

Die Variable gibt den Wert für die Ausführung aus; ihre Ablesung hält die Satzvorbereitung an.

Korrektor [ofd] des [tI]-Werkzeugs. Überwachungsart der Werkzeugstandzeit.

Syntax.

·tI· Werkzeugnummer.

·ofd· Werkzeugkorrektor.

V.TM.TOMONT[23][3] Werkzeug ·23· ·3· -Werkzeugkorrektor.

20.

CNC-VARIABLEN.

Variablen, die mit jedem beliebigen Werkzeug in Verbindung stehen.

FAGOR 

CNC 8065

(REF. 1201)

Werte der Variablen.

Diese Variable gibt einen der folgenden Werte zurück.

Wert.	Bedeutung.
0	Ohne Überwachung der Werkzeugstandzeit.
1	Überwachung der Werkzeugstandzeit; Bearbeitungszeit.
2	Überwachung der Werkzeugstandzeit; Anzahl der Operationen.

(V.)TM.TLFNT[tl][ofd]

Variable, sie wird aus Programm, SPS (asynchron geschrieben) und Schnittstelle gelesen und geschrieben.

Die Variable gibt den Wert für die Ausführung aus; ihre Ablesung hält die Satzvorbereitung an.

Korrektor [ofd] des [tl]-Werkzeugs. Nenn-Standzeit.

Syntax.

- tl· Werkzeugnummer.
- ofd· Werkzeugkorrektor.

V.TM.TLFNT[23][3]	Werkzeug -23.. -3- -Werkzeugkorrektor.
-------------------	--

(V.)TM.TLFRT[tl][ofd]

Variable, sie wird aus Programm, SPS (asynchron geschrieben) und Schnittstelle gelesen und geschrieben.

Die Variable gibt den Wert für die Ausführung aus; ihre Ablesung hält die Satzvorbereitung an.

Korrektor [ofd] des [tl]-Werkzeugs. Ist-Lebenszeit.

Syntax.

- tl· Werkzeugnummer.
- ofd· Werkzeugkorrektor.

V.TM.TLFRT[23][3]	Werkzeug -23.. -3- -Werkzeugkorrektor.
-------------------	--

DATEN "CUSTOM" DES WERKZEUGS.

- (V.)TM.TOTP1T[tl]**
- (V.)TM.TOTP2T[tl]**
- (V.)TM.TOTP3T[tl]**
- (V.)TM.TOTP4T[tl]**

Variable, sie wird aus Programm, SPS (asynchron geschrieben) und Schnittstelle gelesen und geschrieben.

Die Variable gibt den Wert für die Ausführung aus; ihre Ablesung hält die Satzvorbereitung an.

[tl]-Werkzeug. Custom-Parameter.

Syntax.

- tl· Werkzeugnummer.

V.TM.TOTP1T[23]	Werkzeug -23.. -1--Custom-Parameter.
V.TM.TOTP2T[23]	Werkzeug -23.. -2--Custom-Parameter.
V.TM.TOTP3T[23]	Werkzeug -23.. -3--Custom-Parameter.
V.TM.TOTP4T[23]	Werkzeug -23.. -4--Custom-Parameter.

20.

CNC-VARIABLEN.

Variablen, die mit jedem beliebigen Werkzeug in Verbindung stehen.



CNC 8065

(REF. 1201)

WERKZEUGENGEOMETRIE.

(V.)TM.NUMOFDT[tI]

Variable, sie wird aus Programm, SPS (asynchron geschrieben) und Schnittstelle gelesen und geschrieben.

Die Variable gibt den Wert für die Ausführung aus; ihre Ablesung hält die Satzvorbereitung an.

[tI]-Werkzeug. Anzahl der Werkzeugkorrektoren.

Syntax.

.tI. Werkzeugnummer.

V.TM.NUMOFDT[23] Werkzeug -23.

(V.)TM.DTYPET[tI][ofd]

Variable, sie wird aus Programm, SPS (asynchron geschrieben) und Schnittstelle gelesen und geschrieben.

Die Variable gibt den Wert für die Ausführung aus; ihre Ablesung hält die Satzvorbereitung an.

Korrektor [ofd] des [tI]-Werkzeugs. Kode der Korrekturtyp.

Syntax.

.tI. Werkzeugnummer.

.ofd. Korrektor des Werkzeugs; wenn man ihn auslässt, ist er der aktive Korrektor.

V.TM.DTYPET[23] Werkzeug -23. Aktiver Korrektor.

V.TM.DTYPET[23][3] Werkzeug -23. -3- -Werkzeugkorrektor.

Werte der Variablen.

Diese Variable gibt einen der folgenden Werte zurück.

Wert.	Bedeutung.
1	Fräswerkzeug.
2	Bohrwerkzeug.
3	Planwerkzeug.
4	Reibwerkzeug.
5	Aufbohrwerkzeug.
6	Werkzeug des Gewindeschneidens
7	Werkzeug für nuten oder abstechen.
8	Drehwerkzeug.
9	Andere.
10	Messfühler.

(V.)TM.DSUBTYPET[tI][ofd]

Variable, sie wird aus Programm, SPS (asynchron geschrieben) und Schnittstelle gelesen und geschrieben.

Die Variable gibt den Wert für die Ausführung aus; ihre Ablesung hält die Satzvorbereitung an.

Korrektor [ofd] des [tI]-Werkzeugs. Kode der Korrekturuntertyp.

Syntax.

.tI. Werkzeugnummer.

.ofd. Korrektor des Werkzeugs; wenn man ihn auslässt, ist er der aktive Korrektor.

V.TM.DSUBTYPET[23] Werkzeug -23. Aktiver Korrektor.

V.TM.DSUBTYPET[23][3] Werkzeug -23. -3- -Werkzeugkorrektor.

20.

CNC-VARIABLEN.

Variablen, die mit jedem beliebigen Werkzeug in Verbindung stehen.
















FAGOR 

CNC 8065

(REF. 1201)

Werte der Variablen.

Diese Variable gibt einen der folgenden Werte zurück.

Wert.	Bedeutung.	Wert.	Bedeutung.
0	Ohne Typ.	8	Planfräse. 
1	Flachfräse. 	9	Aufreiber. 
2	Torische Fräse. 	10	Aufbohrwerkzeug. 
3	Sphärische Fräse. 	11	Rhombusschneide zum Drehen. 
4	Gewindebohrer. 	12	Vierkantige Schneide zum Drehen, Nuten ziehen oder Ablängen. 
5	Gewindestahl. 	13	Scheibenschneide zum Drehen. 
6	Scheibenfräser. 	14	Messfühler (Fräsmaschine). 
7	Bohrbohrer. 	15	Messfühler (Drehmaschine). 

(V.)TM.TURNCONFIGT[tl][ofd]

Variable, sie wird aus Programm, SPS (asynchron geschrieben) und Schnittstelle gelesen und geschrieben.

Die Variable gibt den Wert für die Ausführung aus; ihre Ablesung hält die Satzvorbereitung an.

Korrektor [ofd] des [tl]-Werkzeugs. Orientierung der Achsen.

Nur für Drehwerkzeuge. Die Orientierung der Achsen wird vom Typ der horizontalen oder vertikalen Drehmaschine, der Position des Revolverkopfes und der Spindelposition rechts oder links bestimmt.

Syntax.

·tl· Werkzeugnummer.

·ofd· Korrektor des Werkzeugs; wenn man ihn auslöst, ist er der aktive Korrektor.

V.TM.TURNCONFIGT[23] Werkzeug -23-. Aktiver Korrektor.

V.TM.TURNCONFIGT[23][3] Werkzeug -23-. -3- -Werkzeugkorrektor.

20.

CNC-VARIABLEN.

Variablen, die mit jedem beliebigen Werkzeug in Verbindung stehen.



CNC 8065

(REF. 1201)

Werte der Variablen.

Diese Variable gibt einen der folgenden Werte zurück.

Wert.	Orientierung der Achsen.	Wert.	Orientierung der Achsen.
0		4	
1		5	
2		6	
3		7	

(V.)TM.LOCODET[tl][ofd]

Variable, sie wird aus Programm, SPS (asynchron geschrieben) und Schnittstelle gelesen und geschrieben.

Die Variable gibt den Wert für die Ausführung aus; ihre Ablesung hält die Satzvorbereitung an.

Korrektor [ofd] des [tl]-Werkzeugs. Formfaktor oder Kalibrierungspunkt.

Nur für Drehwerkzeuge. Der Formfaktor zeigt an, welches die kalibrierte Spitze des Werkzeugs ist, und sie ist deshalb der Punkt, den die CNC steuert, um den Radiusausgleich anzuwenden. Der Formfaktor hängt von der Orientierung der Achsen der Maschine ab.

Syntax.

- tl· Werkzeugnummer.
- ofd· Korrektor des Werkzeugs; wenn man ihn auslöst, ist er der aktive Korrektor.

V.TM.LOCODET[23]	Werkzeug -23-. Aktiver Korrektor.
V.TM.LOCODET[23][3]	Werkzeug -23-. -3- -Werkzeugkorrektor.

Werte der Variablen.

Diese Variable gibt einen der folgenden Werte zurück.

Wert.								
0								
1								
2								
3								
4								
5								
6								
7								

Wert.								
8								
9								

(V.)TM.FIXORIT[tI][ofd]

Variable, sie wird aus Programm, SPS (asynchron geschrieben) und Schnittstelle gelesen und geschrieben.

Die Variable gibt den Wert für die Ausführung aus; ihre Ablesung hält die Satzvorbereitung an.

Korrektor [ofd] des [tI]-Werkzeugs. Werkzeugorientierung.

Syntax.

- tI· Werkzeugnummer.
- ofd· Korrektor des Werkzeugs; wenn man ihn auslöst, ist er der aktive Korrektor.

V.TM.FIXORIT[23]	Werkzeug -23-. Aktiver Korrektor.
V.TM.FIXORIT[23][3]	Werkzeug -23-. -3- -Werkzeugkorrektor.

Werte der Variablen.

Diese Variable gibt einen der folgenden Werte zurück.

Wert.	Bedeutung.
0	Stirnachse.
1	Längsachse.

(V.)TM.SPDLTURDIRT[tI][ofd]

Variable, sie wird aus Programm, SPS (asynchron geschrieben) und Schnittstelle gelesen und geschrieben.

Die Variable gibt den Wert für die Ausführung aus; ihre Ablesung hält die Satzvorbereitung an.

Korrektor [ofd] des [tI]-Werkzeugs. Spindeldrehsinn.

Syntax.

- tI· Werkzeugnummer.
- ofd· Korrektor des Werkzeugs; wenn man ihn auslöst, ist er der aktive Korrektor.

V.TM.SPDLTURDIRT[23]	Werkzeug -23-. Aktiver Korrektor.
V.TM.SPDLTURDIRT[23][3]	Werkzeug -23-. -3- -Werkzeugkorrektor.

Werte der Variablen.

Diese Variable gibt einen der folgenden Werte zurück.

Wert.	Bedeutung.
0	Richtung nicht definiert.
1	Bearbeitungsrichtung nach rechts.
2	Bearbeitungsrichtung nach links.

(V.)TM.TORT[tI][ofd]

Variable, sie wird aus Programm, SPS (asynchron geschrieben) und Schnittstelle gelesen und geschrieben.

Die Variable gibt den Wert für die Ausführung aus; ihre Ablesung hält die Satzvorbereitung an.

Korrektor [ofd] des [tI]-Werkzeugs. Radius.

Diese Variable ist nur für Drehwerkzeuge gültig.

20.

CNC-VARIABLEN.

Variablen, die mit jedem beliebigen Werkzeug in Verbindung stehen.



CNC 8065

(REF. 1201)

Syntax.

- tl· Werkzeugnummer.
- ofd· Korrektor des Werkzeugs; wenn man ihn auslässt, ist er der aktive Korrektor.

V.TM.TORT[23]	Werkzeug ·23· Aktiver Korrektor.
V.TM.TORT[23][3]	Werkzeug ·23· ·3· -Werkzeugkorrektor.

(V.)TM.TOIT[tl][ofd]

Variable, sie wird aus Programm, SPS (asynchron geschrieben) und Schnittstelle gelesen und geschrieben.

Die Variable gibt den Wert für die Ausführung aus; ihre Ablesung hält die Satzvorbereitung an.

Korrektor [ofd] des [tl]-Werkzeugs. Radiusabnutzung.

Diese Variable ist nur für Drehwerkzeuge gültig.

Syntax.

- tl· Werkzeugnummer.
- ofd· Korrektor des Werkzeugs; wenn man ihn auslässt, ist er der aktive Korrektor.

V.TM.TOIT[23]	Werkzeug ·23· Aktiver Korrektor.
V.TM.TOIT[23][3]	Werkzeug ·23· ·3· -Werkzeugkorrektor.

(V.)TM.TOLT[tl][ofd]

Variable, sie wird aus Programm, SPS (asynchron geschrieben) und Schnittstelle gelesen und geschrieben.

Die Variable gibt den Wert für die Ausführung aus; ihre Ablesung hält die Satzvorbereitung an.

Korrektor [ofd] des [tl]-Werkzeugs. Länge.

Diese Variable ist nur für Drehwerkzeuge gültig.

Syntax.

- tl· Werkzeugnummer.
- ofd· Korrektor des Werkzeugs; wenn man ihn auslässt, ist er der aktive Korrektor.

V.TM.TOLT[23]	Werkzeug ·23· Aktiver Korrektor.
V.TM.TOLT[23][3]	Werkzeug ·23· ·3· -Werkzeugkorrektor.

(V.)TM.TOKT[tl][ofd]

Variable, sie wird aus Programm, SPS (asynchron geschrieben) und Schnittstelle gelesen und geschrieben.

Die Variable gibt den Wert für die Ausführung aus; ihre Ablesung hält die Satzvorbereitung an.

Korrektor [ofd] des [tl]-Werkzeugs. Längeabnutzung.

Diese Variable ist nur für Drehwerkzeuge gültig.

Syntax.

- tl· Werkzeugnummer.
- ofd· Korrektor des Werkzeugs; wenn man ihn auslässt, ist er der aktive Korrektor.

V.TM.TOKT[23]	Werkzeug ·23· Aktiver Korrektor.
V.TM.TOKT[23][3]	Werkzeug ·23· ·3· -Werkzeugkorrektor.

(V.)TM.TOANT[tl][ofd]

Variable, sie wird aus Programm, SPS (asynchron geschrieben) und Schnittstelle gelesen und geschrieben.

Die Variable gibt den Wert für die Ausführung aus; ihre Ablesung hält die Satzvorbereitung an.

Korrektor [ofd] des [tl]-Werkzeugs. Eindringwinkel.

Syntax.

- tl· Werkzeugnummer.

·ofd· Korrektor des Werkzeugs; wenn man ihn auslasst, ist er der aktive Korrektor.

V.TM.TOANT[23]	Werkzeug -23.. Aktiver Korrektor.
V.TM.TOANT[23][3]	Werkzeug -23.. -3. -Werkzeugkorrektor.

(V.)TM.TOTIPRT[tI][ofd]

Variable, sie wird aus Programm, SPS (asynchron geschrieben) und Schnittstelle gelesen und geschrieben.

Die Variable gibt den Wert fur die Ausfuhrung aus; ihre Ablesung halt die Satzvorbereitung an.

Korrektor [ofd] des [tI]-Werkzeugs. Radius der Spitze.

Syntax.

- tI· Werkzeugnummer.
- ofd· Korrektor des Werkzeugs; wenn man ihn auslasst, ist er der aktive Korrektor.

V.TM.TOTIPRT[23]	Werkzeug -23.. Aktiver Korrektor.
V.TM.TOTIPRT[23][3]	Werkzeug -23.. -3. -Werkzeugkorrektor.

(V.)TM.TOWTIPRT[tI][ofd]

Variable, sie wird aus Programm, SPS (asynchron geschrieben) und Schnittstelle gelesen und geschrieben.

Die Variable gibt den Wert fur die Ausfuhrung aus; ihre Ablesung halt die Satzvorbereitung an.

Korrektor [ofd] des [tI]-Werkzeugs. Verschleiß des Spitzenradius.

Syntax.

- tI· Werkzeugnummer.
- ofd· Korrektor des Werkzeugs; wenn man ihn auslasst, ist er der aktive Korrektor.

V.TM.TOWTIPRT[23]	Werkzeug -23.. Aktiver Korrektor.
V.TM.TOWTIPRT[23][3]	Werkzeug -23.. -3. -Werkzeugkorrektor.

(V.)TM.TOCUTLT[tI][ofd]

Variable, sie wird aus Programm, SPS (asynchron geschrieben) und Schnittstelle gelesen und geschrieben.

Die Variable gibt den Wert fur die Ausfuhrung aus; ihre Ablesung halt die Satzvorbereitung an.

Korrektor [ofd] des [tI]-Werkzeugs. Schnittlange.

Syntax.

- tI· Werkzeugnummer.
- ofd· Korrektor des Werkzeugs; wenn man ihn auslasst, ist er der aktive Korrektor.

V.TM.TOCUTLT[23]	Werkzeug -23.. Aktiver Korrektor.
V.TM.TOCUTLT[23][3]	Werkzeug -23.. -3. -Werkzeugkorrektor.

(V.)TM.NOSEAT[tI][ofd]

Variable, sie wird aus Programm, SPS (asynchron geschrieben) und Schnittstelle gelesen und geschrieben.

Die Variable gibt den Wert fur die Ausfuhrung aus; ihre Ablesung halt die Satzvorbereitung an.

Korrektor [ofd] des [tI]-Werkzeugs. Winkel des Stahls.

Syntax.

- tI· Werkzeugnummer.
- ofd· Korrektor des Werkzeugs; wenn man ihn auslasst, ist er der aktive Korrektor.

V.TM.NOSEAT[23]	Werkzeug -23.. Aktiver Korrektor.
V.TM.NOSEAT[23][3]	Werkzeug -23.. -3. -Werkzeugkorrektor.

20.

CNC-VARIABLEN. Variablen, die mit jedem beliebigen Werkzeug in Verbindung stehen.



CNC 8065

(REF. 1201)

(V.)TM.NOSEWT[tl][ofd]

Variable, sie wird aus Programm, SPS (asynchron geschrieben) und Schnittstelle gelesen und geschrieben.

Die Variable gibt den Wert für die Ausführung aus; ihre Ablesung hält die Satzvorbereitung an.

Korrektor [ofd] des [tl]-Werkzeugs. Breite des Stahls.

Syntax.

·tl· Werkzeugnummer.

·ofd· Korrektor des Werkzeugs; wenn man ihn auslässt, ist er der aktive Korrektor.

V.TM.NOSEWT[23]	Werkzeug ·23· Aktiver Korrektor.
V.TM.NOSEWT[23][3]	Werkzeug ·23· ·3· -Werkzeugkorrektor.

(V.)TM.CUTAT[tl][ofd]

Variable, sie wird aus Programm, SPS (asynchron geschrieben) und Schnittstelle gelesen und geschrieben.

Die Variable gibt den Wert für die Ausführung aus; ihre Ablesung hält die Satzvorbereitung an.

Korrektor [ofd] des [tl]-Werkzeugs. Schnittwinkel des Stahls.

Syntax.

·tl· Werkzeugnummer.

·ofd· Korrektor des Werkzeugs; wenn man ihn auslässt, ist er der aktive Korrektor.

V.TM.CUTAT[23]	Werkzeug ·23· Aktiver Korrektor.
V.TM.CUTAT[23][3]	Werkzeug ·23· ·3· -Werkzeugkorrektor.

(V.)TM.TOFLT[tl][ofd].xn

Variable, sie wird aus Programm, SPS (asynchron geschrieben) und Schnittstelle gelesen und geschrieben.

Variable, die für Rotations- und Linearachsen gültig ist.

Die Variable gibt den Wert für die Ausführung aus; ihre Ablesung hält die Satzvorbereitung an.

Korrektor [ofd] des [tl]-Werkzeugs. Offset (Länge) des Werkzeugs der xn-Achse.

Bei Drehwerkzeugen verwendet man dies für die Festlegung der Länge des Werkzeugs bei jeder einzelnen Achse. Bei Fräswerkzeugen verwendet man dies für die Festlegung der Werkzeugposition, wenn ein Werkzeughalter oder ein Zwischenstück verwendet wird.

Syntax.

·ofd· Werkzeugkorrektor.

·xn· Name oder logische Nummer der Achse.

V.TM.TOFL[23].Z	Werkzeug ·23· Z-Achse.
V.TM.TOFL[23][3].4	Werkzeug ·23· Achse mit logischen Nummer ·4·.

(V.)TM.TOFLWT[tl][ofd].xn

Variable, sie wird aus Programm, SPS (asynchron geschrieben) und Schnittstelle gelesen und geschrieben.

Variable, die für Rotations- und Linearachsen gültig ist.

Die Variable gibt den Wert für die Ausführung aus; ihre Ablesung hält die Satzvorbereitung an.

Korrektor [ofd] des [tl]-Werkzeugs. Offset-Abnutzung (Länge) des Werkzeugs der xn-Achse.

Syntax.

·ofd· Werkzeugkorrektor.

·xn· Name oder logische Nummer der Achse.

V.TM.TOFLWT[23].Z	Werkzeug ·23· Z-Achse.
V.TM.TOFLWT[23][3].4	Werkzeug ·23· Achse mit logischen Nummer ·4·.



Bemerkungen.

Der Wert dieser Variablen hängt von den aktiven Maßeinheiten (Radien oder Durchmesser) ab. Damit diese Variablen einen Wert in Durchmessern ausgeben, müssen diese Einheiten durch den Maschinenparameter aktiviert werden, und außerdem muss die Funktion G151 aktiv sein.

20.

CNC-VARIABLEN.

Variablen, die mit jedem beliebigen Werkzeug in Verbindung stehen.



CNC 8065

(REF. 1201)

20.49 Variablen, die mit dem Werkzeug in Vorbereitung in Verbindung stehen.

Die CNC liest mehrere Sätze über den gerade in der Ausführung stehenden Satz hinaus, um vorher den zu durchlaufenden Bahnverlauf zu berechnen.

Wie in dem Beispiel ersichtlich, wird der in Vorbereitung stehende Satz mit Werkzeug T6 berechnet, wohingegen das derzeit angewählte Werkzeug T1 ist.

G1 X100 F200 T1 M6	(Satz in Ausführung)
Y200	
G1 X20 F300 T6 M6	
X30 Y60	(Satz in Vorbereitung)

Es gibt spezifische Variablen zur Abfrage und/oder Änderung der Werte, die bei der Vorbereitung benutzt werden. Diese Variablen sind nur vom Programm zugänglich und werden während der Satzvorbereitung bewertet. Die Schrift dieser Variablen ändert nicht die Werkzeugtabelle, sondern es wird lediglich der neue Wert für die Vorbereitung übernommen.

WERKZEUG UND AKTIVER KORREKTOR.

(V.) [ch].G.TOOL

Variable, sie wird aus dem Programm gelesen.

Die Variable gibt den Wert für die Satzvorbereitung zurück.

Nummer des Werkzeugs in Vorbereitung.

Syntax.

.ch. Kanalzahl.

V.[2].G.TOOL	Kanal ·2·.
--------------	------------

(V.) [ch].G.TOD

Variable, sie wird aus dem Programm gelesen.

Die Variable gibt den Wert für die Satzvorbereitung zurück.

Nummer des Korrektors in Vorbereitung.

Syntax.

.ch. Kanalzahl.

V.[2].G.TOD	Kanal ·2·.
-------------	------------

WERKZEUG UND FOLGENDER KORREKTOR.

(V.) [ch].G.NXTOOL

Variable, sie wird aus dem Programm gelesen.

Die Variable gibt den Wert für die Satzvorbereitung zurück.

Nummer des folgenden Werkzeugs in Vorbereitung.

Syntax.

.ch. Kanalzahl.

V.[2].G.NXTOOL	Kanal ·2·.
----------------	------------

20.

CNC-VARIABLEN.
Variablen, die mit dem Werkzeug in Vorbereitung in Verbindung stehen.

FAGOR 

CNC 8065

(REF. 1201)

(V.)[ch].G.NXTOD

Variable, sie wird aus dem Programm gelesen.
Die Variable gibt den Wert für die Satzvorbereitung zurück.

Nummer des folgenden Korrektors in Vorbereitung.

Syntax.

·ch· Kanalzahl.

```
V.[2].G.NXTOD Kanal ·2·
```

WERKZEUGSTATUS.

(V.)[ch].G.TSTATUS

Variable, sie wird aus dem Programm gelesen.
Die Variable gibt den Wert für die Satzvorbereitung zurück.

Werkzeug in Vorbereitung. Werkzeugstatus.

Syntax.

·ch· Kanalzahl.

```
V.[2].G.TSTATUS Kanal ·2·
```

Werte der Variablen.

Diese Variable gibt einen der folgenden Werte zurück.

Wert.	Bedeutung.
0	Verfügbares Werkzeug.
1	Zurückgewiesenes Werkzeug.
2	Abgenutztes Werkzeug.

WERKZEUGFAMILIE.

(V.)[ch].G.TLFF

Variable, sie wird aus dem Programm gelesen.
Die Variable gibt den Wert für die Ausführung aus; ihre Ablesung hält die Satzvorbereitung an.

Werkzeug in Vorbereitung. Familiencode.

Syntax.

·ch· Kanalzahl.

```
V.[2].G.TLFF Kanal ·2·
```

WERKZEUGÜBERWACHUNG.

(V.)[ch].G.TOMON

Variable, sie wird aus Programm gelesen und geschrieben.
Die Variable gibt den Wert für die Satzvorbereitung zurück.

Korrektor in Vorbereitung. Überwachungsart der Werkzeugstandzeit.

Syntax.

·ch· Kanalzahl.

```
V.[2].G.TOMON Kanal ·2·
```

20.

CNC-VARIABLEN.
Variablen, die mit dem Werkzeug in Vorbereitung in Verbindung stehen.



CNC 8065

(REF. 1201)

Werte der Variablen.

Diese Variable gibt einen der folgenden Werte zurück.

Wert.	Bedeutung.
0	Ohne Überwachung der Werkzeugstandzeit.
1	Überwachung der Werkzeugstandzeit; Bearbeitungszeit.
2	Überwachung der Werkzeugstandzeit; Anzahl der Operationen.

(V.) [ch].G.TLFN

Variable, sie wird aus dem Programm gelesen.

Die Variable gibt den Wert für die Satzvorbereitung zurück.

Korrektor in Vorbereitung. Nenn-Standzeit.

Syntax.

.ch. Kanalzahl.

V.[2].G.TLFN Kanal ·2·.

(V.) [ch].G.TLFR

Variable, sie wird aus dem Programm gelesen.

Die Variable gibt den Wert für die Satzvorbereitung zurück.

Korrektor in Vorbereitung. Ist-Lebenszeit.

Syntax.

.ch. Kanalzahl.

V.[2].G.TLFR Kanal ·2·.

(V.) [ch].G.REMLIFE

Variable, sie wird aus Programm gelesen und geschrieben.

Die Variable gibt den Wert für die Satzvorbereitung zurück.

Korrektor in Vorbereitung. Verbliebene Standzeit.

Syntax.

.ch. Kanalzahl.

V.[2].G.REMLIFE Kanal ·2·.

DATEN "CUSTOM" DES WERKZEUGS.

(V.) [ch].G.TOTP1

(V.) [ch].G.TOTP2

(V.) [ch].G.TOTP3

(V.) [ch].G.TOTP4

Variable, sie wird aus Programm gelesen und geschrieben.

Die Variable gibt den Wert für die Satzvorbereitung zurück.

Werkzeug in Vorbereitung. Custom-Parameter.

Syntax.

.ch. Kanalzahl.

V.[2].G.TOTP1 Kanal ·2· ·1--Custom-Parameter.

V.[2].G.TOTP2 Kanal ·2· ·2--Custom-Parameter.

V.[2].G.TOTP3 Kanal ·2· ·3--Custom-Parameter.

V.[2].G.TOTP4 Kanal ·2· ·4--Custom-Parameter.

20.

CNC-VARIABLEN.

Variablen, die mit dem Werkzeug in Vorbereitung in Verbindung stehen.



CNC 8065

(REF. 1201)

WERKZEUGENGOMETRIE.

(V.)[ch].G.DSUBTYPE

Variable, sie wird aus dem Programm gelesen.

Die Variable gibt den Wert für die Satzvorbereitung zurück.

Werkzeug in Vorbereitung. Kode der Korrekturuntertyp.
















Syntax.

·ch· Kanalzahl.

V.[2].G.DSUBTYPE Kanal ·2·.

Werte der Variablen.

Diese Variable gibt einen der folgenden Werte zurück.

Wert.	Bedeutung.	Wert.	Bedeutung.
0	Ohne Typ.	8	Planfräse. 
1	Flachfräse. 	9	Aufreiber. 
2	Torische Fräse. 	10	Aufbohrwerkzeug. 
3	Sphärische Fräse. 	11	Rhombusschneide zum Drehen. 
4	Gewindebohrer. 	12	Vierkantige Schneide zum Drehen, Nuten ziehen oder Ablängen. 
5	Gewindestahl. 	13	Scheibenschneide zum Drehen. 
6	Scheibenfräser. 	14	Messfühler (Fräsmaschine). 
7	Bohrbohrer. 	15	Messfühler (Drehmaschine). 

20.

CNC-VARIABLEN.

Variablen, die mit dem Werkzeug in Vorbereitung in Verbindung stehen.



CNC 8065

(REF. 1201)

(V.)[ch].G.LOCODE

Variable, die wird aus dem Programm gelesen.
Die Variable gibt den Wert für die Satzvorbereitung zurück.

Korrektor [ofd] des Werkzeugs in Vorbereitung. Formfaktor oder Kalibrierungspunkt.

Nur für Drehwerkzeuge. Der Formfaktor zeigt an, welches die kalibrierte Spitze des Werkzeugs ist, und sie ist deshalb der Punkt, den die CNC steuert, um den Radiusausgleich anzuwenden. Der Formfaktor hängt von der Orientierung der Achsen der Maschine ab.

Syntax.

·ch· Kanalzahl.

```
V.[2].G.LOCODE Kanal ·2·
```

Werte der Variablen.

Diese Variable gibt einen der folgenden Werte zurück.

Wert.								
0								
1								
2								
3								
4								
5								
6								
7								
8								
9								

(V.)[ch].G.TOR

Variable, die wird aus Programm gelesen und geschrieben.
Die Variable gibt den Wert für die Satzvorbereitung zurück.

Werkzeug in Vorbereitung. Radius.

Diese Variable ist nur für Drehwerkzeuge gültig.

Syntax.

·ch· Kanalzahl.

```
V.[2].G.TOR Kanal ·2·
```

CNC-VARIABLEN.
Variablen, die mit dem Werkzeug in Vorbereitung in Verbindung stehen.



CNC 8065

(REF. 1201)

20.

CNC-VARIABLEN.
Variablen, die mit dem Werkzeug in Vorbereitung in Verbindung stehen.

(V.)[ch].G.TOI

*Variable, sie wird aus Programm gelesen und geschrieben.
Die Variable gibt den Wert für die Satzvorbereitung zurück.*

Werkzeug in Vorbereitung. Radiusabnutzung.

Diese Variable ist nur für Drehwerkzeuge gültig.

Syntax.

·ch· Kanalzahl.

```
V.[2].G.TOI Kanal ·2·
```

(V.)[ch].G.TOL

*Variable, sie wird aus Programm gelesen und geschrieben.
Die Variable gibt den Wert für die Satzvorbereitung zurück.*

Werkzeug in Vorbereitung. Länge.

Diese Variable ist nur für Drehwerkzeuge gültig.

Syntax.

·ch· Kanalzahl.

```
V.[2].G.TOL Kanal ·2·
```

(V.)[ch].G.TOK

*Variable, sie wird aus Programm gelesen und geschrieben.
Die Variable gibt den Wert für die Satzvorbereitung zurück.*

Werkzeug in Vorbereitung. Längeabnutzung.

Diese Variable ist nur für Drehwerkzeuge gültig.

Syntax.

·ch· Kanalzahl.

```
V.[2].G.TOK Kanal ·2·
```

(V.)[ch].G.TOAN

*Variable, sie wird aus Programm gelesen und geschrieben.
Die Variable gibt den Wert für die Satzvorbereitung zurück.*

Werkzeug in Vorbereitung. Eindringwinkel.

Syntax.

·ch· Kanalzahl.

```
V.[2].G.TOAN Kanal ·2·
```

(V.)[ch].G.TOTIPR

*Variable, sie wird aus Programm gelesen und geschrieben.
Die Variable gibt den Wert für die Satzvorbereitung zurück.*

Werkzeug in Vorbereitung. Radius der Spitze.

Syntax.

·ch· Kanalzahl.

```
V.[2].G.TOTIPR Kanal ·2·
```



CNC 8065

(REF. 1201)

(V.)[ch].G.TOWTIPR

Variable, die wird aus Programm gelesen und geschrieben.
Die Variable gibt den Wert für die Satzvorbereitung zurück.

Werkzeug in Vorbereitung. Verschleiß des Spitzenradius.

Syntax.

·ch· Kanalzahl.

V.[2].G.TOWTIPR Kanal ·2·.

(V.)[ch].G.TOCUTL

Variable, die wird aus Programm gelesen und geschrieben.
Die Variable gibt den Wert für die Satzvorbereitung zurück.

Werkzeug in Vorbereitung. Schnittlänge.

Syntax.

·ch· Kanalzahl.

V.[2].G.TOCUTL Kanal ·2·.

(V.)[ch].G.NOSEA

Variable, die wird aus Programm gelesen und geschrieben.
Die Variable gibt den Wert für die Satzvorbereitung zurück.

Werkzeug in Vorbereitung. Winkel des Stahls.

Syntax.

·ch· Kanalzahl.

V.[2].G.NOSEA Kanal ·2·.

(V.)[ch].G.NOSEW

Variable, die wird aus Programm gelesen und geschrieben.
Die Variable gibt den Wert für die Satzvorbereitung zurück.

Werkzeug in Vorbereitung. Breite des Stahls.

Syntax.

·ch· Kanalzahl.

V.[2].G.NOSEW Kanal ·2·.

(V.)[ch].G.CUTA

Variable, die wird aus Programm gelesen und geschrieben.
Die Variable gibt den Wert für die Satzvorbereitung zurück.

Werkzeug in Vorbereitung. Schnittwinkel des Stahls.

Syntax.

·ch· Kanalzahl.

V.[2].G.CUTA Kanal ·2·.

(V.)[ch].A.TOFL.xn

Variable, die wird aus Programm gelesen und geschrieben.
Variable, die für Rotations- und Linearachsen gültig ist.
Die Variable gibt den Wert für die Satzvorbereitung zurück.

Werkzeug in Vorbereitung. Offset (Länge) des Werkzeugs der xn-Achse.

Bei Drehwerkzeugen verwendet man dies für die Festlegung der Länge des Werkzeugs bei jeder einzelnen Achse. Bei Fräswerkzeugen verwendet man dies für die Festlegung der Werkzeugposition, wenn ein Werkzeughalter oder ein Zwischenstück verwendet wird.

Syntax.

- ch· Kanalzahl.
- xn· Name, logische Nummer oder Index der Achse.

V.A.TOFL.Z	Z-Achse.
V.A.TOFL.4	Achse mit logischen Nummer -4.
V.[2].A.TOFL.1	Achse mit Index -1· im Kanal -2.

(V.)[ch].A.TOFLW.xn

*Variable, sie wird aus Programm gelesen und geschrieben.
Variable, die für Rotations- und Linearachsen gültig ist.
Die Variable gibt den Wert für die Satzvorbereitung zurück.*

Werkzeug in Vorbereitung. Offset-Abnutzung (Länge) des Werkzeugs der xn-Achse.

Syntax.

- ch· Kanalzahl.
- xn· Name, logische Nummer oder Index der Achse.

V.A.TOFLW.Z	Z-Achse.
V.A.TOFLW.4	Achse mit logischen Nummer -4.
V.[2].A.TOFLW.1	Achse mit Index -1· im Kanal -2.

(V.)[ch].G.TOFL1

(V.)[ch].G.TOFL2

(V.)[ch].G.TOFL3

*Variable, sie wird aus Programm gelesen und geschrieben.
Variable, die für Rotations- und Linearachsen gültig ist.
Die Variable gibt den Wert für die Satzvorbereitung zurück.*

Werkzeug in Vorbereitung. Offset (Länge) des Werkzeugs bei den ersten Achsen des Kanals.

Bei Drehwerkzeugen verwendet man dies für die Festlegung der Länge des Werkzeugs bei jeder einzelnen Achse. Bei Fräswerkzeugen verwendet man dies für die Festlegung der Werkzeugposition, wenn ein Werkzeughalter oder ein Zwischenstück verwendet wird.

Syntax.

- ch· Kanalzahl.

V.[2].G.TOFL1	Kanal -2· Erste Achse des Kanals.
V.[2].G.TOFL2	Kanal -2· Zweite Achse des Kanals.
V.[2].G.TOFL3	Kanal -2· Dritte Achse des Kanals.

(V.)[ch].G.TOFLW1

(V.)[ch].G.TOFLW2

(V.)[ch].G.TOFLW3

*Variable, sie wird aus Programm gelesen und geschrieben.
Variable, die für Rotations- und Linearachsen gültig ist.
Die Variable gibt den Wert für die Satzvorbereitung zurück.*

Werkzeug in Vorbereitung. Offset-Abnutzung (Länge) des Werkzeugs bei den ersten Achsen des Kanals.

Syntax.

- ch· Kanalzahl.

V.[2].G.TOFLW1	Kanal -2· Erste Achse des Kanals.
V.[2].G.TOFLW2	Kanal -2· Zweite Achse des Kanals.
V.[2].G.TOFLW3	Kanal -2· Dritte Achse des Kanals.

20.

CNC-VARIABLEN.

Variablen, die mit dem Werkzeug in Vorbereitung in Verbindung stehen.



CNC 8065

(REF. 1201)

20.50 Der Betriebsart zugeordneter Variablen.

MANUELLE ZULÄSSIGE BEWEGUNG.

(V.)[ch].G.INTMAN

Variable, sie wird aus der SPS und Schnittstelle gelesen.

Die Variable gibt den Wert für die Ausführung aus; ihre Ablesung hält die Satzvorbereitung an.

Es können Bewegungen von Hand durchgeführt werden.

Syntax.

·ch· Kanalzahl.

V.[2].G.INTMAN Kanal ·2·

Bemerkungen.

Die Zustellbewegungen im manuellen Modus sind zulässig, wenn der manuelle Modus, oder der Modus TEACH-IN, während der Werkzeugkontrolle aktiviert ist, und dabei sind die Funktionen G200 und G201 aktiv.

AKTIVE BEWEGUNGSART IM KANAL.

(V.)G.MANMODE

Variable, sie wird aus der SPS und Schnittstelle gelesen.

Die Variable gibt den Wert für die Ausführung aus; ihre Ablesung hält die Satzvorbereitung an.

Reportvariable (für die Verwendung von Skripts aus).

Aktive Bewegungsart für alle Achsen.

V.G.MANMODE

Werte der Variablen.

Diese Variable gibt einen der folgenden Werte zurück.

Wert.	Bedeutung.
1	Steuerradbetrieb.
2	Fortlaufender Jog-Tippbetrieb.
3	Inkrementaler Jog-Tippbetrieb.

Bemerkungen.

Die Bewegungsart kann vom Umschalter am Bedienpult aus oder von der SPS festgelegt sein, und diejenige, die von der SPS angezeigt wird, hat die höchste Priorität.

(V.)G.CNCMANMODE

Lese/Schreib-Variable, sie wird aus der SPS, Programm und Schnittstelle gelesen.

Die Variable gibt den Wert für die Ausführung aus; ihre Ablesung hält die Satzvorbereitung an.

Reportvariable (für die Verwendung von Skripts aus).

Bewegungsart am Schalter ausgewählt für alle Achsen.

Der Wert, der am Umschalter am Bedienpult festgelegt wurde, hat eine geringere Priorität als der, welcher von der SPS festgelegt wurde.

V.G.CNCMANMODE

20.

CNC-VARIABLEN.

Der Betriebsart zugeordneter Variablen.

FAGOR 

CNC 8065

(REF. 1201)

Werte der Variablen.

Diese Variable gibt einen der folgenden Werte zurück.

Wert.	Bedeutung.
1	Steuerradbetrieb.
2	Fortlaufender Jog-Tippbetrieb.
3	Inkrementaler Jog-Tippbetrieb.

(V.)PLC.MANMODE

*Lese/Schreib-Variable, sie wird aus der SPS, Programm und Schnittstelle gelesen.
Die Variable gibt den Wert für die Ausführung aus; ihre Ablesung hält die Satzvorbereitung an.
Reportvariable (für die Verwendung von Skripts aus).*

Durch SPS ausgewählte Bewegungsart für alle Achsen.

Der Wert, der von der SPS ausgewählt wurde, hat Vorrang vor dem Wert, der am Bedienpult ausgewählt wurde. Um den Vorschub über die SPS zu löschen, wird die Variable mit dem Wert "0" festgelegt.

V.PLC.MANMODE

Werte der Variablen.

Diese Variable gibt einen der folgenden Werte zurück.

Wert.	Bedeutung.
0	Kein Auswahl von der SPS.
1	Steuerradbetrieb.
2	Fortlaufender Jog-Tippbetrieb.
3	Inkrementaler Jog-Tippbetrieb.

ART DER AKTIVEN BEWEGUNG AUF EINER ACHSE.

(V.)[ch].A.MANMODE.xn

*Variable, sie wird aus der SPS und Schnittstelle gelesen.
Variable, die für Rotations- und Linearachsen gültig ist.
Die Variable gibt den Wert für die Ausführung aus; ihre Ablesung hält die Satzvorbereitung an.
Reportvariable (für die Verwendung von Skripts aus).*

Aktive Bewegungsart für die -xn--Achse.

Syntax.

- ch· Kanalzahl.
- xn· Name, logische Nummer oder Index der Achse.

V.A.MANMODE.Z	Z-Achse.
V.A.MANMODE.4	Achse mit logischen Nummer -4-.
V.[2].A.MANMODE.1	Achse mit Index -1- im Kanal -2-.

Werte der Variablen.

Diese Variable gibt einen der folgenden Werte zurück.

Wert.	Bedeutung.
1	Steuerradbetrieb.
2	Fortlaufender Jog-Tippbetrieb.
3	Inkrementaler Jog-Tippbetrieb.
4	Handradbetrieb ohne Achsenanwahl. Zwar wurde der Handradbetrieb angewählt, doch fehlt die Anwahl der zu verschiebenden Achse.

20.

CNC-VARIABLEN.
Der Betriebsart zugeordneter Variablen.



CNC 8065

(REF. 1201)

Bemerkungen.

Die Bewegungsart kann vom Umschalter am Bedienpult aus oder von der SPS festgelegt sein, und diejenige, die von der SPS angezeigt wird, hat die höchste Priorität.

(V.)[ch].A.CNCMMODE.xn

Lese/Schreib-Variable, sie wird aus der SPS, Programm und Schnittstelle gelesen.

Variable, die für Rotations- und Linearachsen gültig ist.

Die Variable gibt den Wert für die Ausführung aus; ihre Ablesung hält die Satzvorbereitung an.

Reportvariable (für die Verwendung von Skripts aus).

Bewegungsart am Schalter ausgewählt für die -xn--Achse.

Der Wert, der am Umschalter am Bedienpult festgelegt wurde, hat eine geringere Priorität als der, welcher von der SPS festgelegt wurde.

Syntax.

·ch· Kanalzahl.

·xn· Name, logische Nummer oder Index der Achse.

V.A.CNCMMODE.Z	Z-Achse.
V.A.CNCMMODE.4	Achse mit logischen Nummer -4-.
V.[2].A.CNCMMODE.1	Achse mit Index -1- im Kanal -2-.

Werte der Variablen.

Diese Variable gibt einen der folgenden Werte zurück.

Wert.	Bedeutung.
1	Steuerradbetrieb.
2	Fortlaufender Jog-Tippbetrieb.
3	Inkrementaler Jog-Tippbetrieb.

(V.)[ch].A.PLCMMODE.xn

Lese/Schreib-Variable, sie wird aus der SPS, Programm und Schnittstelle gelesen.

Variable, die für Rotations- und Linearachsen gültig ist.

Die Variable gibt den Wert für die Ausführung aus; ihre Ablesung hält die Satzvorbereitung an.

Reportvariable (für die Verwendung von Skripts aus).

Durch SPS ausgewählte Bewegungsart für die -xn--Achse.

Der Wert, der von der SPS ausgewählt wurde, hat Vorrang vor dem Wert, der am Bedienpult ausgewählt wurde. Um den Vorschub über die SPS zu löschen, wird die Variable mit dem Wert "0" festgelegt.

Syntax.

·ch· Kanalzahl.

·xn· Name, logische Nummer oder Index der Achse.

V.A.PLCMMODE.Z	Z-Achse.
V.A.PLCMMODE.4	Achse mit logischen Nummer -4-.
V.[2].A.PLCMMODE.1	Achse mit Index -1- im Kanal -2-.

Werte der Variablen.

Diese Variable gibt einen der folgenden Werte zurück.

Wert.	Bedeutung.
0	Kein Auswahl von der SPS.
1	Steuerradbetrieb.
2	Fortlaufender Jog-Tippbetrieb.
3	Inkrementaler Jog-Tippbetrieb.

Bemerkungen.

Wenn eine Achse von der SPS aus in den Handradmodus geschaltet worden ist, kann man sie nur von der SPS aus deaktivieren; ein Reset deaktiviert sie nicht.

POSITION DES UMSCHALTERS IM MODUS HANDRAD.

(V.)G.MPGIDX

Variable, sie wird aus der SPS und Schnittstelle gelesen.

Die Variable gibt den Wert für die Ausführung aus; ihre Ablesung hält die Satzvorbereitung an. Reportvariable (für die Verwendung von Skripts aus).

Aktive Position für alle Handräder.

V.G.MPGIDX

Werte der Variablen.

Diese Variable gibt einen der folgenden Werte zurück.

Wert.	Bedeutung.
1	Position 1.
2	Position 10.
3	Position 100.

Bemerkungen.

Der Wert kann vom Umschalter am Bedienpult aus oder von der SPS festgelegt sein, und diejenige, die von der SPS angezeigt wird, hat die höchste Priorität.

(V.)G.CNCMPGIDX

Lese/Schreib-Variable, sie wird aus der SPS, Programm und Schnittstelle gelesen.

Die Variable gibt den Wert für die Ausführung aus; ihre Ablesung hält die Satzvorbereitung an. Reportvariable (für die Verwendung von Skripts aus).

Im Umschalter gewählte Position.

Der Wert, der am Umschalter am Bedienpult festgelegt wurde, hat eine geringere Priorität als der, welcher von der SPS festgelegt wurde.

V.PLC.CNCMPGIDX

Werte der Variablen.

Diese Variable gibt einen der folgenden Werte zurück.

Wert.	Bedeutung.
1	Position 1.
2	Position 10.
3	Position 100.

(V.)PLC.MPGIDX

Lese/Schreib-Variable, sie wird aus der SPS, Programm und Schnittstelle gelesen.

Die Variable gibt den Wert für die Ausführung aus; ihre Ablesung hält die Satzvorbereitung an. Reportvariable (für die Verwendung von Skripts aus).

Durch SPS gewählte Position.

Der Wert, der von der SPS ausgewählt wurde, hat Vorrang vor dem Wert, der am Bedienpult ausgewählt wurde. Um den Vorschub über die SPS zu löschen, wird die Variable mit dem Wert "0" festgelegt.

V.PLC.MPGIDX

20.

CNC-VARIABLEN.
Der Betriebsart zugeordneter Variablen.



CNC 8065

(REF. 1201)

Werte der Variablen.

Diese Variable gibt einen der folgenden Werte zurück.

Wert.	Bedeutung.
1	Position 1.
2	Position 10.
3	Position 100.

POSITION DES UMSCHALTERS IM INKREMENTALEN JOG-TIPPBETRIEB.

(V.)G.INCJOGIDX

Variable, sie wird aus der SPS und Schnittstelle gelesen.

Die Variable gibt den Wert für die Ausführung aus; ihre Ablesung hält die Satzvorbereitung an. Reportvariable (für die Verwendung von Skripts aus).

Aktive Position für alle Achsen.

V.G.INCJOGIDX

Werte der Variablen.

Diese Variable gibt einen der folgenden Werte zurück.

Wert.	Bedeutung.
1	Position 1.
2	Position 10.
3	Position 100.
4	Position 1000.
5	Position 10000.

Bemerkungen.

Der Wert kann vom Umschalter am Bedienpult aus oder von der SPS festgelegt sein, und diejenige, die von der SPS angezeigt wird, hat die höchste Priorität.

(V.)G.CNCINCJOGIDX

Lese/Schreib-Variable, sie wird aus der SPS, Programm und Schnittstelle gelesen.

Die Variable gibt den Wert für die Ausführung aus; ihre Ablesung hält die Satzvorbereitung an. Reportvariable (für die Verwendung von Skripts aus).

Durch Umschalter gewählte Position.

Der Wert, der am Umschalter am Bedienpult festgelegt wurde, hat eine geringere Priorität als der, welcher von der SPS festgelegt wurde.

V.G.CNCINCJOGIDX

Werte der Variablen.

Diese Variable gibt einen der folgenden Werte zurück.

Wert.	Bedeutung.
1	Position 1.
2	Position 10.
3	Position 100.
4	Position 1000.
5	Position 10000.

(V.)PLC.INCJOGIDX

*Lese/Schreib-Variable, sie wird aus der SPS, Programm und Schnittstelle gelesen.
Die Variable gibt den Wert für die Ausführung aus; ihre Ablesung hält die Satzvorbereitung an.
Reportvariable (für die Verwendung von Skripts aus).*

Durch SPS gewählte Position.

Der Wert, der von der SPS ausgewählt wurde, hat Vorrang vor dem Wert, der am Bedienpult ausgewählt wurde. Um den Vorschub über die SPS zu löschen, wird die Variable mit dem Wert "0" festgelegt.

V.PLC.INCJOGIDX

Werte der Variablen.

Diese Variable gibt einen der folgenden Werte zurück.

Wert.	Bedeutung.
1	Position 1.
2	Position 10.
3	Position 100.
4	Position 1000.
5	Position 10000.

VORSCHÜBE IM HANDBETRIEB.

(V.)[ch].G.FMAN

*Lese/Schreib-Variable, sie wird aus der SPS, Programm und Schnittstelle gelesen.
Die Variable gibt den Wert für die Ausführung aus; ihre Ablesung hält die Satzvorbereitung an.*

Vorschub der Zustellungsbewegungen im manuellen Modus mit G94.

Syntax.

·ch· Kanalzahl.

V.[2].G.FMAN Kanal ·2·.

Bemerkungen.

Diese Variable aktualisiert seinen Wert, sobald vom Bildschirm des manuellen Modus (Feld "F") oder als MDI / MDA einen neuen Vorschub definiert und die Funktion G94 aktiv ist.

(V.)[ch].G.MANFPR

*Lese/Schreib-Variable, sie wird aus der SPS, Programm und Schnittstelle gelesen.
Die Variable gibt den Wert für die Ausführung aus; ihre Ablesung hält die Satzvorbereitung an.*

Vorschub der Zustellungsbewegungen im manuellen Modus mit G95.

Syntax.

·ch· Kanalzahl.

V.[2].G.MANFPR Kanal ·2·.

Bemerkungen.

Diese Variable aktualisiert seinen Wert, sobald vom Bildschirm des manuellen Modus (Feld "F") oder als MDI / MDA einen neuen Vorschub definiert und die Funktion G95 aktiv ist.

20.

CNC-VARIABLEN.
Der Betriebsart zugeordneter Variablen.



CNC 8065

(REF. 1201)

20.51 Programmierung zugeordnete Funktionen.

VERFAHREN DER AchSEN UND SPINDELN.

(V.)[ch].A.INPOS.xn
(V.)[ch].A.INPOS.sn
(V.)[ch].SP.INPOS.sn

Variable, die wird aus der SPS und Schnittstelle gelesen.

Variable, die für Rotation- und Linearachsen und Spindeln gültig ist

Die Variable gibt den Wert für die Ausführung aus; ihre Ablesung hält die Satzvorbereitung an.

Reportvariable (für die Verwendung von Skripts aus).

Achse oder Spindel in Position.

Syntax.

- ch· Kanalzahl.
- xn· Name, logische Nummer oder Index der Achse.
- sn· Name, logische Nummer oder Index der Spindel..

V.A.INPOS.Z	Z-Achse.
V.A.INPOS.S	Spindelstock S.
V.SP.INPOS.S	Spindelstock S.
V.SP.INPOS	Masterspindel.
V.A.INPOS.4	Achse oder Spindel mit logischen Nummer ·4·.
V.[2].A.INPOS.1	Achse mit Index ·1· im Kanal ·2·.
V.SP.INPOS.2	Spindel mit Index ·2· im System.
V.[2].SP.INPOS.1	Spindel mit Index ·1· im Kanal ·2·.

(V.)[ch].A.DIST.xn
(V.)[ch].A.DIST.sn
(V.)[ch].SP.DIST.sn

Variable, die wird aus Programm, SPS und Schnittstelle gelesen und geschrieben.

Variable, die für Rotation- und Linearachsen und Spindeln gültig ist

Die Variable gibt den Wert für die Ausführung aus; ihre Ablesung hält die Satzvorbereitung an.

Von der Achse oder Spindel zurückgelegte Distanz.

Syntax.

- ch· Kanalzahl.
- xn· Name, logische Nummer oder Index der Achse.
- sn· Name, logische Nummer oder Index der Spindel..

V.A.DIST.Z	Z-Achse.
V.A.DIST.S	Spindelstock S.
V.SP.DIST.S	Spindelstock S.
V.SP.DIST	Masterspindel.
V.A.DIST.4	Achse oder Spindel mit logischen Nummer ·4·.
V.[2].A.DIST.1	Achse mit Index ·1· im Kanal ·2·.
V.SP.DIST.2	Spindel mit Index ·2· im System.
V.[2].SP.DIST.1	Spindel mit Index ·1· im Kanal ·2·.

(V.)[ch].A.ACCUDIST.xn
(V.)[ch].A.ACCUDIST.sn
(V.)[ch].SP.ACCUDIST.sn

Variable, die wird aus Programm, SPS und Schnittstelle gelesen und geschrieben.

Variable, die für Rotation- und Linearachsen und Spindeln gültig ist

Die Variable gibt den Wert für die Ausführung aus; ihre Ablesung hält die Satzvorbereitung an.

Entfernung, welche die Achse oder die Spindel vom letzten Schaltpunkten des Maßes zurücklegt. Diese Variable wird mit ·0· initialisiert, sobald ein Ereignis von Typ "Schalter"

20.

CNC-VARIABLEN.

Programmierung zugeordnete Funktionen.

FAGOR 

CNC 8065

(REF. 1201)

auftritt. Wenn ein Positionsoffset für diese Variable am Schalterpunkt hinzugefügt werden soll, reicht es völlig aus, von der SPS aus in einem späteren Zyklus diesen hinzuzufügen.

Die Synchronisation der Achsen gestattet es, eine Rotationsachse als eine unendliche Achse zu behandeln und so das Inkrement der Achse unendlich zählen zu können und zwar unabhängig vom Wert des Moduls. Die CNC verwendet diese Variable, um die Nachführung der Achse auszuführen. Diese Variable kann man in einer Zeit der Anzeige initialisieren und dann ab dem initialisierten Wert weiterzählen.

Dieses Merkmal ist, zum Beispiel, im Fall einer Rotationsachse oder eines Encoders nützlich, wenn ein unendliches Transportband bewegt wird, auf dem sich das Werkstück befindet. Die Behandlung der unendlichen Achse gestattet die Synchronisierung des Maßes des Transportbandes mit einem äußeren Ereignis, und somit die Zählung der Bewegung des Werkstückes in größeren Werten als das Modul der Rotationsachse, die das Band bewegt.

Syntax.

- ch· Kanalzahl.
- xn· Name, logische Nummer oder Index der Achse.
- sn· Name, logische Nummer oder Index der Spindel..

V.A.ACCUDIST.Z	Z-Achse.
V.A.ACCUDIST.S	Spindelstock S.
V.SP.ACCUDIST.S	Spindelstock S.
V.SP.ACCUDIST	Masterspindel.
V.A.ACCUDIST.4	Achse oder Spindel mit logischen Nummer ·4·.
V.[2].A.ACCUDIST.1	Achse mit Index ·1· im Kanal ·2·.
V.SP.ACCUDIST.2	Spindel mit Index ·2· im System.
V.[2].SP.ACCUDIST.1	Spindel mit Index ·1· im Kanal ·2·.

- (V.) [ch] .A.PREVACCUDIST.xn**
- (V.) [ch] .A.PREVACCUDIST.sn**
- (V.) [ch] .SP.PREVACCUDIST.sn**

*Variable, sie wird aus Programm, SPS und Schnittstelle gelesen und geschrieben.
Variable, die für Rotation- und Linearachsen und Spindeln gültig ist
Die Variable gibt den Wert für die Ausführung aus; ihre Ablesung hält die Satzvorbereitung an.*

Entfernung, welche die Achse oder die Spindel zwischen den zwei letzten Schaltpunkten des Maßes zurücklegt. Diese Variable aktualisiert ihren Wert bei jedem Schaltereignis, weshalb diese Variable den Wert "0" hat, solange bis sich das erste Ereignis ereignet.

Syntax.

- ch· Kanalzahl.
- xn· Name, logische Nummer oder Index der Achse.
- sn· Name, logische Nummer oder Index der Spindel..

V.A.PREVACCUDIST.Z	Z-Achse.
V.A.PREVACCUDIST.S	Spindelstock S.
V.SP.PREVACCUDIST.S	Spindelstock S.
V.SP.PREVACCUDIST	Masterspindel.
V.A.PREVACCUDIST.4	Achse oder Spindel mit logischen Nummer ·4·.
V.[2].A.PREVACCUDIST.1	Achse mit Index ·1· im Kanal ·2·.
V.SP.PREVACCUDIST.2	Spindel mit Index ·2· im System.
V.[2].SP.PREVACCUDIST.1	Spindel mit Index ·1· im Kanal ·2·.

20.

CNC-VARIABLEN.
Programmierung zugeordnete Funktionen.



CNC 8065

(REF. 1201)

ACHSEN UND ARBEITSEBENEN.

(V.)[ch].G.PLANE

Variable, sie wird aus der SPS und Schnittstelle gelesen.
Die Variable gibt den Wert für die Satzvorbereitung zurück.

Die Arbeitsebene bildende Achsen.

Syntax.

·ch· Kanalzahl.

V.[2].G.PLANE Kanal ·2·.

Werte der Variablen.

Die Werte, die diese Variable ausgibt, sind wie folgt kodifiziert.

X=10	X1=11	X2=12	X3=13	X4=14	... X9=19
Y=20	Y1=21	Y2=22	Y3=23	Y4=24	... Y9=29
Z=30	Z1=31	Z2=32	Z3=33	Z4=34	... Z9=39
U=40	U1=41	U2=42	U3=43	U4=44	... U9=49
V=50	V1=51	V2=52	V3=53	V4=54	... V9=59
W=60	W1=61	W2=62	W3=63	W4=64	... W9=69
A=70	A1=71	A2=72	A3=73	A4=74	... A9=79
B=80	B1=81	B2=82	B3=83	B4=84	... B9=89
C=90	C1=91	C2=92	C3=93	C4=94	... C9=99

Hauptachsen.	Hauptebene.	Ablesung der Variable.
X-Y-Z	G17 (XY)	V.[1].G.PLANE = 1020 V.[1].G.LONGAX = 30 V.[1].G.TOOLDIR = 2
X-Y-Z	G18 (ZX)	V.[1].G.PLANE = 3010 V.[1].G.LONGAX = 20 V.[1].G.TOOLDIR = 2
X-V1-Z3	G17 (X-V1) #TOOL AX [V1-]	V.[1].G.PLANE = 1051 V.[1].G.LONGAX = 33 V.[1].G.TOOLDIR = 1

(V.)[ch].G.LONGAX

Variable, sie wird aus der SPS und Schnittstelle gelesen.
Die Variable gibt den Wert für die Satzvorbereitung zurück.

Längsachse.

Syntax.

·ch· Kanalzahl.

V.[2].G.LONGAX Kanal ·2·.

Werte der Variablen.

Die Werte, die diese Variable ausgibt, sind wie folgt kodifiziert.

X=10	X1=11	X2=12	X3=13	X4=14	... X9=19
Y=20	Y1=21	Y2=22	Y3=23	Y4=24	... Y9=29
Z=30	Z1=31	Z2=32	Z3=33	Z4=34	... Z9=39
U=40	U1=41	U2=42	U3=43	U4=44	... U9=49
V=50	V1=51	V2=52	V3=53	V4=54	... V9=59
W=60	W1=61	W2=62	W3=63	W4=64	... W9=69

20.

CNC-VARIABLEN.
Programmierung zugeordnete Funktionen.



CNC 8065

(REF. 1201)

Syntax.

·ch· Kanalzahl.

[2].G.PLAXNAME1	Kanal ·2·. Abszissenachse.
[2].G.PLAXNAME2	Kanal ·2·. Ordinatenachse.
[2].G.PLAXNAME3	Kanal ·2·. Dritte Hauptachse.

(V.) [ch].G.PLANELONG

Variable, sie wird aus der Schnittstelle gelesen.

Index im Kanal der Achse, die das Werkzeug hat.

Syntax.

·ch· Kanalzahl.

[2].G.PLANELONG	Kanal ·2·.
-----------------	------------

Bemerkungen.

Bei dieser Variable wird der Index im Kanal der ersten Achse gleich 0 sein, der Index der zweiten Achse gleich 1 und so weiter.

"G"- UND "M"-FUNKTIONEN.

(V.) [ch].G.GS[nb]

Variable, sie wird aus der SPS und Schnittstelle gelesen.

Die Variable gibt den Wert für die Satzvorbereitung zurück.

Reportvariable (für die Verwendung von Skripts aus).

Status der angeforderten Funktion "G".

Jede Funktion verfügt über ein Bit, das angibt, ob die entsprechende Funktion aktiv ist (=1) oder nicht (=0).

Syntax.

·ch· Kanalzahl.

·nb· Funktionsnummer.

V.[2].G.GS[3]	Kanal ·2·. Funktion G3.
---------------	-------------------------

(V.) [ch].G.MS[nb]

Variable, sie wird aus der SPS und Schnittstelle gelesen.

Die Variable gibt den Wert für die Satzvorbereitung zurück.

Reportvariable (für die Verwendung von Skripts aus).

Status der angeforderten Funktion "M".

Jede Funktion verfügt über ein Bit, das angibt, ob die entsprechende Funktion aktiv ist (=1) oder nicht (=0).

Syntax.

·ch· Kanalzahl.

·nb· Funktionsnummer.

V.[2].G.MS[5]	Kanal ·2·. Función M5.
---------------	------------------------

(V.) [ch].G.HGS1

(V.) [ch].G.HGS2

(V.) [ch].G.HGS3

(V.) [ch].G.HGS4

(V.) [ch].G.HGS5

(V.) [ch].G.HGS6

(V.) [ch].G.HGS7

(V.)[ch].G.HGS8
(V.)[ch].G.HGS9
(V.)[ch].G.HGS10

Variable, sie wird aus der SPS und Schnittstelle gelesen.
 Die Variable gibt den Wert für die Satzvorbereitung zurück.

Status der Funktion "G" (32 bit).

Syntax.

·ch· Kanalzahl.

V.[2].G.HGS1 Kanal ·2·.

Bemerkungen.

Jede Variable entspricht einem Bereich von 32 G-Funktionen und gibt einen kodifizierten Wert von 32 Bits aus; 1 Bit pro Funktion. Jeder einzelne von diesen bits zeigt an, ob die Funktion aktiv ist (Bit=1) oder nicht (Bit=0). Der Bit für weniger Gewicht entspricht der Funktion des niedrigsten des Bereichs.

Variable.	G-Funktionsbereich.	
(V.)[ch].G.HGS1	G0 - G31.	Der Bit 14 gehört zu Funktion G0.
(V.)[ch].G.HGS2	G32-G63	Der Bit 14 gehört zu Funktion G32.
(V.)[ch].G.HGS3	G64-G95	Der Bit 14 gehört zu Funktion G64.
(V.)[ch].G.HGS4	G96-G127	Der Bit 14 gehört zu Funktion G96.
(V.)[ch].G.HGS5	G128-G159	Der Bit 14 gehört zu Funktion G128.
(V.)[ch].G.HGS6	G160-G191	Der Bit 14 gehört zu Funktion G160.
(V.)[ch].G.HGS7	G192-G223	Der Bit 14 gehört zu Funktion G192.
(V.)[ch].G.HGS8	G224-G255	Der Bit 14 gehört zu Funktion G224.
(V.)[ch].G.HGS9	G256-G287	Der Bit 14 gehört zu Funktion G256.
(V.)[ch].G.HGS10	G288-G319	Der Bit 14 gehört zu Funktion G288.

Um den Status der Funktion G08 vom Werkstückprogramm aus zu prüfen.
 $\$IF [V.[1].G.HGS1 \& [2^{**8}]] == 2^{**8}$

Um den Status der Funktion G101 vom Werkstückprogramm aus zu prüfen.
 $\$IF [V.[1].G.HGS4 \& [2^{**5}]] == 2^{**5}$

Um den Status der Funktion G08 vom SPS aus zu prüfen.
 DFU BOKEYBD1 = CNCRD(G.HGS1, R100, M100)
 B8R100 = ...

Um den Status der Funktion G101 vom SPS aus zu prüfen.
 DFU BOKEYBD1 = CNCRD(G.HGS4, R101, M100)
 B5R101 = ...

(V.)[ch].G.HGS

Variable, sie wird aus der Schnittstelle gelesen.
 Reportvariable (für die Verwendung von Skripts aus).

"G"-Funktionen bei der Positionsanzeige im Verlauf.

[2].G.HGS Kanal ·2·.

Bemerkungen.

Diese Variable gibt ein binärer Wert zurück. Jede Funktion verfügt über ein Bit, das angibt, ob die entsprechende Funktion anzuzeigen ist (=1) oder nicht (=0). Das Bit 0 entspricht Funktion G0, Bit 1 G1 und so weiter.

20.

CNC-VARIABLEN.
 Programmierung zugeordnete Funktionen.



CNC 8065

(REF. 1201)

(V.)[ch].G.HMS

*Variable, sie wird aus der Schnittstelle gelesen.
Reportvariable (für die Verwendung von Skripts aus).*

Die Funktionen "M" der Hauptspindel, die bei der digitalen Positionsanzeige im Verlauf angezeigt werden sollen.

[2].G.HMS Kanal ·2·. Masterspindel.

Bemerkungen.

Diese Variable gibt ein binärer Wert zurück. Jede Funktion verfügt über ein Bit, das angibt, ob die entsprechende Funktion anzuzeigen ist (=1) oder nicht (=0). Das Bit 0 entspricht Funktion M0, Bit 1 M1 und so weiter.

(V.)[ch].G.HMS1

(V.)[ch].G.HMS2

(V.)[ch].G.HMS3

(V.)[ch].G.HMS4

*Variable, sie wird aus der Schnittstelle gelesen.
Reportvariable (für die Verwendung von Skripts aus).*

Die Funktionen "M" der Spindel 1 bis 4, die bei der digitalen Positionsanzeige im Verlauf angezeigt werden sollen.

[2].G.HMS2 Kanal ·2·. Spindel ·2·.

Bemerkungen.

Diese Variable gibt ein binärer Wert zurück. Jede Funktion verfügt über ein Bit, das angibt, ob die entsprechende Funktion anzuzeigen ist (=1) oder nicht (=0). Das Bit 0 entspricht Funktion M0, Bit 1 M1 und so weiter.

FESTZYKLEN.

(V.)[ch].G.CYCLETYPON

*Variable, sie wird aus der SPS und Schnittstelle gelesen.
Die Variable gibt den Wert für die Satzvorbereitung zurück.*

Aktivierung des festen aktiven Zykluses.

Syntax.

·ch· Kanalzahl.

V.[2].G.CYCLETYPON Kanal ·2·.

PARAMETER FESTZYKLENAUFRUF.

(V.)C.A·Z

*Variable, sie wird aus Programm gelesen und geschrieben.
Die Variable gibt den Wert für die Satzvorbereitung zurück.*

Aufruf-Parameterwert an allen ISO-Festzyklen.

Syntax.

·A·Z· Parameter des Aufrufs.

V.C.F "F"-Parameter.

Bemerkungen.

Aufruf eines Festzyklus.	Ablesung der Variable.
G90 G81 Z0 I-15	V.C.Z = 0 V.C.I = -15

(V.)C.name

Variable, sie wird aus Programm gelesen und geschrieben.
Die Variable gibt den Wert für die Satzvorbereitung zurück.

Aufruf-Parameterwert an Festzykluseditor.

Syntax.

·name-Parameter des Aufrufs.

V.C.MROUGHIN MROUGHIN - Parameter.

(V.)C.CALLP_A·Z

Variable, sie wird aus dem Programm gelesen.
Die Variable gibt den Wert für die Satzvorbereitung zurück.

Parameter programmiert auf die Aufrufsstelle eines Festzyklus.

Syntax.

·A·Z· Parameter des Aufrufs.

V.C.CALLP_F "F"-Parameter.

Werte der Variablen.

Diese Variable gibt einen der folgenden Werte zurück.

Wert.	Bedeutung.
0	Profil wurde nicht programmiert.
1	Profil wurde programmiert.

Bemerkungen.

Aufruf eines Festzyklus.	Ablesung der Variable.
G90 G81 Z0 I-15	V.C.CALLP_Z = 1 V.C.CALLP_I = 1 V.C.CALLP_K = 0

(V.)C.P_A·Z

Variable, sie wird aus Programm gelesen und geschrieben.
Die Variable gibt den Wert für die Satzvorbereitung zurück.

Aufruf-Parameterwert an allen Positionierungsfestzyklen.

Syntax.

·A·Z· Parameter des Aufrufs.

V.C.P_F "F"-Parameter.



CNC 8065

(REF. 1201)

Bemerkungen.

Aufruf eines Festzyklus.	Ablesung der Variable.
G160 A30 X100 K10 P6	V.C.P_A = 30 V.C.P_X = 100

(V.)C.P_CALLP_A..Z

Variable, sie wird aus dem Programm gelesen.

Die Variable gibt den Wert für die Satzvorbereitung zurück.

Parameter, der in den Aufruf des Zykluses der Positionierung einprogrammiert wurde.

Syntax.

.A..Z. Parameter des Aufrufs.

V.C.P_CALLP_F "F"-Parameter.

Werte der Variablen.

Diese Variable gibt einen der folgenden Werte zurück.

Wert.	Bedeutung.
0	Profil wurde nicht programmiert.
1	Profil wurde programmiert.

Bemerkungen.

Aufruf eines Festzyklus.	Ablesung der Variable.
G160 A30 X100 K10 P6	V.C.P_CALLP_A = 1 V.C.P_CALLP_K = 1 V.C.P_CALLP_R = 0

UNTERPROGRAMME-AUFRUFPARAMETER.

(V.)C.PCALLP_A..Z

Variable, sie wird aus dem Programm gelesen.

Die Variable gibt den Wert für die Satzvorbereitung zurück.

Parameter programmiert auf die Aufrufsstelle einer Subroutine.

Diese Variable ist für die OEM-Subroutinen (G18x) gültig und für die Subroutinen, die mit Hilfe von #PCALL oder #MCALL aufgerufen werden.

Syntax.

.A..Z. Parameter des Aufrufs.

V.C.PCALLP_F "F"-Parameter.

Werte der Variablen.

Diese Variable gibt einen der folgenden Werte zurück.

Wert.	Bedeutung.
0	Profil wurde nicht programmiert.
1	Profil wurde programmiert.

Bemerkungen.

Aufruf an Unterprogramm.	Ablesung der Variable.
#PCALL sub.nc A12.56 D3	V.C.PCALLP_A = 1 V.C.PCALLP_D = 1

DEN UMFANGSBÖGEN ZUGEORDNETE VARIABLEN.

(V.)[ch].G.R

*Variable, sie wird aus der SPS und Schnittstelle gelesen.
Die Variable gibt den Wert für die Satzvorbereitung zurück.*

Bogenradius.

Syntax.

·ch· Kanalzahl.

V.[2].G.R	Kanal ·2·.
-----------	------------

(V.)[ch].G.I

(V.)[ch].G.J

(V.)[ch].G.K

*Variable, sie wird aus der SPS und Schnittstelle gelesen.
Die Variable gibt den Wert für die Satzvorbereitung zurück.*

Koordinaten bezüglich der Bogenmitte.

Syntax.

·ch· Kanalzahl.

V.[2].G.I	Kanal ·2·. Erste Achse des Kanals.
V.[2].G.J	Kanal ·2·. Zweite Achse des Kanals.
V.[2].G.K	Kanal ·2·. Dritte Achse des Kanals.

Bemerkungen.

Mit einer aktiven Funktion G20 stehen die Parameter "I", "J", "K" in Verbindung mit der Abszissenachse, Ordinatenachse bzw. mit derjenigen, die lotrecht zur Arbeitsebene verläuft.

(V.)[ch].G.CIRERR[1]

(V.)[ch].G.CIRERR[2]

*Variable, sie wird aus der SPS und Schnittstelle gelesen.
Die Variable gibt den Wert für die Satzvorbereitung zurück.*

Korrektur des Mittelpunkts des Kreisbogens bei den ersten Achsen des Kanals.

Syntax.

·ch· Kanalzahl.

V.[2].G.CIRERR[1]	Kanal ·2·. Erste Achse des Kanals.
V.[2].G.CIRERR[2]	Kanal ·2·. Zweite Achse des Kanals.

20.

CNC-VARIABLEN.
Programmierung zugeordnete Funktionen.



CNC 8065

(REF. 1201)

Bemerkungen.

Bei aktiver Funktion G265 berechnet die CNC die Mitte neu, wenn der Bogen nicht exakt ist, jedoch in der Toleranz liegt.

Teilprogramme.	Ablesung der Variable.
G00 X0 Y0 G2 X120 Y120.001 I100 J20	V.G.R = 101.980881 V.G.I = 100.0004 V.G.J = 20.0004 V.G.CIRERR[1] = -0.000417 V.G.CIRERR[2] = -0.000417

Mit der Funktion G264 aktiv, wenn der Bogen nicht exakt aber innerhalb der zulässigen Toleranz liegt, wird die CNC mit dem vom Ausgangspunkt aus berechneten Radius ausgeführt. Die CNC behält die Position der Mitte.

Teilprogramme.	Ablesung der Variable.
G00 X0 Y0 G2 X120 Y120.001 I100 J20	V.G.R = 101.981371 V.G.I = 100 V.G.J = 20 V.G.CIRERR[1] = 0 V.G.CIRERR[2] = 0

POLARNULLPUNKT.

(V.) [ch].G.PORGF

Variable, sie wird aus der SPS und Schnittstelle gelesen.
Die Variable gibt den Wert für die Satzvorbereitung zurück.

Position des Nullpunkts des Polarwinkels zum Werkstücknullpunkt (Abszissenachse).

Syntax.

·ch· Kanalzahl.

```
V.[2].G.PORGF Kanal ·2·.
```

(V.) [ch].G.PORGS

Variable, sie wird aus der SPS und Schnittstelle gelesen.
Die Variable gibt den Wert für die Satzvorbereitung zurück.

Position des Nullpunkts des Polarwinkels zum Werkstücknullpunkt (Ordinaten).

Syntax.

·ch· Kanalzahl.

```
V.[2].G.PORGS Kanal ·2·.
```

GEOMETRIEHILFEN. SPIEGELBILD.

(V.) [ch].G.MIRROR

Variable, sie wird aus der SPS und Schnittstelle gelesen.
Die Variable gibt den Wert für die Satzvorbereitung zurück.

Aktive Spiegelbilder.

Syntax.

·ch· Kanalzahl.

```
V.[2].G.MIRROR Kanal ·2·.
```



Bemerkungen.

Diese Variable gibt das Ergebnis auf den geringwertigen Bits zurück, eines pro Achse (1=aktiv und 0=inaktiv). Das geringwertige Bit ist die erste Achse, das nächste die zweite und so weiter.

(V.) [ch].G.MIRROR1

(V.) [ch].G.MIRROR2

(V.) [ch].G.MIRROR3

Variable, sie wird aus der SPS und Schnittstelle gelesen.

Die Variable gibt den Wert für die Satzvorbereitung zurück.

Aktives Spiegelbild auf der ersten Achsen des Kanals.

Syntax.

·ch· Kanalzahl.

V.[2].G.MIRROR1	Kanal ·2·. Erste Achse des Kanals.
V.[2].G.MIRROR2	Kanal ·2·. Zweite Achse des Kanals.
V.[2].G.MIRROR3	Kanal ·2·. Dritte Achse des Kanals.

GEOMETRIEHILFEN. MAßSTAB-FAKTOR.

(V.) [ch].G.SCALE

Variable, sie wird aus der SPS und Schnittstelle gelesen.

Die Variable gibt den Wert für die Satzvorbereitung zurück.

Gibt allgemeinen aktiven Maßstabsfaktor an.

Syntax.

·ch· Kanalzahl.

V.[2].G.SCALE	Kanal ·2·.
---------------	------------

GEOMETRIEHILFEN. DREHUNG DES KOORDINATENSYSTEMS.

(V.) [ch].G.ROTPF

Variable, sie wird aus der SPS und Schnittstelle gelesen.

Die Variable gibt den Wert für die Satzvorbereitung zurück.

Position des Drehzentrums in bezug auf den Werkstücknullpunkt (Ordinatenachse).

Syntax.

·ch· Kanalzahl.

V.[2].G.ROTPF	Kanal ·2·.
---------------	------------

(V.) [ch].G.ROTPTS

Variable, sie wird aus der SPS und Schnittstelle gelesen.

Die Variable gibt den Wert für die Satzvorbereitung zurück.

Position des Drehzentrums in bezug auf den Werkstücknullpunkt (Ordinatenachse).

Syntax.

·ch· Kanalzahl.

V.[2].G.ROTPTS	Kanal ·2·.
----------------	------------

20.

CNC-VARIABLEN.
Programmierung zugeordnete Funktionen.



CNC 8065

(REF. 1201)

(V.)[ch].G.ORGROT

Variable, sie wird aus der SPS und Schnittstelle gelesen.
Die Variable gibt den Wert für die Satzvorbereitung zurück.

Drehwinkel des Koordinatensystems.

Syntax.

·ch· Kanalzahl.

```
V.[2].G.ORGROT Kanal ·2·
```

SATZWIEDERHOLUNG.

(V.)[ch].G.PENDRPT

Variable, sie wird aus der SPS und Schnittstelle gelesen.
Die Variable gibt den Wert für die Satzvorbereitung zurück.

Anzahl der Wiederholungen mit #RPT hin, die noch auszuführen sind.

Syntax.

·ch· Kanalzahl.

```
V.[2].G.PENDRPT Kanal ·2·
```

Bemerkungen.

Diese Variable zeigt die Anzahl der Wiederholungen an, die noch auszuführen sind. Bei der ersten Programmausführung ist der Wert die Anzahl der einprogrammierten Wiederholungen minus eins und bei der letzten ist der Wert Null.

(V.)[ch].G.PENDNR

Variable, sie wird aus der SPS und Schnittstelle gelesen.
Die Variable gibt den Wert für die Satzvorbereitung zurück.

Anzahl der Wiederholungen mit NR hin, die noch auszuführen sind.

Syntax.

·ch· Kanalzahl.

```
V.[2].G.PENDNR Kanal ·2·
```

Bemerkungen.

Diese Variable zeigt die Anzahl der Wiederholungen an, die noch auszuführen sind. Bei der ersten Programmausführung ist der Wert die Anzahl der einprogrammierten Wiederholungen minus eins und bei der letzten ist der Wert Null.

ACHSKOPPLUNG.

(V.)[ch].G.LINKACTIVE

Variable, sie wird aus der SPS und Schnittstelle gelesen.
Die Variable gibt den Wert für die Satzvorbereitung zurück.

Zustand der Achskopplung.

Syntax.

·ch· Kanalzahl.

```
V.[2].G.LINKACTIVE Kanal ·2·
```



HSC-FUNKTION.

(V.)[ch].G.HSC

Variable, sie wird aus dem Programm gelesen.

Die Variable gibt den Wert für die Satzvorbereitung zurück.

HSC-Funktion aktiv.

Syntax.

·ch· Kanalzahl.

V.[2].G.HSC Kanal ·2·.

MESSTASTER.

(V.)[ch].G.ACTIVPROBE

Variable, sie wird aus der SPS und Schnittstelle gelesen.

Die Variable gibt den Wert für die Satzvorbereitung zurück.

Nummer des aktiven Meßtasters.

Syntax.

·ch· Kanalzahl.

V.[2].G.ACTIVPROBE Kanal ·2·.

ZUSTAND DER LOKALEN MESSTASTER.

(V.)G.PRBST1

Variable, sie wird aus der SPS und Schnittstelle gelesen.

Die Variable gibt den Wert für die Ausführung aus; ihre Ablesung hält die Satzvorbereitung an.

Zustand der Messtaster ·1·.

V.G.PRBST1

Werte der Variablen.

Diese Variable gibt einen der folgenden Werte zurück.

Wert.	Bedeutung.
0	Der Messtaster bekommt keinen Kontakt oder ist nicht initialisiert worden.
1	Der Messtaster bekommt einen Kontakt .

(V.)G.PRBST2

Variable, sie wird aus der SPS und Schnittstelle gelesen.

Die Variable gibt den Wert für die Ausführung aus; ihre Ablesung hält die Satzvorbereitung an.

Zustand der Messtaster ·2·.

V.G.PRBST2

Werte der Variablen.

Diese Variable gibt einen der folgenden Werte zurück.

Wert.	Bedeutung.
0	Der Messtaster bekommt keinen Kontakt oder ist nicht initialisiert worden.
1	Der Messtaster bekommt einen Kontakt .

20.

CNC-VARIABLEN.
Programmierung zugeordnete Funktionen.



CNC 8065

(REF. 1201)

MESSTASTERBEWEGUNG (G100/G101/G102).

(V.) [ch].G.MEASOK

Variable, sie wird aus der SPS und Schnittstelle gelesen.
Die Variable gibt den Wert für die Satzvorbereitung zurück.

Messtasterbetrieb beendet.

Syntax.

·ch· Kanalzahl.

V.[2].G.MEASOK Kanal ·2·.

Werte der Variablen.

Diese Variable gibt einen der folgenden Werte zurück.

Wert.	Bedeutung.
0	Nein.
1	Ja.

(V.) [ch].A.MEASOK.xn

Variable, sie wird aus der SPS und Schnittstelle gelesen.
Variable, die für Rotation- und Linearachsen und Spindeln gültig ist
Die Variable gibt den Wert für die Ausführung aus; ihre Ablesung hält die Satzvorbereitung an.

Beendete Abtastung auf der Achse.

Syntax.

·ch· Kanalzahl.

·xn· Name, logische Nummer oder Index der Achse.

·sn· Name, logische Nummer oder Index der Spindel..

V.A.MEASOK.Z	Z-Achse.
V.A.MEASOK.S	Spindelstock S.
V.SP.MEASOK.S	Spindelstock S.
V.SP.MEASOK	Masterspindel.
V.A.MEASOK.4	Achse oder Spindel mit logischen Nummer ·4·.
V.[2].A.MEASOK.1	Achse mit Index ·1· im Kanal ·2·.
V.SP.MEASOK.2	Spindel mit Index ·2· im System.
V.[2].SP.MEASOK.1	Spindel mit Index ·1· im Kanal ·2·.

Werte der Variablen.

Diese Variable gibt einen der folgenden Werte zurück.

Wert.	Bedeutung.
0	Nein.
1	Ja.

(V.) [ch].G.PLMEASOK 1

(V.) [ch].G.PLMEASOK 2

(V.) [ch].G.PLMEASOK 3

Variable, sie wird aus dem Programm gelesen.
Die Variable gibt den Wert für die Ausführung aus; ihre Ablesung hält die Satzvorbereitung an.

Der Messtastenbetrieb endet an den Achsen der Ebene.

20.

CNC-VARIABLEN.
Programmierung zugeordnete Funktionen.

FAGOR 

CNC 8065

(REF. 1201)

Syntax.

·ch· Kanalzahl.

V.[2].G.PLMEASOK1	Kanal ·2·. Erste Achse der Ebene.
V.[2].G.PLMEASOK2	Kanal ·2·. Zweite Achse der Ebene.
V.[2].G.PLMEASOK3	Kanal ·2·. Dritte Achse der Ebene.

Werte der Variablen.

Diese Variable gibt einen der folgenden Werte zurück.

Wert.	Bedeutung.
0	Nein.
1	Ja.

(V.)[ch].A.MEAS.xn

Variable, sie wird aus der SPS und Schnittstelle gelesen.

Variable, die für Rotation- und Linearachsen und Spindeln gültig ist

Die Variable gibt den Wert für die Ausführung aus; ihre Ablesung hält die Satzvorbereitung an.

Gemessener Wert. Maschinenkoordinaten der Werkzeugbasis.

Syntax.

·ch· Kanalzahl.

·xn· Name, logische Nummer oder Index der Achse.

·sn· Name, logische Nummer oder Index der Spindel..

V.A.MEAS.Z	Z-Achse.
V.A.MEAS.S	Spindelstock S.
V.SP.MEAS.S	Spindelstock S.
V.SP.MEAS	Masterspindel.
V.A.MEAS.4	Achse oder Spindel mit logischen Nummer ·4·.
V.[2].A.MEAS.1	Achse mit Index ·1· im Kanal ·2·.
V.SP.MEAS.2	Spindel mit Index ·2· im System.
V.[2].SP.MEAS.1	Spindel mit Index ·1· im Kanal ·2·.

Bemerkungen.

Teileprogramme.	Ablesung der Variable.
G00 X0 Y0	V.A.MEAS.X = 95
G100 X100 F100	V.A.MEASOF.X = -5
	V.A.MEASOK.X = 1

(V.)[ch].A.ATIPMEAS.xn

Variable, sie wird aus dem Programm gelesen.

Variable, die für Rotation- und Linearachsen und Spindeln gültig ist

Die Variable gibt den Wert für die Ausführung aus; ihre Ablesung hält die Satzvorbereitung an.

Gemessener Wert. Werkstückkoordinaten der Werkzeugspitze.

Syntax.

·ch· Kanalzahl.

·xn· Name, logische Nummer oder Index der Achse.

·sn· Name, logische Nummer oder Index der Spindel..

V.A.ATIPMEAS.Z	Z-Achse.
V.A.ATIPMEAS.S	Spindelstock S.
V.SP.ATIPMEAS.S	Spindelstock S.
V.SP.ATIPMEAS	Masterspindel.
V.A.ATIPMEAS.4	Achse oder Spindel mit logischen Nummer ·4·.

20.

CNC-VARIABLEN.
Programmierung zugeordnete Funktionen.



CNC 8065

(REF. 1201)

V.[2].A.ATIPMEAS.1	Achse mit Index ·1· im Kanal ·2·.
V.SP.ATIPMEAS.2	Spindel mit Index ·2· im System.
V.[2].SP.ATIPMEAS.1	Spindel mit Index ·1· im Kanal ·2·.

(V.)[ch].G.PLMEAS1

(V.)[ch].G.PLMEAS2

(V.)[ch].G.PLMEAS3

Variable, sie wird aus dem Programm gelesen.

Die Variable gibt den Wert für die Satzvorbereitung zurück.

Gemessener Wert bei der ersten Achse des Kanals. Werkstückkoordinaten der Werkzeugspitze.

Syntax.

·ch· Kanalzahl.

V.[2].G.PLMEAS1	Kanal ·2·. Erste Achse des Kanals.
V.[2].G.PLMEAS2	Kanal ·2·. Zweite Achse des Kanals.
V.[2].G.PLMEAS3	Kanal ·2·. Dritte Achse des Kanals.

(V.)[ch].A.MEASOF.xn

Variable, sie wird aus der SPS und Schnittstelle gelesen.

Variable, die für Rotation- und Linearachsen und Spindeln gültig ist

Die Variable gibt den Wert für die Ausführung aus; ihre Ablesung hält die Satzvorbereitung an.

Unterschied bezüglich dem programmierten Punkt.

Syntax.

·ch· Kanalzahl.

·xn· Name, logische Nummer oder Index der Achse.

·sn· Name, logische Nummer oder Index der Spindel..

V.A.MEASOF.Z	Z-Achse.
V.A.MEASOF.S	Spindelstock S.
V.SP.MEASOF.S	Spindelstock S.
V.SP.MEASOF	Masterspindel.
V.A.MEASOF.4	Achse oder Spindel mit logischen Nummer ·4·.
V.[2].A.MEASOF.1	Achse mit Index ·1· im Kanal ·2·.
V.SP.MEASOF.2	Spindel mit Index ·2· im System.
V.[2].SP.MEASOF.1	Spindel mit Index ·1· im Kanal ·2·.

(V.)[ch].A.MEASIN.xn

Variable, sie wird aus der SPS und Schnittstelle gelesen.

Variable, die für Rotation- und Linearachsen und Spindeln gültig ist

Die Variable gibt den Wert für die Ausführung aus; ihre Ablesung hält die Satzvorbereitung an.

Position einschließlich Mess-Offset.

Syntax.

·ch· Kanalzahl.

·xn· Name, logische Nummer oder Index der Achse.

·sn· Name, logische Nummer oder Index der Spindel..

V.A.MEASIN.Z	Z-Achse.
V.A.MEASIN.S	Spindelstock S.
V.SP.MEASIN.S	Spindelstock S.
V.SP.MEASIN	Masterspindel.
V.A.MEASIN.4	Achse oder Spindel mit logischen Nummer ·4·.

V.[2].A.MEASIN.1	Achse mit Index ·1· im Kanal ·2·.
V.SP.MEASIN.2	Spindel mit Index ·2· im System.
V.[2].SP.MEASIN.1	Spindel mit Index ·1· im Kanal ·2·.

Bemerkungen.

Die CNC aktualisiert nur diese Variable, sobald eine Abtastung mit einer G101 erfolgt.

HANDEINGRIFF.

(V.)[ch].A.MANOF.xn

*Variable, sie wird aus der SPS und Schnittstelle gelesen.
Variable, die für Rotations- und Linearachsen gültig ist.
Die Variable gibt den Wert für die Ausführung aus; ihre Ablesung hält die Satzvorbereitung an.*

Zurückgelegte Entfernung im manuellen Modus oder bei der Werkzeugüberprüfung.

Syntax.

- ch· Kanalzahl.
- xn· Name, logische Nummer oder Index der Achse.

V.A.MANOF.Z	Z-Achse.
V.A.MANOF.4	Achse mit logischen Nummer ·4·.
V.[2].A.MANOF.1	Achse mit Index ·1· im Kanal ·2·.

(V.)[ch].A.ADDMANOF.xn

*Variable, sie wird aus der SPS und Schnittstelle gelesen.
Variable, die für Rotations- und Linearachsen gültig ist.
Die Variable gibt den Wert für die Ausführung aus; ihre Ablesung hält die Satzvorbereitung an.*

Mit G200 oder G201 bewegter Abstand.

Syntax.

- ch· Kanalzahl.
- xn· Name, logische Nummer oder Index der Achse.

V.A.ADDMANOF.Z	Z-Achse.
V.A.ADDMANOF.4	Achse mit logischen Nummer ·4·.
V.[2].A.ADDMANOF.1	Achse mit Index ·1· im Kanal ·2·.

Bemerkungen.

Der Wert dieser Variable wird während der Programmausführung beibehalten, auch wenn der Handeingriff deaktiviert wird.

ZUSTAND DER WINKELUMWANDLUNG.

(V.)[ch].G.ANGAXST

*Variable, sie wird aus der SPS und Schnittstelle gelesen.
Die Variable gibt den Wert für die Satzvorbereitung zurück.*

Zustand der Winkelumwandlung des Kanals.

Syntax.

- ch· Kanalzahl.

V.[2].G.ANGAXST	Kanal ·2·.
-----------------	------------

20.

CNC-VARIABLEN.
Programmierung zugeordnete Funktionen.



CNC 8065

(REF. 1201)

Werte der Variablen.

Diese Variable gibt einen der folgenden Werte zurück.

Wert.	Bedeutung.
0	Deaktiviert.
1	Aktiviert.
2	Eingefroren (angehalten).

(V.)G.ANGIDST[nb]

Variable, sie wird aus der SPS und Schnittstelle gelesen.

Die Variable gibt den Wert für die Satzvorbereitung zurück.

Status der Winkelumwandlung [nb] der Maschinenparameter.

Syntax.

·nb· Anzahl der Winkelumwandlungen, die in den Maschinenparametern festgelegt sind.

V.G.ANGIDST[1] Winkelumwandlung ·1·.

Werte der Variablen.

Diese Variable gibt einen der folgenden Werte zurück.

Wert.	Bedeutung.
0	Deaktiviert.
1	Aktiviert.
2	Eingefroren (angehalten).

ZUSTAND DER TANGENTIALEN STEUERUNG.

(V.)[ch].G.TGCTRLST

Variable, sie wird aus der SPS und Schnittstelle gelesen.

Die Variable gibt den Wert für die Satzvorbereitung zurück.

Zustand der Tangentialsteuerung im Kanal.

Syntax.

·ch· Kanalzahl.

V.[2].G.TGCTRLST Kanal ·2·.

Werte der Variablen.

Diese Variable gibt einen der folgenden Werte zurück.

Wert.	Bedeutung.
0	Deaktiviert.
1	Aktiviert.
2	Eingefroren (angehalten).

(V.)[ch].A.TGCTRLST.xn

Variable, sie wird aus der SPS und Schnittstelle gelesen.
 Variable, die für Rotations- und Linearachsen gültig ist.
 Die Variable gibt den Wert für die Satzvorbereitung zurück.

Zustand der Tangentialsteuerung bei der Achse.

Syntax.

- ch· Kanalzahl.
- xn· Name, logische Nummer oder Index der Achse.

V.A.TGCTRLST.Z	Z-Achse.
V.A.TGCTRLST.4	Achse mit logischen Nummer ·4·.
V.[2].A.TGCTRLST.1	Achse mit Index ·1· im Kanal ·2·.

Werte der Variablen.

Diese Variable gibt einen der folgenden Werte zurück.

Wert.	Bedeutung.
0	Deaktiviert.
1	Aktiviert.
2	Eingefroren (angehalten).

(V.)[ch].A.TANGAN.xn

Variable, sie wird aus der SPS und Schnittstelle gelesen.
 Variable, die für Rotations- und Linearachsen gültig ist.
 Die Variable gibt den Wert für die Ausführung aus; ihre Ablesung hält die Satzvorbereitung an.

Programmierter Winkel für die Achse.

Syntax.

- ch· Kanalzahl.
- xn· Name, logische Nummer oder Index der Achse.

V.A.TANGAN.Z	Z-Achse.
V.A.TANGAN.4	Achse mit logischen Nummer ·4·.
V.[2].A.TANGAN.1	Achse mit Index ·1· im Kanal ·2·.

(V.)[ch].G.TANGFEED

Variable, sie wird aus der SPS und Schnittstelle gelesen.
 Die Variable gibt den Wert für die Ausführung aus; ihre Ablesung hält die Satzvorbereitung an.

Positionierungsvorschub für die Tangentialsteuerung.

Syntax.

- ch· Kanalzahl.

V.[2].G.TANGFEED	Kanal ·2·.
------------------	------------

SYNCHRONISATION DER KANÄLE.

(V.)[ch].G.MEETST[mk]

Variable, sie wird aus der SPS und Schnittstelle gelesen.
 Die Variable gibt den Wert für die Ausführung aus; ihre Ablesung hält die Satzvorbereitung an.

Status der Flagge [mk] vom Typ MEET im Kanal [ch].

Syntax.

- ch· Kanalzahl.

20.

CNC-VARIABLEN.
 Programmierung zugeordnete Funktionen.



CNC 8065

(REF. 1201)

·mk· Nummer der Synchronisationsflagge.

V.[2].G.MEETST[4] Kanal ·2·. Flagge ·4·.

(V.)[ch].G.WAITST[mk]

Variable, sie wird aus der SPS und Schnittstelle gelesen.

Die Variable gibt den Wert für die Ausführung aus; ihre Ablesung hält die Satzvorbereitung an.

Status der Flagge [mk] vom Typ WAIT im Kanal [ch].

Syntax.

·ch· Kanalzahl.

·mk· Nummer der Synchronisationsflagge.

V.[2].G.WAITST[4] Kanal ·2·. Flagge ·4·.

(V.)[ch].G.MEETCH[nch]

Variable, sie wird aus der SPS und Schnittstelle gelesen.

Die Variable gibt den Wert für die Ausführung aus; ihre Ablesung hält die Satzvorbereitung an.

Flagge vom Typ MEET erzeugt im Kanal [nch], die der Kanal [ch] erwartet.

Syntax.

·ch· Kanalzahl.

·nch· Der Kanal, von dem die Synchronisationsflagge stammt.

V.[2].G.MEETCH[4] Kanal ·2·. Kanal ·4·.

(V.)[ch].G.WAITCH[nch]

Variable, sie wird aus der SPS und Schnittstelle gelesen.

Die Variable gibt den Wert für die Ausführung aus; ihre Ablesung hält die Satzvorbereitung an.

Flagge vom Typ WAIT erzeugt im Kanal [nch], die der Kanal [ch] erwartet.

Syntax.

·ch· Kanalzahl.

·nch· Der Kanal, von dem die Synchronisationsflagge stammt.

V.[2].G.WAITCH[4] Kanal ·2·. Kanal ·4·.

KINEMATIK AUSWAHL.

(V.)[ch].G.KINID

Variable, sie wird aus der SPS und Schnittstelle gelesen.

Die Variable gibt den Wert für die Satzvorbereitung zurück.

Nummer der aktiven Kinematik.

Wenn es keine aktive Kinematik gibt, hat die Variable den Wert 0.

Syntax.

·ch· Kanalzahl.

V.[2].G.KINID Kanal ·2·.

20.

CNC-VARIABLEN.

Programmierung zugeordnete Funktionen.

FAGOR 

CNC 8065

(REF. 1201)

ACHSSTELLUNG DER KINEMATIK.

(V.)[ch].G.POSROTF
(V.)[ch].G.POSROTS
(V.)[ch].G.POSROTT

*Variable, sie wird aus Programm, SPS und Schnittstelle gelesen und geschrieben.
 Die Variable gibt den Wert für die Satzvorbereitung zurück.*

Aktuelle Position der Hauptdrehachsen.

Syntax.

·ch· Kanalzahl.

V.[2].G.POSROTF	Aktuelle Position der Hauptdrehachse.
V.[2].G.POSROTS	Aktuelle Position der Nebendrehachse.
V.[2].G.POSROTT	Aktuelle Position der tertiären Drehachse.

(V.)[ch].G.TOOLORIF1
(V.)[ch].G.TOOLORIS1
(V.)[ch].G.TOOLORIT1

*Variable, sie wird aus der SPS und Schnittstelle gelesen.
 Die Variable gibt den Wert für die Satzvorbereitung zurück.*

Durch die Hauptdrehachse einzunehmende Position (Lösung 1).

Syntax.

·ch· Kanalzahl.

V.[2].G.TOOLORIF1	Durch die Hauptdrehachse einzunehmende Position.
V.[2].G.TOOLORIS1	Durch die Nebendrehachse einzunehmende Position.
V.[2].G.TOOLORIT1	Einzunehmende Position der tertiären Drehachse.

Bemerkungen.

Variablen, die die Position angeben, die die Hauptachsen einnehmen müssen, um das Werkzeug senkrecht zur definierten Arbeitsebene zu stellen. Sie sind von großer Hilfe, wenn die Spindel nicht völlig angetrieben ist (monodrehende oder Handspindeln).

Bei Winkelspindeln gibt es beim Berechnen der einzunehmenden Position 2 mögliche Lösungen. Diese Variablen zeigen die Lösung an, die eine geringere Verschiebung der Hauptdrehachse gegenüber der Nullposition mit sich bringt.

(V.)[ch].G.TOOLORIF2
(V.)[ch].G.TOOLORIS2
(V.)[ch].G.TOOLORIT2

*Variable, sie wird aus der SPS und Schnittstelle gelesen.
 Die Variable gibt den Wert für die Satzvorbereitung zurück.*

Durch die Hauptdrehachse einzunehmende Position (Lösung 2).

Syntax.

·ch· Kanalzahl.

V.[2].G.TOOLORIF2	Durch die Hauptdrehachse einzunehmende Position.
V.[2].G.TOOLORIS2	Durch die Nebendrehachse einzunehmende Position.
V.[2].G.TOOLORIT2	Einzunehmende Position der tertiären Drehachse.

Bemerkungen.

Variablen, die die Position angeben, die die Hauptachsen einnehmen müssen, um das Werkzeug senkrecht zur definierten Arbeitsebene zu stellen. Sie sind von großer Hilfe, wenn die Spindel nicht völlig angetrieben ist (monodrehende oder Handspindeln).

20.

CNC-VARIABLEN.
 Programmierung zugeordnete Funktionen.



CNC 8065

(REF. 1201)

Bei Winkelspindeln gibt es beim Berechnen der einzunehmenden Position 2 mögliche Lösungen. Diese Variablen zeigen die Lösung an, die eine größere Verschiebung der Hauptdrehachse gegenüber der Nullposition mit sich bringt.

GENEIGTEN EBENEN.

(V.) [ch]. G. CS

Variable, sie wird aus der SPS und Schnittstelle gelesen.
Die Variable gibt den Wert für die Satzvorbereitung zurück.
Reportvariable (für die Verwendung von Skripts aus).

Nummer der aktiven CS-Funktion.

Syntax.

·ch· Kanalzahl.

V.[2].G.CS Kanal ·2·

(V.) [ch]. G. ACS

Variable, sie wird aus der SPS und Schnittstelle gelesen.
Die Variable gibt den Wert für die Satzvorbereitung zurück.
Reportvariable (für die Verwendung von Skripts aus).

Nummer der aktiven ACS-Funktion.

Syntax.

·ch· Kanalzahl.

V.[2].G.ACS Kanal ·2·

(V.) [ch]. G. TOOLCOMP

Variable, sie wird aus der SPS und Schnittstelle gelesen.
Die Variable gibt den Wert für die Satzvorbereitung zurück.

Längskompensationsfunktion aktiv.

Syntax.

·ch· Kanalzahl.

V.[2].G.TOOLCOMP Kanal ·2·

Werte der Variablen.

Diese Variable gibt einen der folgenden Werte zurück.

Wert.	Bedeutung.
1	RTCP.
2	TLC.
3	Keine.

ERGEBENES WERKZEUG DER SCHIEFEN EBENE.

(V.) [ch]. G. CSMAT1
(V.) [ch]. G. CSMAT2
(V.) [ch]. G. CSMAT3
(V.) [ch]. G. CSMAT4
(V.) [ch]. G. CSMAT5
(V.) [ch]. G. CSMAT6
(V.) [ch]. G. CSMAT7

20.

CNC-VARIABLEN.
Programmierung zugeordnete Funktionen.

FAGOR 

CNC 8065

(REF. 1201)

(V.)[ch].G.CSMAT8

(V.)[ch].G.CSMAT9

Variable, sie wird aus der SPS und Schnittstelle gelesen.
Die Variable gibt den Wert für die Satzvorbereitung zurück.

Ergebenes Werkzeug der schiefen Ebene.

Diese Variablen entsprechen der Matrix der Umwandlung von Koordinaten des theoretischen Bezugssystems in das reale Bezugssystem.

Syntax.

·ch· Kanalzahl.

(V.)[ch].G.CSMAT1	Kanal ·2·. Anordnung Reihe 1 Spalte 1.
(V.)[ch].G.CSMAT2	Kanal ·2·. Anordnung Reihe 1 Spalte 2.
(V.)[ch].G.CSMAT3	Kanal ·2·. Anordnung Reihe 1 Spalte 3.
(V.)[ch].G.CSMAT4	Kanal ·2·. Anordnung Reihe 2 Spalte 1.
(V.)[ch].G.CSMAT5	Kanal ·2·. Anordnung Reihe 2 Spalte 2.
(V.)[ch].G.CSMAT6	Kanal ·2·. Anordnung Reihe 2 Spalte 3.
(V.)[ch].G.CSMAT7	Kanal ·2·. Anordnung Reihe 3 Spalte 1.
(V.)[ch].G.CSMAT8	Kanal ·2·. Anordnung Reihe 3 Spalte 2.
(V.)[ch].G.CSMAT9	Kanal ·2·. Anordnung Reihe 3 Spalte 3.

(V.)[ch].G.CSMAT10

(V.)[ch].G.CSMAT11

(V.)[ch].G.CSMAT12

Variable, sie wird aus der SPS und Schnittstelle gelesen.
Die Variable gibt den Wert für die Satzvorbereitung zurück.

Verschiebung des aktuellen Koordinatensystems in bezug auf den Nullpunkt der Maschine auf den ersten Achsen.

Diese Variablen entsprechen der Matrix der Umwandlung von Koordinaten des theoretischen Bezugssystems in das reale Bezugssystem.

Syntax.

·ch· Kanalzahl.

(V.)[ch].G.CSMAT10	Kanal ·2·. Verschiebung auf der ersten Achse.
(V.)[ch].G.CSMAT11	Kanal ·2·. Verschiebung auf der zweiten Achse.
(V.)[ch].G.CSMAT12	Kanal ·2·. Verschiebung auf der dritten Achse.

FEED-FORWARD + AC-FORWARD.

(V.)[ch].A.FFGAIN.xn

(V.)[ch].A.FFGAIN.sn

(V.)[ch].SP.FFGAIN.sn

Variable, sie wird aus der SPS und Schnittstelle gelesen.
Variable, die für Rotation- und Linearachsen und Spindeln gültig ist
Die Variable gibt den Wert für die Ausführung aus; ihre Ablesung hält die Satzvorbereitung an.

Aktiver Feed-Forward-Prozentsatz.

Syntax.

- ch· Kanalzahl.
- xn· Name, logische Nummer oder Index der Achse.
- sn· Name, logische Nummer oder Index der Spindel..

V.A.FFGAIN.Z	Z-Achse.
V.A.FFGAIN.S	Spindelstock S.
V.SP.FFGAIN.S	Spindelstock S.
V.SP.FFGAIN	Masterspindel.

20.

CNC-VARIABLEN.
Programmierung zugeordnete Funktionen.



CNC 8065

(REF. 1201)

V.A.FFGAIN.4	Achse oder Spindel mit logischen Nummer -4-.
V.[2].A.FFGAIN.1	Achse mit Index -1- im Kanal -2-.
V.SP.FFGAIN.2	Spindel mit Index -2- im System.
V.[2].SP.FFGAIN.1	Spindel mit Index -1- im Kanal -2-.

Bemerkungen.

Das Lesen von der SPS erfolgt in Zehntel (x10); das heißt, wenn der Parameter den Wert -10- hat, gibt die SPS den Wert -100- aus.

(V.)[ch].A.ACFGAIN.xn
(V.)[ch].A.ACFGAIN.sn
(V.)[ch].SP.ACFGAIN.sn

Variable, sie wird aus der SPS und Schnittstelle gelesen.

Variable, die für Rotation- und Linearachsen und Spindeln gültig ist

Die Variable gibt den Wert für die Ausführung aus; ihre Ablesung hält die Satzvorbereitung an.

Aktiver AC-Forward-Prozentsatz.

Syntax.

- ch· Kanalzahl.
- xn· Name, logische Nummer oder Index der Achse.
- sn· Name, logische Nummer oder Index der Spindel..

V.A.ACFGAIN.Z	Z-Achse.
V.A.ACFGAIN.S	Spindelstock S.
V.SP.ACFGAIN.S	Spindelstock S.
V.SP.ACFGAIN	Masterspindel.
V.A.ACFGAIN.4	Achse oder Spindel mit logischen Nummer -4-.
V.[2].A.ACFGAIN.1	Achse mit Index -1- im Kanal -2-.
V.SP.ACFGAIN.2	Spindel mit Index -2- im System.
V.[2].SP.ACFGAIN.1	Spindel mit Index -1- im Kanal -2-.

Bemerkungen.

Das Lesen von der SPS erfolgt in Zehntel (x10); das heißt, wenn der Parameter den Wert -10- hat, gibt die SPS den Wert -100- aus.

(V.)[ch].A.ACTFFW.xn
(V.)[ch].A.ACTFFW.sn
(V.)[ch].SP.ACTFFW.sn

Variable, sie wird aus der SPS und Schnittstelle gelesen.

Variable, die für Rotation- und Linearachsen und Spindeln gültig ist

Die Variable gibt den Wert für die Ausführung aus; ihre Ablesung hält die Satzvorbereitung an.

Sofortiger Feed-Forward.

Syntax.

- ch· Kanalzahl.
- xn· Name, logische Nummer oder Index der Achse.
- sn· Name, logische Nummer oder Index der Spindel..

V.A.ACTFFW.Z	Z-Achse.
V.A.ACTFFW.S	Spindelstock S.
V.SP.ACTFFW.S	Spindelstock S.
V.SP.ACTFFW	Masterspindel.
V.A.ACTFFW.4	Achse oder Spindel mit logischen Nummer -4-.
V.[2].A.ACTFFW.1	Achse mit Index -1- im Kanal -2-.
V.SP.ACTFFW.2	Spindel mit Index -2- im System.
V.[2].SP.ACTFFW.1	Spindel mit Index -1- im Kanal -2-.



(V.)[ch].A.ACTACF.xn
(V.)[ch].A.ACTACF.sn
(V.)[ch].SP.ACTACF.sn

Variable, sie wird aus der SPS und Schnittstelle gelesen.

Variable, die für Rotation- und Linearachsen und Spindeln gültig ist

Die Variable gibt den Wert für die Ausführung aus; ihre Ablesung hält die Satzvorbereitung an.

Sofortiger AC-Forward.

Syntax.

- ch· Kanalzahl.
- xn· Name, logische Nummer oder Index der Achse.
- sn· Name, logische Nummer oder Index der Spindel..

V.A.ACTACF.Z	Z-Achse.
V.A.ACTACF.S	Spindelstock S.
V.SP.ACTACF.S	Spindelstock S.
V.SP.ACTACF	Masterspindel.
V.A.ACTACF.4	Achse oder Spindel mit logischen Nummer -4.
V.[2].A.ACTACF.1	Achse mit Index -1 im Kanal -2.
V.SP.ACTACF.2	Spindel mit Index -2 im System.
V.[2].SP.ACTACF.1	Spindel mit Index -1 im Kanal -2.

FEHLER UND WARNUNGEN.

(V.)[ch].G.CNCERR

Variable, sie wird aus der SPS und Schnittstelle gelesen.

Die Variable gibt den Wert für die Satzvorbereitung zurück.

Fehlernummer mit der höchsten Priorität im angezeigten Kanal.

Syntax.

- ch· Kanalzahl.

V.[2].G.CNCERR	Kanal -2.
----------------	-----------

Bemerkungen.

Diese Variable wird mit einem RESET initialisiert. Wenn verschiedene Kanäle in der gleichen Gruppe sind, bedeutet ein Reset von einem Kanals einen Reset von allen Kanälen, durch den die Variablen von allen Kanälen der Gruppe initialisiert werden.

Wenn verschiedene Kanäle in der gleichen Gruppe sind, bewirkt ein Fehler in einem Kanal den gleichen Fehler in allen; in diesem Fall hat diese Variable den gleichen Wert für alle Kanäle der Gruppe.

(V.)[ch].G.CNCWARNING

Variable, sie wird aus der SPS und Schnittstelle gelesen.

Die Variable gibt den Wert für die Ausführung aus; ihre Ablesung hält die Satzvorbereitung an.

Nummer der Warnung, die im angegebenen Kanal angezeigt wird.

Syntax.

- ch· Kanalzahl.

V.[2].G.CNCWARNING	Kanal -2.
--------------------	-----------

Bemerkungen.

Diese Variable wird mit einem RESET initialisiert. Wenn verschiedene Kanäle in der gleichen Gruppe sind, bedeutet ein Reset von einem Kanals einen Reset von allen Kanälen, durch den die Variablen von allen Kanälen der Gruppe initialisiert werden.

20.

CNC-VARIABLEN.

Programmierung zugeordnete Funktionen.



CNC 8065

(REF. 1201)

Wenn es verschiedene Warnungen gibt, wird in dem Maße wie diese gelöscht werden, der Wert der Variable aktualisiert. Wenn die letzte Warnung gelöscht wird, wird die Variable auf Null gesetzt.

REPOSITIONIERUNG DER AXSEN UND SPINDELN.

(V.)[ch]G.ENDREP

Variable, sie wird aus Programm, SPS und Schnittstelle gelesen und geschrieben.
Die Variable gibt den Wert für die Ausführung aus; ihre Ablesung hält die Satzvorbereitung an.

Alle Achsen sind zurückgestellt.

Syntax.

·ch· Kanalzahl.

V.[2].G.ENDREP Kanal ·2·.

(V.)[ch].G.SPDLREP

Variable, sie wird aus Programm, SPS und Schnittstelle gelesen und geschrieben.
Die Variable gibt den Wert für die Ausführung aus; ihre Ablesung hält die Satzvorbereitung an.

M-Funktion, damit die Spindel nach einer Überprüfung repositionieren muss.

Syntax.

·ch· Kanalzahl.

V.[2].G.SPDLREP Kanal ·2·.

AKTIVE NULLPUNKTVERSCHIEBUNG.

(V.)[ch]G.EXTORG

Variable, sie wird aus der SPS und Schnittstelle gelesen.
Die Variable gibt den Wert für die Ausführung aus; ihre Ablesung hält die Satzvorbereitung an.

Die Funktion, die die Ursprungsverschiebung (Ursprungsverschiebung oder Koordinatenvorauswahl) definiert.

Syntax.

·ch· Kanalzahl.

V.[2].G.EXTORG Kanal ·2·.

Werte der Variablen.

Diese Variable gibt einen der folgenden Werte zurück.

Wert.	Bedeutung.
0	G53. Es gibt keine Ursprungsverschiebung.
1 - 99	G159. Nullpunktverschiebung (99 zur Verfügung). Wenn 1, G159=1; wenn 2, G159=2 und so weiter.
1000	G92. Koordinatenvoreinstellung.

Bemerkungen.

Die Numerierung der Nullpunkte G54 bis G59 ist immer gleich: G54=1, G55=2, G56=3, G57=4, G58=5, G59=6.

Wert.	Bedeutung.
5	<p>CAM_RUNNING_INSIDE</p> <p>Die Nocke ist aktiv und innerhalb des Bereichs der Masterachse in der Ausführung. Wenn die CNC oder die SPS die Nocke deaktivieren, geht diese in den Zustand CAM_FINISH über.</p> <ul style="list-style-type: none"> • Dieser Zustand erlaubt nur, dass die Nocke von der CNC oder SPS aus deaktiviert wird, • Der Zustand erlaubt nur, dass eine Nocke abgewählt wird und nur von der CNC aus erfolgt.
6	<p>CAM_FINISH</p> <p>Die CNC oder die PLC haben die Nocke deaktiviert, aber die Ausführung geht solange weiter, bis die Nocke aus dem Bereich der Masterachse herausgeht. Diese Situation tritt auf, wenn die CNC oder PLC eine Nocke deaktivieren, die sich im Zustand CAM_RUNNING_INSIDE befand; wenn eine Nocke deaktiviert wird, die sich vorher im Zustand CAM_RUNNING_OUTSIDE befand, erreicht die Nocke den Zustand CAM_READY.</p> <ul style="list-style-type: none"> • Der Zustand erlaubt nur, dass eine Nocke abgewählt wird und nur von der CNC aus erfolgt.

Bemerkungen.

Zum Wechsel des Zustandes CAM_READY auf CAM_NULL, muss die Nocke aus der Datei abgewählt werden und außerdem darf die Nocke nicht in den Maschinenparametern vorhanden sein. Wenn die Nocke in den Maschinenparametern definiert ist, halten Sie den Zustand CAM_READY aufrecht, aber die Daten der Nocke sind die, die in den Maschinenparametern definiert sind.

- Zur Auswahl einer Nocke aus der Datei, muss der Zustand der Nocke CAM_NULL oder CAM_READY sein.
- Zur Aktivierung einer Nocke von der SPS aus, und indem Fehler vermieden werden, muss der Zustand der Nocke CAM_READY sein. Wird die Nocke von der CNC aus aktiviert, bleibt der Kanal auf Ausführung, bis die Nocke den Zustand CAM_READY erreicht.
- Zur Abwahl einer Nocke aus der Datei, vom PLC aus und indem Sie sicher stellen, das es keinen Fehler gibt, muss der Zustand der Nocke CAM_READY sein. Wird die Nocke von der CNC aus abgewählt, bleibt der Kanal auf Ausführung, bis die Nocke den Zustand CAM_READY erreicht.

(V.)G.CAM[cam][index]

Variable, sie wird aus Programm, SPS und Schnittstelle gelesen und geschrieben.

Die Variable gibt den Wert für die Ausführung aus; ihre Ablesung hält die Satzvorbereitung an.

Der Faktor, der für den Slave-Achsbereich angewendet wird, wenn die Nocke aktiviert wird.

Syntax.

·cam· Nockennummer (zwischen 1 und 16).

·index· Nockenpunkt. Für die Nocken, die in den Maschinenparametern definiert werden, einen Wert zwischen 1 und 1024. Für die Nocken aus der Datei, die Zeilennummer.

V.G.CAM[2][123]

Nocken ·2·. Punkt oder Datei-Zeile ·123·.

20.53 Unabhängige Achsen zugeordnete.

DER UNABHÄNGIGE INTERPOLATOR.

(V.)[ch].A.INDPOS.xn
 (V.)[ch].A.INDPOS.sn
 (V.)[ch].SP.INDPOS.sn

Variable, sie wird aus der SPS und Schnittstelle gelesen.

Variable, die für Rotation- und Linearachsen und Spindeln gültig ist

Die Variable gibt den Wert für die Ausführung aus; ihre Ablesung hält die Satzvorbereitung an.

Sollposition der unabhängige Interpolator.

Syntax.

- ch· Kanalzahl.
- xn· Name, logische Nummer oder Index der Achse.
- sn· Name, logische Nummer oder Index der Spindel..

V.A.INDPOS.Z	Z-Achse.
V.A.INDPOS.S	Spindelstock S.
V.SP.INDPOS.S	Spindelstock S.
V.SP.INDPOS	Masterspindel.
V.A.INDPOS.4	Achse oder Spindel mit logischen Nummer -4.
V.[2].A.INDPOS.1	Achse mit Index -1 im Kanal -2.
V.SP.INDPOS.2	Spindel mit Index -2 im System.
V.[2].SP.INDPOS.1	Spindel mit Index -1 im Kanal -2.

UNABHÄNGIGE ACHSE IN AUSFÜHRUNG.

(V.)[ch].G.IBUSY

Variable, sie wird aus der SPS und Schnittstelle gelesen.

Die Variable gibt den Wert für die Ausführung aus; ihre Ablesung hält die Satzvorbereitung an.

Reportvariable (für die Verwendung von Skripts aus).

Irgendeine der unabhängigen Achsen ist in der Ausführung.

Syntax.

- ch· Kanalzahl.

V.[2].G.IBUSY	Kanal -2.
---------------	-----------

VORSCHUBANTEIL (FEED OVERRIDE).

(V.)[ch].A.FRO.xn

Variable, sie wird aus Programm, SPS und Schnittstelle gelesen und geschrieben.

Variable, die für Rotations- und Linearachsen gültig ist.

Die Variable gibt den Wert für die Ausführung aus; ihre Ablesung hält die Satzvorbereitung an.

Reportvariable (für die Verwendung von Skripts aus).

[ch]-Kanal. Aktiver Vorschubanteil in der Achse.

Syntax.

- ch· Kanalzahl.
- xn· Name, logische Nummer oder Index des Kanals der Achse.

V.A.FRO.Z	Z-Achse.
V.A.FRO.4	Achse mit logischen Nummer -4.
V.[2].A.FRO.1	Achse mit Index -1 im Kanal -2.

20.

CNC-VARIABLEN.
Unabhängige Achsen zugeordnete.



CNC 8065

(REF. 1201)

POSITIONIERUNGSBEWEGUNG.

(V.)[ch].A.IPPOS.xn

Variable, sie wird aus der SPS und Schnittstelle gelesen.

Variable, die für Rotations- und Linearachsen gültig ist.

Die Variable gibt den Wert für die Ausführung aus; ihre Ablesung hält die Satzvorbereitung an.

Programmierte Koordinate für die unabhängige Achse.

Syntax.

·ch· Kanalzahl.

·xn· Name, logische Nummer oder Index des Kanals der Achse.

V.A.IPPOS.Z	Z-Achse.
V.A.IPPOS.4	Achse mit logischen Nummer ·4·.
V.[2].A.IPPOS.1	Achse mit Index ·1· im Kanal ·2·.

(V.)[ch].A.ITPOS.xn

Variable, sie wird aus der SPS und Schnittstelle gelesen.

Variable, die für Rotations- und Linearachsen gültig ist.

Die Variable gibt den Wert für die Ausführung aus; ihre Ablesung hält die Satzvorbereitung an.

Sollposition der unabhängigen Achse.

Syntax.

·ch· Kanalzahl.

·xn· Name, logische Nummer oder Index des Kanals der Achse.

V.A.ITPOS.Z	Z-Achse.
V.A.ITPOS.4	Achse mit logischen Nummer ·4·.
V.[2].A.ITPOS.1	Achse mit Index ·1· im Kanal ·2·.

(V.)[ch].A.IPRGF.xn

Variable, sie wird aus der SPS und Schnittstelle gelesen.

Variable, die für Rotations- und Linearachsen gültig ist.

Die Variable gibt den Wert für die Ausführung aus; ihre Ablesung hält die Satzvorbereitung an.

Programmierter Vorschub für die unabhängige Achse.

Syntax.

·ch· Kanalzahl.

·xn· Name, logische Nummer oder Index des Kanals der Achse.

V.A.IPRGF.Z	Z-Achse.
V.A.IPRGF.4	Achse mit logischen Nummer ·4·.
V.[2].A.IPRGF.1	Achse mit Index ·1· im Kanal ·2·.

(V.)[ch].A.IORG.xn

Variable, sie wird aus Programm, SPS und Schnittstelle gelesen und geschrieben.

Variable, die für Rotations- und Linearachsen gültig ist.

Die Variable gibt den Wert für die Ausführung aus; ihre Ablesung hält die Satzvorbereitung an.

Offset für die unabhängige Achse.

Syntax.

·ch· Kanalzahl.

·xn· Name, logische Nummer oder Index des Kanals der Achse.

V.A.IORG.Z	Z-Achse.
V.A.IORG.4	Achse mit logischen Nummer ·4·.
V.[2].A.IORG.1	Achse mit Index ·1· im Kanal ·2·.

20.

CNC-VARIABLEN.

Unabhängige Achsen zugeordnete.

FAGOR 

CNC 8065

(REF. 1201)

SYNCHRONISIERUNGSBEWEGUNG.

(V.)[ch].A.SYNCTOUT.xn
(V.)[ch].A.SYNCTOUT.sn
(V.)[ch].SP.SYNCTOUT.sn

Variable, sie wird aus Programm, SPS und Schnittstelle gelesen und geschrieben.

Variable, die für Rotation- und Linearachsen und Spindeln gültig ist

Die Variable gibt den Wert für die Ausführung aus; ihre Ablesung hält die Satzvorbereitung an.

Maximale Zeit für die Ausführung der Synchronisation.

Syntax.

- ch· Kanalzahl.
- xn· Name, logische Nummer oder Index der Achse.
- sn· Name, logische Nummer oder Index der Spindel..

V.A.SYNCTOUT.Z	Z-Achse.
V.A.SYNCTOUT.S	Spindelstock S.
V.SP.SYNCTOUT.S	Spindelstock S.
V.SP.SYNCTOUT	Masterspindel.
V.A.SYNCTOUT.4	Achse oder Spindel mit logischen Nummer ·4·.
V.[2].A.SYNCTOUT.1	Achse mit Index ·1· im Kanal ·2·.
V.SP.SYNCTOUT.2	Spindel mit Index ·2· im System.
V.[2].SP.SYNCTOUT.1	Spindel mit Index ·1· im Kanal ·2·.

(V.)[ch].A.SYNCVELxn
(V.)[ch].A.SYNCVEL.sn
(V.)[ch].A.SYNCVEL.sn

Variable, sie wird aus Programm, SPS und Schnittstelle gelesen und geschrieben.

Variable, die für Rotation- und Linearachsen und Spindeln gültig ist

Die Variable gibt den Wert für die Ausführung aus; ihre Ablesung hält die Satzvorbereitung an.

Synchronisierungsgeschwindigkeit.

Syntax.

- ch· Kanalzahl.
- xn· Name, logische Nummer oder Index der Achse.
- sn· Name, logische Nummer oder Index der Spindel..

V.A.SYNCVEL.Z	Z-Achse.
V.A.SYNCVEL.S	Spindelstock S.
V.SP.SYNCVEL.S	Spindelstock S.
V.SP.SYNCVEL	Masterspindel.
V.A.SYNCVEL.4	Achse oder Spindel mit logischen Nummer ·4·.
V.[2].A.SYNCVEL.1	Achse mit Index ·1· im Kanal ·2·.
V.SP.SYNCVEL.2	Spindel mit Index ·2· im System.
V.[2].SP.SYNCVEL.1	Spindel mit Index ·1· im Kanal ·2·.

(V.)[ch].A.SYNCPPOSW.xn
(V.)[ch].A.SYNCPPOSW.sn
(V.)[ch].SP.SYNCPPOSW.sn

Variable, sie wird aus Programm, SPS und Schnittstelle gelesen und geschrieben.

Variable, die für Rotation- und Linearachsen und Spindeln gültig ist

Die Variable gibt den Wert für die Ausführung aus; ihre Ablesung hält die Satzvorbereitung an.

Unterschied der maximalen Position für den Beginn der Korrektur.

Syntax.

- ch· Kanalzahl.
- xn· Name, logische Nummer oder Index der Achse.

20.

CNC-VARIABLEN.

Unabhängige Achsen zugeordnete.



CNC 8065

(REF. 1201)

·sn· Name, logische Nummer oder Index der Spindel..

V.A.SYNCPOSW.Z	Z-Achse.
V.A.SYNCPOSW.S	Spindelstock S.
V.SP.SYNCPOSW.S	Spindelstock S.
V.SP.SYNCPOSW	Masterspindel.
V.A.SYNCPOSW.4	Achse oder Spindel mit logischen Nummer ·4·.
V.[2].A.SYNCPOSW.1	Achse mit Index ·1· im Kanal ·2·.
V.SP.SYNCPOSW.2	Spindel mit Index ·2· im System.
V.[2].SP.SYNCPOSW.1	Spindel mit Index ·1· im Kanal ·2·.

(V.)[ch].A.SYNCVELW.xn

(V.)[ch].A.SYNCVELW.sn

(V.)[ch].A.SYNCVELW.sn

Variable, sie wird aus Programm, SPS und Schnittstelle gelesen und geschrieben.

Variable, die für Rotation- und Linearachsen und Spindeln gültig ist

Die Variable gibt den Wert für die Ausführung aus; ihre Ablesung hält die Satzvorbereitung an.

Unterschied der maximalen Geschwindigkeit für den Beginn der Korrektur.

Syntax.

·ch· Kanalzahl.

·xn· Name, logische Nummer oder Index der Achse.

·sn· Name, logische Nummer oder Index der Spindel..

V.A.SYNCVELW.Z	Z-Achse.
V.A.SYNCVELW.S	Spindelstock S.
V.SP.SYNCVELW.S	Spindelstock S.
V.SP.SYNCVELW	Masterspindel.
V.A.SYNCVELW.4	Achse oder Spindel mit logischen Nummer ·4·.
V.[2].A.SYNCVELW.1	Achse mit Index ·1· im Kanal ·2·.
V.SP.SYNCVELW.2	Spindel mit Index ·2· im System.
V.[2].SP.SYNCVELW.1	Spindel mit Index ·1· im Kanal ·2·.

(V.)[ch].A.SYNCPOSOFF.xn

(V.)[ch].A.SYNCPOSOFF.sn

(V.)[ch].SP.SYNCPOSOFF.sn

Variable, sie wird aus Programm, SPS und Schnittstelle gelesen und geschrieben.

Variable, die für Rotation- und Linearachsen und Spindeln gültig ist

Die Variable gibt den Wert für die Ausführung aus; ihre Ablesung hält die Satzvorbereitung an.

Positions-Offset für die Synchronisation.

Syntax.

·ch· Kanalzahl.

·xn· Name, logische Nummer oder Index der Achse.

·sn· Name, logische Nummer oder Index der Spindel..

V.A.SYNCPOSOFF.Z	Z-Achse.
V.A.SYNCPOSOFF.S	Spindelstock S.
V.SP.SYNCPOSOFF.S	Spindelstock S.
V.SP.SYNCPOSOFF	Masterspindel.
V.A.SYNCPOSOFF.4	Achse oder Spindel mit logischen Nummer ·4·.
V.[2].A.SYNCPOSOFF.1	Achse mit Index ·1· im Kanal ·2·.
V.SP.SYNCPOSOFF.2	Spindel mit Index ·2· im System.
V.[2].SP.SYNCPOSOFF.1	Spindel mit Index ·1· im Kanal ·2·.

20.

CNC-VARIABLEN.

Unabhängige Achsen zugeordnete.



CNC 8065

(REF. 1201)

(V.)[ch].A.SYNCVELOFF.xn
(V.)[ch].A.SYNCVELOFF.sn
(V.)[ch].SP.SYNCVELOFF.sn

Variable, sie wird aus Programm, SPS und Schnittstelle gelesen und geschrieben.
 Variable, die für Rotation- und Linearachsen und Spindeln gültig ist
 Die Variable gibt den Wert für die Ausführung aus; ihre Ablesung hält die Satzvorbereitung an.

Geschwindigkeits-Offset für die Synchronisation.

Syntax.

- ch· Kanalzahl.
- xn· Name, logische Nummer oder Index der Achse.
- sn· Name, logische Nummer oder Index der Spindel..

V.A.SYNCVELOFF.Z	Z-Achse.
V.A.SYNCVELOFF.S	Spindelstock S.
V.SP.SYNCVELOFF.S	Spindelstock S.
V.SP.SYNCVELOFF	Masterspindel.
V.A.SYNCVELOFF.4	Achse oder Spindel mit logischen Nummer -4.
V.[2].A.SYNCVELOFF.1	Achse mit Index -1 im Kanal -2.
V.SP.SYNCVELOFF.2	Spindel mit Index -2 im System.
V.[2].SP.SYNCVELOFF.1	Spindel mit Index -1 im Kanal -2.

(V.)[ch].A.GEARADJ.xn
(V.)[ch].A.GEARADJ.sn
(V.)[ch].SP.GEARADJ.sn

Variable, sie wird aus Programm, SPS und Schnittstelle gelesen und geschrieben.
 Variable, die für Rotations- und Linearachsen gültig ist
 Die Variable gibt den Wert für die Ausführung aus; ihre Ablesung hält die Satzvorbereitung an.

Feineinstellung des Übertragungsverhältnisses während der Synchronisation.

Syntax.

- ch· Kanalzahl.
- xn· Name, logische Nummer oder Index der Achse.
- sn· Name, logische Nummer oder Index der Spindel..

V.A.GEARADJ.Z	Z-Achse.
V.A.GEARADJ.S	Spindelstock S.
V.SP.GEARADJ.S	Spindelstock S.
V.SP.GEARADJ	Masterspindel.
V.A.GEARADJ.4	Achse oder Spindel mit logischen Nummer -4.
V.[2].A.GEARADJ.1	Achse mit Index -1 im Kanal -2.
V.SP.GEARADJ.2	Spindel mit Index -2 im System.
V.[2].SP.GEARADJ.1	Spindel mit Index -1 im Kanal -2.

Bemerkungen.

Das Lesen von der SPS erfolgt in Hundertstel (x100); das heißt, wenn der Parameter den Wert -10 hat, gibt die SPS den Wert -1000 aus.

(V.)[ch].A.SYNCERR.xn
(V.)[ch].A.SYNCERR.sn
(V.)[ch].SP.SYNCERR.sn

Variable, sie wird aus Programm, SPS und Schnittstelle gelesen und geschrieben.
 Variable, die für Rotation- und Linearachsen und Spindeln gültig ist
 Die Variable gibt den Wert für die Ausführung aus; ihre Ablesung hält die Satzvorbereitung an.

Fehler bei der Synchronisation.

Syntax.

- ch· Kanalzahl.

20.

CNC-VARIABLEN.
 Unabhängige Achsen zugeordnete.



CNC 8065

(REF. 1201)

- xn· Name, logische Nummer oder Index der Achse.
- sn· Name, logische Nummer oder Index der Spindel..

V.A.SYNCERR.Z	Z-Achse.
V.A.SYNCERR.S	Spindelstock S.
V.SP.SYNCERR.S	Spindelstock S.
V.SP.SYNCERR	Masterspindel.
V.A.SYNCERR.4	Achse oder Spindel mit logischen Nummer -4-.
V.[2].A.SYNCERR.1	Achse mit Index -1- im Kanal -2-.
V.SP.SYNCERR.2	Spindel mit Index -2- im System.
V.[2].SP.SYNCERR.1	Spindel mit Index -1- im Kanal -2-.

SCHALTER DER MAßE MIT HILFE EINES MESSTASTERS ODER EINES DIGITALEN EINGANGS.

(V.)[ch].A.LATCH1.xn

Variable, sie wird aus der SPS und Schnittstelle gelesen.

Variable, die für Rotations- und Linearachsen gültig ist.

Die Variable gibt den Wert für die Ausführung aus; ihre Ablesung hält die Satzvorbereitung an.

Maß an der Maschine, das vom Schalter des Messtasters 1 auf der Achse "xn" erhalten wurde.

Syntax.

- ch· Kanalzahl.
- xn· Name, logische Nummer oder Index der Achse.

V.A.LATCH1.Z	Z-Achse.
V.A.LATCH1.4	Achse mit logischen Nummer -4-.
V.[2].A.LATCH1.1	Achse mit Index -1- im Kanal -2-.

(V.)[ch].A.LATCH2.xn

Variable, sie wird aus der SPS und Schnittstelle gelesen.

Variable, die für Rotations- und Linearachsen gültig ist.

Die Variable gibt den Wert für die Ausführung aus; ihre Ablesung hält die Satzvorbereitung an.

Maß an der Maschine, das vom Schalter des Messtasters 2 auf der Achse "xn" erhalten wurde.

Syntax.

- ch· Kanalzahl.
- xn· Name, logische Nummer oder Index der Achse.

V.A.LATCH2.Z	Z-Achse.
V.A.LATCH2.4	Achse mit logischen Nummer -4-.
V.[2].A.LATCH2.1	Achse mit Index -1- im Kanal -2-.

20.

CNC-VARIABLEN.

Unabhängige Achsen zugeordnete.

FAGOR 

CNC 8065

(REF. 1201)

20.55 Allgemeine CNC-Variablen.

HARDWARETYP.

(V.)G.HARDTYPE

Variable, sie wird aus der SPS und Schnittstelle gelesen.
Die Variable gibt den Wert für die Satzvorbereitung zurück.

Hardwaretyp.

V.G.HARDTYPE

Werte der Variablen.

Diese Variable gibt einen der folgenden Werte zurück.

Wert.	Bedeutung.
0	Simulator.
2	ICU Zentraleinheit.

NOTAUS – RELAIS.

(V.)G.ERELAYST

Variable, sie wird aus der SPS (asynchron) und Schnittstelle gelesen.
Die Variable gibt den Wert für die Ausführung aus; ihre Ablesung hält die Satzvorbereitung an.

Status des Notaus – Relais.

V.G.ERELAYST

Werte der Variablen.

Diese Variable gibt einen der folgenden Werte zurück.

Wert.	Bedeutung.
0	Relais offen.
1	Relais geschlossen.

SOFTWAREDIAGNOSE.

(V.)G.VERSION

Variable, sie wird aus der SPS und Schnittstelle gelesen.
Die Variable gibt den Wert für die Satzvorbereitung zurück.

Versionsnummer und CNC-Überprüfung.

V.G.VERSION

Werte der Variablen.

Diese Variable gibt ein Dezimalwert zurück; um die Bedeutung dieser Variablen zu verstehen, muss man auf ihre Kodifizierung im Hexadezimalformat zurückgreifen. Die Variable enthält im oberen Teil die Softwareversion und im unteren Teil die Überprüfung.

V.G.VERSION	Hexadezimalformat.	Bedeutung.
778	\$30A	Version 3.10 Softwareversion: \$300 Softwareüberprüfung: \$0A

20.

CNC-VARIABLEN.
Allgemeine CNC-Variablen.

FAGOR 

CNC 8065

(REF. 1201)

DATUM, ZEIT UND ZEIT DER EINSCHALTUNG.

(V.)G.DATE

Variable, sie wird aus der SPS und Schnittstelle gelesen.

Die Variable gibt den Wert für die Ausführung aus; ihre Ablesung hält die Satzvorbereitung an.

Datum in Format Jahr-Monat-Tag.

V.G.DATE

Werte der Variablen.

Wenn das Datum "25 April 1999" ist, wird der Rückgabewert 990425.

Bemerkungen.

Diese Variable aktualisiert ihren Wert jede Stunde.

(V.)G.TIME

Variable, sie wird aus der SPS (asynchron) und Schnittstelle gelesen.

Die Variable gibt den Wert für die Ausführung aus; ihre Ablesung hält die Satzvorbereitung an.

Uhrzeit in Format Stunde-Minuten-Sekunden.

V.G.TIME

Werte der Variablen.

Wenn die Zeit "18 Uhr 22 Min 34 Sek" ist, wird der Rückgabewert 182234.

(V.)G.CLOCK

Variable, sie wird aus der SPS und Schnittstelle gelesen.

Die Variable gibt den Wert für die Ausführung aus; ihre Ablesung hält die Satzvorbereitung an.

Sekunden seit Einschalten der CNC.

V.G.TIME

INFORMATION ÜBER DIE KANÄLEN.

(V.)[ch].G.CNCHANNEL

Variable, sie wird aus der SPS und Schnittstelle gelesen.

Die Variable gibt den Wert für die Satzvorbereitung zurück.

Kanalzahl.

Syntax.

·ch· Kanalzahl.

V.[2].G.CNCHANNEL

Kanal ·2·.

(V.)G.FOCUSCHANNEL

Lesen/Schreiben-Variable, sie wird aus der SPS, Programm und Schnittstelle gelesen.

Die Variable gibt den Wert für die Ausführung aus; ihre Ablesung hält die Satzvorbereitung an.

Reportvariable (für die Verwendung von Skripts aus).

Kanal mit aktiver Markierung.

V.G.FOCUSCHANNEL

20.

CNC-VARIABLEN.
Allgemeine CNC-Variablen.



CNC 8065

(REF. 1201)

TASTENSIMULATION

(V.)G.KEY

Lese/Schreib-Variable, sie wird aus der SPS, Programm und Schnittstelle gelesen.

Die Variable gibt den Wert für die Ausführung aus; ihre Ablesung hält die Satzvorbereitung an.

Code der letzten von der CNC akzeptierten Taste.

V.G.KEY

Bemerkungen.

Diese Variable gestattet die Ablesung des Codes der letzte Taste, die von der CNC akzeptiert wurde oder auch die Simulation der Tastatur von der SPS aus, indem in diese der Code der gewünschten Taste geschrieben wird.

20.

CNC-VARIABLEN.
Allgemeine CNC-Variablen.

FAGOR 

CNC 8065

(REF. 1201)

20.56 Variablen, die mit dem CNC-Zustand in Verbindung stehen.

CNC-STATUS.

(V.)[ch].G.STATUS

Variable, sie wird aus der SPS und Schnittstelle gelesen.

Die Variable gibt den Wert für die Ausführung aus; ihre Ablesung hält die Satzvorbereitung an. Reportvariable (für die Verwendung von Skripts aus).

Status der CNC (zusammengefasst).

Syntax.

·ch· Kanalzahl.

V.[2].G.STATUS Kanal ·2·.

Werte der Variablen.

Diese Variable gibt ein Dezimalwert zurück; um die Bedeutung dieser Variablen zu verstehen, muss man auf ihre Kodifizierung im Hexadezimalformat zurückgreifen. Die Kodeliste ist folgende.

Dezimal.	Hexadezimal.	Bedeutung.
0	\$0	No Ready.
1	\$1	Ready.
2	\$2	In Ausführung
4	\$4	Unterbrochen.
8	\$8	In Fehler.

(V.)[ch].G.FULLSTATUS

Variable, sie wird aus der SPS und Schnittstelle gelesen.

Die Variable gibt den Wert für die Ausführung aus; ihre Ablesung hält die Satzvorbereitung an. Reportvariable (für die Verwendung von Skripts aus).

Status der CNC (detailliert).

Syntax.

·ch· Kanalzahl.

V.[2].G.FULLSTATUS Kanal ·2·.

Werte der Variablen.

Diese Variable gibt ein Dezimalwert zurück; um die Bedeutung dieser Variablen zu verstehen, muss man auf ihre Kodifizierung im Hexadezimalformat zurückgreifen. Die Variable enthält im oberen Teil die Information der Variablen STATUS und im unteren Teil die Sub-Status der CNC; FULLSTATUS = (STATUS) (Sub-Status). Wenn so die Variable den Wert 514 ausgibt, hat dies folgende Bedeutung.

Dezimal.	Hexadezimal.	Zustand.	Subestado.
514	\$0202	\$0200 In Ausführung	\$02 In MDI.

20.

CNC-VARIABLEN.

Variablen, die mit dem CNC-Zustand in Verbindung stehen.



CNC 8065

(REF. 1201)

Die Kodeliste für den unteren Teil von FULLSTATUS enthält folgendes. Im Status des Resets beträgt der untere Teil von FULLSTATUS \$0, im manuellen Modus \$1, im Modus der Simulation \$D und so weiter.

Dezimal.	Hexadezimal.	Bedeutung.
0	\$0	In Reset
1	\$1	In Handbetrieb
2	\$2	In MDI
3	\$3	In Programm
4	\$4	Durch M0 angehalten
5	\$5	Durch STOP angehalten
6	\$6	In Einzelsatz angehalten
9	\$9	Syntaxüberprüfung.
10	\$A	Satzsuche (ohne Achsenbewegung)
11	\$B	Satzsuche beendet. In Wartestellung
12	\$C	Schätzung der Ausführungszeit.
13	\$D	In Simulation.

Beispiel einiger Werte der Variable FULLSTATUS.

Dezimal.	Hexadezimal.	Zustand.	Subestado.
521	\$209	\$200 In Ausführung	\$09 Syntaxüberprüfung.
522	\$20A	\$200 In Ausführung	\$0A Satzsuche.
524	\$20C	\$200 In Ausführung	\$0C Schätzung der Ausführungszeit.
525	\$20D	\$200 In Ausführung	\$0D In Simulation.
515	\$203	\$200 In Ausführung	\$03 In Programm.

AUSGEWÄHLTEN ACHSEN.

(V.) [ch].G.SELECTEDAXIS

Variable, sie wird aus der SPS und Schnittstelle gelesen.

Die Variable gibt den Wert für die Ausführung aus; ihre Ablesung hält die Satzvorbereitung an.

Kenntnis der Achsen für eine Maschinenreferenzsuche, zurücksetzen von mehreren Achsen, Maßvorwahl oder Bewegung auf einer Position

Syntax.

.ch· Kanalzahl.

V.[2].G.SELECTEDAXIS Kanal ·2·

Werte der Variablen.

Die Variable gibt einen kodierten Wert von 32 Bit aus, wo jeder Bit eine Achse darstellt; der Bit mit dem geringsten Wert entspricht der Achse mit der geringeren, logischen Nummer. Jeder einzelne von diesen bits zeigt an, ob die CNC ausgewählt ist (Bit=1) oder nicht (Bit=0).

20.

CNC-VARIABLEN.

Variablen, die mit dem CNC-Zustand in Verbindung stehen.

FAGOR 

CNC 8065

(REF. 1201)

DETAILLIERTE AUFSTELLUNG DER CNC IM MANUELLEN MODUS.

(V.)[ch].G.CNCMANSTATUS

Variable, die wird aus der SPS und Schnittstelle gelesen.

Die Variable gibt den Wert für die Ausführung aus; ihre Ablesung hält die Satzvorbereitung an.

Reportvariable (für die Verwendung von Skripts aus).

Detaillierte Aufstellung der CNC im manuellen Modus.

Syntax.

·ch· Kanalzahl.

V.[2].G.CNCMANSTATUS Kanal ·2·.

Werte der Variablen.

Diese Variable gibt einen Hexadezimalwert zurück, mit folgender Bedeutung

Wert.	Bedeutung.
\$1	Handbetrieb.
\$2	Bewegung im Jog-Tippbetrieb oder über Handräder.
\$4	Handkalibrierung des Werkzeugs.
\$8	Drehteilzentrierung (Modell einer Fräsmaschine).
\$10	Referenzsuche mit Unterprogramm. Die Variable nimmt diesen Wert beim Drücken der Taste [ZERO] und hält ihn bis die CNC auf den Zustand READY nach der Referenzsuche zurückkehrt.
\$20	Maschinenreferenzsuche für eine Achse. Die Variable nimmt diesen Wert mit einer ausgewählten Achse beim Drücken der Taste [ZERO] und hält ihn bis die CNC auf den Zustand READY nach der Referenzsuche zurückkehrt.
\$40	Feld "T" ausgewählt. Die Variable nimmt das Bit, wenn die CNC auf den Zustand READY nach Drücken von [START] zurückkehrt.
\$80	Feld "F" ausgewählt. Die Variable nimmt das Bit, wenn die CNC auf den Zustand READY nach Drücken von [START] zurückkehrt.
\$100	Feld "S" ausgewählt. Die Variable nimmt das Bit, wenn die CNC auf den Zustand READY nach Drücken von [START] zurückkehrt.
\$200	Achsen bereit für Koordinatenvoreinstellung oder Verstellung in eine Position. Angewählte Achse und definierter Koordinatenwert bei Erwartung von [ENTER] oder [START].
\$1000000	MDI- /MDA-Modus.
\$2000000	CNCEX.

Beispiel einiger Werte der Variable FULLSTATUS.

CNC-Status.	Variablen.
Der Bildschirm der Werkzeugkalibrierung ist aktiv.	V.G.CNCMANSTATUS = \$5
Eine Achse für die Nullpunktsuche angewählt ist, obwohl die Taste [START] nicht gedrückt wurde.	V.G.CNCMANSTATUS = \$21 V.G.STATUS = \$1 (READY)
Es gibt eine Maschinenreferenzsuche einer laufenden Achse.	V.G.CNCMANSTATUS = \$21 V.G.STATUS = \$2 (EN EJECUCIÓN)
Die Maschinenreferenzsuche einer Achse ist unterbrochen.	V.G.CNCMANSTATUS = \$21 V.G.STATUS = \$4 (INTERRUMPIDO)
Die CNC wird bei der Ausführung eines Satzes im MDI/MDA aus dem manuellen Modus ausgeführt.	V.G.CNCMANSTATUS=\$1000001 V.G.STATUS = \$2 (EN EJECUCIÓN)
Die Durchführung eines Satzes im MDI/MDA vom Handbetrieb ist unterbrochen.	V.G.CNCMANSTATUS=\$1000001 V.G.STATUS = \$4 (INTERRUMPIDO)

20.

CNC-VARIABLEN.
Variablen, die mit dem CNC-Zustand in Verbindung stehen.



CNC 8065

(REF. 1201)

DETAILLIERTE AUFSTELLUNG DER CNC IN AUTOMATIKBETRIEB.

(V.)[ch].G.CNCAUTSTATUS

Variable, sie wird aus der SPS und Schnittstelle gelesen.

Die Variable gibt den Wert für die Ausführung aus; ihre Ablesung hält die Satz Vorbereitung an.

Reportvariable (für die Verwendung von Skripts aus).

Detaillierte Aufstellung der CNC in Automatikbetrieb.

Syntax.

·ch· Kanalzahl.

V.[2].G.CNCAUTSTATUS Kanal ·2·.

Werte der Variablen.

Diese Variable gibt einen Hexadezimalwert zurück, mit folgender Bedeutung

Wert.	Bedeutung.
\$1	Der automatische Modus oder MDI/MDA Modus über dem automatischen Modus.
\$2	Ausgewählter Ausgangssatz.
\$4	Ausgewählte Haltebedingung.
\$8	Die Option für die Ausführung der Programmsätze des Programms, ist auf unabhängige Art und Weise aktiv (Softkey EXBLK).
\$10	Satzsuche ist gewählt .
\$20	Die Anzeige der Funktionen M H F S wurde (während der Satzsuche oder der Werkzeuginspektion) ausgewählt.
\$40	Die Auswahl der Funktionen M H F S (während der Werkzeuginspektion) ist aktiv.
\$80	Werkzeugprüfung ist gewählt.
\$100	Die Optionen "löschen" und "neu starten" sind aktiv.
\$200	Es wurde die Neuanbringung der Achsen ausgewählt (für die Satzsuche oder die Werkzeuginspektion).
\$400	Es wurde irgendeine Achse für die Neuanbringung der Achsen ausgewählt.
\$800	Die CNC führt ein Unterbrechungs-Unterprogramm aus.
\$1000	Die simulierte Ausführung ist aktiv. Sollbahnverlauf
\$2000	Die simulierte Ausführung ist aktiv. G-Funktionen.
\$4000	Die simulierte Ausführung ist aktiv. GMST-Funktionen.
\$8000	Die simulierte Ausführung ist aktiv. Hauptebene.
\$10000	Die simulierte Ausführung ist aktiv. Schnellgang.
\$20000	Die simulierte Ausführung ist aktiv. Schnell (S=0).
\$40000	Der Zykluseditor führt einen Zyklus aus.
\$80000	Der Zykluseditor wird einen Zyklus simulieren.
\$1000000	Modus MDI/MDA aktiv auf dem automatischen Modus.
\$20000000	Die SPS wird ein Befehl CNCEX ausgeführt.

Beispiel einiger Werte der Variable FULLSTATUS.

CNC-Status.	Variablen.
Es gibt ein Programm in der Ausführung.	V.G.CNCAUTSTATUS = \$1 V.G.STATUS = \$2 (EN EJECUCIÓN)
Die Durchführung ist unterbrochen und die Werkzeugprüfung aktiv.	V.G.CNCAUTSTATUS = \$81 V.G.STATUS = \$4 (INTERRUMPIDO)
Die Werkzeugprüfung aktiv und es gibt eine Bewegung im Jog.	V.G.CNCAUTSTATUS = \$81 V.G.CNCMANSTATUS = \$2 V.G.STATUS = \$2 (EN EJECUCIÓN)

20.

CNC-VARIABLEN.

Variablen, die mit dem CNC-Zustand in Verbindung stehen.



CNC 8065

(REF. 1201)

CNC-Status.	Variablen.
Die Werkzeugprüfung aktiv und es gibt eine ausgewählte Achse zur Repositionierung.	V.G.CNCAUTSTATUS = \$681 V.G.STATUS = \$4 (INTERRUMPIDO)
Die CNC wird bei der Ausführung eines Satzes aus dem Automatikbetrieb im MDI/MDA ausgeführt.	V.G.CNCAUTSTATUS = \$10000001 V.G.STATUS = \$2 (EN EJECUCIÓN)
Die Durchführung eines Satzes im MDI/MDA vom Automatikbetrieb ist unterbrochen.	V.G.CNCAUTSTATUS=\$10000001 V.G.STATUS = \$4 (INTERRUMPIDO)

20.

CNC-VARIABLEN.

Variablen, die mit dem CNC-Zustand in Verbindung stehen.



CNC 8065

(REF. 1201)

20.57 Variablen, die mit dem befindlichen Werkzeugprogramm in Ausführung in Verbindung stehen.

WERKSTÜCKPROGRAMM-INFORMATION.

(V.) [ch].G.FILENAME

Variable, sie wird aus der Schnittstelle gelesen.
Reportvariable (für die Verwendung von Skripts aus).

Name des in der Ausführung stehenden Bereichs.

Syntax.

·ch· Kanalzahl.

[2].G.FILENAME Kanal ·2·.

(V.) [ch].G.PRGPATH

Variable, sie wird aus der Schnittstelle gelesen.
Reportvariable (für die Verwendung von Skripts aus).

Path des Programms in Ausführung.

Syntax.

·ch· Kanalzahl.

[2].G.PRGPATH Kanal ·2·.

(V.) [ch].G.FILEOFFSET

Variable, sie wird aus der SPS und Schnittstelle gelesen.
Die Variable gibt den Wert für die Satzvorbereitung zurück.

Anzahl der vorhandenen Zeichen bis zur Zeile, die ausgeführt oder vorbereitet wird.

Syntax.

·ch· Kanalzahl.

V.[2].G.FILEOFFSET Kanal ·2·.

Bemerkungen.

Diese Variable gibt den Wert für die Ausführung oder die Vorbereitung in folgender Weise aus. Das Lesen der Variable von der SPS aus oder der Schnittstelle aus gibt den Wert des in der Ausführung befindlichen Programms an; das Lesen vom Werkstückprogramm aus oder vom MDI -Modus aus gibt den Wert des in der Vorbereitung befindlichen Programms an.

(V.) [ch].G.BLKN

Variable, sie wird aus der SPS und Schnittstelle gelesen.
Die Variable gibt den Wert für die Satzvorbereitung zurück.

Letztes ausgeführtes Etikett (Nummer).

Wenn keine Kennung durchgeführt wurde, gibt die Variable den Wert -1 zurück.

Syntax.

·ch· Kanalzahl.

V.[2].G.BLKN Kanal ·2·.

(V.) [ch].G.LINEN

Variable, sie wird aus der SPS und Schnittstelle gelesen.
Die Variable gibt den Wert für die Satzvorbereitung zurück.

Anzahl der Sätze des ausgeführten oder vorbereiteten Programms.

20.

CNC-VARIABLEN.

Variablen, die mit dem befindlichen Werkzeugprogramm in Ausführung in Verbindung stehen.

FAGOR 

CNC 8065

(REF. 1201)

Syntax.

·ch· Kanalzahl.

V.[2].G.LINEN Kanal ·2·.

Bemerkungen.

Diese Variable gibt den Wert für die Ausführung oder die Vorbereitung in folgender Weise aus. Das Lesen der Variable von der SPS aus oder der Schnittstelle aus gibt die Anzahl der ausgeführten Blöcke an; das Lesen vom Werkstückprogramm aus oder vom MDI -Modus aus gibt die Anzahl der in der Vorbereitung befindlichen Sätze an.

INFORMATION ÜBER DIE AUSFÜHRUNG DES PROGRAMMS.

(V.)[ch].G.FIRST

Lesen/Schreib-Variable, sie wird aus der SPS, Programm und Schnittstelle gelesen.

Die Variable gibt den Wert für die Ausführung aus; ihre Ablesung hält die Satzvorbereitung an.

Erstmalige Ausführung eines Programms.

Syntax.

·ch· Kanalzahl.

V.[2].G.FIRST Kanal ·2·.

Werte der Variablen.

Diese Variable gibt einen der folgenden Werte zurück.

Wert.	Bedeutung.
0	Nein.
1	Ja.

Bemerkungen.

Jede Anwahl eines neuen Programms wird als erstmalige Ausführung angesehen. Diese Variable wird immer initialisiert, wenn das Programm geändert wird, das gerade im Kanal ausgeführt wird - und zwar auch mit der Programmzeile #EXEC.

Wenn in einem Programm die Anweisung #EXEC verwendet wird, wird die Variable wie folgt reagieren.

- 1 Sobald das Programm ausgewählt und ausgeführt wird, wird die Variable initialisiert.
- 2 Wenn man die Programmzeile #EXEC ausführt, da das in der Ausführung befindliche Programm verändert wird, wird wieder die Variable initialisiert.
- 3 Wenn danach dieses Programm nochmals ausgeführt wird, ändert sie das in der Ausführung befindlichen Programms wieder, und die Variable wird aktualisiert.

(V.)[ch].G.PARTC

Variable, sie wird aus Programm, SPS und Schnittstelle gelesen und geschrieben.

Die Variable gibt den Wert für die Ausführung aus; ihre Ablesung hält die Satzvorbereitung an.

Reportvariable (für die Verwendung von Skripts aus).

Werkstückzähler.

Syntax.

·ch· Kanalzahl.

V.[2].G.PARTC Kanal ·2·.

Bemerkungen.

Diese Variable wird initialisiert, sobald das ausgeführte Programm wechselt, und wird jedes Mal erhöht, wenn die Funktion M30 oder M02 ausführt wird. Diese Variable wird immer

20.

CNC-VARIABLEN.

Variablen, die mit dem befindlichen Werkzeugprogramm in Ausführung in Verbindung stehen.



CNC 8065

(REF. 1201)

initialisiert, wenn das Programm geändert wird, das gerade im Kanal ausgeführt wird - und zwar auch mit der Programmzeile #EXEC.

Wenn in einem Programm die Anweisung #EXEC verwendet wird, wird die Variable wie folgt reagieren.

- 1 Sobald das Programm ausgewählt und ausgeführt wird, wird die Variable initialisiert.
- 2 Wenn man die Programmzeile #EXEC ausführt, da das in der Ausführung befindliche Programm verändert wird, wird wieder die Variable initialisiert.
- 3 Wenn danach dieses Programm nochmals ausgeführt wird, ändert sie das in der Ausführung befindlichen Programms wieder, und die Variable wird aktualisiert.

In diesem Fall wird zur Durchführung der Zählung der Programmwiederholungen empfohlen, dass am Ende des Programms im Zählmodus ein arithmetischer Parameter verwendet wird.

(V.) [ch].G.CYTIME

Variable, sie wird aus der SPS und Schnittstelle gelesen.

Die Variable gibt den Wert für die Ausführung aus; ihre Ablesung hält die Satzvorbereitung an.

Zeit der Ausführung für das Werkstückprogramm (in Hundertstelsekunden).

Syntax.

.ch· Kanalzahl.

V.[2].G.CYTIME Kanal ·2·

Bemerkungen.

Diese Variable stellt sich bei jeder neuen Ausführung selbst des gleichen Programms auf 0 Zählt nicht die Zeit, die diese Ausführung eventuell angehalten war.

AUSFÜHRUNGSBETRIEBSART; EINZELSATZ, EILGANG, USW.

(V.) [ch].G.SBOUT

Variable, sie wird aus der SPS und Schnittstelle gelesen.

Die Variable gibt den Wert für die Ausführung aus; ihre Ablesung hält die Satzvorbereitung an.

Reportvariable (für die Verwendung von Skripts aus).

Einzelsetzungsfunktion aktiviert.

Syntax.

.ch· Kanalzahl.

V.[2].G.SBOUT Kanal ·2·

Bemerkungen.

Die Einzelsetzungsfunktion kann von der Tastatur oder von der SPS (Marke SBLOCK) aus aktiviert / deaktiviert werden. Zur Aktivierung genügt es, wenn eine davon den Wert (=1) hat, doch zur Deaktivierung müssen beide auf (=0) stehen.

(V.) [ch].G.SBLOCK

Lese/Schreib-Variable, sie wird aus der SPS, Programm und Schnittstelle gelesen.

Die Variable gibt den Wert für die Ausführung aus; ihre Ablesung hält die Satzvorbereitung an.

Anforderung durch Einzelsetzungsfunktionstastatur.

Syntax.

.ch· Kanalzahl.

V.[2].G.SBLOCK Kanal ·2·

20.

CNC-VARIABLEN.

Variablen, die mit dem befindlichen Werkzeugprogramm in Ausführung in Verbindung stehen.

FAGOR 

CNC 8065

(REF. 1201)

20.

CNC-VARIABLEN.

Variablen, die mit dem befindlichen Werkzeugprogramm in Ausführung in Verbindung stehen.

(V.)[ch].G.BLKSKIP

*Lese/Schreib-Variable, sie wird aus der SPS, Programm und Schnittstelle gelesen.
Die Variable gibt den Wert für die Ausführung aus; ihre Ablesung hält die Satzvorbereitung an.*

Satzsprungfunktion (\) aktiviert.

Syntax.

·ch· Kanalzahl.

V.[2].G.BLKSKIP Kanal ·2·.

Bemerkungen.

Die Funktion Satzsprung wird von der SPS aus mit Hilfe der Flagge BLKSKIP1 ausgewählt.

(V.)[ch].G.M01STOP

*Lese/Schreib-Variable, sie wird aus der SPS, Programm und Schnittstelle gelesen.
Die Variable gibt den Wert für die Ausführung aus; ihre Ablesung hält die Satzvorbereitung an.*

Bedingte Haltefunktion (M01) aktiviert.

Syntax.

·ch· Kanalzahl.

V.[2].G.M01STOP Kanal ·2·.

Bemerkungen.

Die Funktion des bedingten Stopps wird von der SPS aus mit Hilfe der Flagge M01STOP aktiviert.

(V.)[ch].G.RAPID

*Lese/Schreib-Variable, sie wird aus der SPS, Programm und Schnittstelle gelesen.
Die Variable gibt den Wert für die Ausführung aus; ihre Ablesung hält die Satzvorbereitung an.
Reportvariable (für die Verwendung von Skripts aus).*

Eilgangfunktion aktiviert.

Syntax.

·ch· Kanalzahl.

V.[2].G.RAPID Kanal ·2·.

Bemerkungen.

Die Funktion Schnellvorlauf wählt man von der SPS mit Hilfe der Flagge MANRAPID aus.



CNC 8065

(REF. 1201)

20.58 Die Schnittstelle zugeordnete Variablen.

(V.) [ch].E.PROGSELECT

Variable, sie wird aus Programm, SPS und Schnittstelle gelesen und geschrieben.
Reportvariable (für die Verwendung von Skripts aus).

Name des Programms gewählt in Automatikbetrieb.

Für diese Variablen ist nur möglich, den Wert ·0· einzuschreiben, um so das ausgewählte Programm im Automatikmodus zu löschen. Im Moment der Simulation des Programms hat das Lesen der Variable keine Wirkung.

Syntax.

·ch· Kanalzahl.

[2].E.PROGSELECT Kanal ·2·.

(V.)E.COMPONENTNAME

Variable, sie wird aus der Schnittstelle gelesen.
Reportvariable (für die Verwendung von Skripts aus).

Bauteilname.

G.COMPONENTNAME

(V.) [ch].E.MMCMODE

Variable, sie wird aus der Schnittstelle gelesen.
Reportvariable (für die Verwendung von Skripts aus).

Syntax.

·ch· Kanalzahl.

[2].E.MMCMODE Kanal ·2·.

(V.)E.NERRORS

Variable, sie wird aus der Schnittstelle gelesen.
Reportvariable (für die Verwendung von Skripts aus).

Nummer des Fehlers in der CNC.

G.NERRORS

(V.)E.ERRORPRI

Variable, sie wird aus der Schnittstelle gelesen.
Reportvariable (für die Verwendung von Skripts aus).

Fehlerpriorität.

G.ERRORPRI

(V.) [ch].E.MANUALMODE

Variable, sie wird aus der Schnittstelle gelesen.
Reportvariable (für die Verwendung von Skripts aus).

Exklusivhandbetrieb aktiv.

Syntax.

·ch· Kanalzahl.

[2].E.MANUALMODE Kanal ·2·.

20.

CNC-VARIABLEN.

Die Schnittstelle zugeordnete Variablen.

FAGOR 

CNC 8065

(REF. 1201)

20.

CNC-VARIABLEN.
Die Schnittstelle zugeordnete Variablen.

(V.)E.CALCRESUL

Variable, sie wird aus der Schnittstelle gelesen.
Reportvariable (für die Verwendung von Skripts aus).

Ergebnis des Rechners.

G.CALCRESULT

(V.)E.NUMJOGPANELS

Variable, sie wird aus der Schnittstelle gelesen.

Anzahl der Jog-Bedienteile.

G.NUMJOGPANELS

(V.)E.HELpdata

Variable, sie wird aus der Schnittstelle gelesen und geschrieben.
Reportvariable (für die Verwendung von Skripts aus).

Flagge für die Hilfsdatei, die der Hilfeseite entspricht.

G.HELpdata

(V.)E.CNCMSG

Variable, sie wird aus der Schnittstelle gelesen.
Reportvariable (für die Verwendung von Skripts aus).

Fehlertext.

G.CNCMSG

(V.)[ch].E.PATHSELECT

Variable, sie wird aus der Schnittstelle gelesen.
Reportvariable (für die Verwendung von Skripts aus).

Pfad des Programms gewählt in Automatikbetrieb.

Syntax.

.ch- Kanalzahl.

[2].E.PATHSELECT Kanal ·2·

(V.)[ch].E.CMPNTNUMBER

Variable, sie wird aus der Schnittstelle gelesen.
Reportvariable (für die Verwendung von Skripts aus).

Bauteil, in dem der Kanal ist.

Syntax.

.ch- Kanalzahl.

[2].E.CMPNTNUMBER Kanal ·2·

(V.)[ch].E.PAGENUMBER

Variable, sie wird aus der Schnittstelle gelesen.
Reportvariable (für die Verwendung von Skripts aus).

Seite, wo der Kanal ist.

Syntax.

.ch- Kanalzahl.

[2].E.PAGENUMBER Kanal ·2·



CNC 8065

(REF. 1201)

(V.)[ch].E.GRAPHTYPE

Variable, sie wird aus der Schnittstelle gelesen.

Reportvariable (für die Verwendung von Skripts aus).

Konfiguration der Grafiken, die im Parameter GRAPHTYPE ausgewählt wurden.

Syntax.

·ch· Kanalzahl.

[2].E.GRAPHTYPE Kanal ·2·.

20.

CNC-VARIABLEN.

Die Schnittstelle zugeordnete Variablen.



CNC 8065

(REF. 1201)

20.

CNC-VARIABLEN.

Die Schnittstelle zugeordnete Variablen.



CNC 8065

(REF. 1201)